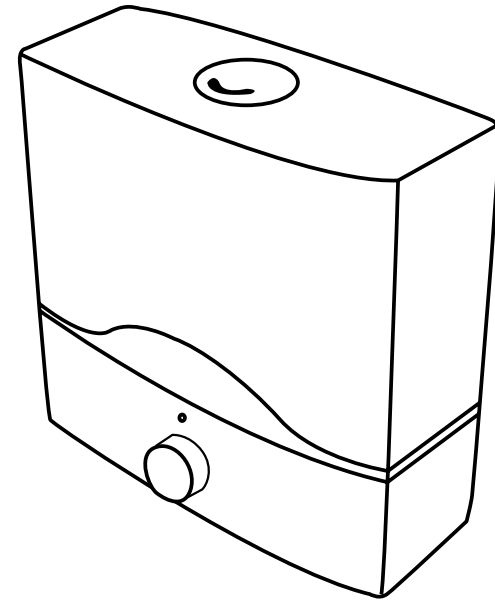




# USE & CARE INSTRUCTIONS



pureguardian®  
**Ultrasonic  
Humidifier**

**Model No. H1300**  
3-Year Limited Warranty  
[www.guardiantechologies.com](http://www.guardiantechologies.com)  
1.866.603.5900

REV0812

**English**     E - 1  
**French**        F - 1  
**Spanish**      S - 1

Date Purchased  
month \_\_\_\_\_  
year \_\_\_\_\_

# READ AND SAVE THESE INSTRUCTIONS PRODUCT SPECIFICATIONS AND PARTS

## SPECIFICATIONS

Model Number: H1300

Humidifying Mode: Ultrasonic Cool Mist

Power Supply: DC24V, 800mA

Power Consumption: 40W

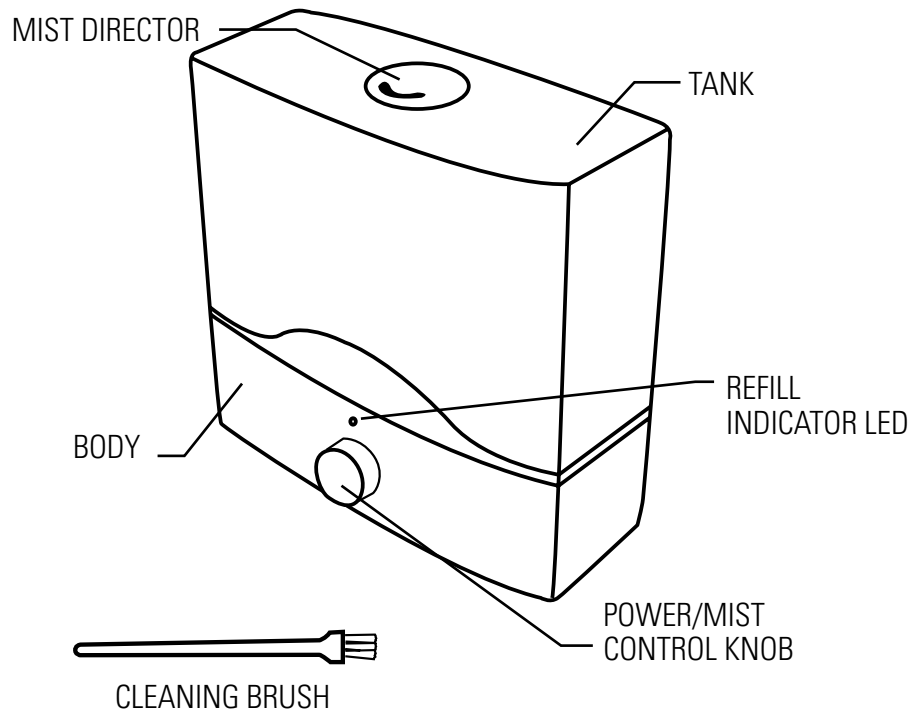
Maximum Humidity Capacity: Max Setting - 0.079 gal/hour; 1.9 gal/24-hour  
Min Setting - 0.014 gal/hour; 0.34 gal/24-hour

Tank Capacity: 1 gallon

Dimensions: Width 9.8 inches - Height 10.2 inches - Depth 5.1 inches

Weight: 2.1lbs

## PARTS



# READ AND SAVE THESE INSTRUCTIONS FUNCTIONS AND FEATURES

## Water Shortage Indicator

When the unit is low on water the Refill LED on the front panel will light up and the unit will automatically shut off. Simply add more water to continue use.

## Mist Control

The amount of mist that is produced by the unit can be adjusted based on need by turning the knob on the front of the unit.

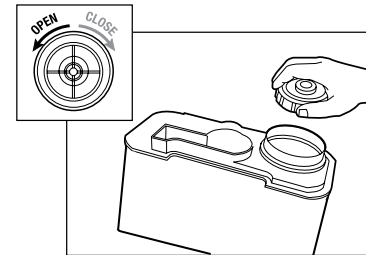
## Silver Clean™ Technology

Unlike other humidifiers that grow slimy mold and mildew, the pureguardian® Ultrasonic Humidifiers use Silver Clean™ technology embedded in the tank to fight the growth of mildew and mold on the surface of the water tank.

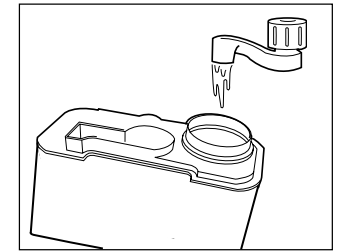
## DIRECTIONS FOR USE

**Make sure the unit is unplugged.**

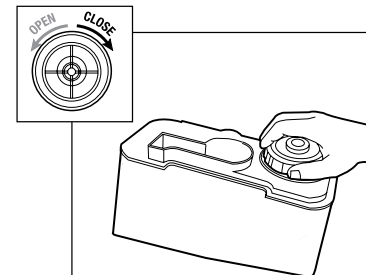
1. Separate the tank from the body of the unit.



2. Turn water tank over. Open the tank lid, twisting the cap to the left.



3. Pour cool, clean water directly into the tank. Do not pour anything but water into the water tank.



4. Close the tank lid, twisting the cap to the right.

5. Attach the tank to the body of the unit.

**NOTE:** If you live in a hardwater area, we recommend the use of distilled water for your humidifier. This will help reduce the precipitation of minerals or 'white dust.'

## READ AND SAVE THESE INSTRUCTIONS

### WARNINGS



This product should be used only in accordance with the specifications outlined in this manual. Usage other than what has been specified here may result in serious injury.

- Disassembly, repair or remodeling by an unauthorized person may result in serious harm.
- Do not use if plug is damaged or loose.
- Keep this product out of the reach of children and away from pets.
- Be careful not to put water in the humidity spout.
- Before filling or cleaning the unit, make sure it is unplugged.
- Once the humidifier has been turned on, do not move it.
- Do not move when in operation.
- Do not remove the water tank from the unit while it is on.
- Do not handle the adapter plug with wet hands.
- Do not excessively bend, twist or pull the power cord.
- Avoid placing this product where the humidity is pointed directly at an electrical object.
- Do not directly inhale the mist from the humidity spray spout.
- Do not place this product on a sloped or unstable surface.
- When not in use, unplug the unit.
- Do not fill the water tank with hot or boiling water.
- Do not use this product in direct sunlight, or near a gas stove or heater.
- Do not use if the water tank becomes cracked or damaged.
- Do not keep this product running for an extended period of time.
- Do not clean the unit or water tank with detergents or chemicals of any kind.
- Do not use this product near any other electronic device.
- Do not cover the humidity spray spout at any time during use.
- Do not use this product near a sink.
- Do not drink water from the water tank.
- Do not place this product on an absorbent surface.
- Do not pour anything but water into the water tank.
- Children cannot recognize the hazards associated with the usage of electrical appliances. For this reason, always supervise children when they are near the humidifier.
- If the mist comes in contact with the floor prior to evaporating, the floor surface may be damaged. We do not accept any liability for damage in the case of the unit being placed incorrectly.
- The use of water additives, such as ethereal/essential oils, fragrances, eucalyptus, water conditioners etc. will damage the appliance materials and as a consequence the whole unit. Any use of such additives will void the manufacturer's warranty.
- **IMPORTANT:** Neither humans nor animals can hear the high frequency vibrations.

Failure to comply with the warnings listed above may result in electric shock or serious injury.

## READ AND SAVE THESE INSTRUCTIONS

### WARNINGS (contd)

**WARNING: THE CORDS, WIRES AND/OR CABLES SUPPLIED WITH THIS PRODUCT CONTAIN CHEMICALS, INCLUDING LEAD OR LEAD COMPOUNDS, KNOWN TO THE STATE OF CALIFORNIA TO CAUSE CANCER AND BIRTH DEFECTS OR OTHER REPRODUCTIVE HARM. WASH HANDS AFTER USING. (CALIFORNIA CODE OF REGULATIONS PROPOSITION 65)**

### MAINTENANCE

- Always unplug the unit before servicing it in any way.
- The temperature of the water remaining in the unit after use may be HIGH.
- Do not submerge the unit in water, or allow water to enter the inside of the unit or humidity spout. Only put water into the water tank.

#### INSIDE THE BODY OF THE UNIT

Pour excess water out of the unit, but do not allow it to enter the spout guide. Wash out the unit with fresh water, using **ONLY** the cleaning brush and a soft cloth as needed.

#### OUTER SURFACE OF THE UNIT

Wipe the surface of the unit with a soft, damp cloth if needed.

#### WATER TANK

Fill tank with clean water and shake to remove water scaling. **DO NOT** use soap or detergents.

#### ULTRASONIC DISK

Remove the water tank and use the enclosed cleaning brush and 1 teaspoon of water and vinegar solution, every 1 to 2 weeks to remove build-up and deposits from this area.

Do not use any detergents or soap as this may damage the ultrasonic disk. This may also disperse detergent or soap residue that could be harmful to your health.

Do not scrub with finger tips or any sharp objects as this may cause damage to the ultrasonic disk.

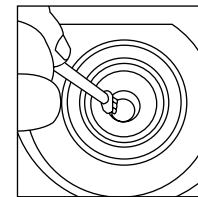


Fig. 1

**\*Clean the disk with the brush only. No other cleaning tool should be used. Brush only. (Fig. 1)**

### STORAGE

- Fully dry the inside and outside of the unit before storing it.
- **DO NOT** leave water in the unit.
- Store in a cool, dry place.

## TROUBLESHOOTING GUIDE

PROBLEM	SOLUTION
Water mist and humidity are not produced.	Power Plug: Unplug and then try again. Power Failure: When the power is returned, try again. Water Tank Installation: Make sure the water tank is correctly attached. Make sure spring on tank cap moves freely when pushed.
Air blows but water mist is not produced.	Excessive Water: Remove water tank. Empty a small amount of water from the base of the unit. The desired humidity is lower than the current temperature: Increase the desired humidity. Detergent residue in the tank: Wash the tank out and try again.
Humidity level is low.	The surface of the ultrasonic disk is dirty. Clean with white vinegar. The water in the unit is too cold: Replace with cool, but not cold water. If ultrasonic disk is damaged contact <b>Customer Service at 1.866.603.5900.</b>
The humidity has a bad smell.	Poor maintenance or dirty water: Clean the product thoroughly, and fill it with fresh water.
White dust is forming on nearby furniture.	Hard water will deposit a certain amount of dust. Dust in the air settles because of the added humidity in the room. <b>*Use distilled water if this becomes a nuisance.</b> Or order a <b>Decalcification Filter (FLDC20)</b> by calling 1.866.603.5900 or visiting <a href="http://www.guardiantechnologies.com">www.guardiantechnologies.com</a> .
Light on front of unit is red.	Water tank needs to be refilled.
Tank won't align properly back onto base of the unit.	Tank only fits on base in one direction. Try turning the tank around until it fits securely in place.
Red/pink film or residue build-up on or around the ultrasonic disk.	See cleaning instructions within manual. Clean humidifier more frequently.

## LIMITED WARRANTY

To the consumer, Guardian Technologies LLC warrants this product to be free of defects in materials or workmanship commencing upon the date of the original purchase. Save your original sales receipt to validate start of the warranty period.

If this product should become defective within the warranty period, we will repair or replace any defective parts free of charge. The complete machine must be delivered pre-paid to the authorized Guardian Technologies LLC warranty service center at the address below. Please include complete information on the problem, date of purchase, copy of original sales receipt and your name, address and telephone number. Call for assistance in the US or Canada at 1.866.603.5900. Use only genuine Guardian Technologies replacement parts.

The warranty does not include unusual wear, damage resulting from accident or unreasonable use of the product. This warranty does not cover unauthorized repairs. This warranty covers product that was purchased from an authorized distributor. This warranty gives you specific legal rights and you may also have other rights (other rights may vary from state to state in the U.S.A.).

We consider the registration process important to ensuring superior service to our customers, however submitting the warranty card to Guardian Technologies LLC is optional and does not affect your rights to utilize this warranty according to the conditions stated above. If you have any questions or comments about our product call toll free at 1.866.603.5900 or send comments to:

**ATTN Customer Service  
Warranty Service Center  
Guardian Technologies LLC  
7700 St Clair Avenue  
Mentor, Ohio 44060**

**This warranty can also be registered online at [www.guardiantechnologies.com](http://www.guardiantechnologies.com).**



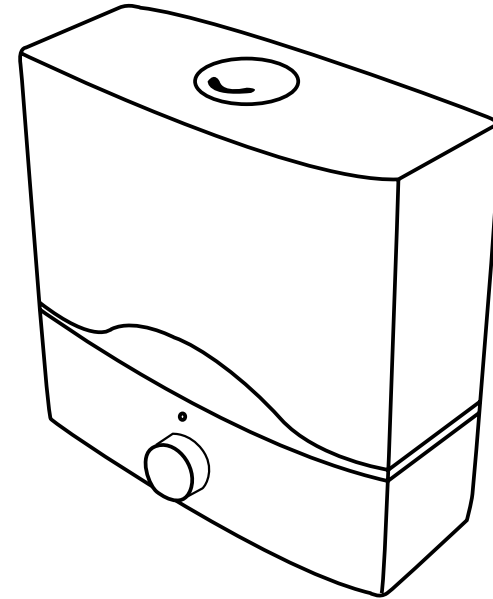
This product has been tested and complies with the requirements for Federal Communications Commission, Part 18 for Radio/TV/Communication interference. Although tested, it may affect these devices. If the humidifier is found to interfere, separate the device and/or the humidifier. Conduct only the user maintenance found in this manual. Other maintenance and servicing can cause harmful interference and can void the required FCC compliance.

**Guardian Technologies LLC**

7700 St Clair Avenue | Mentor, Ohio 44060  
1.866.603.5900 | [www.guardiantechnologies.com](http://www.guardiantechnologies.com)



## UTILISATION ET INSTRUCTIONS D'ENTRETIEN



pureguardian®

# Humidificateur ultrasonique

**N° Modèle: H1300**

Garantie limitée de trois ans.

[www.guardiantechnologies.com](http://www.guardiantechnologies.com)

1.866.603.5900

REV0812

**Anglais** E - 1

**Français** F - 1

**Espagnol** S - 1

Date d'achat

mois \_\_\_\_\_

année \_\_\_\_\_

# LISEZ ET CONSERVEZ CES INSTRUCTIONS SPÉCIFICATIONS DU PRODUIT ET PIÈCES

## SPÉCIFICATIONS

Numéro de modèle: H1300

Mode d'humidification: Vapeur froide ultrasonique

Alimentation électrique: DC24V, 800mA

Consommation électrique: 40W

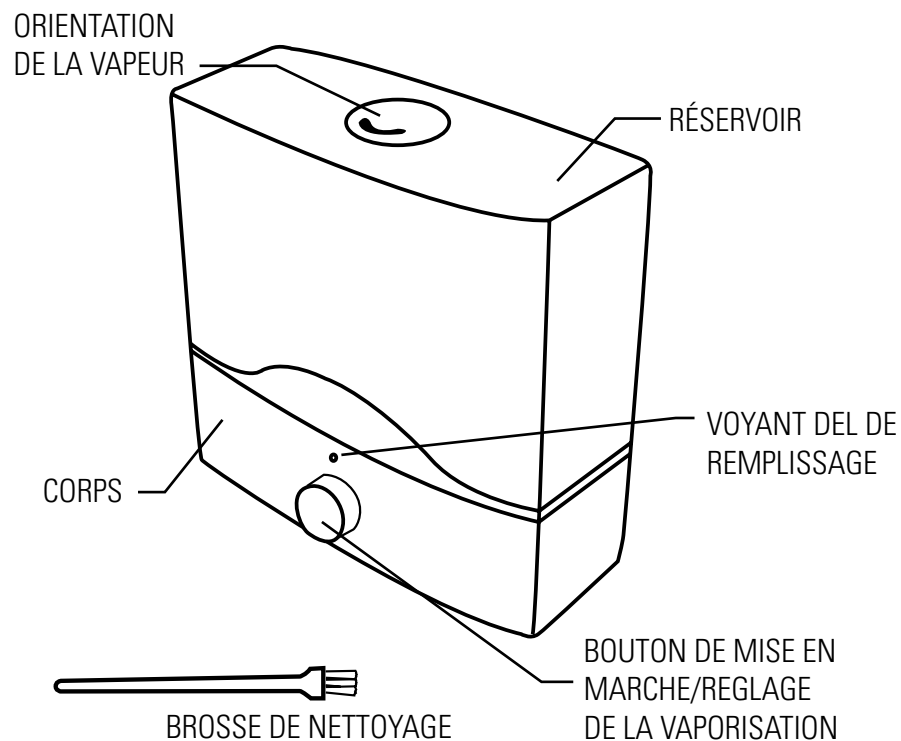
Capacité d'humidification maximale: Max Setting - 0.079 gal/hour; 1.9 gal/24-hour  
Min Setting - 0.014 gal/hour; 0.34 gal/24-hour

Capacité du réservoir: 1 gallon

Dimensions: Largeur 9,8 po - Hauteur 10,2 po - Profondeur 5,1 po

Poids: 2,1

## PIÈCES



# LISEZ ET CONSERVEZ CES INSTRUCTIONS FONCTIONS ET CARACTÉRISTIQUES

## Indicateur de manque d'eau

Lorsque le niveau d'eau du réservoir est bas, le voyant DEL de remplissage s'allume sur le panneau avant et l'unité s'éteint automatiquement. Ajoutez simplement de l'eau pour continuer l'utilisation.

## Réglage de la vaporisation

Le volume de vapeur produit peut être réglé selon les besoins en tournant le bouton situé à l'avant de l'unité.

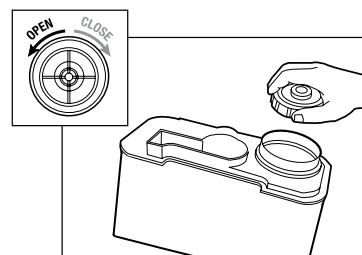
## Technologie Silver Clean™

Contrairement à d'autres humidificateurs dans lesquels les moisissures visqueuses prolifèrent, les humidificateurs ultrasoniques pureguardian® font appel à la technologie Silver Clean™ intégrée au réservoir d'eau pour combattre la prolifération des moisissures sur sa surface.

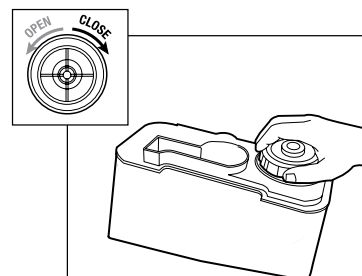
## MODE D'EMPLOI

Vérifiez que l'unité est débranchée.

1. Dégagez le réservoir du corps de l'unité.

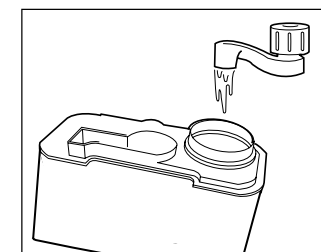


2. Tournez le réservoir d'eau à l'envers. Ouvrez le bouchon du réservoir en le tournant vers la gauche.



4. Fermez le bouchon du réservoir en le tournant vers la droite.

5. Fixez le réservoir au corps de l'unité.



3. Versez de l'eau pure et froide directement dans le réservoir. Versez uniquement de l'eau dans le réservoir d'eau.

REMARQUE: Si vous trouvez dans une zone où l'eau est dure, nous recommandons d'utiliser de l'eau distillée dans votre humidificateur. Cela aide à réduire le dépôt de minéraux ou de poussière blanche.

## LISEZ ET CONSERVEZ CES INSTRUCTIONS AVERTISSEMENTS



Ce produit doit être utilisé en conformité avec les directives indiquées dans le présent manuel. De graves blessures peuvent résulter d'un usage du produit autre que celui indiqué dans le présent manuel.

- De graves blessures peuvent résulter du démontage ou du reconditionnement de l'unité ou des réparations apportées à celle-ci par une personne non autorisée.
- N'utilisez pas l'unité si la prise est endommagée ou desserrée.
- Gardez l'unité hors de portée des enfants et des animaux de compagnie.
- Veillez à ne pas verser d'eau dans le bec de sortie de l'humidité.
- Veillez à débrancher l'unité avant de la nettoyer ou de remplir le réservoir d'eau.
- Ne déplacez pas l'humidificateur une fois qu'il est en marche.
- Ne déplacez pas l'humidificateur lorsqu'il est en marche.
- Ne retirez pas le réservoir lorsque l'unité est en marche.
- No manipulez pas la prise avec des mains mouillées.
- Évitez de plier, tordre ou tirer le cordon d'alimentation de façon excessive.
- Évitez de diriger l'humidité produite par l'unité vers un objet alimenté par une source électrique.
- N'inhaliez pas la vapeur sortant directement du bec de vaporisation.
- Ne placez pas l'unité sur une surface inclinée ou instable.
- Débranchez l'unité lorsqu'elle n'est pas utilisée.
- Ne remplissez pas le réservoir d'eau chaude ou bouillante.
- N'utilisez pas l'unité à la lumière directe du soleil ou à proximité d'une cuisinière ou d'un chauffe-eau à gaz.
- N'utilisez pas l'unité si le réservoir est fissuré ou endommagé.
- Ne laissez pas l'unité fonctionner pendant une période prolongée.
- Ne nettoyez jamais l'unité ni le réservoir avec des détergents ou des produits chimiques, quels qu'ils soient.
- N'utilisez pas l'unité à proximité d'un autre appareil électronique.
- Ne recouvrez jamais le bec de vaporisation pendant le fonctionnement de l'appareil.
- N'utilisez pas l'unité près d'un évier.
- Ne buvez pas l'eau du réservoir.
- Ne placez pas l'unité sur une surface absorbante.
- Versez uniquement de l'eau dans le réservoir d'eau.
- Les enfants ne se rendent pas compte des dangers associés à l'utilisation d'appareils électriques. C'est pourquoi vous devez toujours superviser les enfants lorsqu'ils se trouvent près de l'humidificateur.
- Si la vapeur se trouve en contact avec le sol avant de s'évaporer, la surface du sol risque d'être endommagée.
- Nous déclinons toute responsabilité pour tout dommage survenant à la suite du mauvais positionnement de l'unité.
- L'utilisation de tout additif dans l'eau, tel que des huiles essentielles/éthérées, des parfums, de l'eucalyptus, de l'adoucisseur, etc., risque d'endommager les matériaux de l'unité, et donc l'unité elle-même. Toute utilisation de tels additifs annule la garantie du fabricant.
- **IMPORTANT** : Ni les hommes, ni les animaux ne peuvent entendre les vibrations haute fréquence.

Le non-respect des avertissements mentionnés ci-dessus peut causer une électrocution ou des blessures graves.

## LISEZ ET CONSERVEZ CES INSTRUCTIONS AVERTISSEMENTS (suite)

**AVERTISSEMENT: LES CORDONS, FILS ÉLECTRIQUES ET CÂBLE FOURNIS AVEC CET APPAREIL CONTIENNENT DES PRODUITS CHIMIQUES, Y COMPRIS DU PLOMB OU DES COMPOSÉS DU PLOMB, RECONNUS PAR L'ÉTAT DE CALIFORNIE COMME POUVANT CAUSER LE CANCER, DES MALFORMATIONS CONGÉNITALES ET D'AUTRES PROBLÈMES DE SANTÉ GÉNÉSIQUE. LAVEZ-VOUS LES MAINS APRÈS TOUTE UTILISATION.**

**(CALIFORNIA'S CODE OF REGULATIONS PROPOSITION 65)**

### ENTRETIEN

- Débranchez toujours l'unité avant d'effectuer des travaux d'entretien.
- La température de l'eau présente dans l'unité peut rester ÉLEVÉE après l'utilisation de l'unité.
- Ne submergez pas l'appareil dans l'eau et ne laissez pénétrer aucune eau à l'intérieur de l'appareil ni dans le bec de vaporisation. Mettez de l'eau uniquement dans le réservoir.

#### SURFACE INTÉRIEURE DU CORPS DE L'UNITÉ

Videz le surplus d'eau de l'unité, mais veillez à ce qu'elle ne pénètre pas dans le bec de vaporisation. Laver l'unité à l'eau claire, à l'aide **UNIQUEMENT** de la brosse à nettoyer et d'un chiffon doux, au besoin.

#### SURFACE EXTÉRIEURE DE L'UNITÉ

Essuyez la surface de l'unité avec un chiffon doux et humide, au besoin.

#### RÉSERVOIR D'EAU

Remplissez le réservoir avec de l'eau pure et remuez-le pour enlever les dépôts de tartre. N'utilisez NI savon, NI détergent.

#### DISQUE ULTRASONIQUE

Retirez le réservoir et utilisez la brosse de nettoyage fournie et une solution de 1 cuillère à thé d'eau et de vinaigre toutes les 1 à 2 semaines pour éliminer les dépôts qui s'accumulent sur cette partie de l'appareil.

N'utilisez ni détergent ni savon, car cela risque d'endommager le disque ultrasonique. Cela peut aussi disperser tout résidu de détergent ou de savon qui peut être nuisible à votre santé. Ne frotte pas le disque ultrasonique du bout des doigts ou avec des objets pointus, car cela risque de l'endommager.

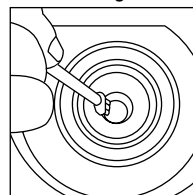


Fig. 1

**\*Nettoyez le disque uniquement avec la brosse fournie. Aucun autre accessoire de nettoyage ne doit être utilisé. Utilisez uniquement la brosse. (Fig 1)**

### ENTREPOSAGE

- Séchez entièrement l'intérieur et l'extérieur de l'unité avant de l'entreposer.
- Ne laissez PAS d'eau dans l'unité.
- Entreposez l'appareil dans un endroit sec et frais.

# GUIDE DE DÉPANNAGE

PROBLÈME	SOLUTION
L'appareil ne produit ni vapeur ni humidité.	Prise d'alimentation: Débranchez, rebranchez et réessayez. Panne de courant: Réessayez une fois la panne terminée. Installation du réservoir d'eau: vérifiez que le réservoir d'eau est fixé correctement. Veillez à ce que le ressort situé sur le bouchon du réservoir bouge librement lorsqu'on appuie dessus.
L'air circule, mais l'unité ne produit pas de vapeur d'eau.	Surplus d'eau: Retirez le réservoir d'eau. Videz un peu d'eau du réservoir de l'unité. Le niveau d'humidité désiré est trop bas par rapport à la température ambiante: augmentez le niveau d'humidité désiré. Résidu de détergent dans le réservoir: nettoyez le réservoir et réessayez.
Le taux d'humidité est bas.	La surface du disque ultrasonique est sale: Nettoyez-la avec du vinaigre blanc. L'eau dans l'unité est trop froide: remplacez l'eau froide par de l'eau fraîche. Si le disque ultrasonique est endommagé, appelez le service à la clientèle au <b>1.866.603.5900</b> .
L'humidité produite a une mauvaise odeur.	Piètre entretien ou eau croupie: nettoyez à fond l'unité et remplissez-la d'eau fraîche.
Une poussière blanche se dépose sur les meubles à proximité de l'appareil.	L'utilisation d'une eau dure occasionne le dépôt d'une certaine quantité de poussière. La poussière dans l'air se tasse également en raison de l'augmentation du taux d'humidité dans la pièce. <b>*Si ce phénomène devient gênant, utilisez une eau distillée.</b> Vous pouvez aussi commander un filtre de détartage en appelant le 1.866.603.5900 ou en visitant le site <a href="http://www.guardiantechnologies.com">www.guardiantechnologies.com</a> .
Le voyant sur l'avant de l'unité est rouge.	Le réservoir d'eau doit être rempli.
Le réservoir ne s'aligne pas correctement sur la base de l'unité.	Le réservoir ne s'emboîte sur la base de l'unité que dans une direction. Faites pivoter le réservoir jusqu'à ce qu'il s'emboîte correctement sur la base.
Pellicule rouge/rose ou résidus sur ou autour du disque ultrasonique.	Consultez les instructions de nettoyage indiquées dans le manuel. Nettoyez l'humidificateur plus souvent.

# GARANTIE LIMITÉE

Guardian Technologies LLC garantit au consommateur que ce produit est exempt de défauts matériels ou de fabrication, à partir de la date d'achat originale. Veuillez garder votre reçu de vente original pour valider le début de la période de garantie.

Si le produit s'avère défectueux pendant la période de garantie, nous réparerons ou remplacerons toutes les pièces défectueuses gratuitement. La machine complète doit être livrée en port payé à n'importe quel centre de service de garantie Guardian Technologies LLC autorisé. Veuillez inclure les renseignements complets sur le problème, la date d'achat, une copie du reçu de vente original et votre nom, adresse et numéro de téléphone. Si vous êtes situé loin de tout centre de garantie, communiquez directement avec la manufacture, au 1.866.603.5900, pour obtenir de l'aide aux États-Unis ou au Canada. Utilisez seulement des pièces de remplacement Guardian Technologies authentiques.

La garantie ne couvre pas l'usure inhabituelle et les dommages causés par accident ou par une utilisation déraisonnable du produit. Cette garantie ne couvre pas les réparations non autorisées. La garantie couvre uniquement le produit acheté auprès d'un distributeur agréé. Cette garantie vous donne certains droits juridiques et vous pouvez avoir aussi d'autres droits (les droits peuvent varier d'un état à l'autre aux États-Unis).

Nous considérons le processus d'enregistrement comme important afin d'assurer un service supérieur à notre clientèle. Cependant, l'envoi de cette carte à Guardian Technologies LLC est facultatif et si vous ne l'envoyez pas, cela n'affectera en rien vos droits d'utiliser cette garantie en accord avec les conditions mentionnées plus haut. Si vous avez des questions ou commentaires au sujet du produit, communiquez avec nous sans frais au numéro 1.866.603.5900 ou envoyez vos commentaires à:

**ATTN Customer Service  
Guardian Technologies LLC  
7700 St Clair Avenue  
Mentor, Ohio 44060  
ÉTATS-UNIS**

La présente garantie peut également être enregistrée en ligne à [www.guardiantechnologies.com](http://www.guardiantechnologies.com).



Ce produit a été testé et déclaré conforme aux exigences requises selon la section 18 sur les interférences liées à la radio, à la télévision et autres appareils de communication de la Federal Communications Commission (FCC- Commission fédérale des communications). Bien que testé, le présent produit pourrait créer des interférences sur les appareils susmentionnés. Si l'humidificateur provoque des interférences, écartez l'appareil et/ou l'humidificateur. Effectuez la maintenance uniquement suivant les indications fournies dans le présent manuel. Toute autre opération de maintenance ou d'entretien pourrait provoquer des interférences préjudiciables et annuler la conformité requise aux exigences de la FCC.

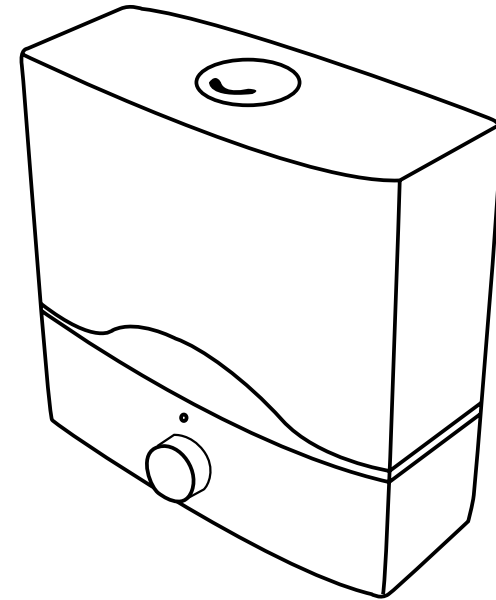
**Guardian Technologies LLC**  
7700 St Clair Avenue | Mentor, Ohio 44060  
1.866.603.5900 | [www.guardiantechnologies.com](http://www.guardiantechnologies.com)

©2007 Guardian Technologies LLC





## INSTRUCCIONES DE USO Y CUIDADO



pureguardian®

# Humidificador Ultrasónico

**Modelo No. H1300**

Garantía limitada por 3 años  
www.guardiantechnologies.com  
1.866.603.5900

REV0812

**Inglés** E - 1  
**Francés** F - 1  
**Español** S - 1

Fecha de compra  
mes \_\_\_\_\_  
año \_\_\_\_\_

# LEA Y GUARDE ESTAS INSTRUCCIONES ESPECIFICACIONES Y PARTES DEL PRODUCTO

## ESPECIFICACIONES

Número de Modelo: H1300

Modo de Humidificación: Ultrasónico, neblina fría

Suministro eléctrico: DC24V, 800mA

Consumo de electricidad: 40W

Capacidad de humedad máxima: Max Setting - 0.079 gal/hour; 1.9 gal/24-hour  
Min Setting - 0.014 gal/hour; 0.34 gal/24-hour

Capacidad del depósito: 1 galon

Dimensiones: Ancho 9.8 inches - Altura 10.2 inches - Profundidad 5.1 inches

Peso: 2.1

## PARTES

REGULADOR DE  
DIRECCION DE LA  
NEBLINA

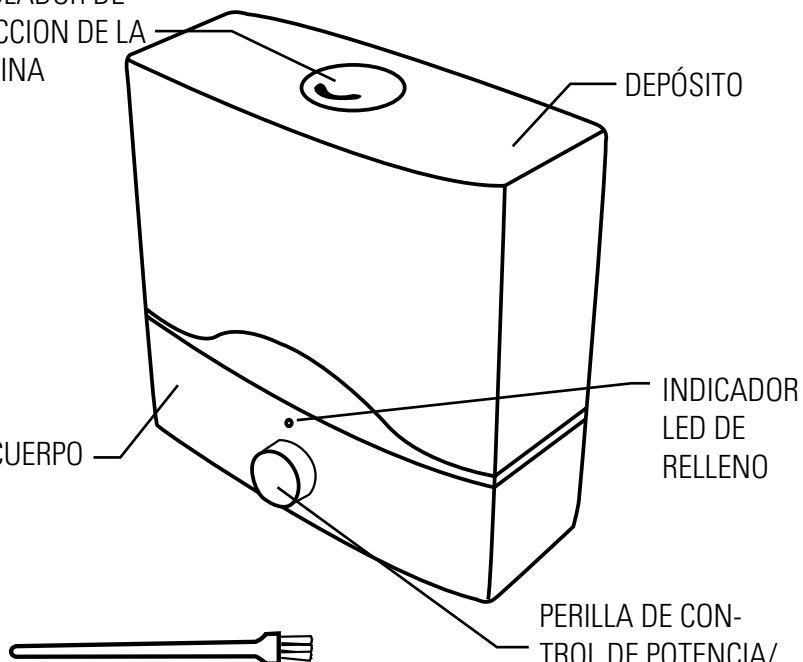
DEPÓSITO

CUERPO

INDICADOR  
LED DE  
RELLENO

PERILLA DE CON-  
TROL DE POTENCIA/  
NEBLINA

CEPILLO DE LIMPIEZA



# LEA Y GUARDE ESTAS INSTRUCCIONES FUNCIONES Y CARACTERÍSTICAS

## Indicador de escasez de agua

Cuando la unidad tiene un nivel bajo de agua, se iluminará el indicador LED de relleno del panel frontal y la unidad se apagará automáticamente. Simplemente añada más agua para continuar usando la unidad.

## Control de neblina

La cantidad de neblina producida por la unidad puede ajustarse de acuerdo a las necesidades girando la perilla en la parte frontal de la unidad.

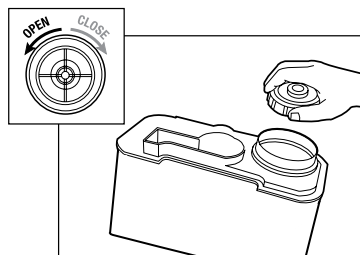
## Tecnología Silver Clean™

A diferencia de otros humidificadores que permiten la proliferación de roya y moho fangoso, los humidificadores ultrasónicos pureguardian utilizan la tecnología Silver Clean incorporada en el depósito para combatir la proliferación de moho y roya en la superficie del depósito de agua.

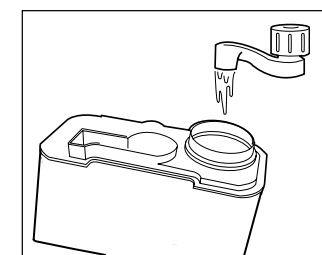
## INSTRUCCIONES DE USO

**Asegúrese que la unidad esté desconectada.**

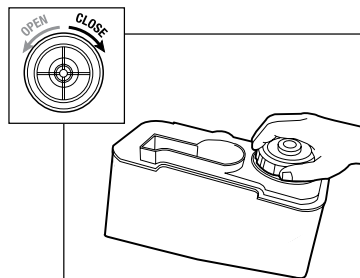
1. Retire el depósito del cuerpo de la unidad.



2. Voltee el depósito de agua. Abra la tapa del depósito, girándola hacia la izquierda.



3. Vierta agua fría y limpia directamente en el depósito. No vierta ningún otro líquido en el depósito que no sea agua limpia.



4. Cierre la tapa del depósito, girándola hacia la derecha.

5. Vuelva a colocar el depósito en el cuerpo de la unidad.

**NOTA:** Si vive en un área de agua dura, le recomendamos que utilice agua destilada en su humidificador. Esto ayudará a disminuir la precipitación de minerales del agua o "el polvo blanco."

## LEA Y GUARDE ESTAS INSTRUCCIONES ADVERTENCIAS



Debe usarse este producto sólo de acuerdo a las especificaciones descritas en este manual. Usarlo de una manera diferente a lo indicado puede ocasionar lesiones severas.

- Desarmarlo, repararlo o remodelarlo por una persona no autorizada puede provocar daños severos.
- No lo utilice si el enchufe está dañado o suelto.
- Mantenga este producto fuera del alcance de los niños y lejos de las mascotas.
- Tenga cuidado de no verter agua en la boca de humidificación.
- Antes de llenar o limpiar la unidad, asegúrese que esté desconectada.
- Una vez que haya encendido el humidificador, no lo mueva.
- No lo mueva cuando esté funcionando.
- No retire el depósito de agua si la unidad está encendida.
- No tome el enchufe del adaptador con las manos mojadas.
- No doble, tuerza ni jale excesivamente el cordón eléctrico.
- Evite colocar este producto de manera que la neblina de humidificación apunte directamente a un objeto eléctrico.
- No inhale directamente la neblina que emana de la boca de humidificación.
- No coloque este producto sobre una superficie inclinada o inestable.
- Cuando no la use, desconecte la unidad.
- No llene el depósito con agua caliente o hirviendo.
- No use este producto bajo la luz solar directa ni cerca de una estufa o calentador de gas.
- No lo use si el depósito de agua se agrieta o presenta daños.
- Evite que este producto funcione por un período prolongado.
- No limpie la unidad ni el depósito de agua con detergentes ni productos químicos de ningún tipo.
- No use este producto cerca de cualquier dispositivo electrónico.
- Cuando lo use, no cubra la boca de humidificación en ningún momento.
- No use este producto cerca de un lavabo o fregadero.
- No beba el agua del depósito.
- No coloque este producto sobre una superficie absorbente.
- No vierta ningún otro líquido en el depósito que no sea agua limpia.
- Los niños no pueden percatarse de los riesgos asociados con el uso de aparatos electrodomésticos. Por este motivo, siempre debe vigilar a los niños cuando se encuentren cerca del humidificador.
- Si la neblina entra en contacto con el piso antes de evaporarse, podría dañarse la superficie del piso. No nos hacemos responsables por daños en caso de que la unidad haya sido colocada de manera incorrecta.
- Añadir sustancias al agua, por ejemplo, aceites etéreos o esenciales, fragancias, eucalipto, suavizantes del agua, etc. dañará los materiales del aparato y a consecuencia de ello toda la unidad. El uso de cualquiera de estas sustancias añadidas anulará la garantía del fabricante.
- **IMPORTANTE:** Tanto los seres humanos como los animales no pueden escuchar las vibraciones de alta frecuencia.

El no cumplir las advertencias enumeradas anteriormente puede provocar un choque eléctrico o lesiones severas.

## LEA Y GUARDE ESTAS INSTRUCCIONES ADVERTENCIAS (CONT)

**ADVERTENCIA: LOS CORDONES, ALAMBRES Y CABLES SUMINISTRADOS CON ESTE PRODUCTO CONTIENEN SUSTANCIAS QUÍMICAS QUE INCLUYEN PLOMO O COMPUESTOS DE PLOMO, CONSIDERADOS EN EL ESTADO DE CALIFORNIA COMO CAUSANTES DE CÁNCER, DEFECTOS DE NACIMIENTO U OTROS DAÑOS REPRODUCTIVOS. LÁVESE LAS MANOS DESPUÉS DE USARLO. (CÓDIGO DE REGLAMENTOS DE CALIFORNIA, PROPOSICIÓN 65)**

### MANTENIMIENTO

- Desconecte siempre la unidad antes de darle mantenimiento.
- La temperatura del agua que queda dentro de la unidad después de usarla puede estar MUY CALIENTE.
- No sumerja la unidad en agua ni permita que entre agua dentro de la unidad o boca de humidificación. Sólo debe llenar el depósito con agua limpia, no vierta ningún otro líquido.

#### INTERIOR DEL CUERPO DE LA UNIDAD

Saque el exceso de agua de la unidad, pero evite que entre en la guía de la boca de humidificación. De ser necesario, lave la unidad con agua fresca, usando SÓLO un cepillo para limpieza y un paño suave.

#### SUPERFICIE EXTERIOR DE LA UNIDAD

De ser necesario, limpie la superficie de la unidad con un paño suave, húmedo.

#### DEPÓSITO DE AGUA

Llene el depósito con agua limpia y agite para eliminar el sarro. NO use jabón ni detergentes.

#### DISCO ULTRASÓNICO

Retire el depósito de agua y use el cepillo para limpieza incluido junto con 1 cucharadita de solución de vinagre y agua, cada semana o dos semanas, para eliminar las incrustaciones y materiales depositados en esta área.

No use ningún detergente ni jabón ya que podría dañar el disco ultrasónico. Esto también puede dispersar los residuos de detergente o jabón que podrían ser perjudiciales para su salud.

No raspe con las puntas de los dedos ni con objetos filosos ya que podría ocasionar daños al disco ultrasónico.

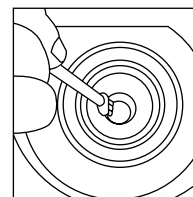


Fig. 1

**\*Limpie el disco sólo con el cepillo. No debe utilizar ninguna otra herramienta para la limpieza, sólo el cepillo. (Fig. 1)**

### ALMACENAMIENTO

- Antes de guardar la unidad seque completamente la superficie interior y el exterior.
- No deje agua dentro de la unidad.
- Guárdela en un lugar fresco y seco.

## GUIA DE SOLUCION DE PROBLEMAS

PROBLEMA	SOLUCIÓN
La unidad no produce neblina ni humedad.	Enchufe: Desconéctelo, vuelva a conectar e intente nuevamente. Interrupción del suministro eléctrico: Cuando se restablezca el servicio, intente nuevamente. Instalación del depósito de agua: Verifique que el depósito de agua este conectado correctamente. Cerciórese que el resorte de la tapa del depósito se mueve libremente si se empuja.
Sale aire pero no se produce neblina.	Cantidad excesiva de agua: Retire el depósito de agua. Saque algo de agua de la base de la unidad. La humedad deseada es menor que la temperatura actual: Aumente el nivel deseado de humedad. Residuo de detergente en el depósito: Lave bien el depósito e intente nuevamente.
Nivel de humedad bajo.	La superficie del disco ultrasónico está sucia: Límpiela con vinagre blanco. El agua de la unidad está demasiado fría: Reemplace con agua fresca, pero que no esté fría. Si el disco ultrasónico está dañado, comuníquese con el departamento de servicio al cliente llamando al <b>1.866.603.5900</b> .
La humedad despidе mal olor.	Mantenimiento deficiente o agua sucia: Limpie la unidad meticulosamente y llénela de agua fresca.
En los muebles cercanos a la unidad está apareciendo un polvo blanco.	El agua dura creará ciertos depósitos de polvo. El polvo en el aire también se asienta debido a la humedad de la habitación. <b>*Si le molesta este polvo, use agua destilada en lugar de agua del grifo.</b> O puede pedir un filtro descalcificador (FLTDC20) llamando al 1.866.603.5900 o visite <a href="http://www.guardiantechnologies.com">www.guardiantechnologies.com</a> .
Luz roja en la parte frontal de la unidad.	Debe rellenar el depósito de agua.
El depósito no se alinea correctamente dentro de la base de la unidad.	El depósito sólo entra en la base en una sola dirección. Intente darle vuelta al depósito hasta que encaje de manera segura en su sitio.
Película roja o rosa, o acumulación de residuos en o alrededor del disco ultrasónico.	Consulte las instrucciones de limpieza en el manual. Limpie el humidificador con mayor frecuencia.

## GARANTÍA LIMITADA

Para el consumidor, Guardian Technologies LLC garantiza que este producto se encuentra libre de defectos de materiales o mano de obra a partir de la fecha de compra original. Guarde el recibo de compra original para validar el inicio del período de garantía.

Si durante el período de garantía se encuentra que el producto es defectuoso, repararemos o reemplazaremos las piezas defectuosas sin ningún costo. El aparato completo debe enviarse con porte pagado por anticipado a cualquier centro de servicio de garantía autorizado por Guardian Technologies LLC. Incluya la información completa sobre el problema, fecha de compra, una copia del recibo de compra original y su nombre, dirección y número de teléfono. Si su domicilio no se encuentra cerca de una estación de garantía y requiere atención en los EE.UU. y Canadá, llame a la fábrica al 1.866.603.5900. Use sólo piezas de repuesto genuinas de Guardian Technologies.

La garantía no cubre los problemas ocasionados por desgaste inusual, daños que resulten por un accidente o el uso no razonable del producto. Esta garantía no cubre las reparaciones no autorizadas. La garantía cubre el producto que se adquirió con un distribuidor autorizado. Esta garantía le otorga derechos legales específicos y usted pudiera tener otros derechos adicionales (los cuales varían en cada estado en los EE.UU.).

Consideramos que el proceso de registro es importante para garantizar el servicio superior a nuestros clientes; sin embargo, el envío de esta tarjeta a Guardian Technologies LLC es opcional y no afecta sus derechos para utilizar la garantía de acuerdo a las condiciones estipuladas anteriormente. Si tiene preguntas o comentarios acerca de nuestro producto llame sin costo al 1.866.603.5900 o envíe sus comentarios a:

**ATTN Customer Service  
Guardian Technologies LLC  
7700 St Clair Avenue  
Mentor, Ohio 44060**

También puede registrar esta garantía en Internet en [www.guardiantechnologies.com](http://www.guardiantechnologies.com).



Este producto ha sido sometido a pruebas y cumple con los requisitos de la Comisión Federal de Comunicaciones, o FCC, Parte 18, correspondiente a la interferencia de Radio/TV/Comunicaciones. Aunque ha sido probado, aun así puede afectar estos dispositivos. Si observa que el humidificador crea interferencia, ponga el dispositivo y/o el humidificador aparte. Realice únicamente el servicio de mantenimiento indicado en este manual. Otro tipo de mantenimiento y servicio puede provocar interferencia perjudicial y anular el cumplimiento requerido por la FCC.

**Guardian Technologies LLC**

7700 St Clair Avenue | Mentor, Ohio 44060  
1.866.603.5900 | [www.guardiantechnologies.com](http://www.guardiantechnologies.com)

©2007 Guardian Technologies LLC