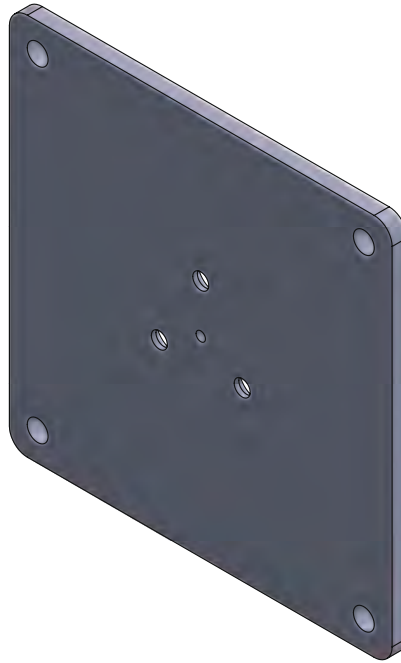


Surface Mount Bracket Kit

Halterung zur Oberflächenmontage
Staffa per montaggio in superficie
Soporte de montaje en superficie
Fixation pour montage



This 4-pack surface mount bracket kit is designed to be used to install New England Arbors brand 6" (15.25 CM) Round-Post Pergola Kits to an existing concrete or deck surface.

Dieses 4-Pack-Oberflächen-Halterung ist für die Installation Vita Marke 6 "(15,25 CM) Round-Post Pergola Kits zu einem bestehenden Beton oder Deckfläche.

Questo kit di staffe per montaggio superficiale a 4 confezioni è progettato per Vita marchio 6 "(15,25 CM) round-post Pergola kit a un esistente superficie del ponte o del calcestruzzo.

Este kit de soporte de montaje superficial de 4 paquetes está diseñado para ser utilizado para instalar Vita marca 6 "(15,25 CM) kits de pérgola de poste redondo a una existente superficie de hormigón o cubierta.

Ce kit de support de montage en surface de 4-Pack est conçu pour être utilisé pour installer Vita marque 6 "(15,25 CM) ronde-post Pergola kits à un existant surface du béton ou du pont.

**WE'RE HERE FOR YOU
WIR SIND FÜR SIE DA
SIAMO A TUA DISPOSIZIONE
ESTAMOS A TU DISPOSICIÓN
NOUS SOMMES LAPOUR VOUS**

If you have any questions at all, don't hesitate to contact us.

Falls Sie Fragen haben, kontaktieren Sie uns bitte jederzeit.

Se hai qualche domanda, non esitare a contattarci.

Si tienes cualquier pregunta, no dudes en ponerte en contacto con nosotros.

Si vous avez la moindre question, N'hésitez pas à nous contacter.

**NORTH AMERICA TOLL FREE
NORDAMERIKA GEBÜHRENFREI
NUMERO VERDE NORD AMERICA
NÚMERO GRATUITO EN NORTEAMÉRICA
NUMÉRO VERT POUR L'AMÉRIQUE DU NORD**

1 - 800 - 282 - 9346

Visit our website to chat with a support technician.

Besuchen Sie unsere Webseite, um mit einem Kundenservicemitarbeiter zu chatten.

Visita il nostro sito web per chattare con il nostro servizio clienti.

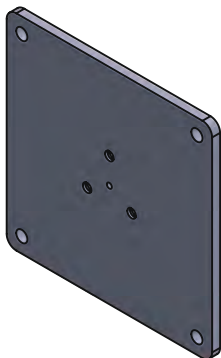
Visita nuestro sitio web para hablar con un técnico de soporte.

Visitez notre site web et chattez avec un technicien-conseil.

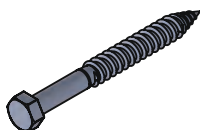
WWW.WEAREVITA.COM



1



GROUND BRACKET
BODENHALTERUNG
STAFFA FISSAGGIO A TERRA
SOPORTE DE SUELO
FIXATION AU SOL
8 IN X 8 IN
(203.2 mm X 203.2 mm)
#: 4

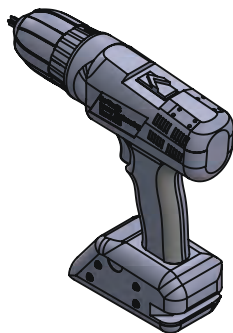


LAG SCREW
VERRIEGELUNGSSCHRAUBETIRAFONDO
TORNILLO DE CABEZA CUADRADA
TIRE-FOND
DIA 5/16 IN X 3 IN
(M8 X 76.2 mm)
#: 12



WOOD SCREW #8
HOLZSCHRAUBE #8
VITE PER LEGNO #8
TORNILLO PARA MADERA N° 8
VIS A BOIS #8
(4mm X 38.1 mm)
#: 4

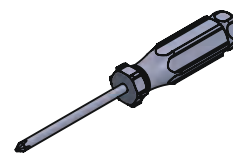
(Tools required to finish)
(Für die Montage benötigtes Werkzeug)
(Utensili necessari per il montaggio)
(Herramientas necesarias para terminar)
(Outils pour la finition)



POWER DRILL
ELEKTRISCHE BOHRMASCHINE
TRAPANO ELETTRICO
TALADRO ELÉCTRICO
PERCEUSE ELECTRIQUE



SOCKET ATTACHMENT
SCHAFTANSATZ
BOCCOLA
CONECTOR HEMBRA
DOUILLE
1/2 IN (13mm)

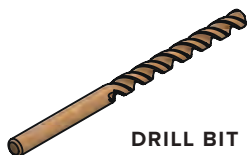


PHILLIPS HEAD #2 SCREW DRIVER
KREUZSCHLITZSCHRAUBENDREHER #2
CACCIAVITE PHILLIPS N. 2
DESTORNILLADOR PHILLIPS TAMAÑO 2
TOURNE-VIS CRUCIFORME #2



DRILL BIT
BOHREN
BROCA
PUNTA DA TRAPANO
FORET

1/16" (2mm)



DRILL BIT
BOHREN
BROCA
PUNTA DA TRAPANO
FORET

3/16" (5mm)

2

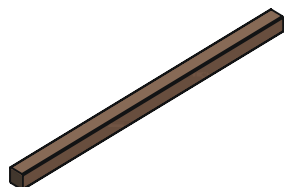
(Content to be Purchased, Not Included)

(Separat erhältlich Material, nicht im Lieferumfang enthalten)

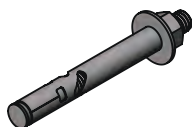
(Materiale da acquistare separatamente, non incluso)

(Contenido a comprar, no incluido)

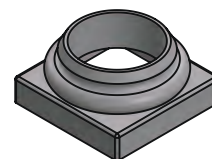
(Matériel à acheter séparément, non-Inclus)



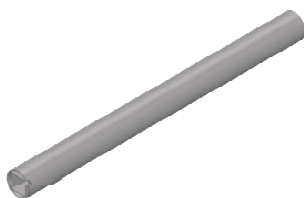
WOOD POST
HOLZPFAHL
PALO IN LEGNO
POSTE DE MADERA
POTEAU BOIS
3 1/2 IN X 3 1/2 IN
(88.9 mm X 88.9 mm)
#: 1



SLEEVE ANCHOR
HÜLSENANKER
BOCCOLA DI FISSAGGIO
ANCLAJE DE CAMISA
ANCRAGE A DOUILLE
DIA 3/8 IN X 3 3/8 IN
(9.5mm x 85.7mm)
#: 4



vita
BASE TRIM
STANDFUSSVERKLEIDUNG
BASE FINITURA MOLDURA
BASE
BASE
8 7/8 IN X 8 7/8 IN
(225.4 mm x 225.4 mm)
#: 1



vita
ROUND COLUMN
RUNDE SÄULE
COLONNA ROTONDA
COLUMNNA REDONDA
COLONNE RONDE
Dia 6 IN x 72 IN
(Dia 152.2 mm x 1828.8mm)
#: 1



HEX BOLT
SECHSKANTSCHRAUBE
BULLONE ESAGONALE
TORNILLO DE CABEZA HEXAGONAL
BOULON À TÊTE HEXAGONALE
DIA 3/8 IN X XX IN
(DIA 9.5 X XX mm)
#: 4



WASHER
UNTERLEGSCHIEBE
RONDELLA
ARANDELA
RONDELLE
I.D. 3/8 IN
(I.D. 9.5 mm)
#: 8

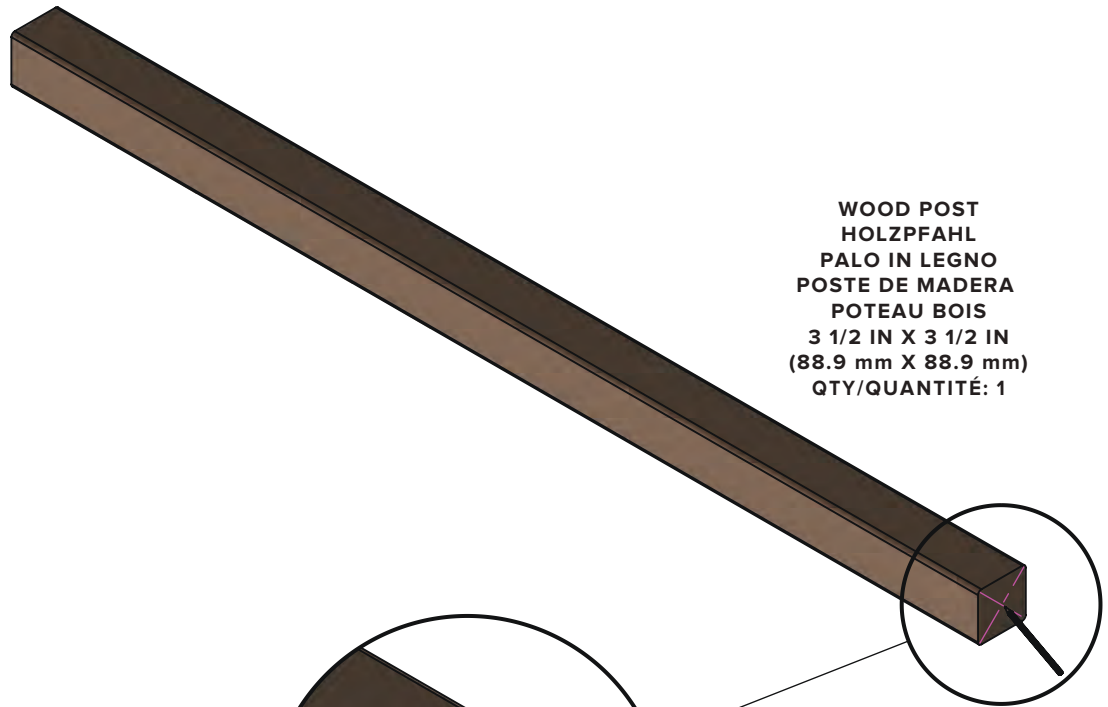


LOCK WASHER
SICHERUNGSSCHIEBE
RONDELLA DI SICUREZZA
ARANDELA DE BLOQUEO
RONDELLE DE SERRURE
I.D. 3/8 IN
(I.D. 9.5 mm)
#: 4

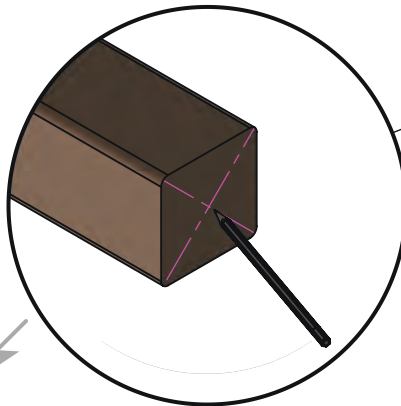


HEX NUT
SECHSKANTMUTTER
DADO ESAGONALE
TUERCA HEXAGONAL
ÉCROU HEXAGONAL
DIA 3/8 IN
(DIA 9.5mm)
#: 4

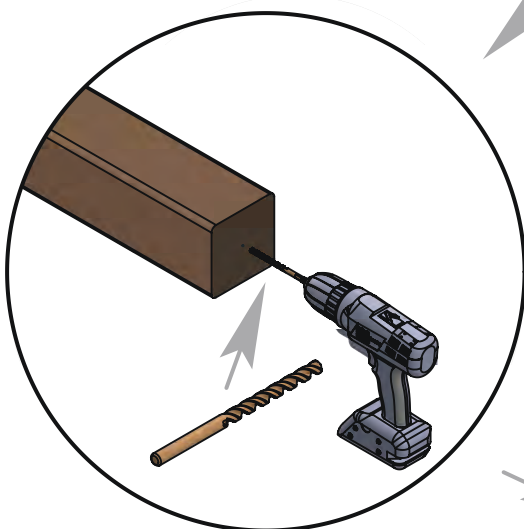
3



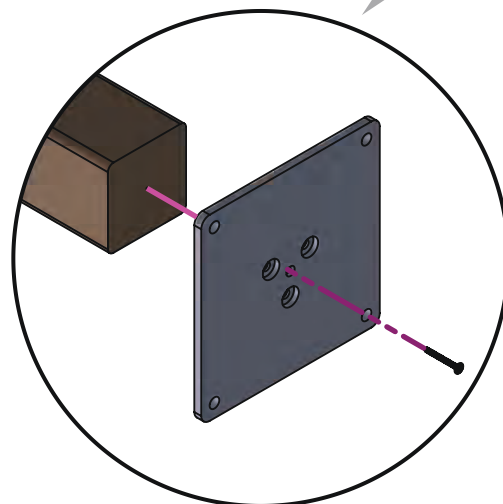
WOOD POST
HOLZPFAHL
PALO IN LEGNO
POSTE DE MADERA
POTEAU BOIS
3 1/2 IN X 3 1/2 IN
(88.9 mm X 88.9 mm)
QTY/QUANTITÉ: 1



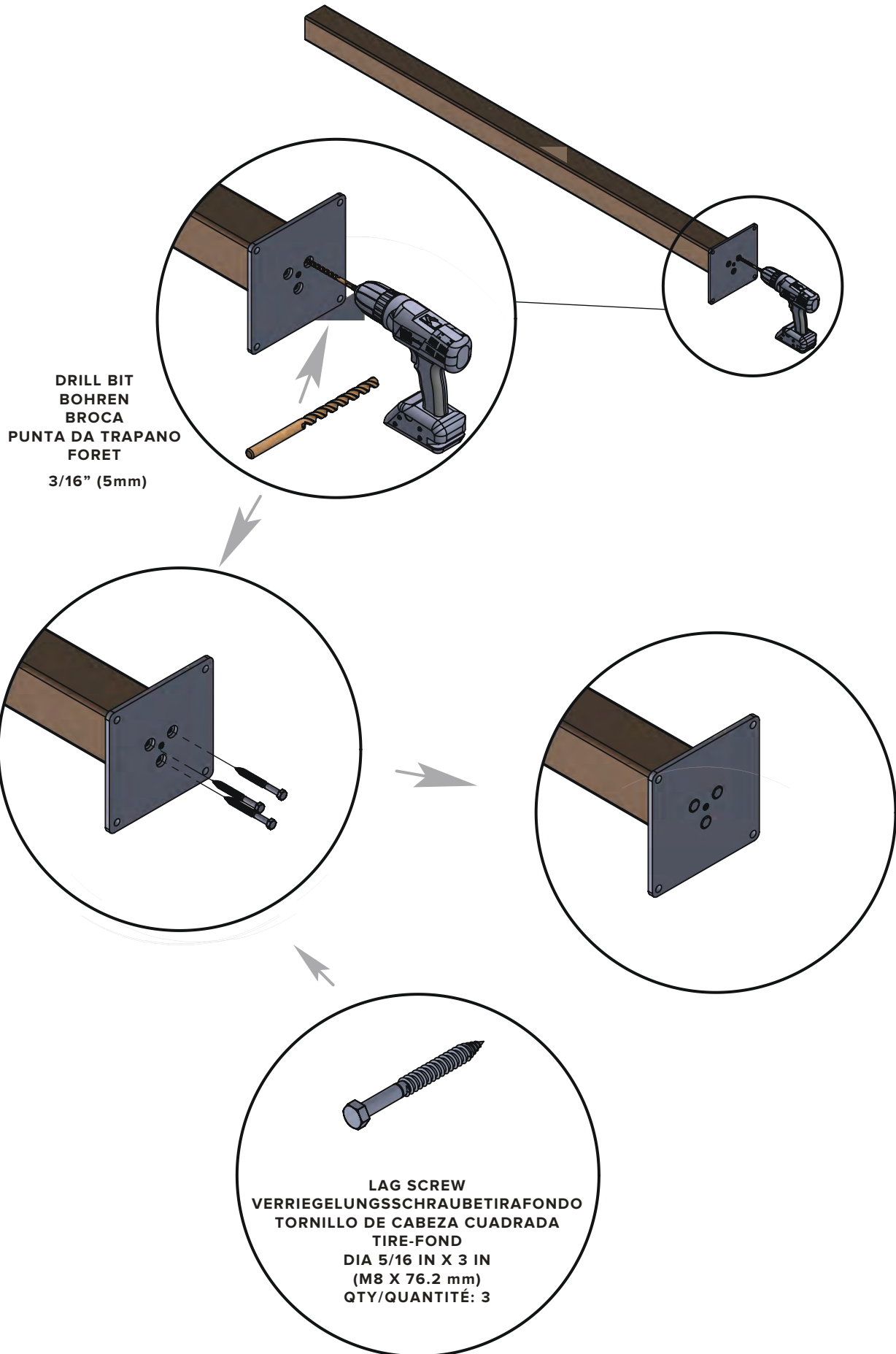
WOOD SCREW #8
HOLZSCHRAUBE #8
VITE PER LEGNO #8
TORNILLO PARA MADERA N° 8
VIS A BOIS #8
(4mm X 38.1 mm)
QTY/QUANTITÉ: 1



DRILL BIT
BOHREN
BROCA
PUNTA DA TRAPANO
FORET
1/16" (2mm)



4



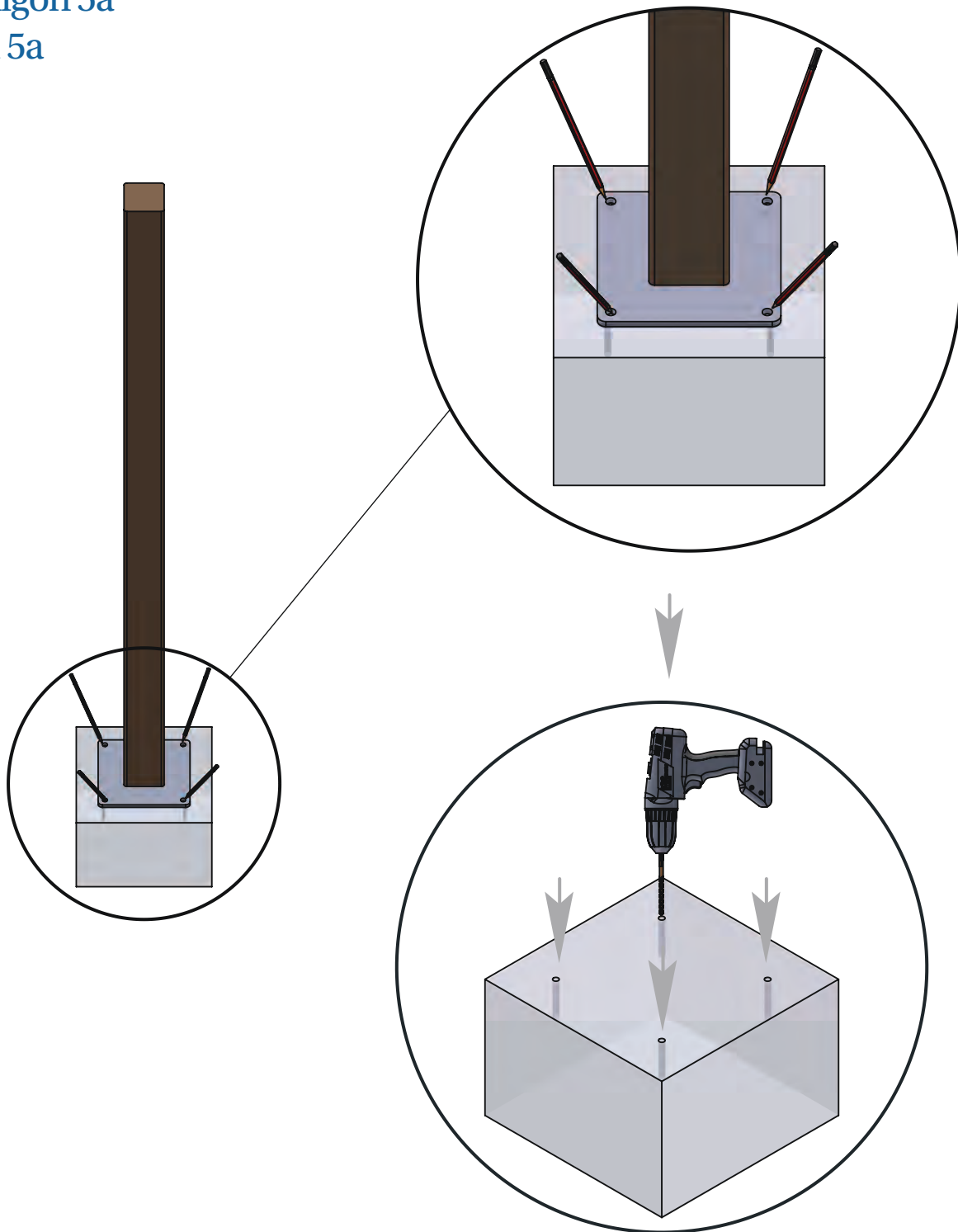
5a Concrete

Beton 5a

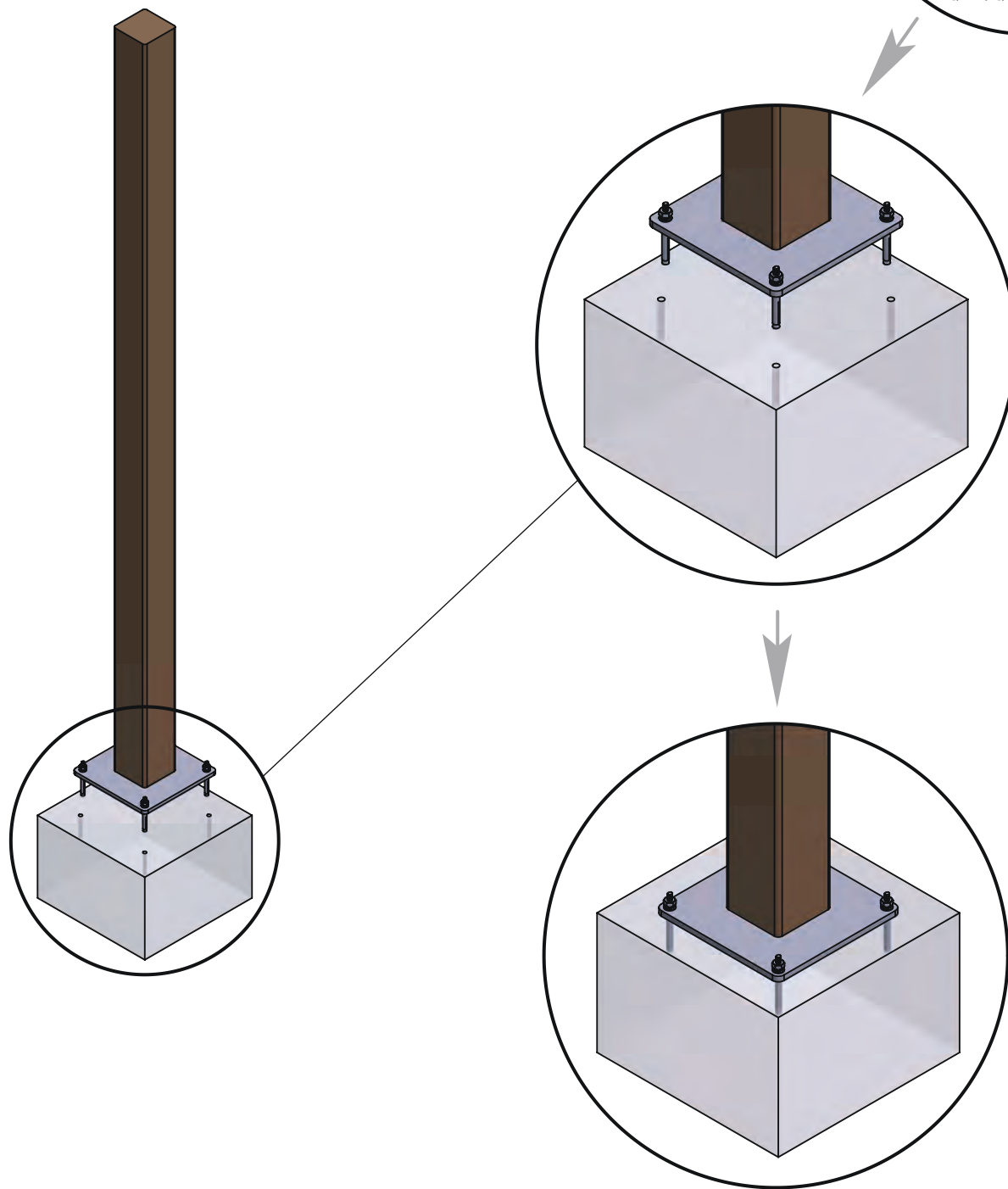
Cemento 5a

Hormigón 5a

Béton 5a



5b



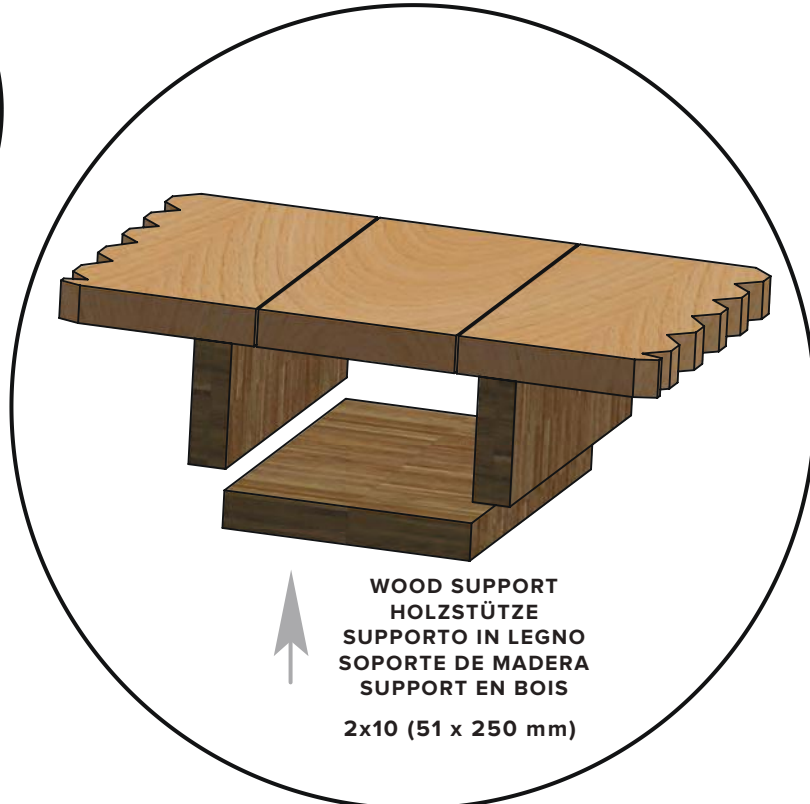
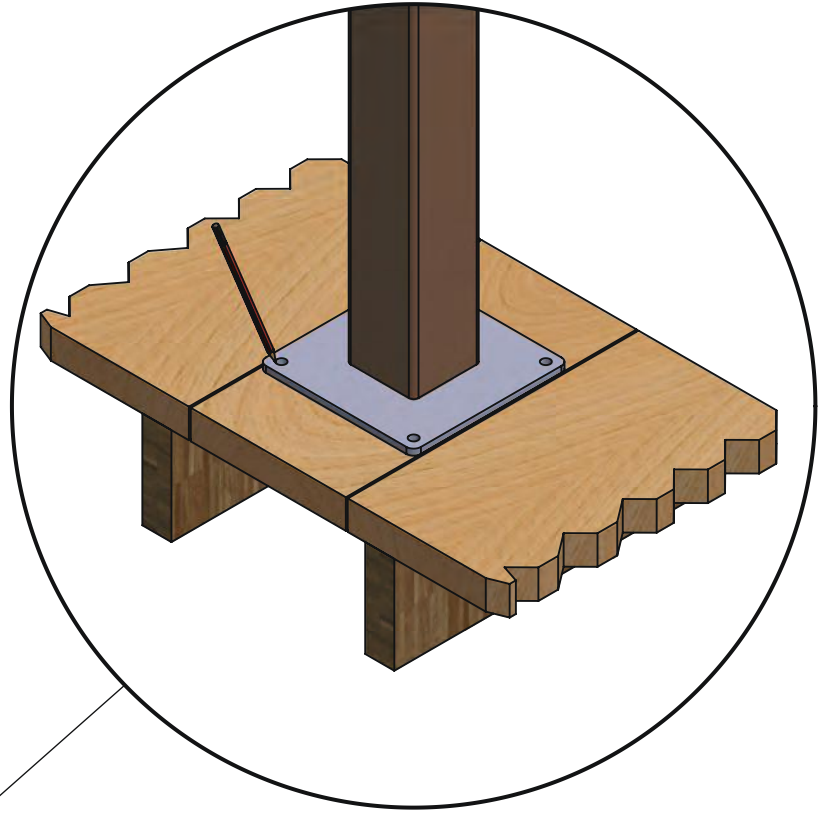
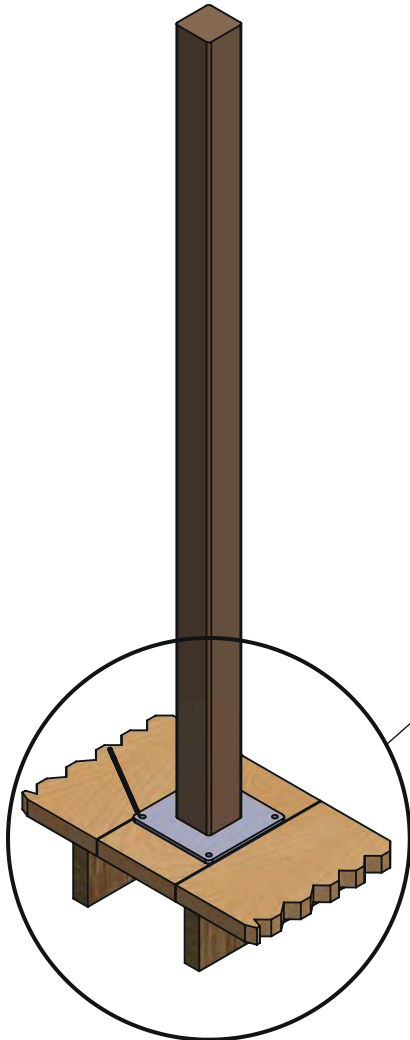
6a Wood Deck

Holzterrasse 6a

Base in legno 6a

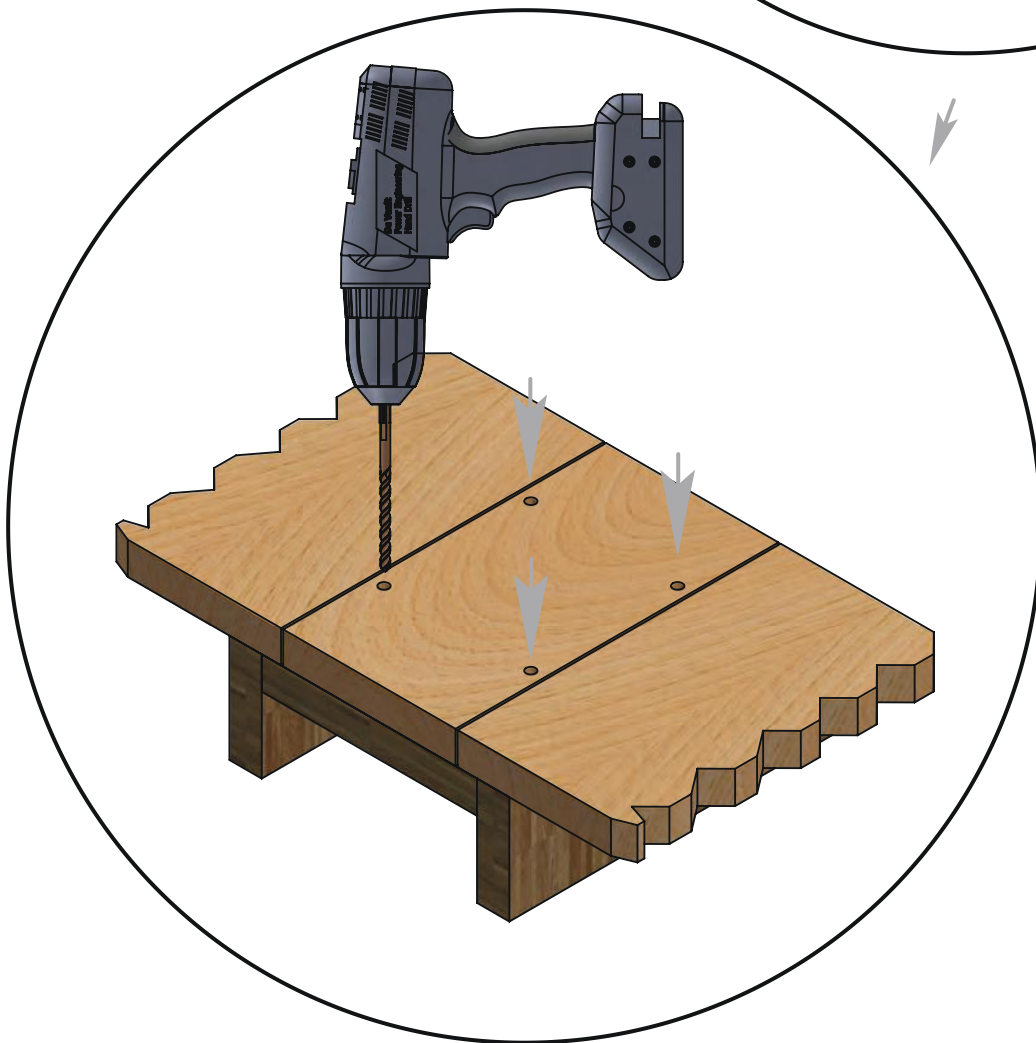
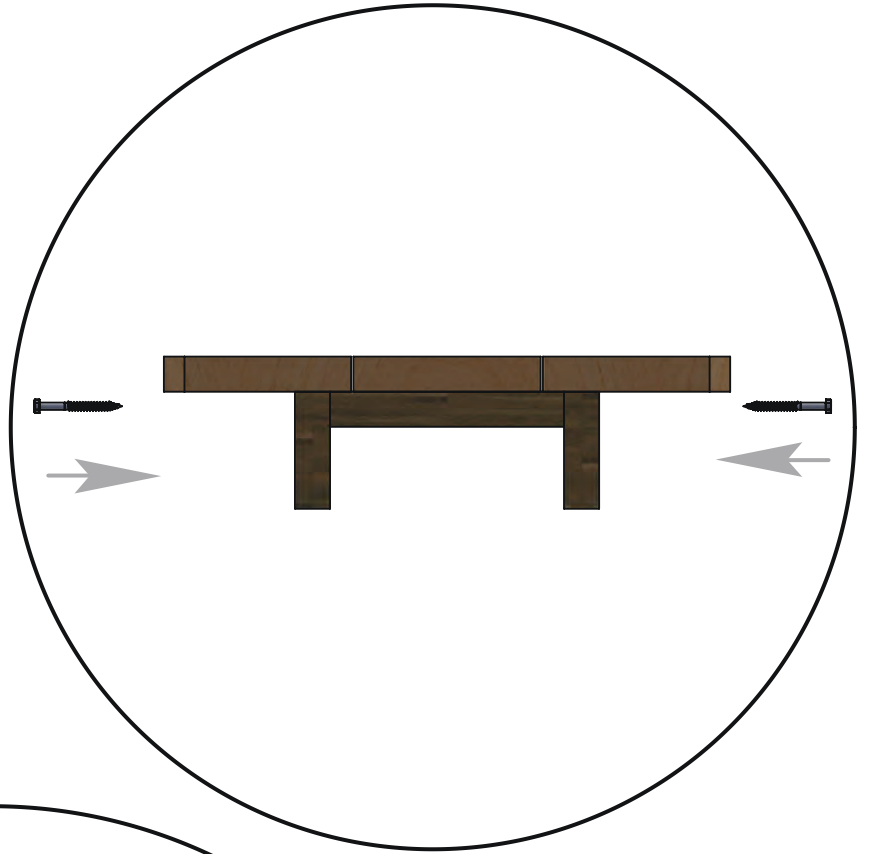
Cubierta de madera 6a

Socle en Bois 6a

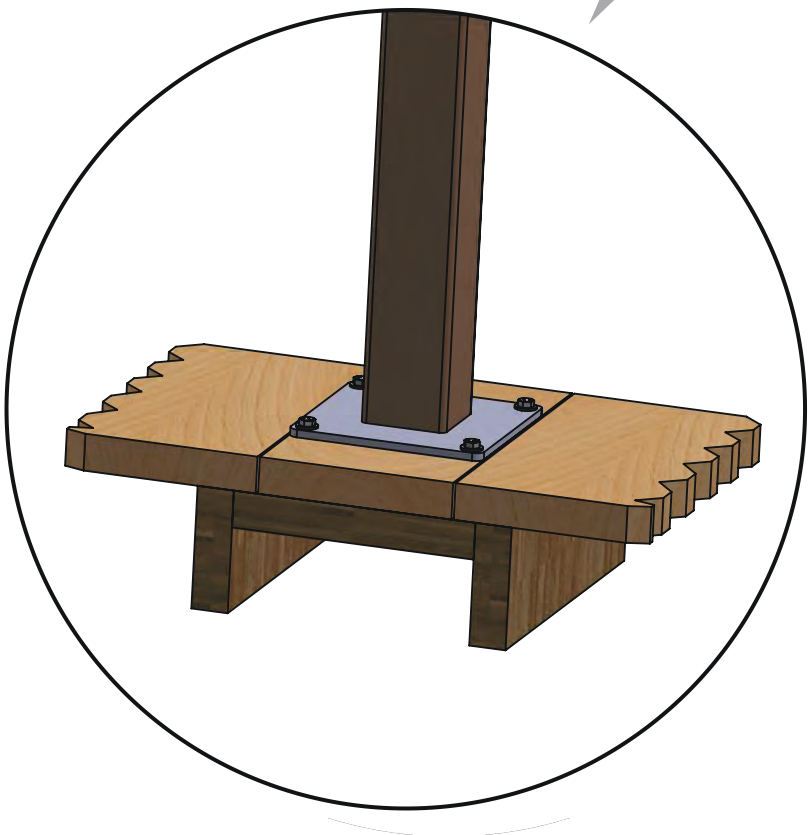
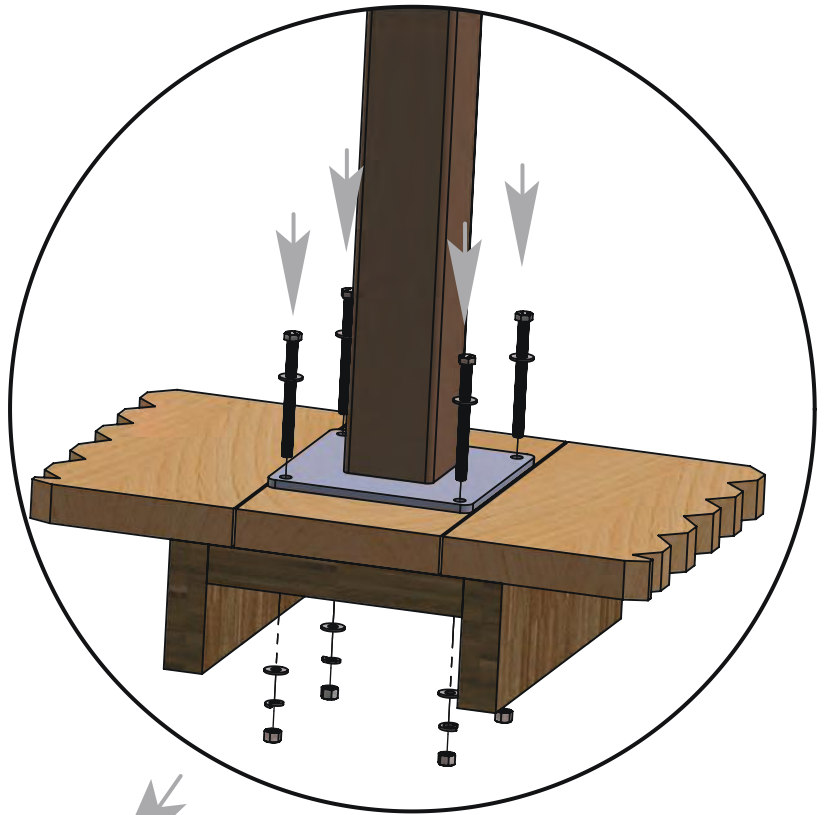


WOOD SUPPORT
HOLZSTÜTZE
SUPPORTO IN LEGNO
SOPORTE DE MADERA
SUPPORT EN BOIS
2x10 (51 x 250 mm)

6b



6c



7

