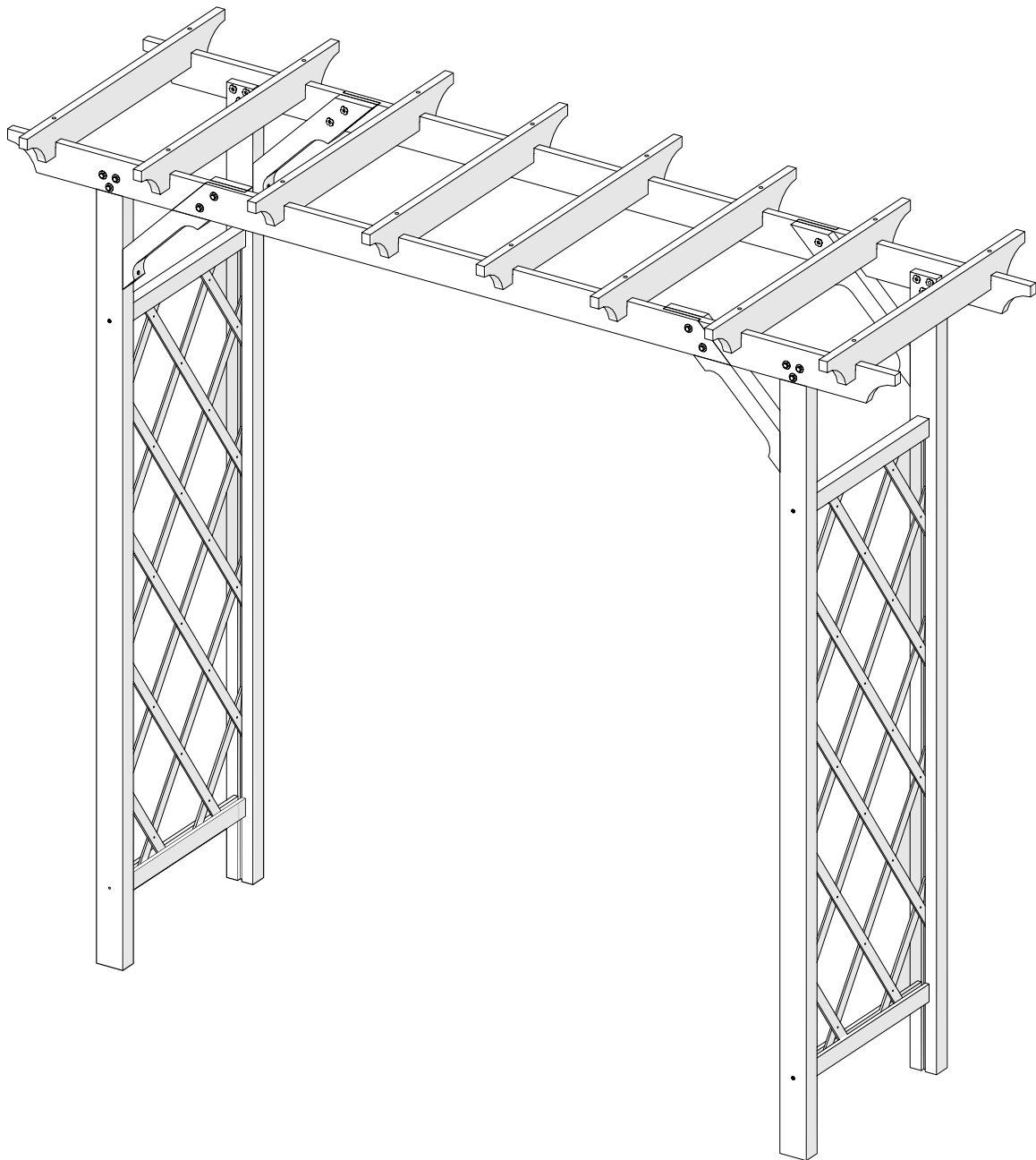




**GUIDE
D'ASSEMBLAGE**

Tonnelle Heartwood Grande

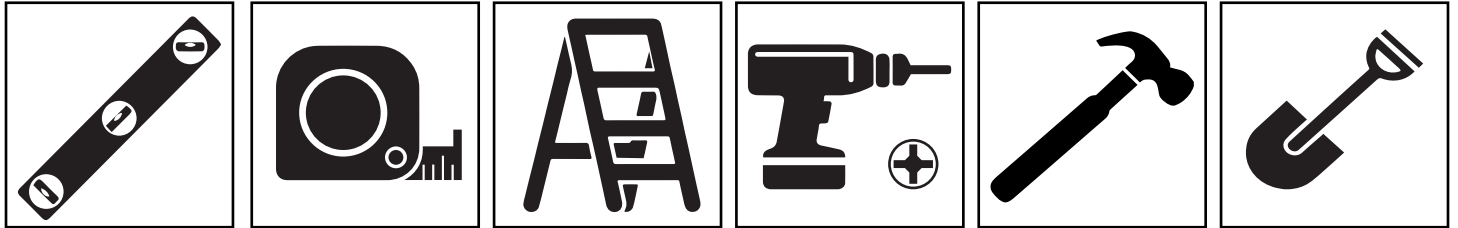
VA68898



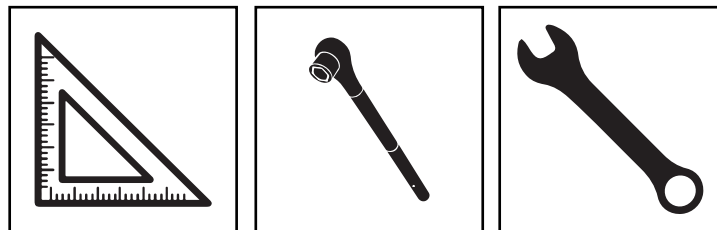
Prise en main

Premièrement, permettez-nous de vous remercier pour l'investissement que vous avez fait sur un de nos ensembles de qualité de tonnelle. Cette tonnelle est conçue pour l'assemblage par deux personnes ayant un minimum d'expérience et des outils de base en menuiserie. N'essayez pas de l'assembler seul, spécialement durant l'étape de l'installation. Durant l'assemblage, placez les pièces sur une surface non-abrasive (eg: la boîte d'emballage) pour éviter les rayures. Nous recommandons un espace libre de 15 pi x 15 pi (4,6 m x 4,6 m) pour l'assemblage sans obstruction. Aucune force excessive devrait être nécessaire durant l'assemblage des pièces.

Outils nécessaires



Outils possiblement nécessaires



CAUTION: S.V.P. NOTER QU'IL NE FAUT JAMAIS PENDRE N'IMPORTE QUEL MATÉRIEL OU OBJET SUR LES POUTRES OU LES RENFORTS!

Veillez s.v.p. prendre le temps de lire ce guide d'assemblage au complet avant la construction de votre tonnelle. Si vous avez des questions, n'hésitez pas de contacter notre département de support technique au:

Nord-Amérique: 1 800 282 9346 - (lundi au vendredi de 8 h à 16 h, heure de l'est)

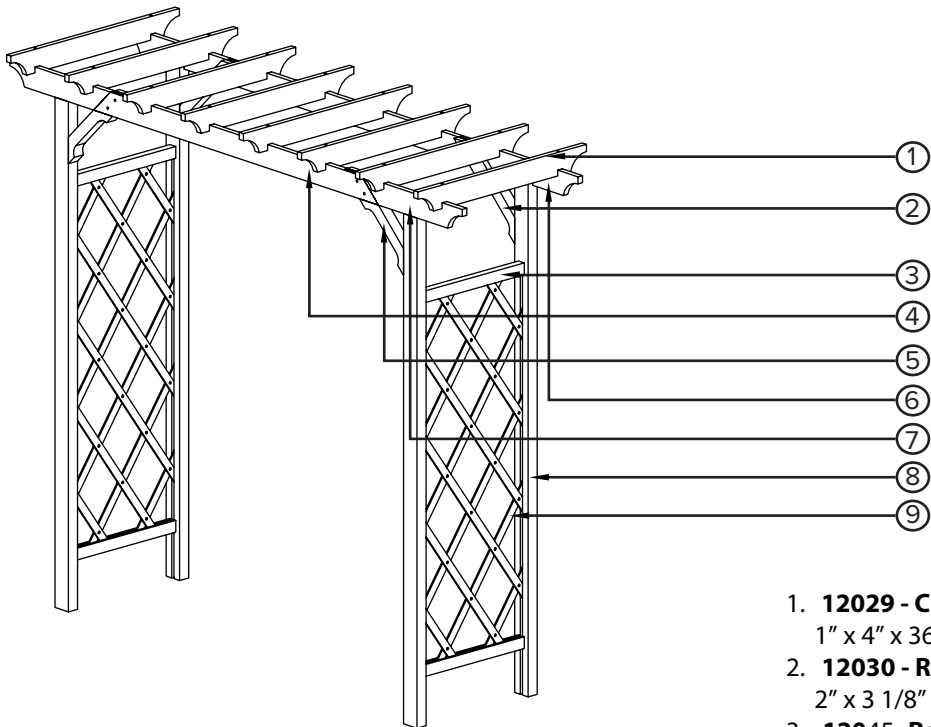
The logo for 'vita' features the word 'vita' in a bold, green, lowercase sans-serif font. Above the letter 'i' is a stylized green leaf with three smaller leaves branching out from its top.

DANS CE GUIDE

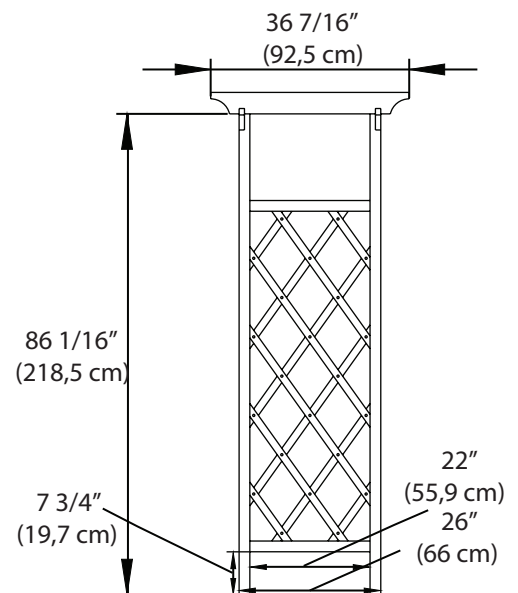
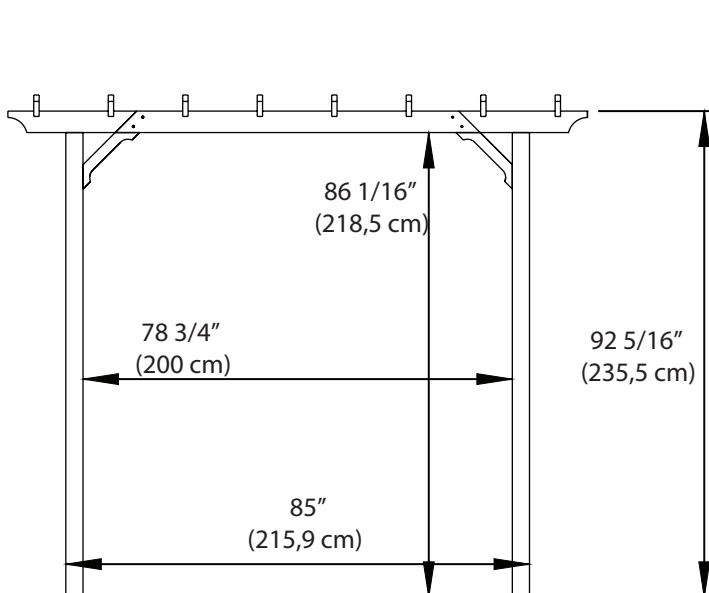
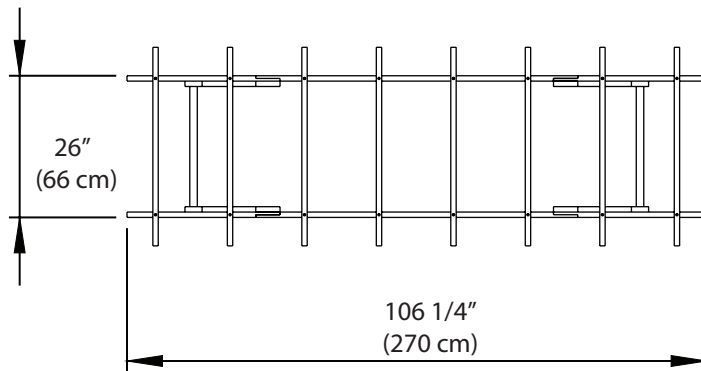
VUE D'ENSEMBLE DES MATÉRIAUX	4
RÉPARTITION DES MATÉRIAUX	5
OUVRIR LE RÉSEAU DE LATTIS	6
FIXER UNE BARRE, DEUX POTEAUX ET RÉSEAU ENSEMBLE	7
FIXER DEUXIÈME BARRE	8
FIXER BARRE INFÉRIEURE AU POTEAU	9
FIXER BOUTS DE POUTRE ET RENFORTS A LA POUTRE DE SUPPORT	10
FIXER ASSEMBLAGE DE POUTRE DE SUPPORT AUX POTEAUX	11
FIXER LES RENFORTS AUX POTEAUX	12
FIXER LES CHEVRONS A L'ASSEMBLAGE DE POUTRE DE SUPPORT	13
FIXER LES PIEUX EN MÉTAL AUX POTEAUX	14
FIXER LA TONNELLE AU SOL	15
OPTION 2 (ÉTAPE 1): DISTANCE ENTRE POTEAUX AVEC PIEUX EN BOIS	16
OPTION 2 (ÉTAPE 2): FIXER LA TONNELLE DANS PIEDS DE BÉTON	17



VUE D'ENSEMBLE DES MATÉRIAUX

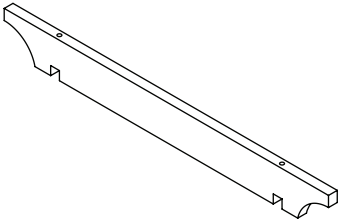


1. **12029 - Chevron (x8)**
1" x 4" x 36 7/16" (2,5 cm x 10 cm x 92,5 cm)
2. **12030 - Renfort droit (x2)**
2" x 3 1/8" x 20" (5 cm x 8 cm x 50 cm)
3. **12045- Barre (x4)**
1 3/8" x 2" x 23" (3,5 cm x 5 cm x 584 cm)
4. **12032 - Poutre (x2)**
1" x 4" x 66 15/16" (2,5 cm x 10 cm x 170 cm)
5. **12031 - Refort gauche (x2)**
2" x 3 1/8" x 20" (5 cm x 8 cm x 51,3 cm)
6. **12033 - Bout de poutre gauche (x2)**
1" x 4" x 28" (2,5 cm x 10 cm x 71,4 cm)
7. **12034 - Bout de poutre droit (x2)**
1" x 4" x 28" (2,5 cm x 10 cm x 71,4 cm)
8. **12044 - Poteau (x4)**
2" x 3 1/8" x 88 3/8" (5 cm x 8 cm x 224,5 cm)
9. **12025 - Réseau de lattis (x2)**
76" x 3 11/16" (193,2 cm x 9,4 cm)



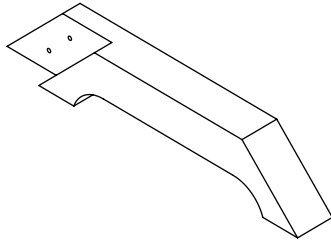
RÉPARTITION DES MATÉRIEAUX

1



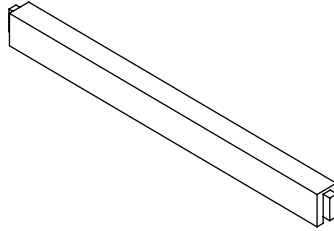
12029 - CHEVRON (X8)

2



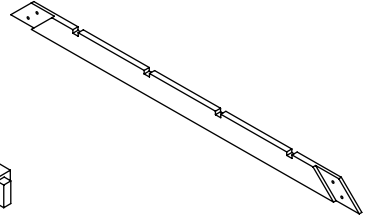
12030 - RENFORT DROIT (X2)

3



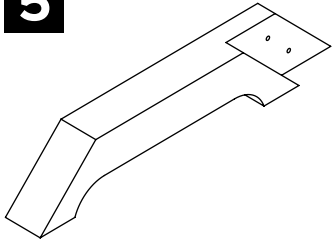
12045 - BARRE (X4)

4



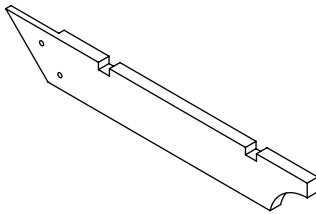
12032 - POUTRE (X2)

5



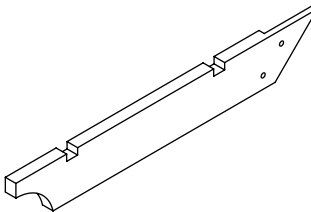
12031 - RENFORT GAUCHE (X2)

6



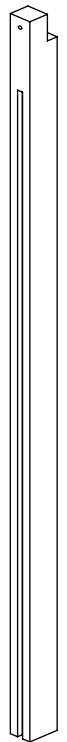
12033 - BOUT DE POUTRE GAUCHE (X2)

7



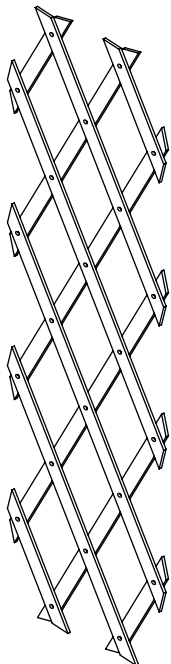
12034 - BOUT DE POUTRE DROIT (X2)

8



12044 - POTEAU (X4)

9



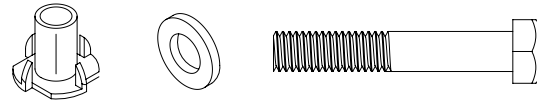
12025 - RÉSEAU DE LATTIS (X2)

10



12028 - PIEU EN MÉTAL (X4)

11



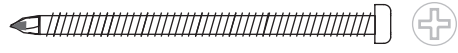
20056 - ÉCROUENT, RONDELLE, BOULON 2" (5 cm) (X20)

12



- VIS A - 3 1/8" (79 mm) (X8)

13



- VIS B 2 3/8" (60 mm) (X17)

14



20063 - VIS C 1 3/4" (45 mm) (X8)

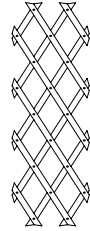
15



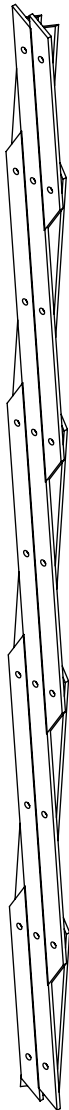
20064 - VIS D 1 1/4" (32 mm) (X8)

Étape 1

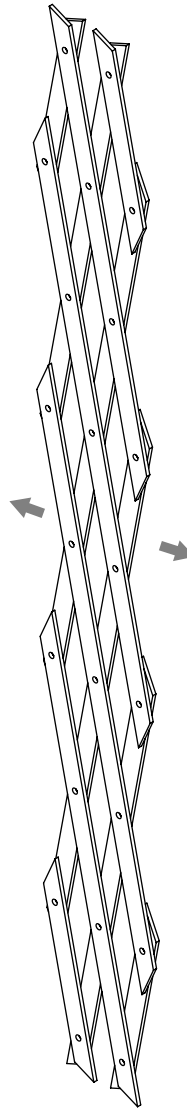
OUVRIR LE RÉSEAU DE LATTIS



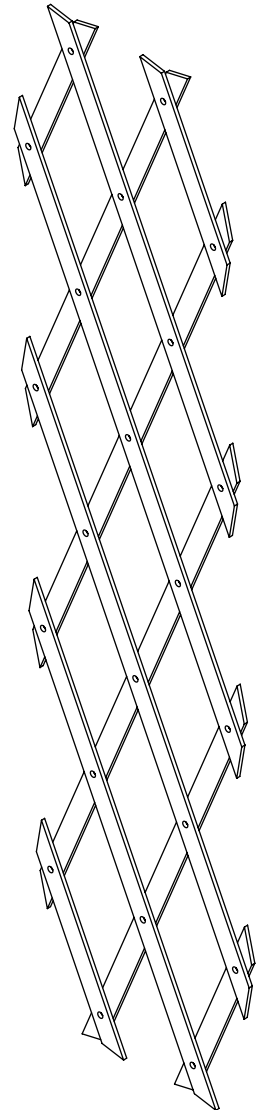
1



2

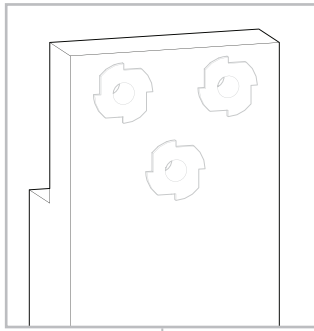


3



Étape 2

FIXER UNE BARRE, DEUX POTEAUX ET RÉSEAU ENSEMBLE

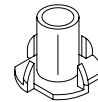


1

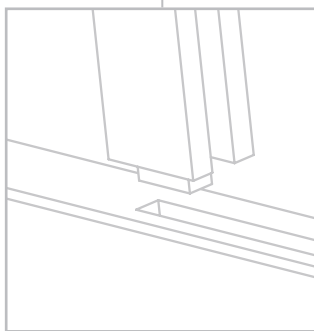
MARTELEZ
PREMIÈREMENT
L'ÉCROU EN T



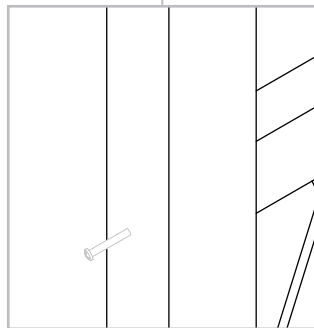
3 1/2" (89 mm) (X2)



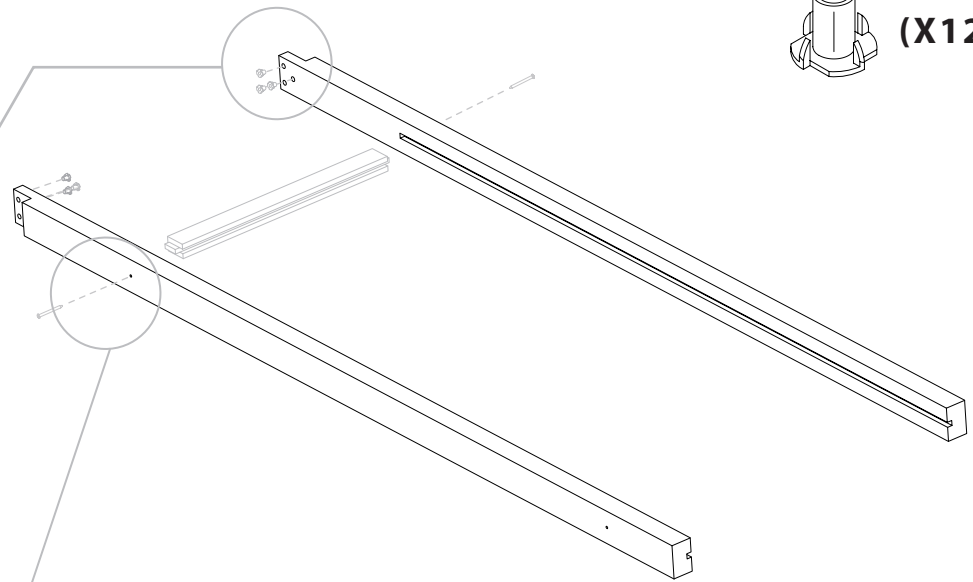
(X12)



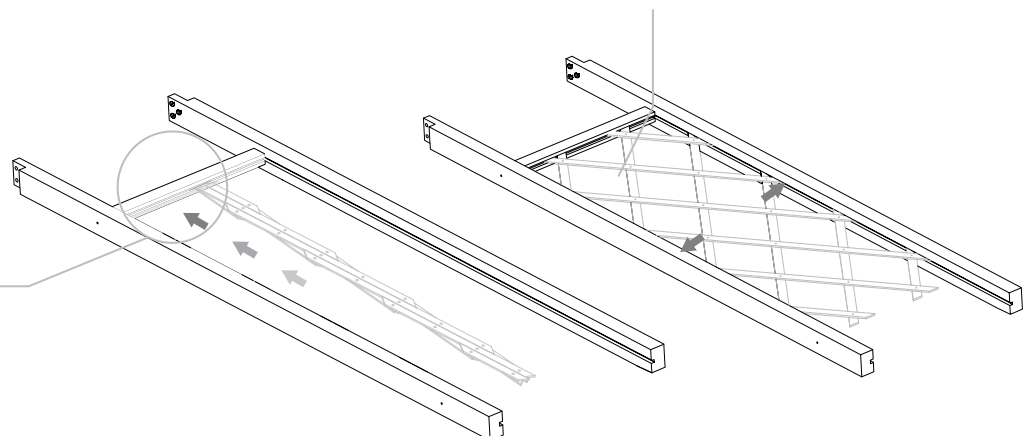
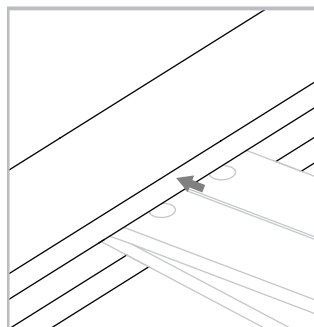
2



3

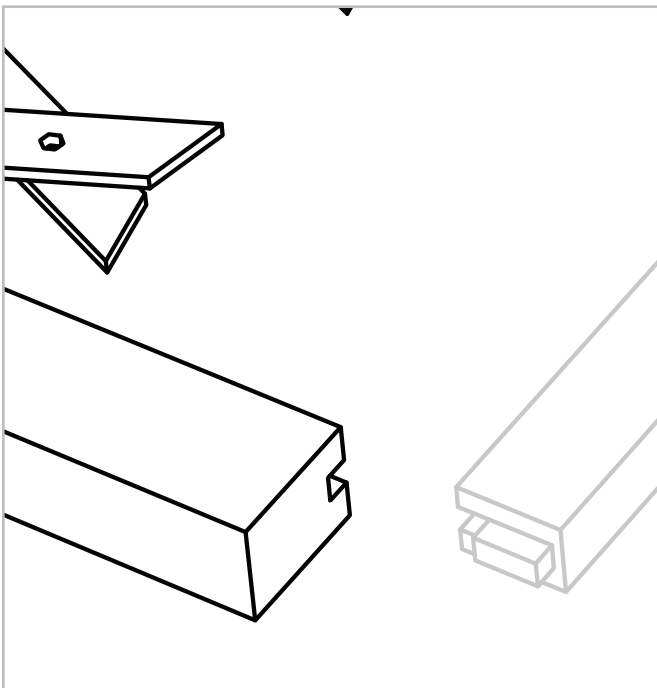
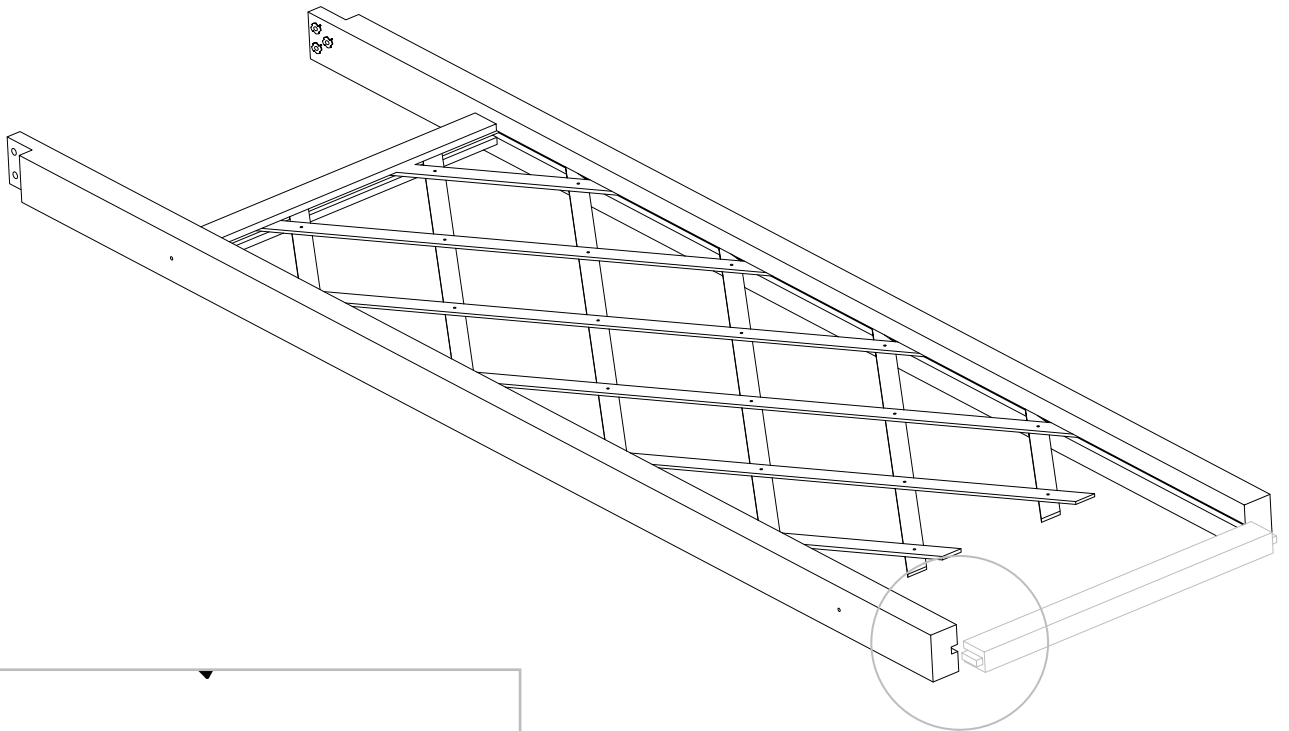


OUVRIR RÉSEAU



Étape 3

FIXER DEUXIÈME BARRE



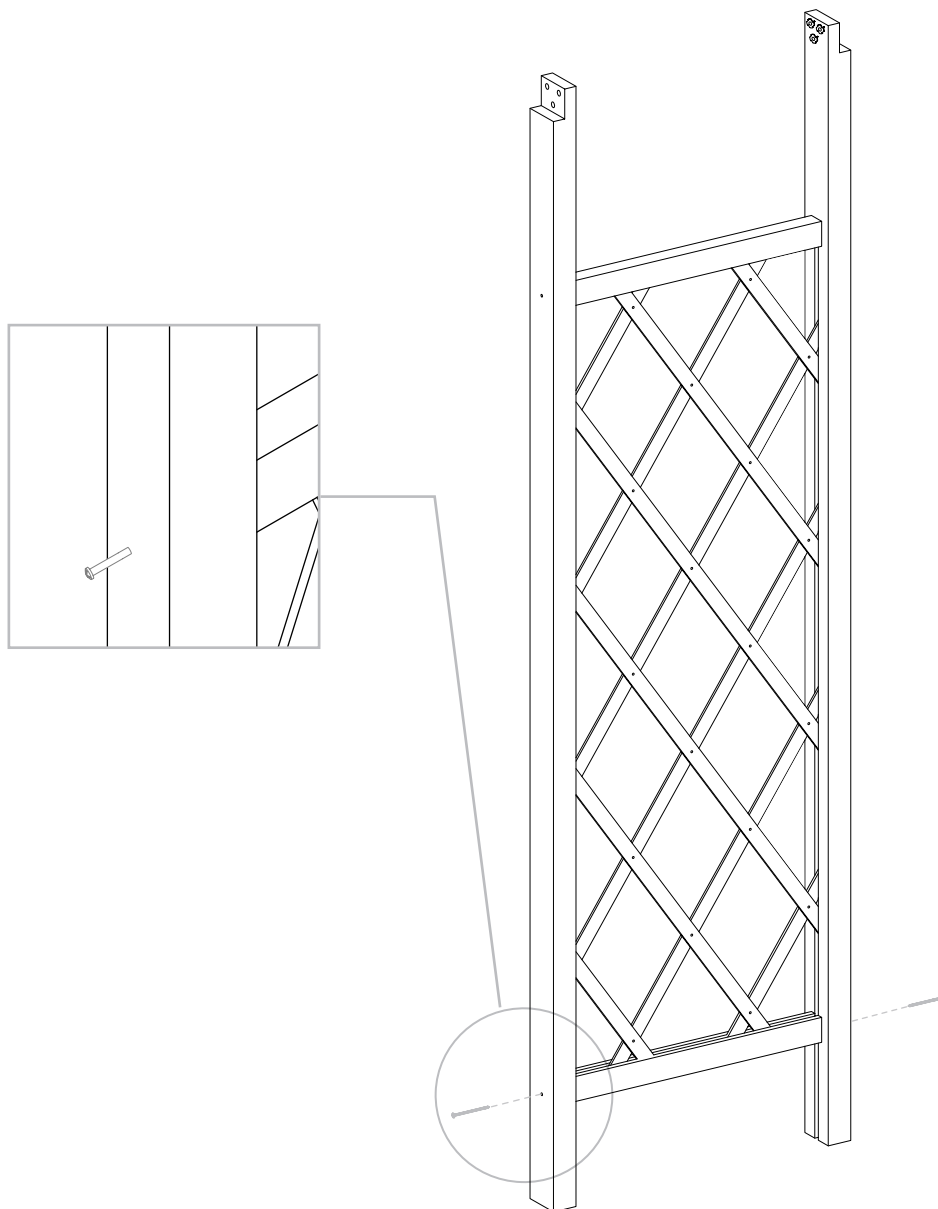
Étape 4

FIXER BARRE INFÉRIEURE AU POTEAU

Répétez les étapes 1, 2 et 3 pour le deuxième panneau de tonnelle

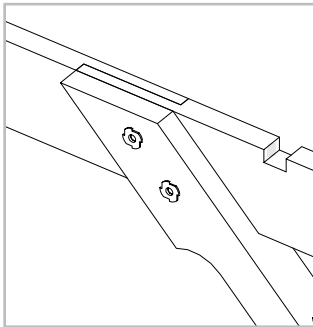


3 1/8" (8CM) (X8)



Étape 5

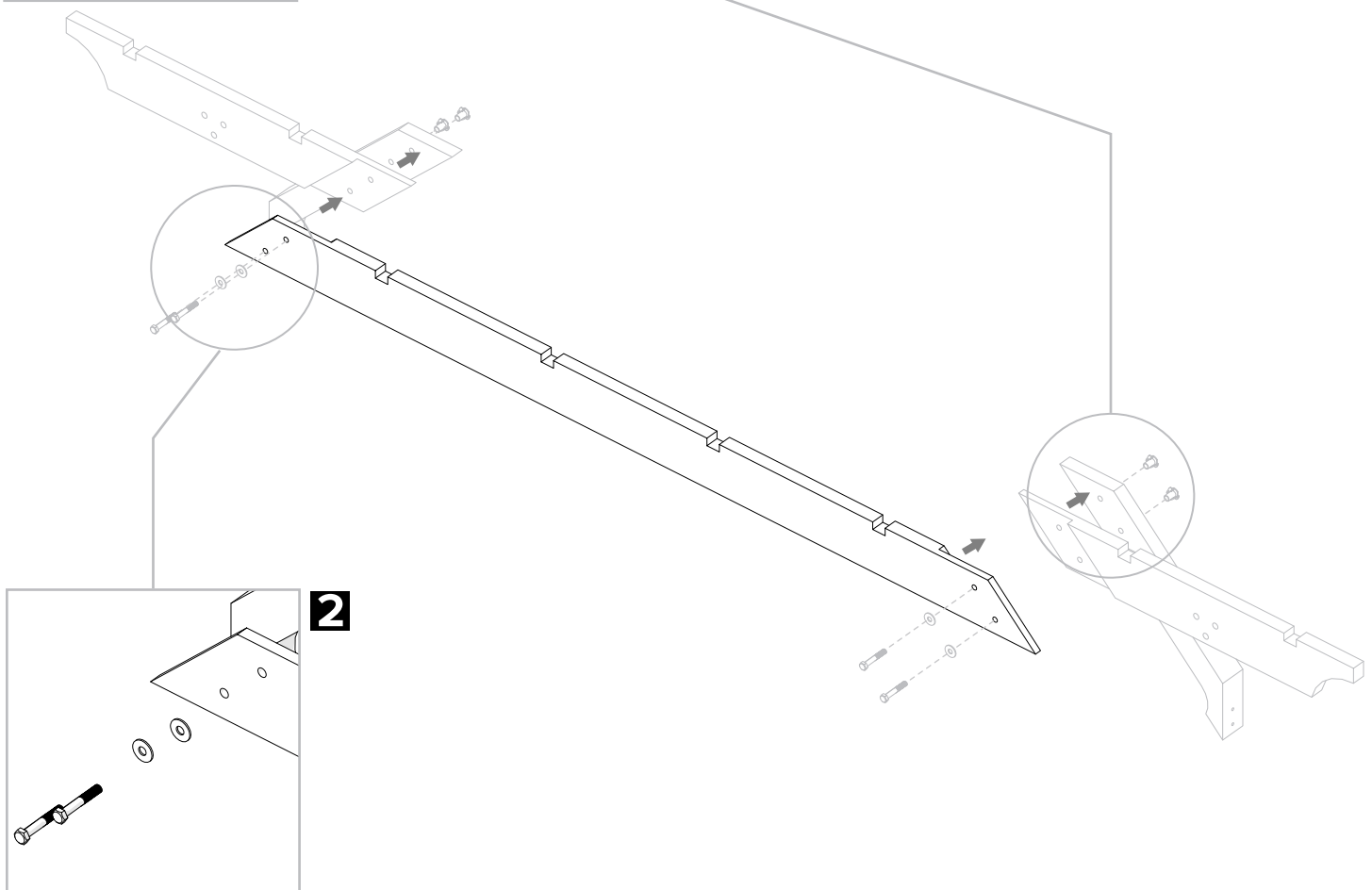
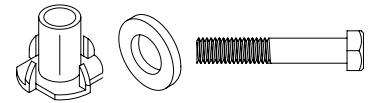
FIXER BOUTS DE POUTRE ET RENFORTS A LA POUTRE DE SUPPORT



1

MARTELEZ
PREMIÈREMENT
ÉCROU EN T

2" (50 mm) (X4)



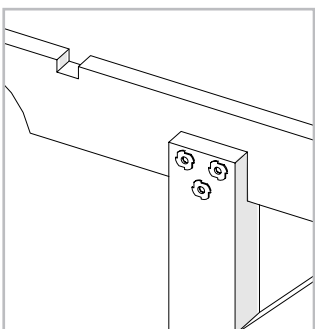
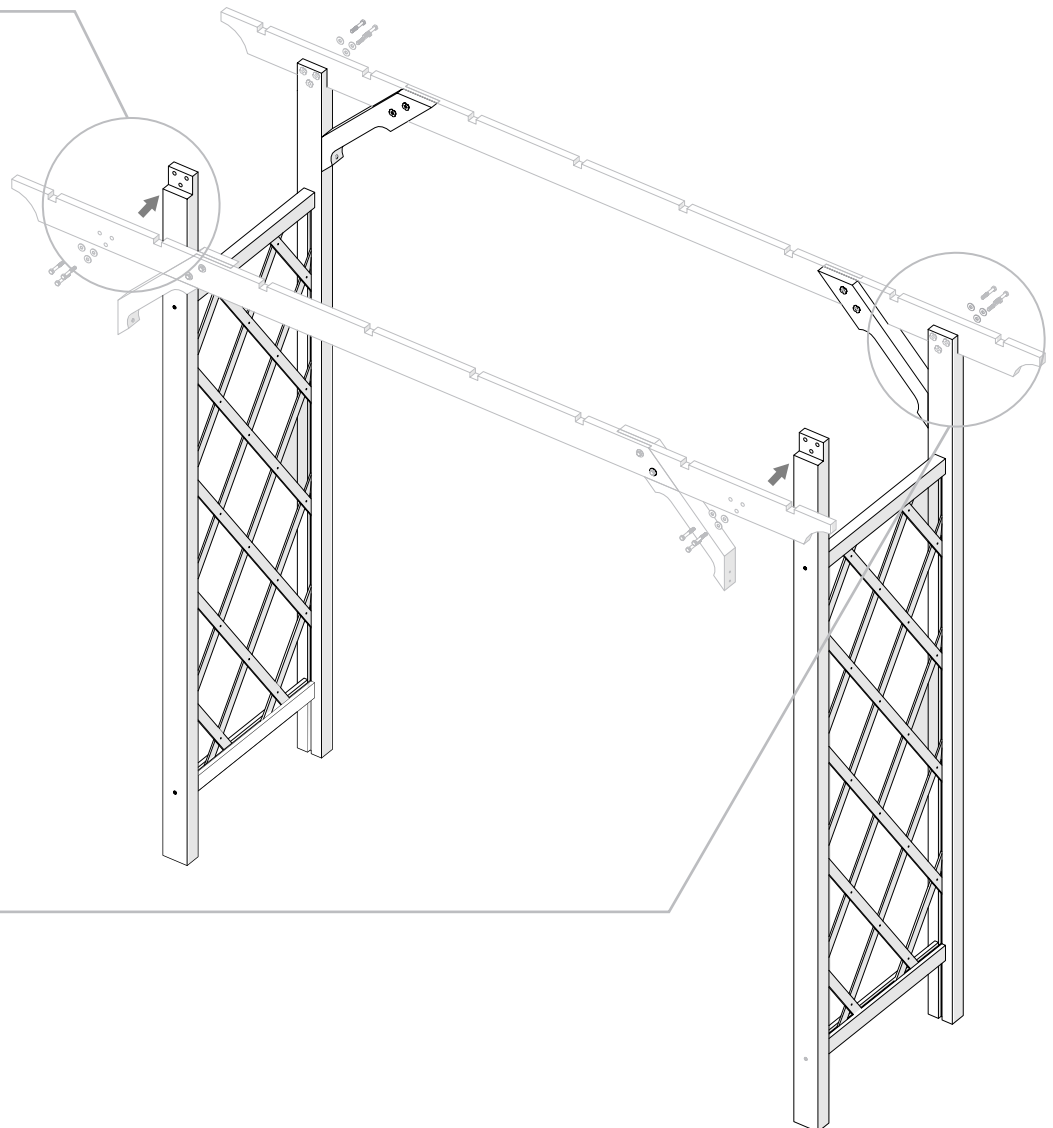
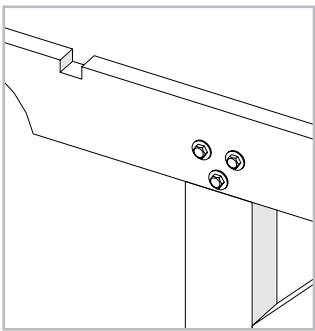
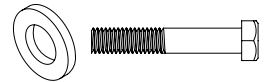
2

Étape 6

FIXER ASSEMBLAGE DE POUTRE DE SUPPORT AUX POTEAUX



2" (50 mm) (X8)

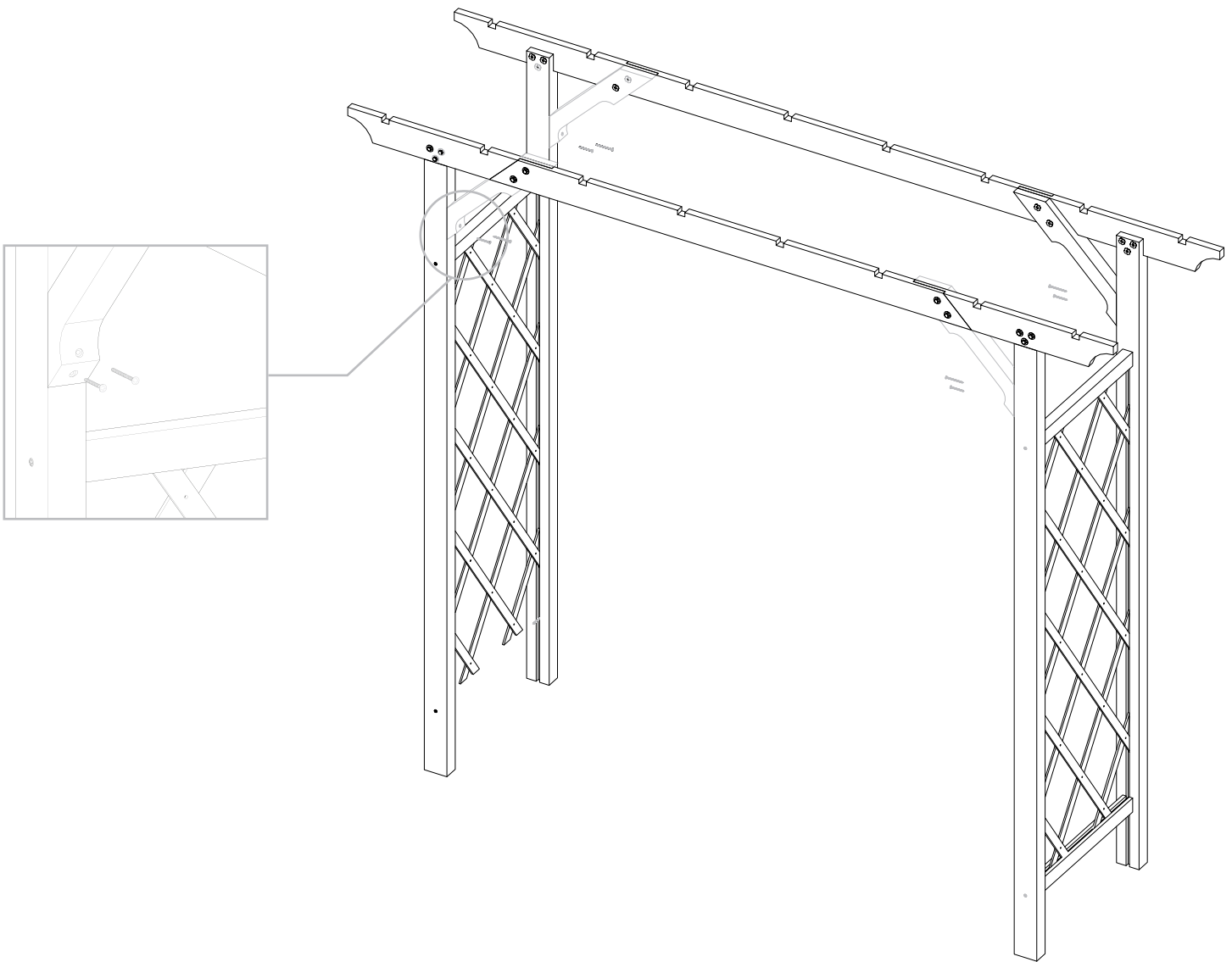


Étape 7

FIXER LES RENFORTS AUX POTEAUX



1 3/4" (45 mm) (X8)

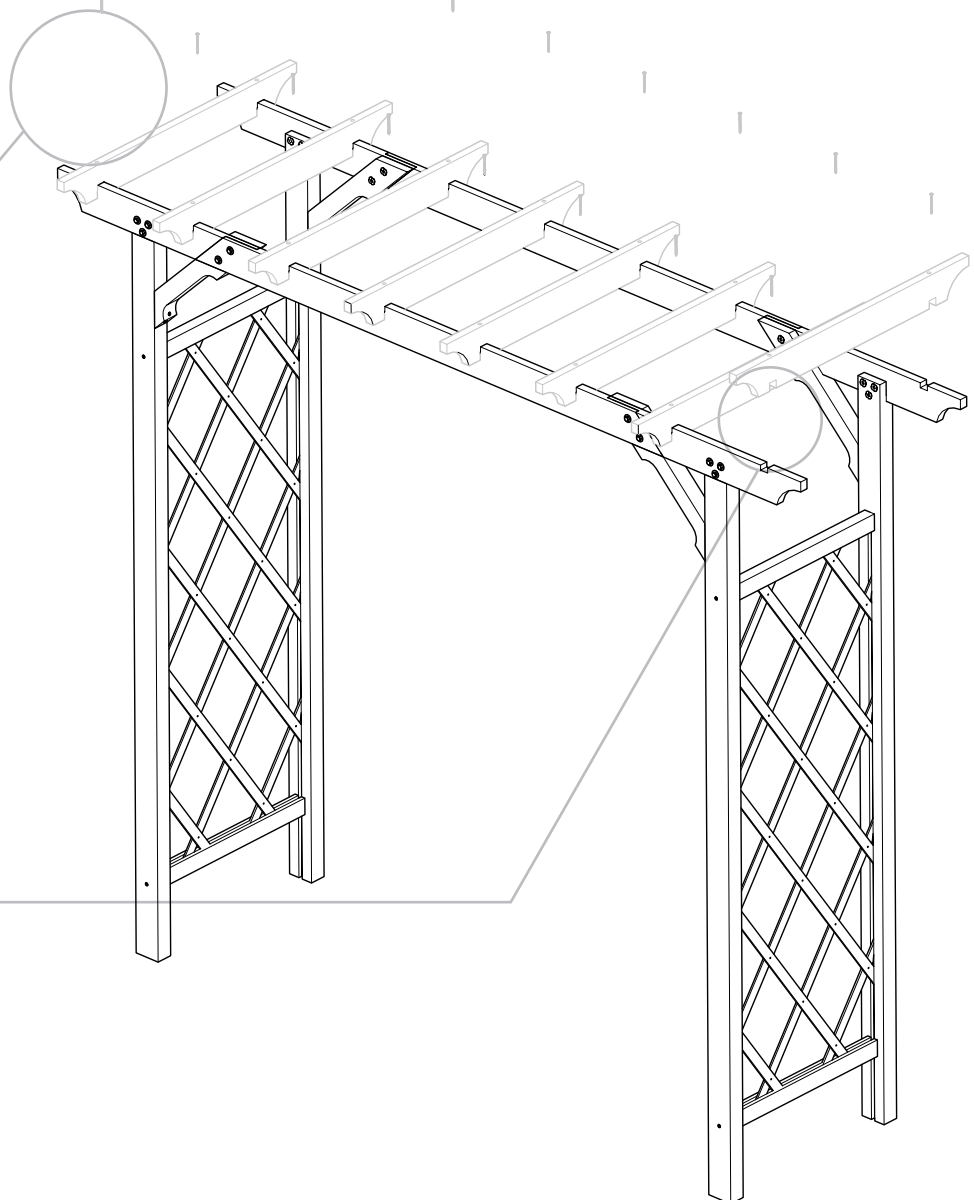
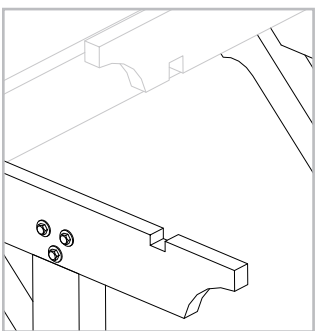
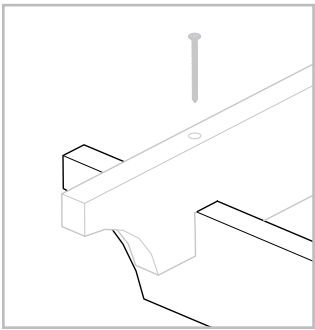


Étape 8

FIXER LES CHEVRONS A L'ASSEMBLAGE DE POUTRE DE SUPPORT



2 3/8" (60 mm) (X16)

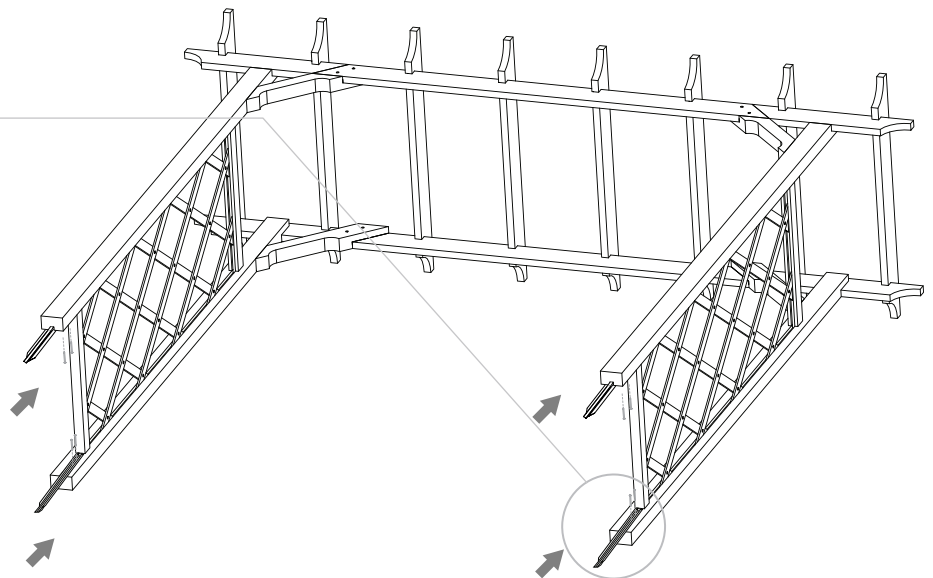
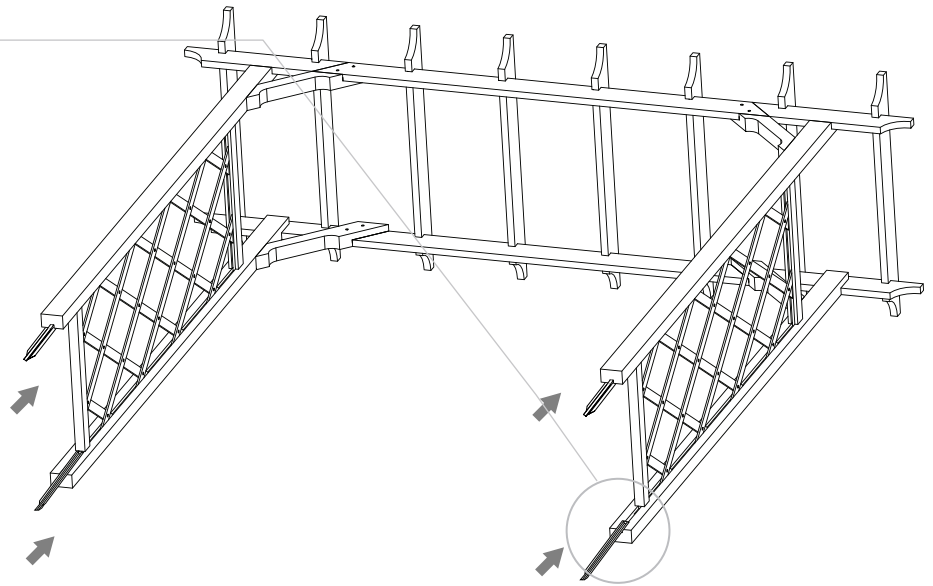
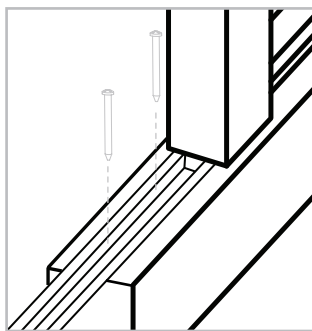
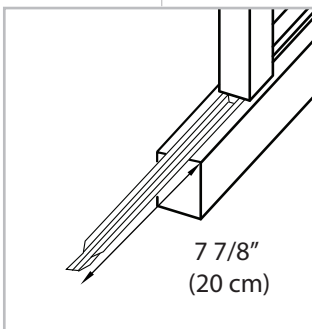
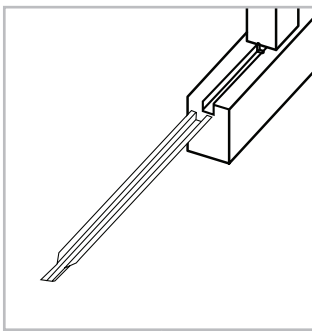


Étape 9

FIXER LES PIEUX EN MÉTAL AUX POTEAUX

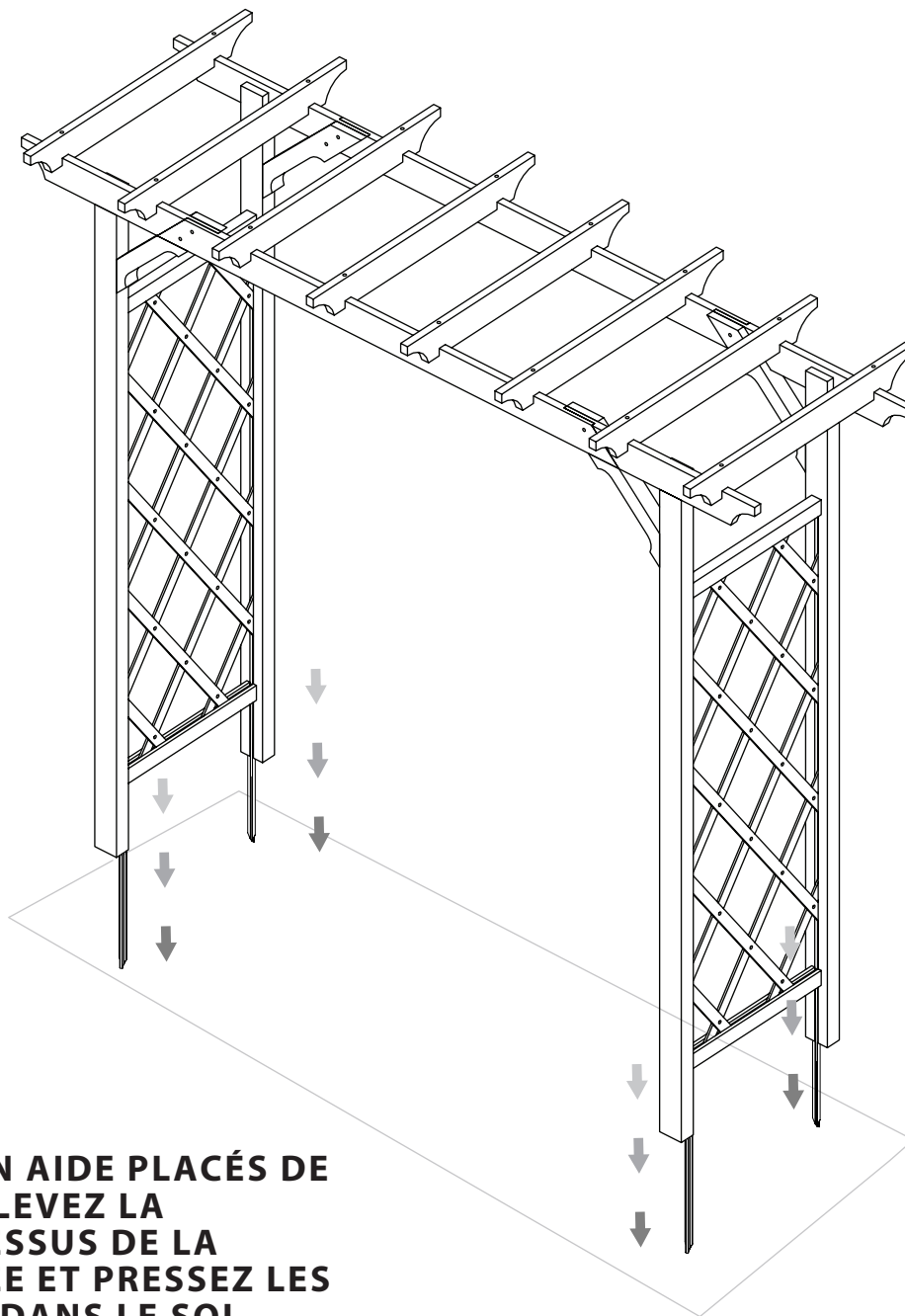


1 1/4" (32 mm) (X8)



Option 1

FIXER LA TONNELLE AU SOL



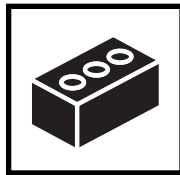
**AVEC VOUS ET UN AIDE PLACÉS DE
CHAQUE CÔTÉ, ÉLEVEZ LA
TONNELLE AU-DESSUS DE LA
POSITION DÉSIRÉE ET PRESSEZ LES
PIEUX EN MÉTAL DANS LE SOL.
CECI ÉVITERA LE BOULVERSEMENT
DE VOTRE TONNELLE.**

Option 2

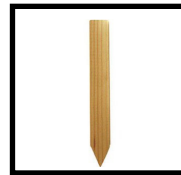
ÉTAPE 1: DISTANCE ENTRE POTEAUX AVEC PIEUX EN BOIS

Déterminez l'endroit où vous voulez commencer construire votre tonnelle. A un bout de l'endroit désiré, martelez un pieu en bois, attachez un morceau de ficelle autour du pieu et mesurez une longueur de 85 po (216 cm). Ceci sera la position où vous martelez un deuxième pieu en bois dans le sol. Vous avez maintenant arrangé vos pieux en bois et vous êtes prêts pour creuser vos trous.

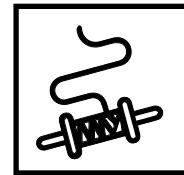
MATÉRIAUX NÉCESSAIRES:



Briques x8



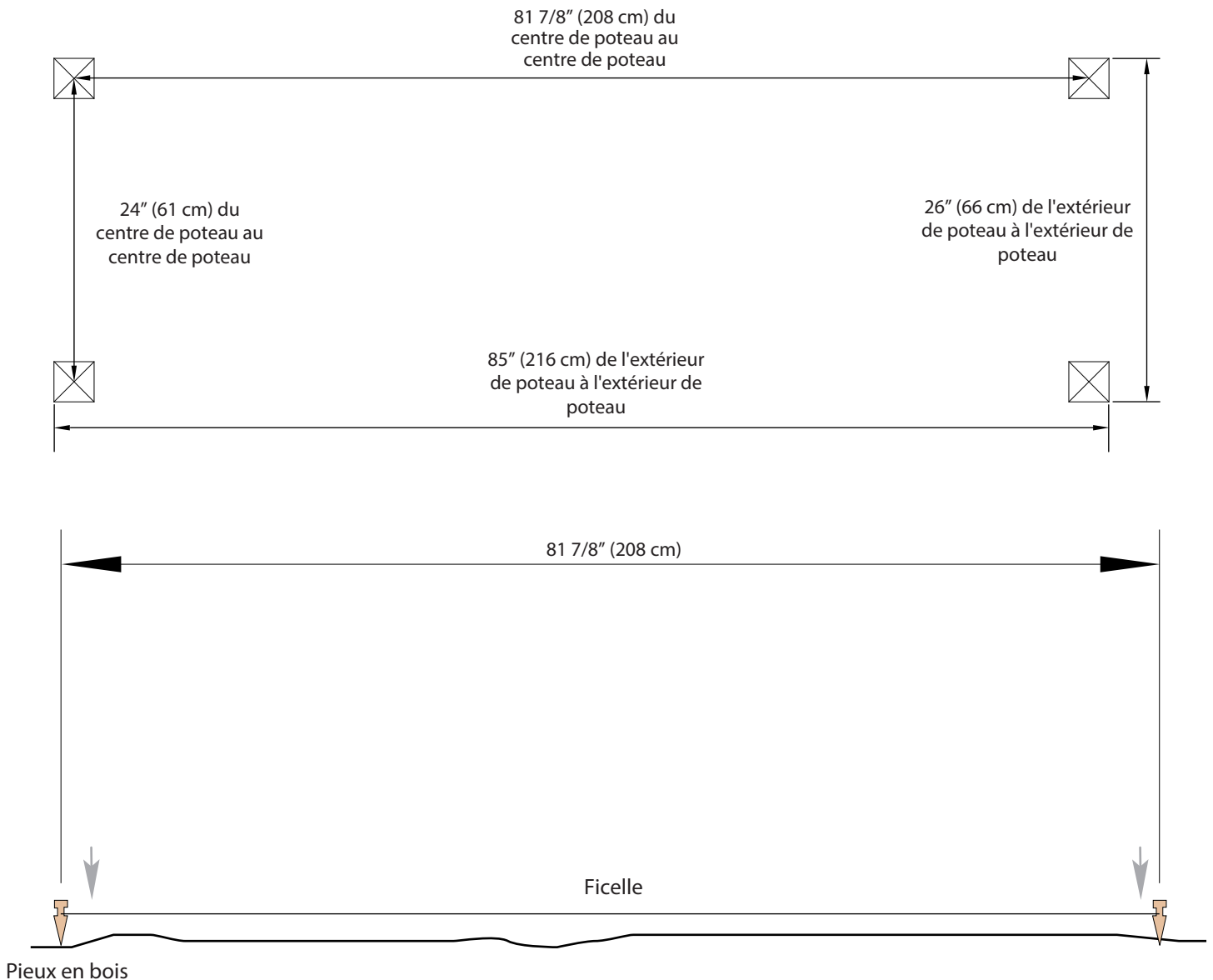
Pieux en bois x4



Rouleau de ficelle



Marteau

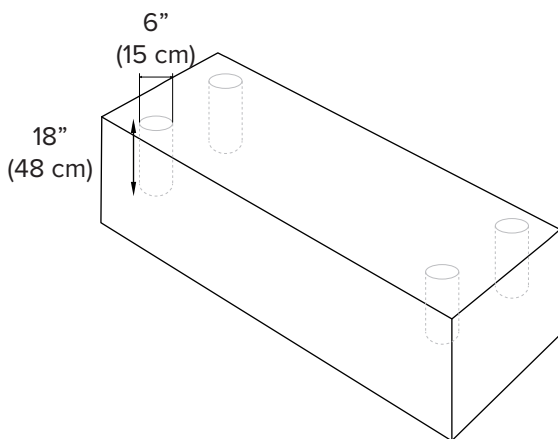


Option 2

ÉTAPE 2: FIXER LA TONNELLE DANS PIEDS DE BÉTON

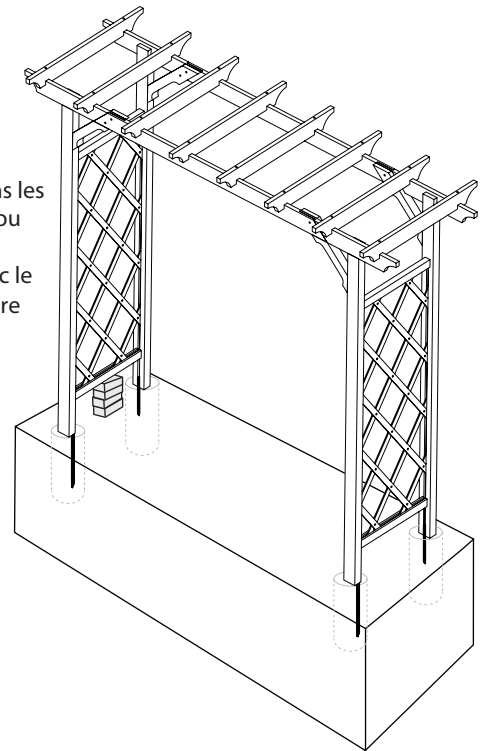
1

Mettez votre tonnelle de côté avec soin. Avec votre position désirée choisie, mesurez et marquez la position des poteaux et creusez 4 trous, 18" (48 cm) de profondeur et 6" (15 cm) de diamètre.



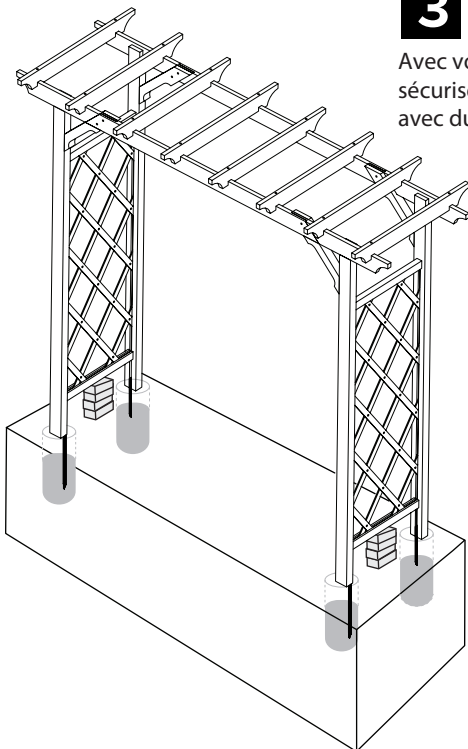
2

Placez maintenant votre tonnelle dans les trous creusés avec quelques briques ou morceaux de bois sous les barres inférieures pour la garder nivelée avec le sol. (Seulement les pieux devraient être enfoncés dans les trous).



3

Avec votre tonnelle en place et sécurisée, remplissez les trous au 3/4 avec du béton.



4

Au point où votre béton commence à saisir, remblayez le restant des trous avec de la terre. Permettez au béton de saisir et sécher.

