



URBANA

ADDRESS SIGN

MUR INTIMITÉ D'ANGLE
MURO DE PRIVACIDAD DE ESQUINA

VT17529 / VT17629

ESPRESSO

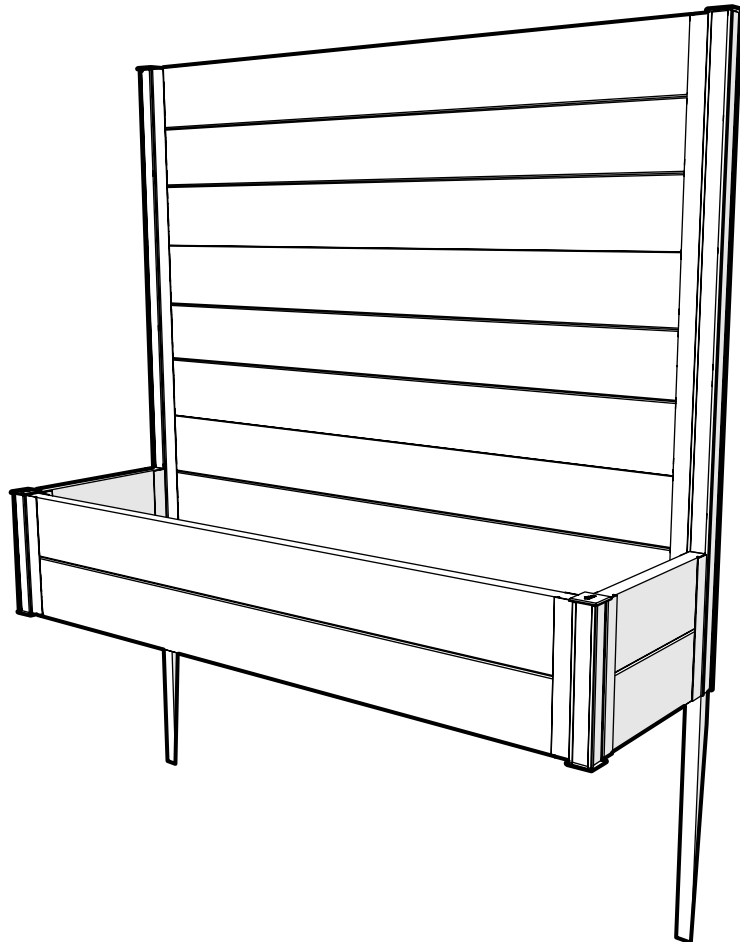
SLATE

ESPRESSO

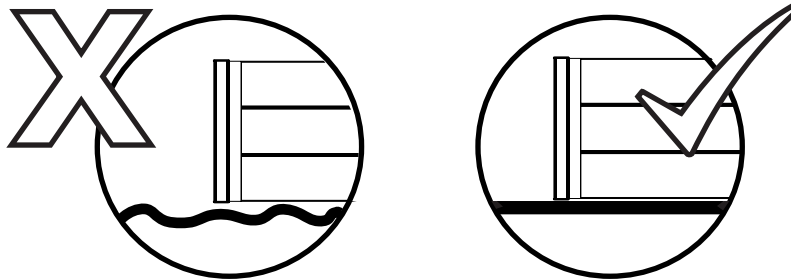
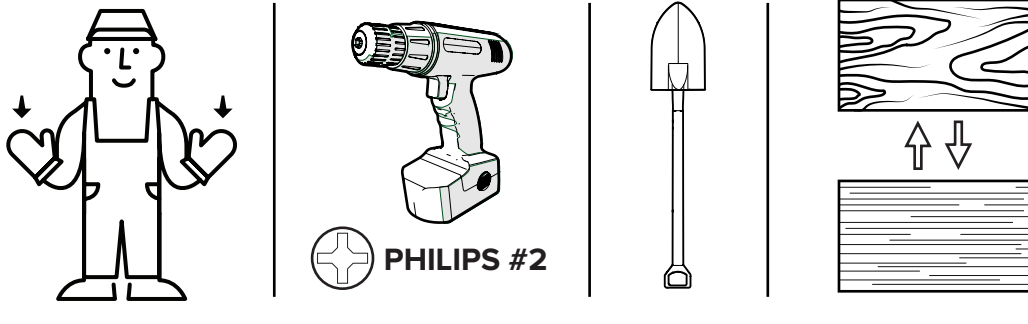
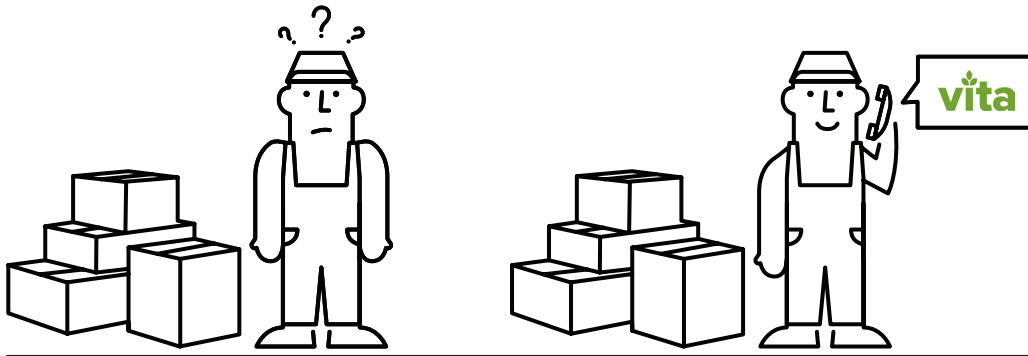
ARDOISE

ESPRESSO

PIZARRA



**ASSEMBLY GUIDE
GUIDE DE MONTAGE
GUÍA DE MONTAJE**



ADDRESS SIGN NUMBERS NOT INCLUDED!
NUMÉROS DE PANNEAU D'ADRESSE NON INCLUS!
NÚMEROS DE SIGNOS DE DIRECCIÓN NO INCLUIDOS!



 1-800-282-9346



HELLO@WEAREVITA.COM



WWW.WEAREVITA.COM



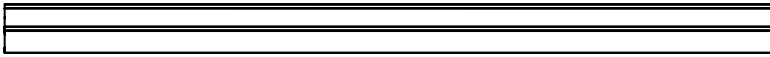
8AM - 5PM EST



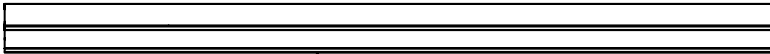
PARTS LIST

LISTE DES PIÈCES

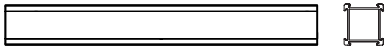
LISTA DE PARTES



16149 - POST LEFT - POSTE LAISSÉ - PUBLICACIÓN A LA IZQUIERDA - 33" (83.6 CM) - **X1**



16151 - POST RIGHT - POSTER À DROITE - PUBLICAR A LA DERECHA - 33" (83.6) - **X1**



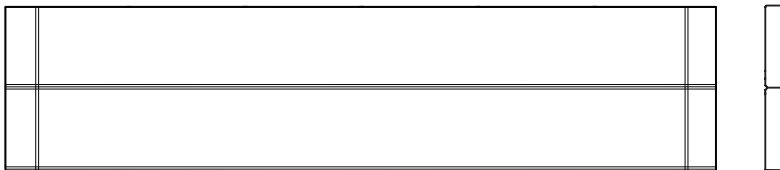
16150 - POST A - PUBLIER A - EXPONER A - 7 3/8" (18.7 CM) - **X2**



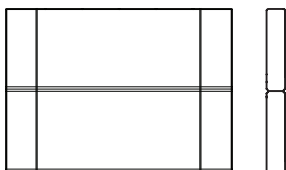
16152 - C-CHANNEL B - A-CHAÎNE B - C-CANAL B - 7 3/8" (18.7 CM) - **X6**



16153 - SLATE - ARDOISE - PIZARRA
15153 - ESPRESSO - EXPRESSO - ESPRESSO
BOARD C - PLANCHE C - TABLERO C
37 1/2" (95.2 CM) - **X3**



16154 - SLATE - ARDOISE - PIZARRA
15154 - ESPRESSO - EXPRESSO - ESPRESSO
BOARD D - PLANCHE D - TABLERO D
37 1/2" (95.2 CM) - **X1**



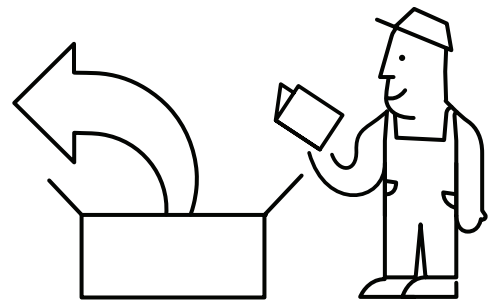
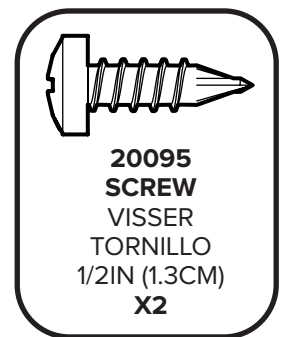
16155 - SLATE - ARDOISE - PIZARRA
15155 - ESPRESSO - EXPRESSO - ESPRESSO
BOARD E - PLANCHE E - TABLERO E
10" (25.4CM) - **X2**



16325
POST CAP - ETE DE POTEAU - TAPON
1 1/4"x 1 1/4" (3.2 CM x 3.2 CM) - **X6**



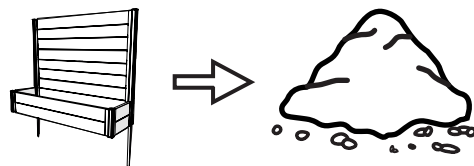
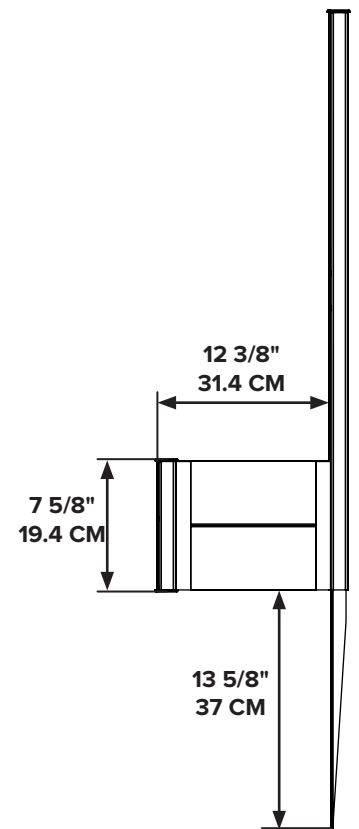
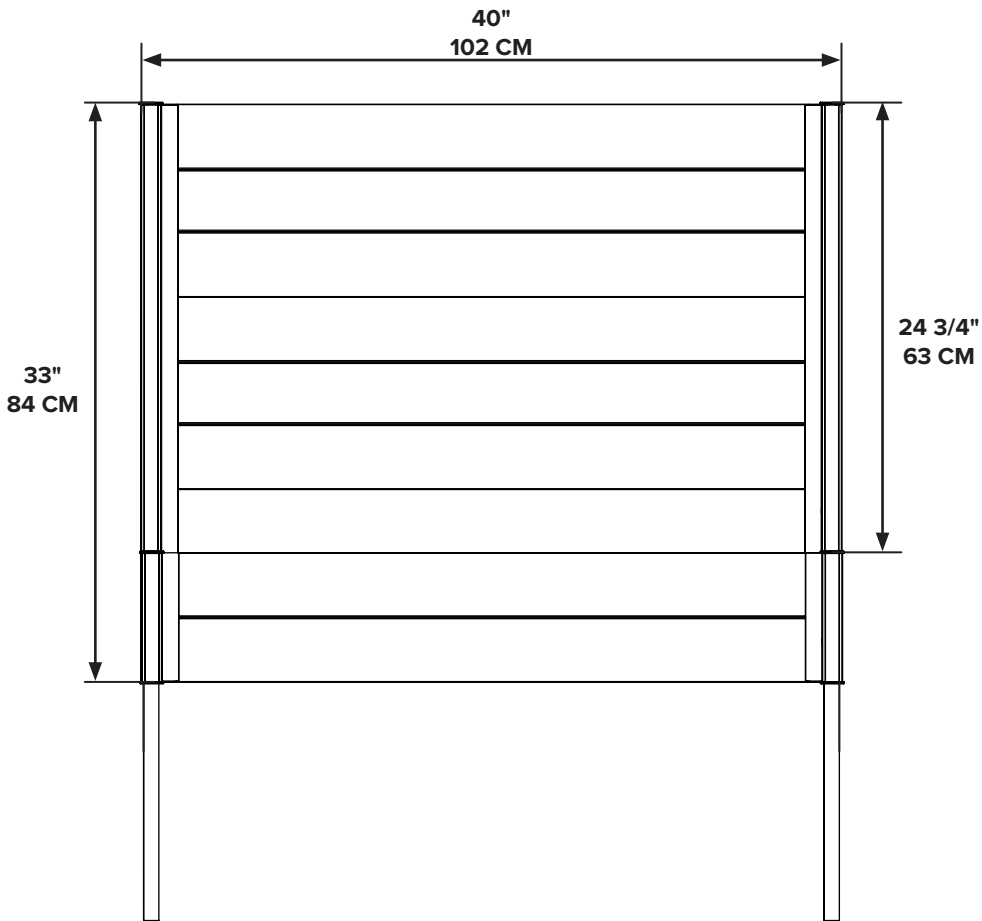
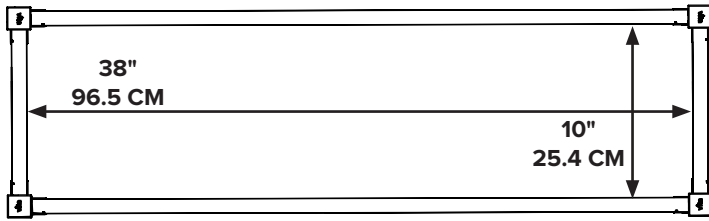
16119
METAL STAKES - POT DE MÉTAL - ESTACA DE METAL
25 5/8" (65.1 CM) - **X2**



PRODUCT DIMENSIONS

DIMENSIONS DU PRODUIT

DIMENSIONES DEL PRODUCTO



CU M ----- 0.05

CU FT ----- 1.6



----- X2

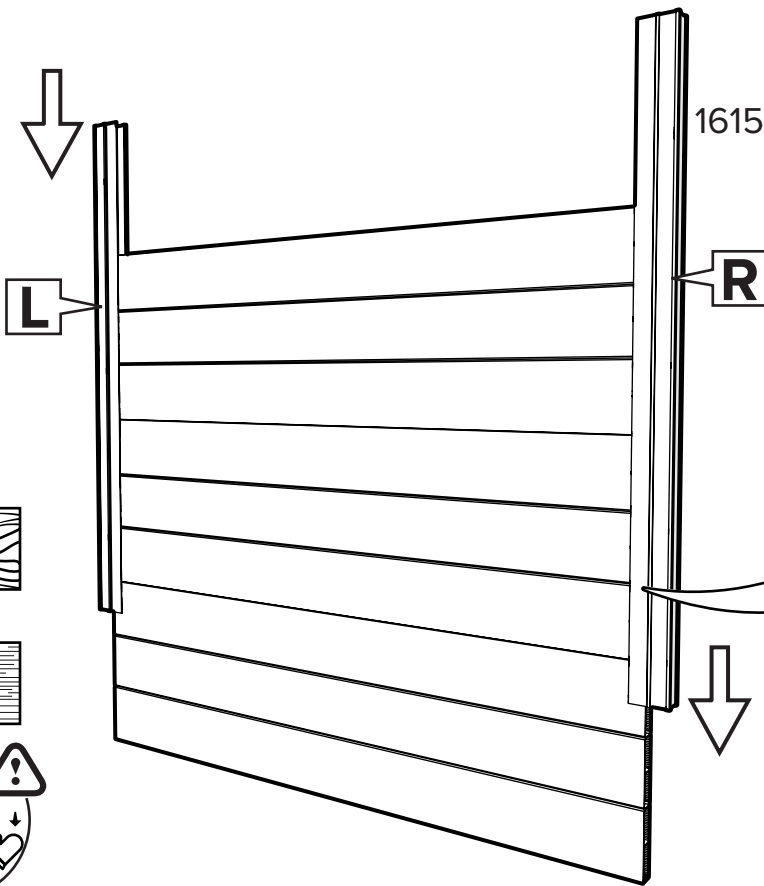
(30L/1.5CU FT.)

1

16149 - x1 (L)

16151 - x1 (R)

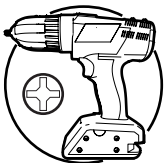
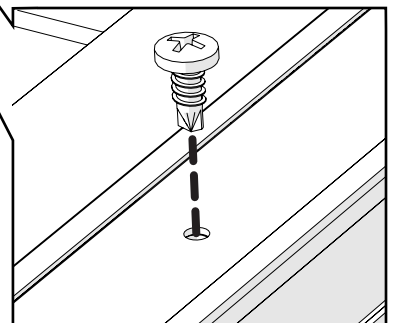
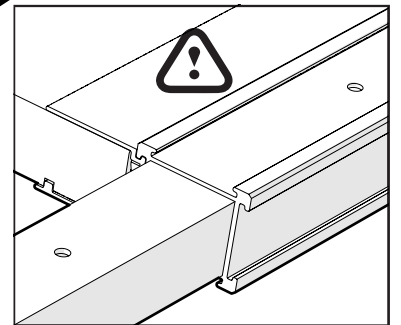
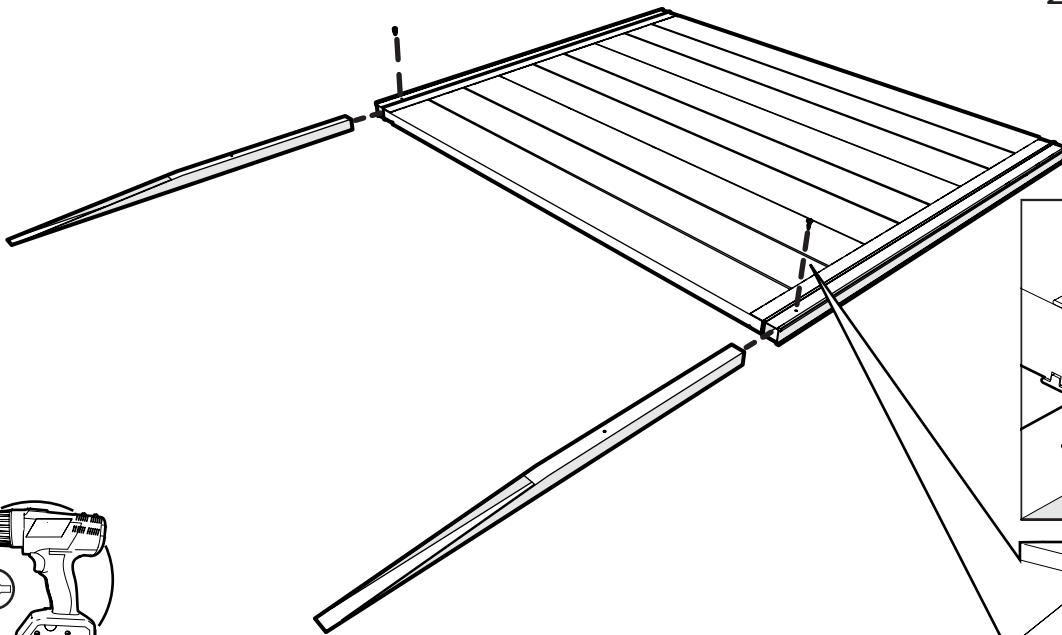
16153/15153 - x3 (C)



2

16119 - x2

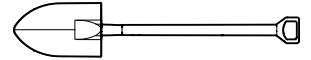
20095 - x2



PHILIPS #2



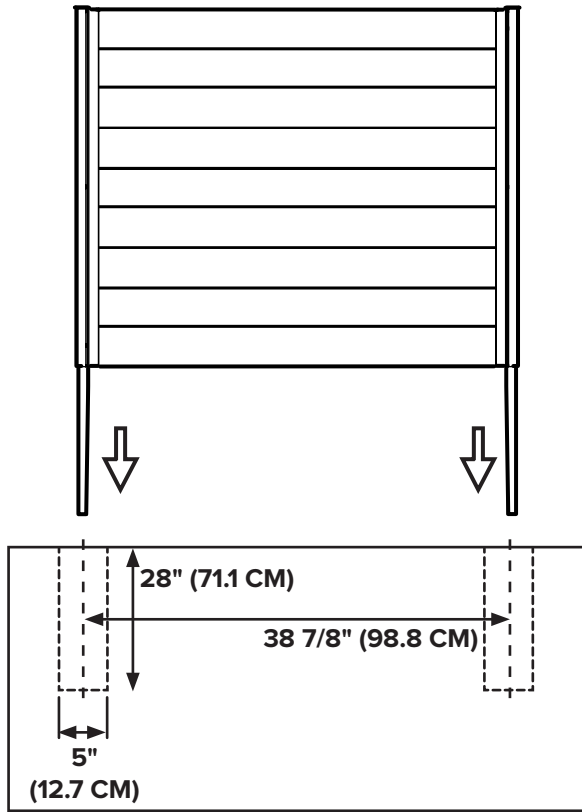
3



ONCE YOU HAVE CHOSEN YOUR DESIRED AREA TO DISPLAY YOUR ADDRESS SIGN, DIG YOUR FIRST HOLE 28" (71.1 CM) DEEP, 5" (12.7 CM) WIDE. THIS WILL BE YOUR STARTING POINT. MAKE SURE TO KEEP ALL REMOVED SOIL AS YOU WILL BE FILLING THE HOLES BACK UP WITH IT. MEASURE 38 7/8" (98.8 CM) FROM THE CENTER OF YOUR FIRST HOLE AND DIG YOUR SECOND HOLE, 28" (71.1 CM) DEEP, 5" (12.7 CM) WIDE. CAREFULLY PLACE YOUR ADDRESS SIGN INTO THE HOLES, AND REPLACE REMOVED SOIL. COMPRESS THE SOIL WITH YOUR FOOT TO SECURE THE INSTALLATION.


UNE FOIS QUE VOUS AVEZ CHOISI VOTRE ZONE DÉSIRÉE POUR AFFICHER VOTRE SIGNE D'ADRESSE, CREUSEZ VOTRE PREMIER TROU DE 28" (71.1 CM) DE PROFONDEUR, 5" (12.7 CM) DE LARGEUR. CE SERA VOTRE POINT DE DÉPART. ASSUREZ-VOUS DE GARDER TOUTE LA TERRE ENLEVÉE CAR VOUS REMPLISSEZ LES TROUS AVEC. MESUREZ 38 7/8" (98,8 CM) À PARTIR DU CENTRE DE VOTRE PREMIER TROU ET CREUSEZ VOTRE DEUXIÈME TROU, 28" (71.1 CM) DE PROFONDEUR, 5" (12,7 CM) DE LARGE. PLACEZ SOIGNEUSEMENT VOTRE PANNEAU D'ADRESSE DANS LES TROUS ET REMPLACEZ ENLEVER LA TERRE COMPRESSEZ LA TERRE AVEC VOTRE PIED POUR SÉCURISER L'INSTALLATION.

UNA VEZ QUE HAYA ELEGIDO SU ÁREA DESEADA PARA VISUALIZAR SU SIGNO DE DIRECCIÓN, EXCAVE SU PRIMER HOYO DE 28" (71.1 CM) DE PROFUNDIDAD, 5" (12.7 CM) DE ANCHO. ESTE SERÁ TU PUNTO DE PARTIDA. ASEGÚRESE DE MANTENER TODA LA TIERRA REMOVIDA YA QUE VOLVERÁ A LLENAR LOS AGUJEROS CON ELLA. MIDA 38 7/8 "(98.8 CM) DESDE EL CENTRO DE SU PRIMER HOYO Y EXCAVE SU SEGUNDO HOYO, 28" (71.1 CM) DE PROFUNDIDAD, 5 "(12.7 CM) DE ANCHO. COLOQUE CON CUIDADO SU DIRECCIÓN EN LOS AGUJEROS Y REEMPLACE TIERRA ELIMINADA COMPRIMA LA TIERRA CON EL PIE PARA ASEGURAR LA INSTALACIÓN.

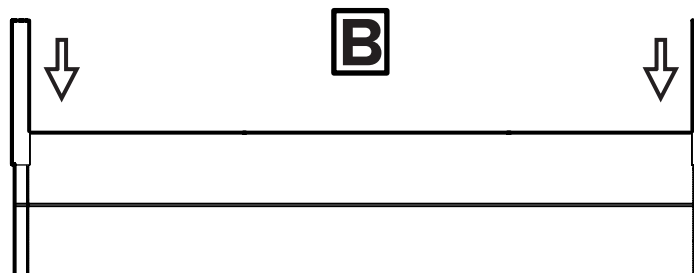
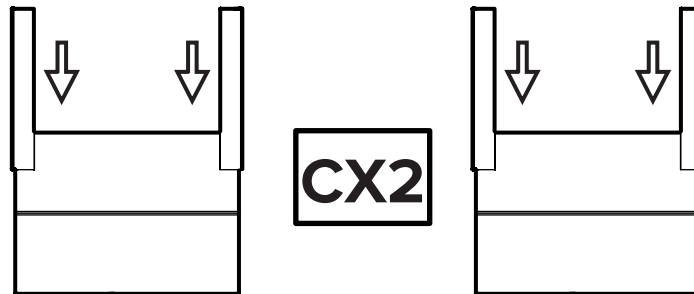


4

16154/15154 - x1 

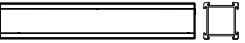
16155/15155 - x2 


16152 - x6 

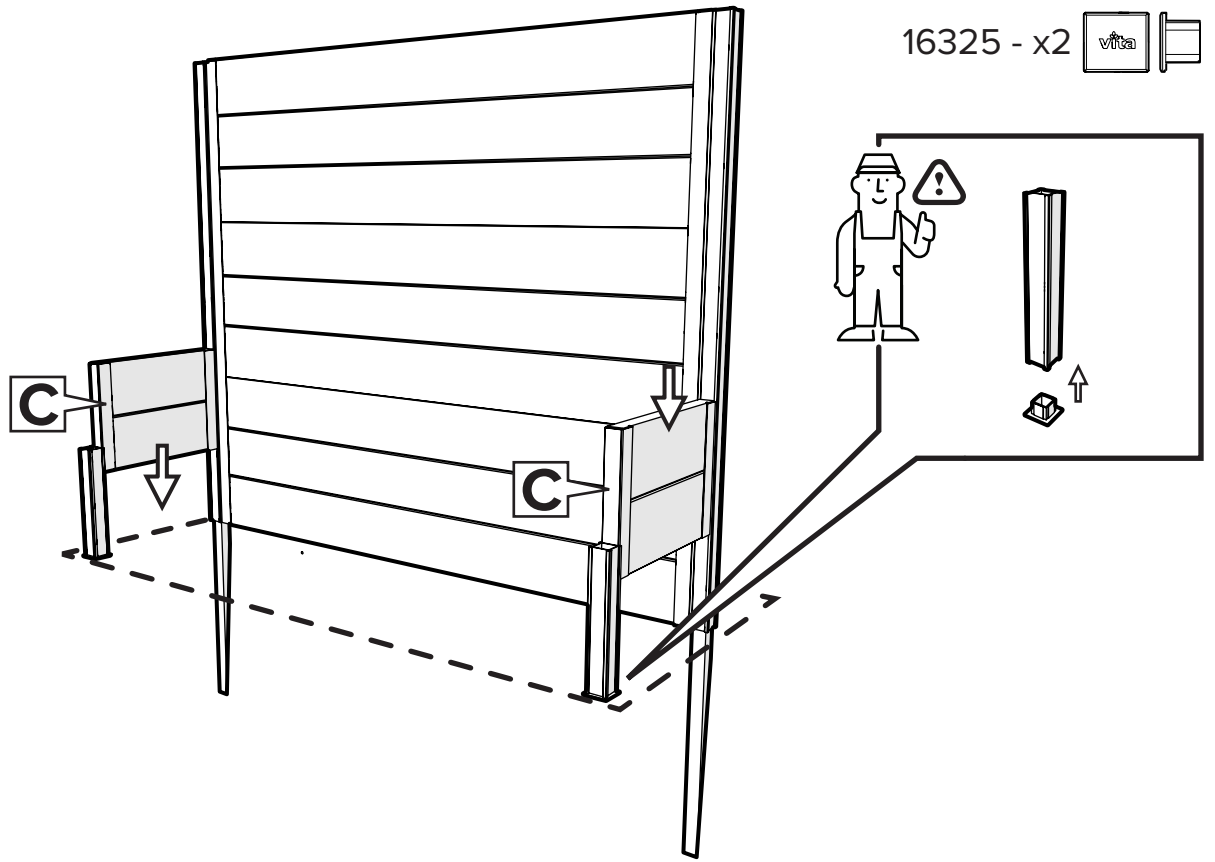


5

5

16150 - x2 

16325 - x2 



6

