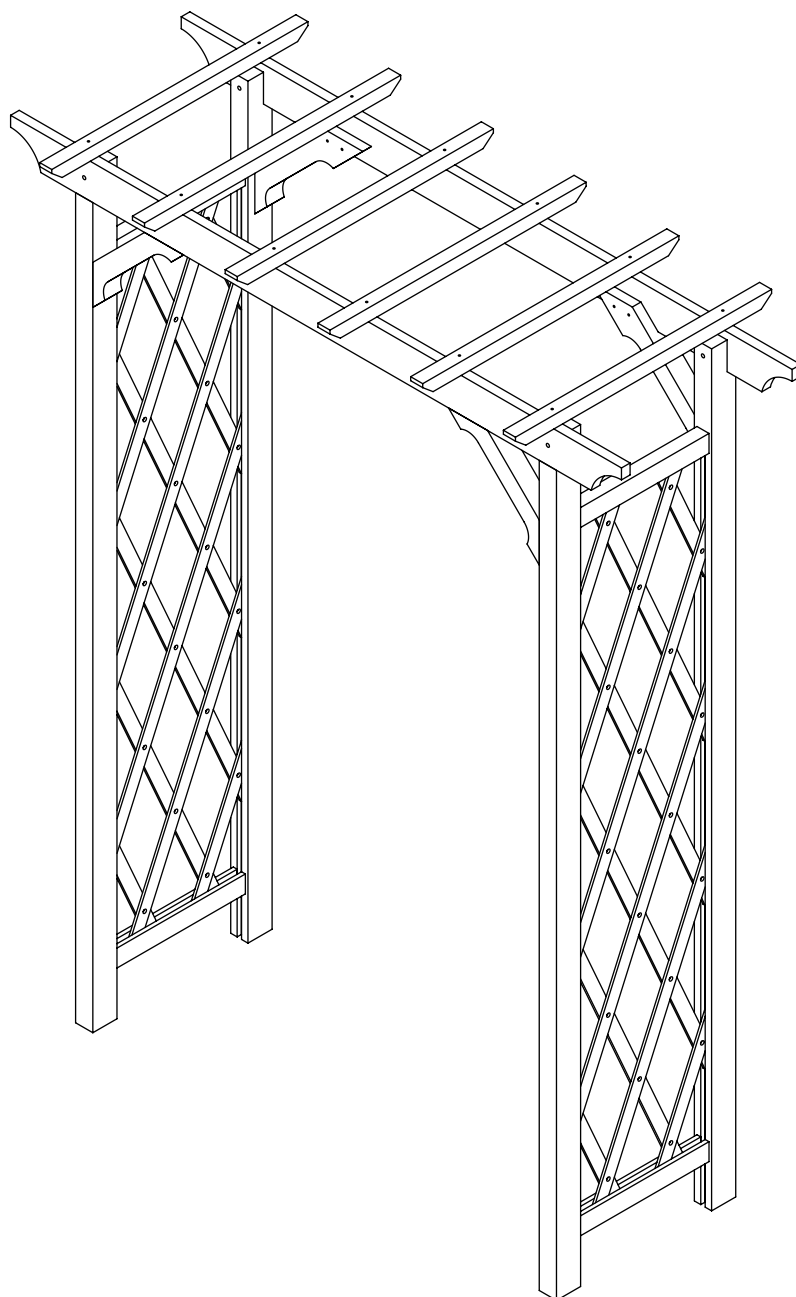


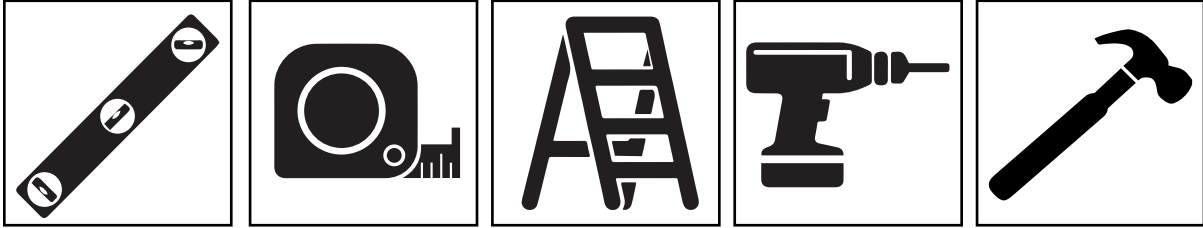
# Tonnelle Heartwood



# Prise en main

Premièrement, permettez-nous de vous remercier pour l'investissement que vous avez fait sur un de nos ensembles de qualité de tonnelle. Cette tonnelle est conçue pour l'assemblage par deux personnes ayant un minimum d'expérience et des outils de base en menuiserie. N'essayez pas de l'assembler seul, spécialement durant l'étape de l'installation. Durant l'assemblage, placez les pièces sur une surface non-abrasive (eg: la boîte d'emballage) pour éviter les rayures. Nous recommandons un espace libre de 15 pi x 15 pi (4,6 m x 4,6 m) pour l'assemblage sans obstruction. Aucune force excessive devrait être nécessaire durant l'assemblage des pièces.

## Outils nécessaires



## Outils possiblement nécessaires

• Équerre de charpentier

**CAUTION**



**S.V.P. NOTER QU'IL NE FAUT JAMAIS PENDRE N'IMPORTE QUEL MATÉRIEL OU OBJET SUR LES POUTRES OU LES RENFORTS!**

Veillez s.v.p. prendre le temps de lire ce guide d'assemblage au complet avant la construction de votre tonnelle. Si vous avez des questions, n'hésitez pas de contacter notre département de support technique au:

Nord-Amérique: 1 800 282 9346 - (lundi au vendredi de 8 h à 16 h, heure de l'est)

Royaume-Uni: (44) 2038 687160 - (lundi au vendredi de 13 h à 22 h, heure GMT)

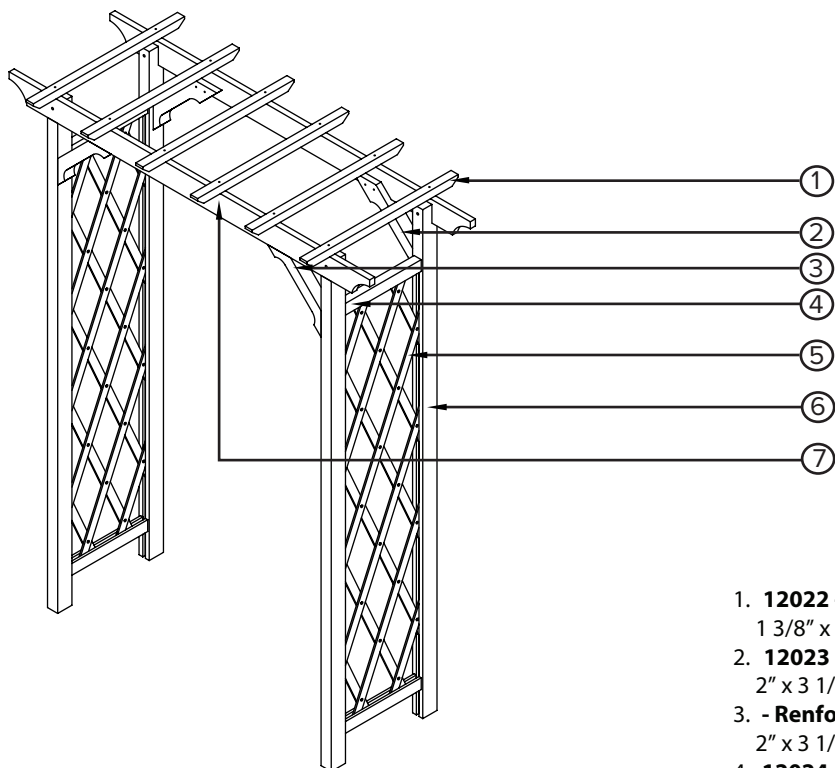
**New England**<sup>™</sup>  
Arbors

[WWW.NEWENGLANDARBORS.COM](http://WWW.NEWENGLANDARBORS.COM)  
[WWW.NEWENGLANDARBORS.CO.UK](http://WWW.NEWENGLANDARBORS.CO.UK)

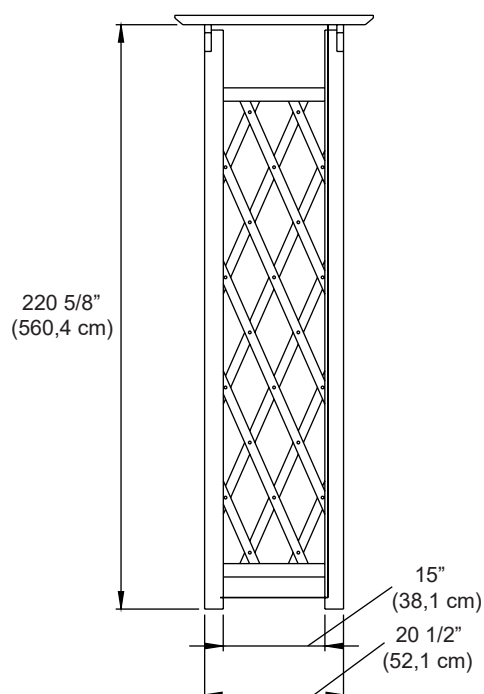
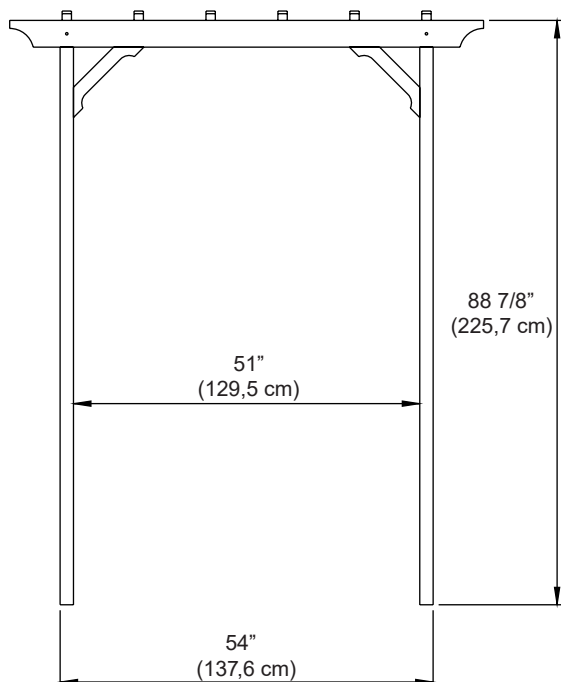
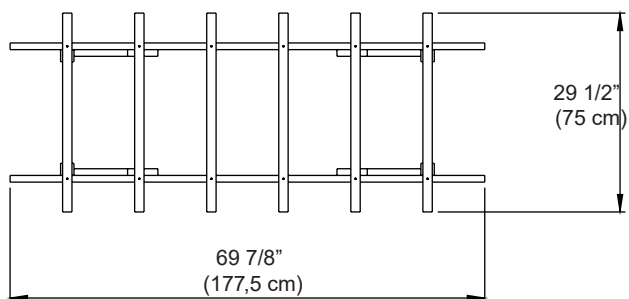
# DANS CE GUIDE

<b>VUE D'ENSEMBLE DES MATÉRIAUX</b>	<b>4</b>
<b>RÉPARTITION DES MATÉRIAUX</b>	<b>5</b>
<b>ÉTAPE 1</b>	<b>6</b>
<b>ÉTAPE 2</b>	<b>7</b>
<b>ÉTAPE 3</b>	<b>8</b>
<b>ÉTAPE 4</b>	<b>9</b>
<b>ÉTAPE 5</b>	<b>10</b>
<b>ÉTAPE 6</b>	<b>11</b>
<b>ÉTAPE 7</b>	<b>12</b>
<b>ÉTAPE 8</b>	<b>13</b>
<b>ÉTAPE 9</b>	<b>14</b>

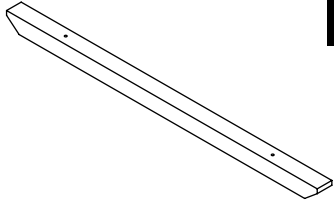
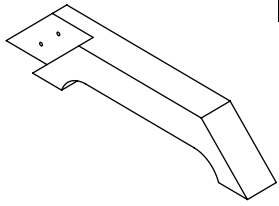
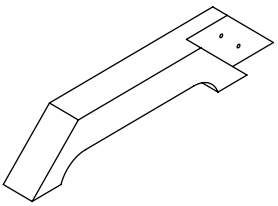
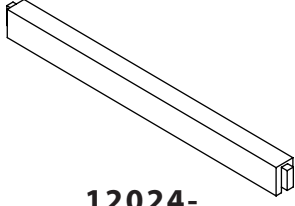
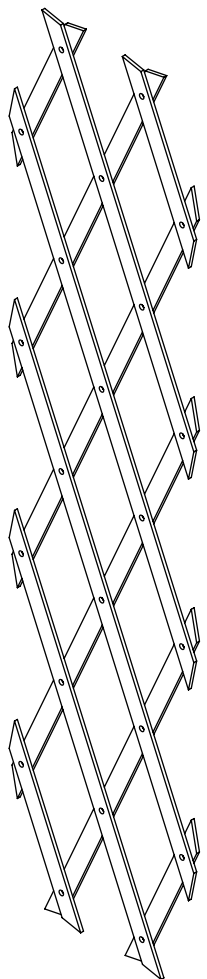
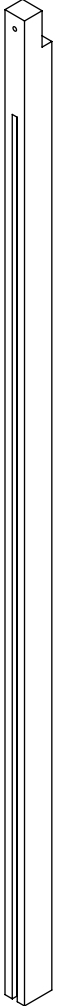
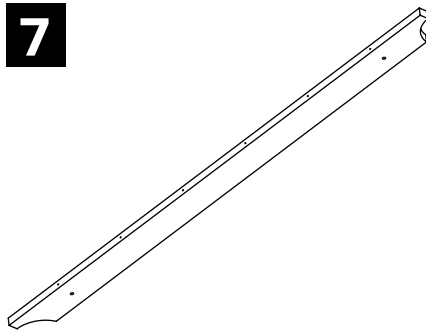

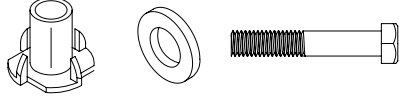
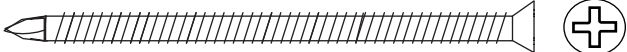



# VUE D'ENSEMBLE DES MATÉRIAUX



1. **12022 - Chevrons (x6)**  
1 3/8" x 1 3/8" x 29 1/4" (3,5 cm x 2,5 cm x 75 cm)
2. **12023 - Renfort droit (x2)**  
2" x 3 1/8" x 17 1/2" (5 cm x 8 cm x 44,3 cm)
3. **- Renfort gauche (x2)**  
2" x 3 1/8" x 17 1/2" (5 cm x 8 cm x 44,3 cm)
4. **12024 - Barre (x4)**  
1 1/8" x 2" x 16" (3,5 cm x 5 cm x 40,4 cm)
5. **12025 - Réseau de lattis (x2)**  
76" x 3 5/8" (193,2 cm x 9,3 cm)
6. **12026 - Poteau (x4)**  
2" x 2 3/4" x 85 1/4" (5 cm x 7 cm x 216,5 cm)
7. **12027 - Putrede support (x2)**  
1" x 4" x 69 3/4" (2,5 cm x 10 cm x 177,3 cm)

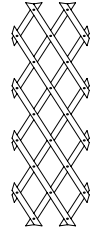


# RÉPARTITION DES MATÉRIEAUX

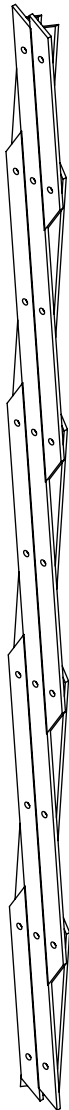
- 1**  **12022- CHEVRONS (X6)**
- 2**  **12023- RENFORT DROIT (X2)**
- 3**  **- RENFORT GAUCHE (X2)**
- 4**  **12024- BARRE (X4)**
- 5**  **12025- RÉSEAU DE LATTIS (X2)**
- 6**  **12026 - POTEAU (X4)**
- 7**  **12027- POUTRE DE SUPPORT (X2)**
- 8**  **12028- PIEU EN MÉTAL (X4)**
- 9**  **20055 - ÉCROU EN T, RONDELLE, BOULON 2 3/4" (70 mm) (X4)**
- 10**  **- VIS A - 3 1/2" (89 mm) (X8)**
- 11**  **- VIS B - 2 3/8" (60 mm) (X20)**
- 12**  **- VIS C - 1 3/4" (45 mm) (X4)**
- 13**  **- VIS D - 1 1/8" (30 mm) (X8)**

# Étape 1

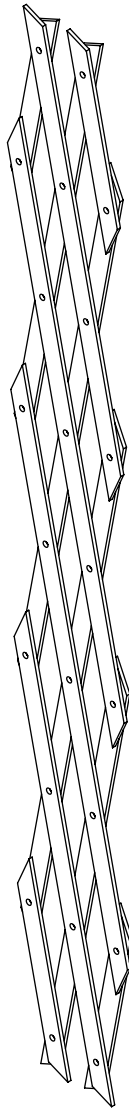
## OUVRIR LE RÉSEAU DE LATTIS



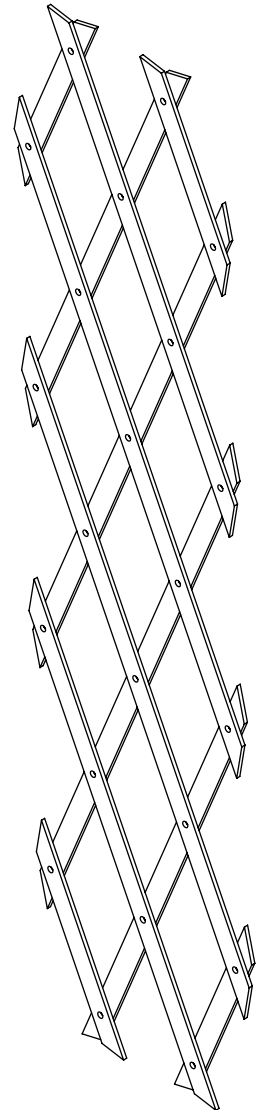
**1**



**2**

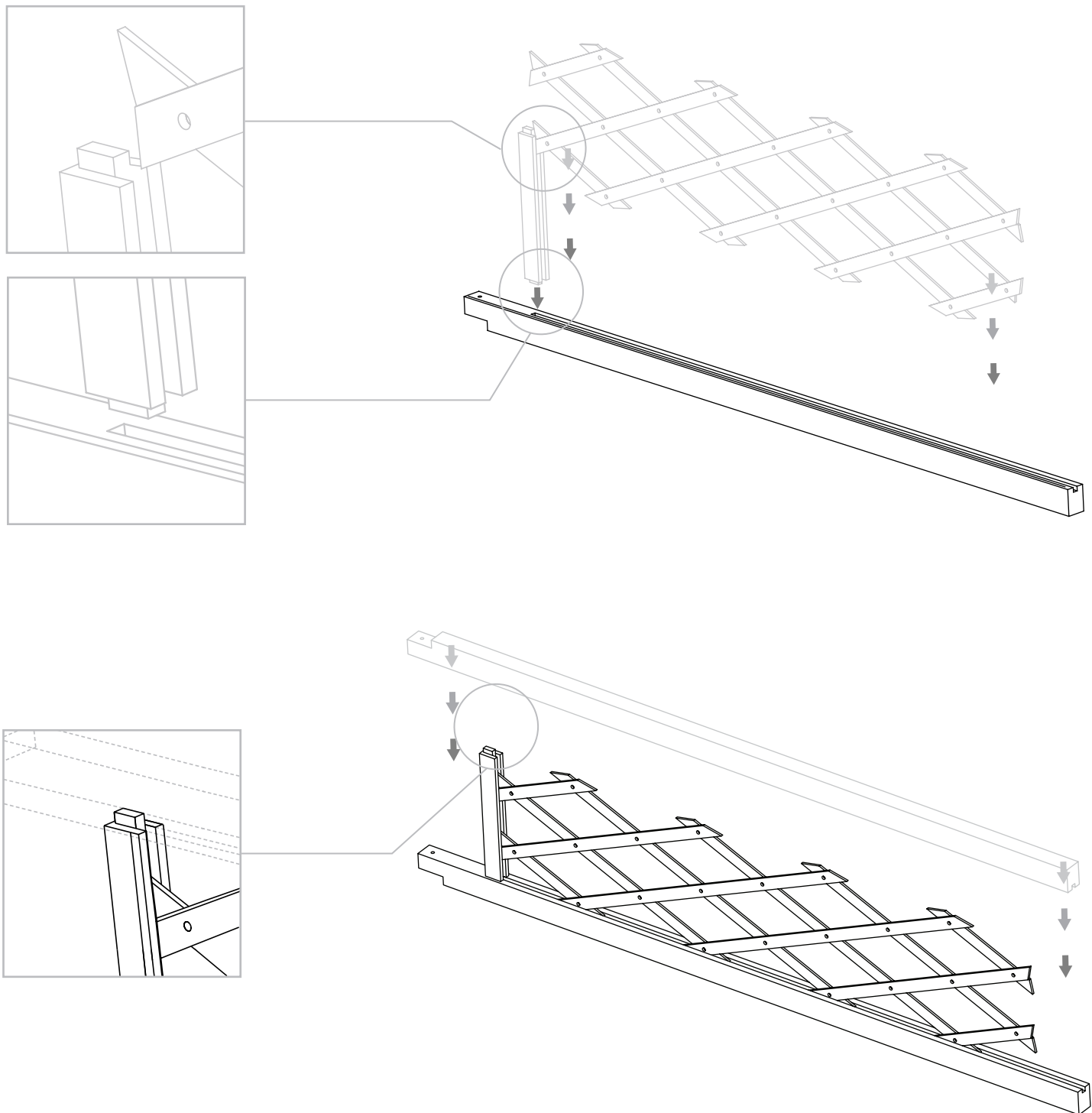


**3**



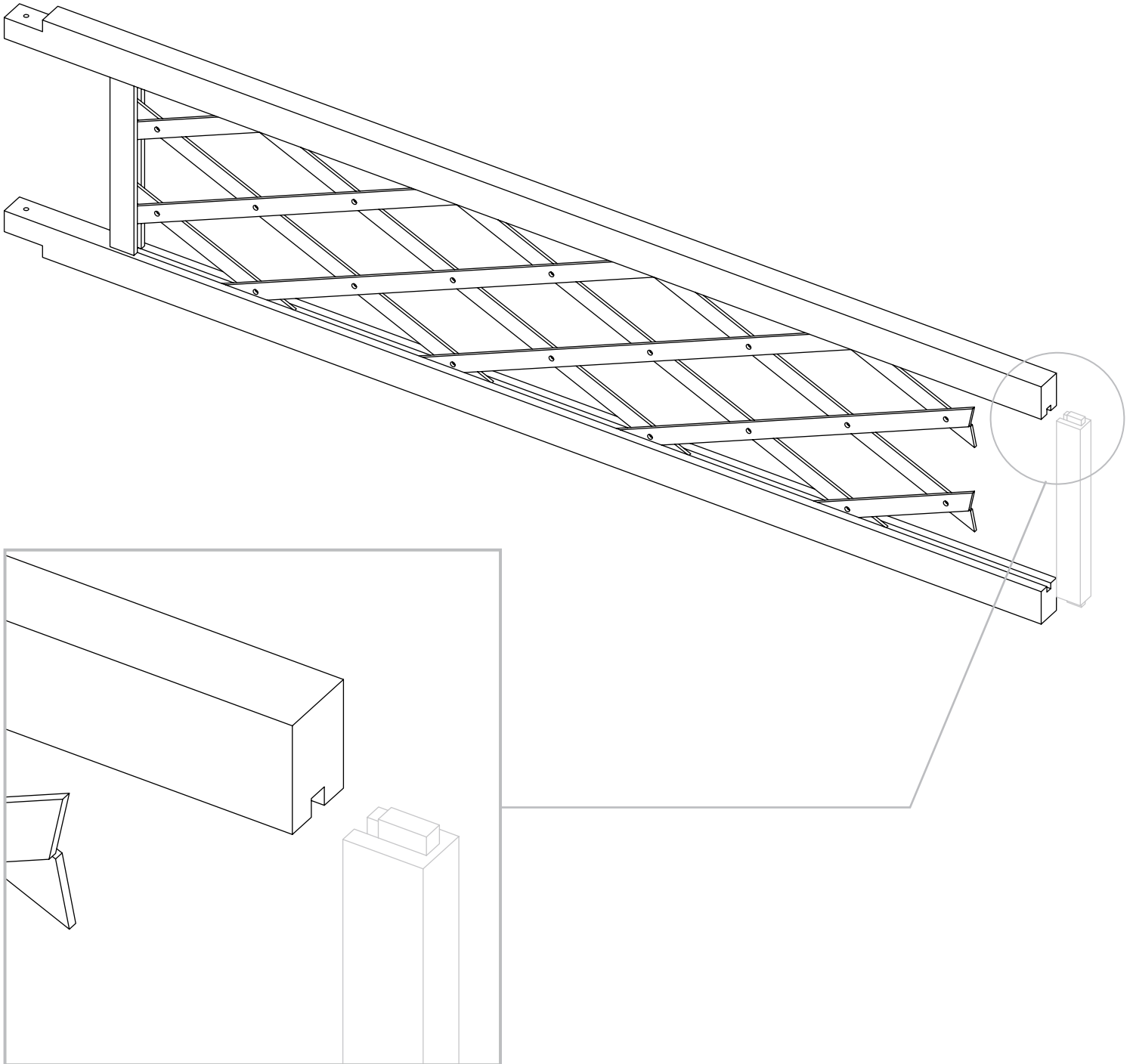
# Étape 2

## FIXER UNE BARRE, DEUX POTEaux ET RÉSEAU ENSEMBLE



# Étape 3

## FIXER DEUXIÈME BARRE AU RÉSEAU DE LATTIS ET POTEAU

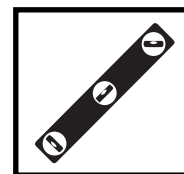
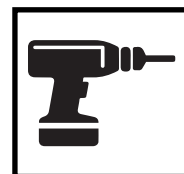




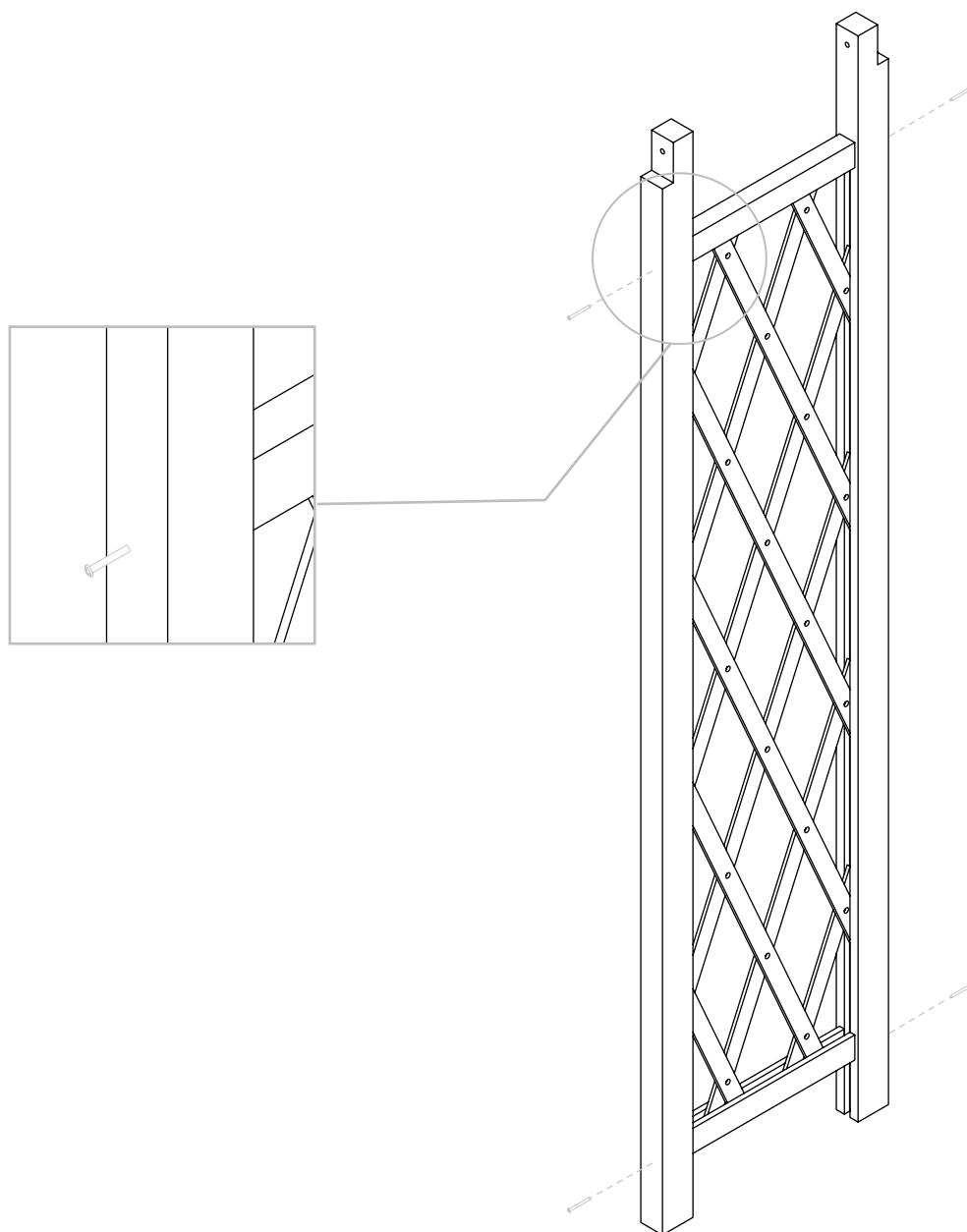
# Étape 4

## FIXER POTEAUX ET BARRES ENSEMBLE

Répétez les étapes 1, 2 et 3 pour le deuxième panneau de tonnelle



3 1/2" (89 mm) (X4)

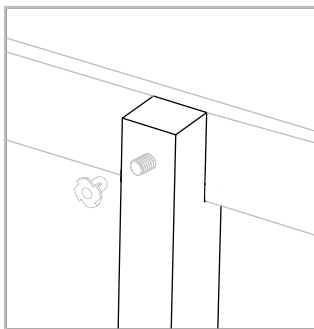
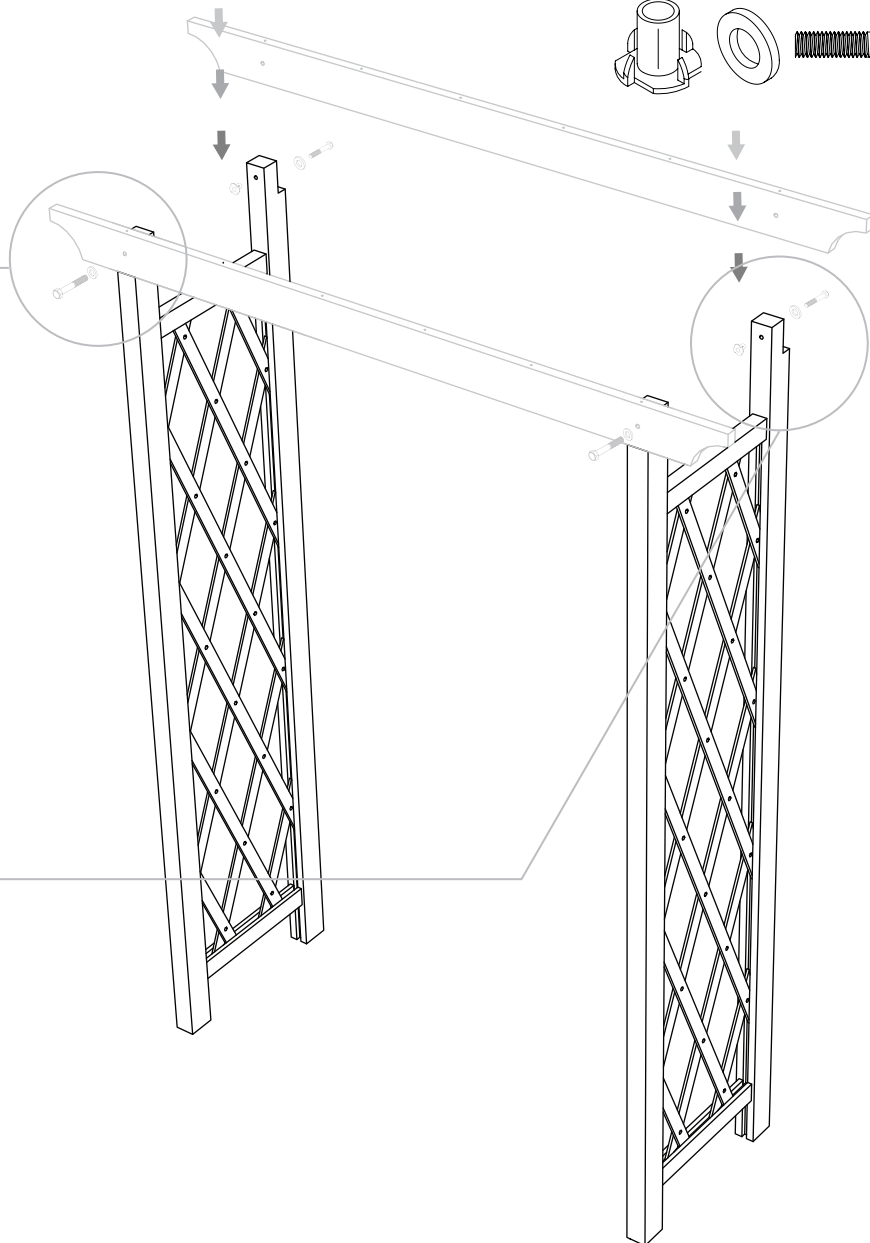
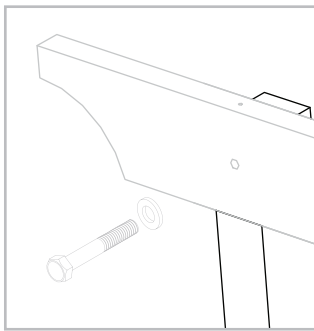
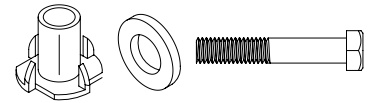


# Étape 5

## FIXER POUTRES DE SUPPORT AUX POTEAUX

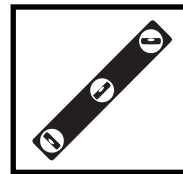


2 3/4" (70 mm) (X4)



# Étape 6

## FIXER RENFORTS AUX POUTRES DE SUPPORT



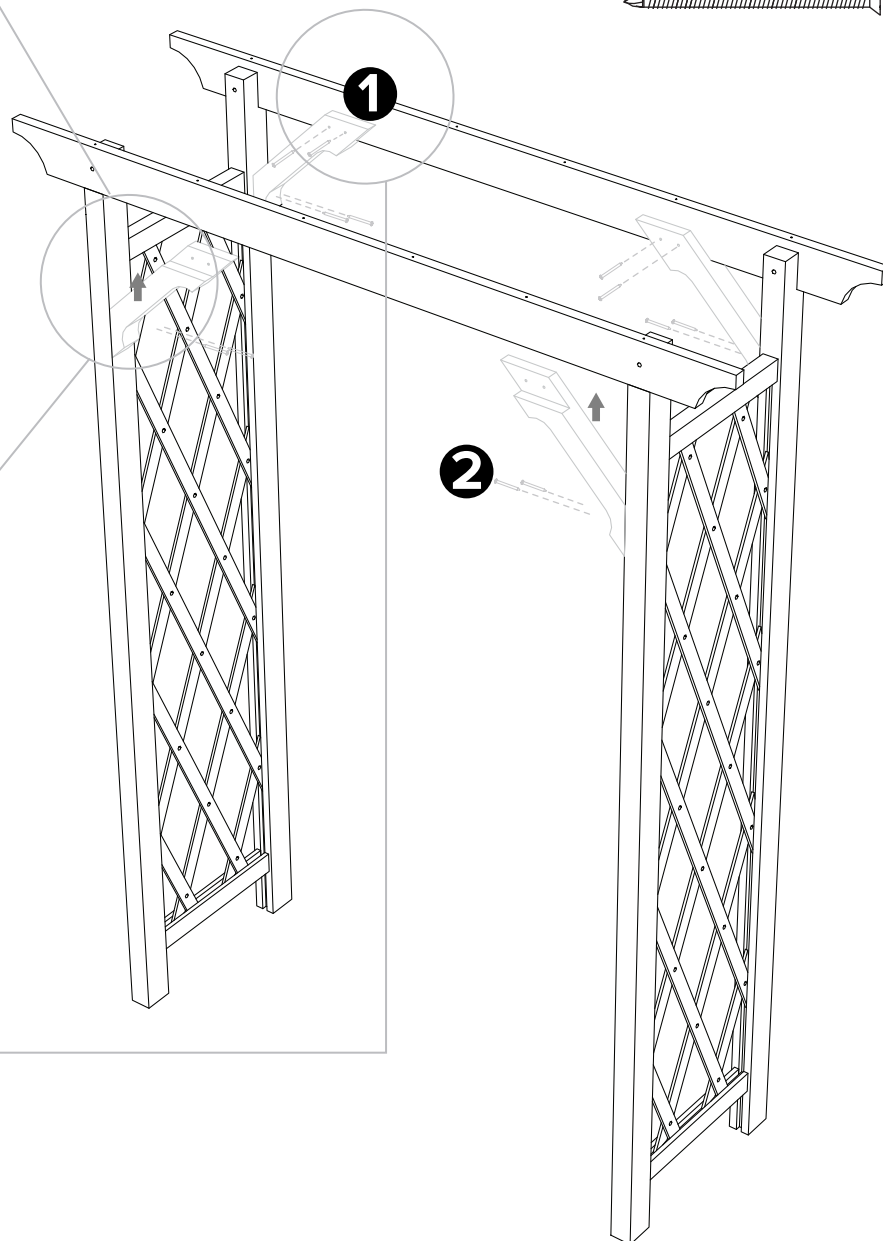
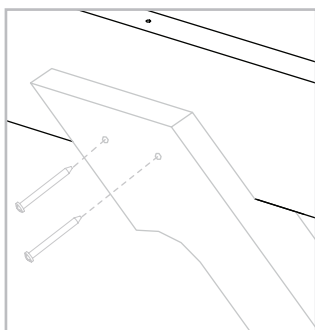
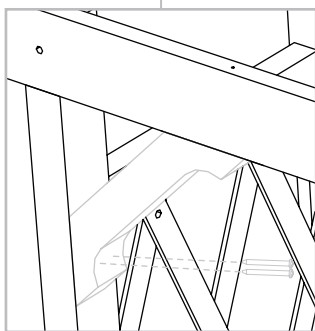
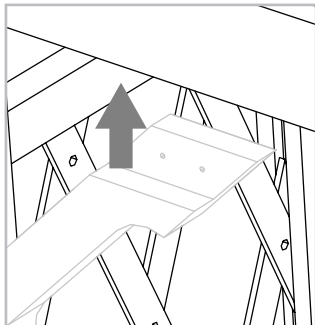
1

1 3/4" (45 mm) (X8)



2

2 3/8" (60 mm) (X8)

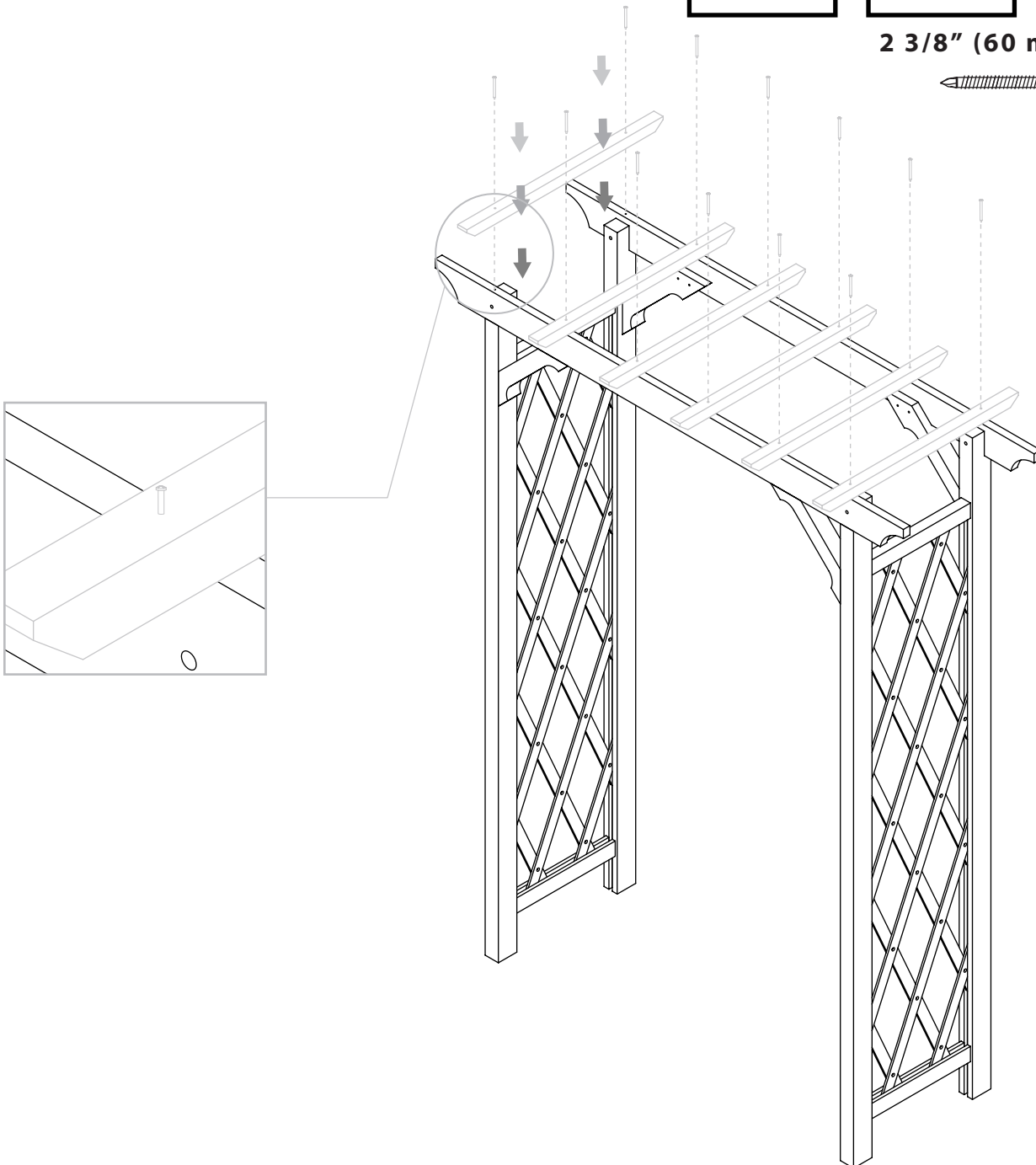


# Étape 7

## FIXER CHEVRONS AUX POUTRES DE SUPPORT



2 3/8" (60 mm) (X12)

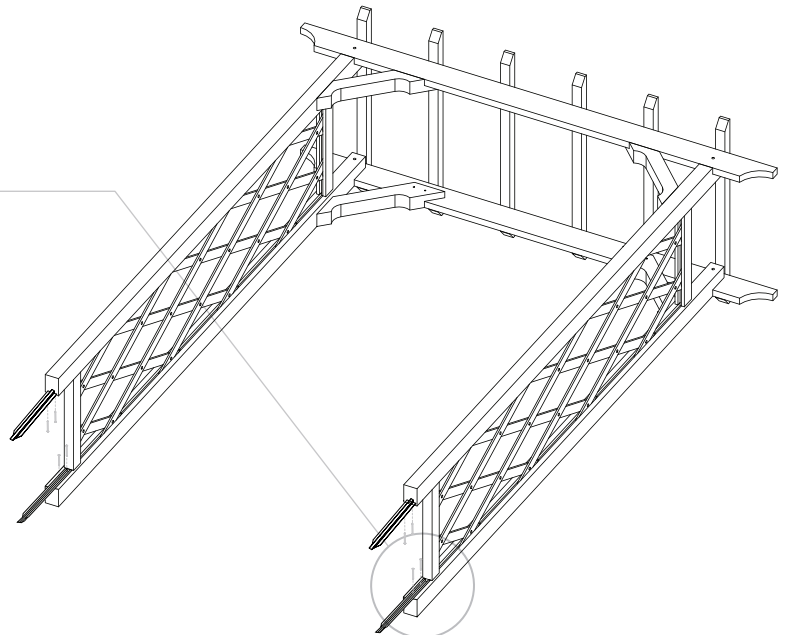
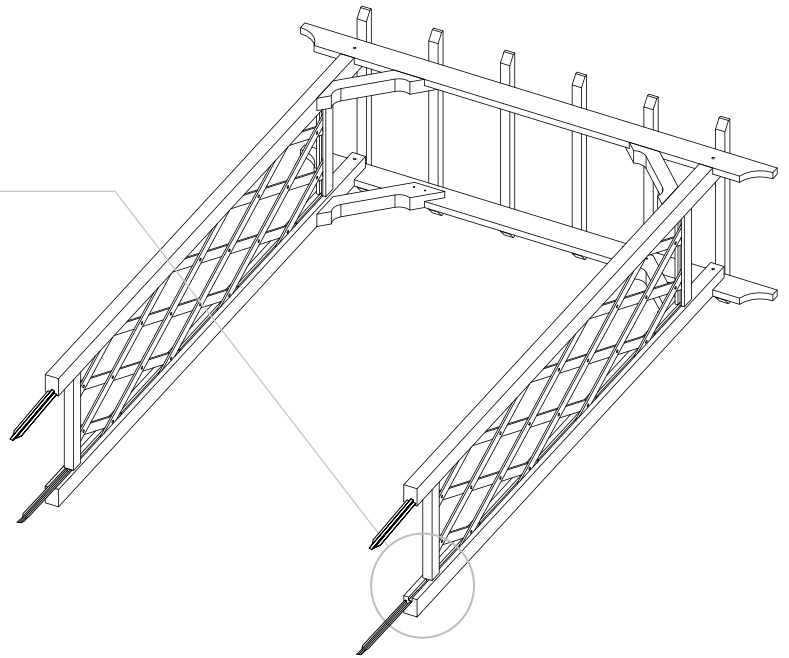
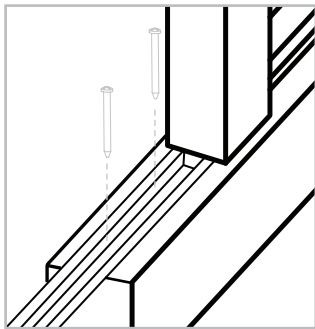
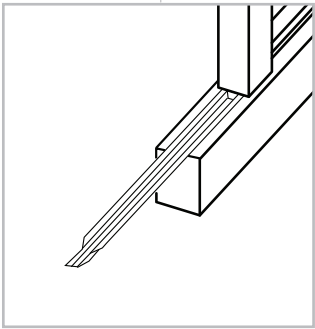
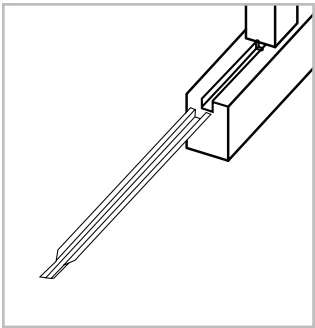


# Étape 8

## FIXER PIEUX EN MÉTAL AUX POTEAUX

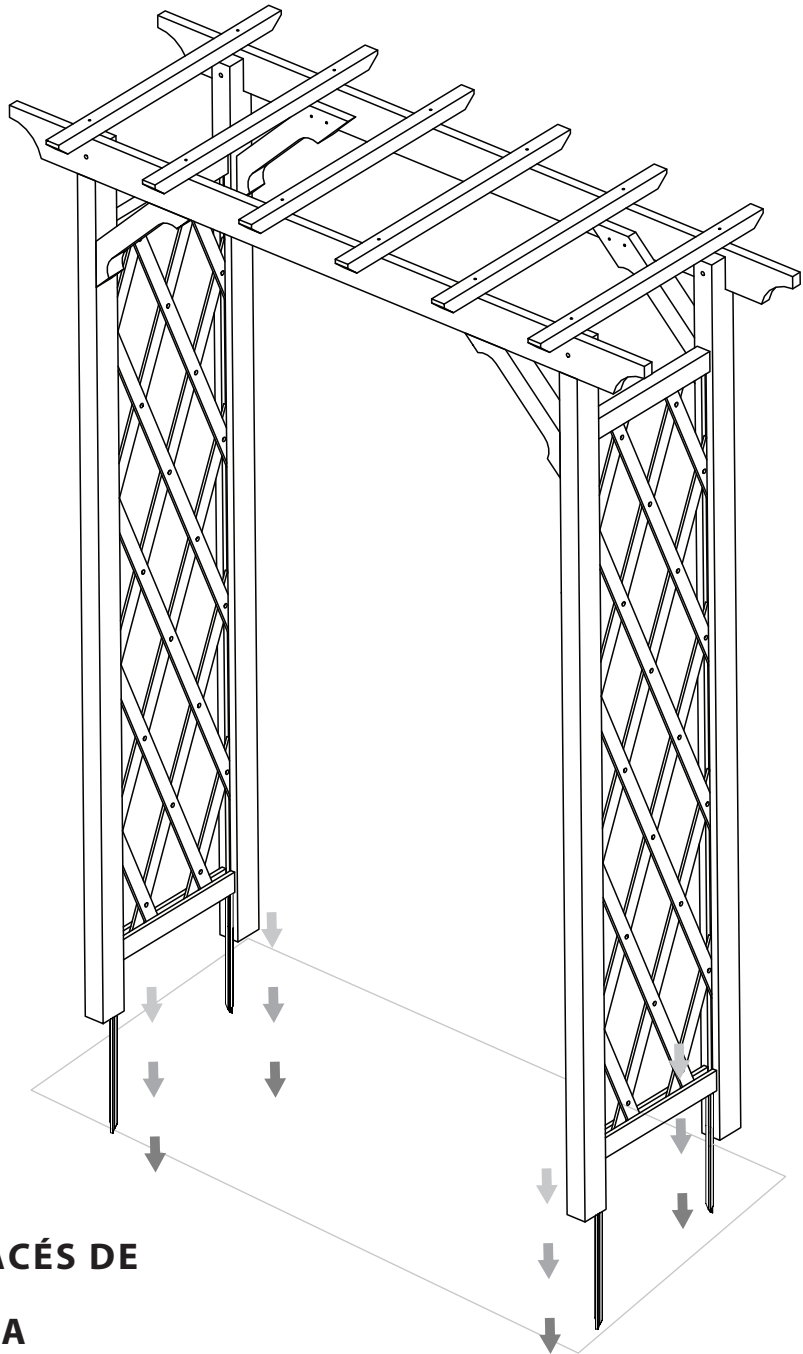


1 1/8" (30 mm) (X8)



# Étape 9

**ASSUREZ-VOUS D'AVOIR UN AIDE POUR CETTE ÉTAPE**



**AVEC VOUS ET UN AIDE PLACÉS DE  
CHAQUE COTÉ, ÉLEVEZ LA  
TONNELLE AU-DESSUS DE LA  
POSITION DÉSIRÉE ET PRESSEZ LES  
PIEUX EN MÉTAL DANS LE SOL.  
CECI ÉVITERA LE BOULVERSEMENT  
DE VOTRE TONNELLE.**

# Nous sommes ici pour vous.

Si vous avez aucune question,  
n'hésitez pas de nous contacter.

**NORD-AMÉRIQUE SANS FRAIS**

**1-800-282-9346**

**ROYAUME-UNI**

**(44) 2038 687160**

Visitez notre site web pour communiquer par chat  
avec un technicien de support.

**[WWW.NEWENGLANDARBORS.COM](http://WWW.NEWENGLANDARBORS.COM)**  
**[WWW.NEWENGLANDARBORS.CO.UK](http://WWW.NEWENGLANDARBORS.CO.UK)**

**New England**<sup>™</sup>  
·  · **Arbors**