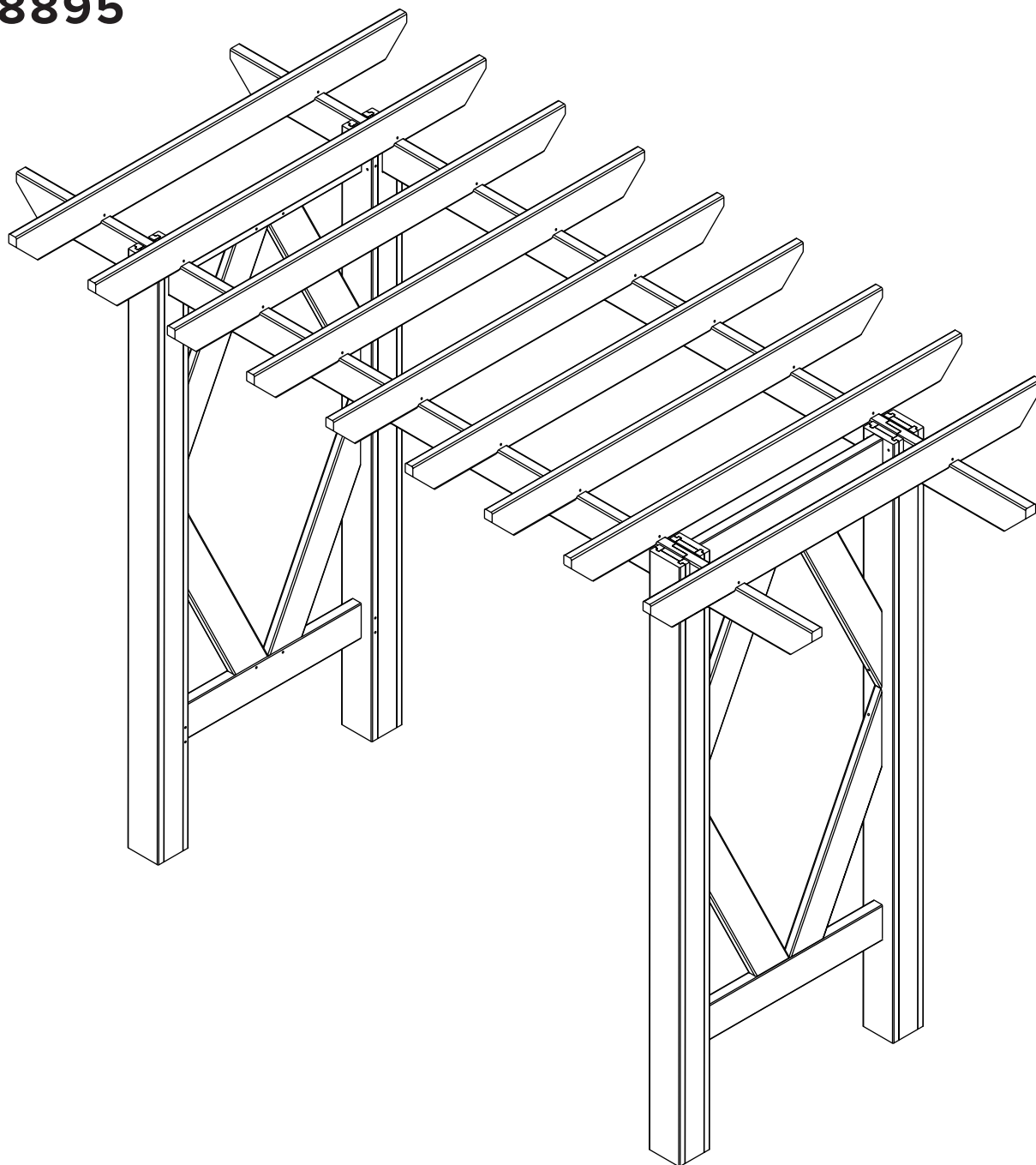


# Tonnelle Summerwood Craftsman

**VA68895**













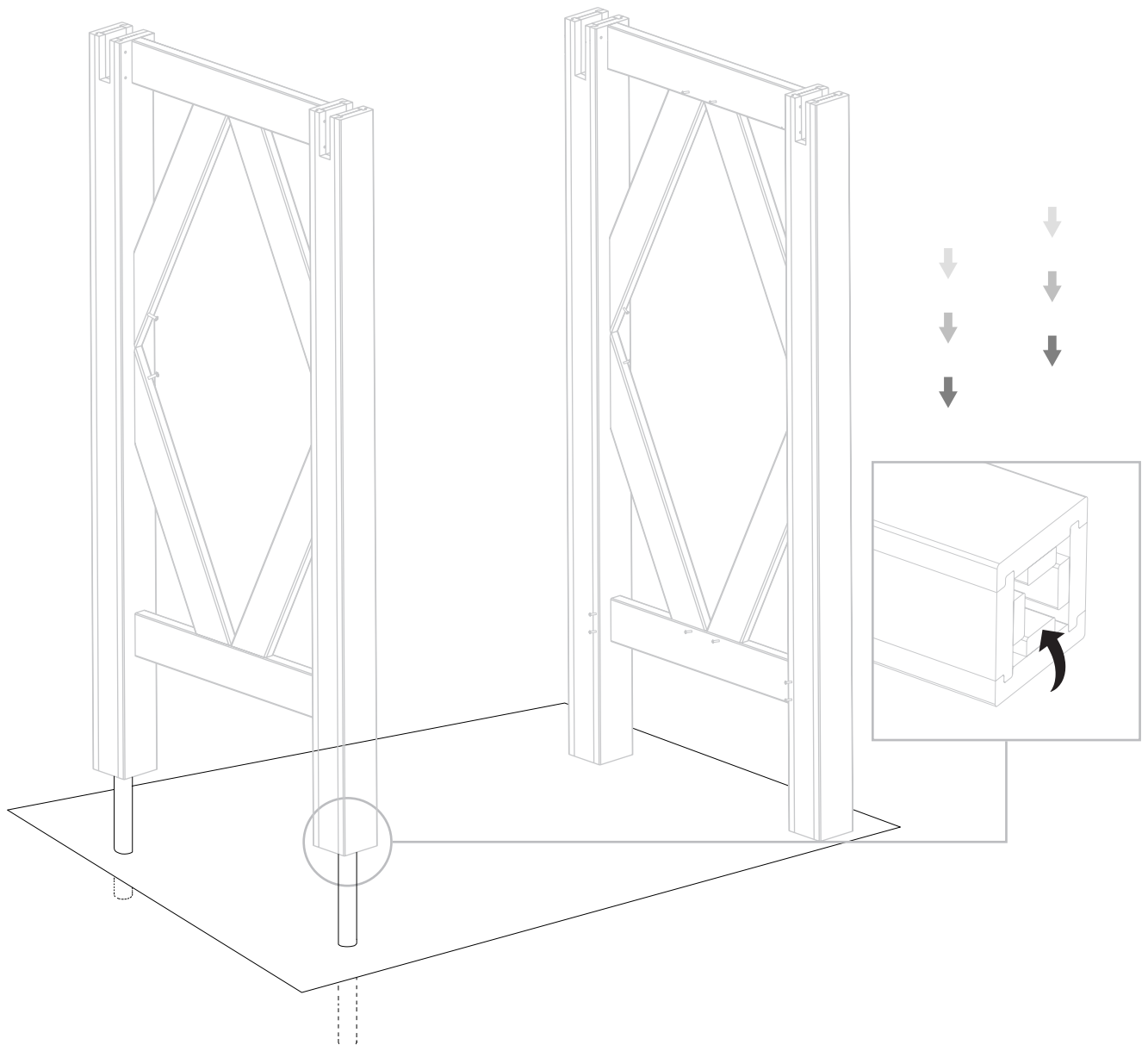
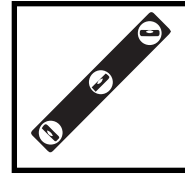






# Étape 4

## GUIDEZ PANNEAUX DE TONNELLE AU-DESSUS DES POTEAUX DE MONTAGE INSTALLÉS



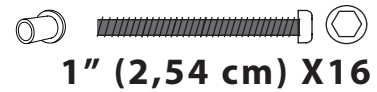
Toutes les têtes de vis ont besoin de faire face à l'intérieur de la tonnelle.

# Étape 5

## ASSEMBLAGE ET FIXATION DE POUTRE ET BOUTS DE POUTRE



15

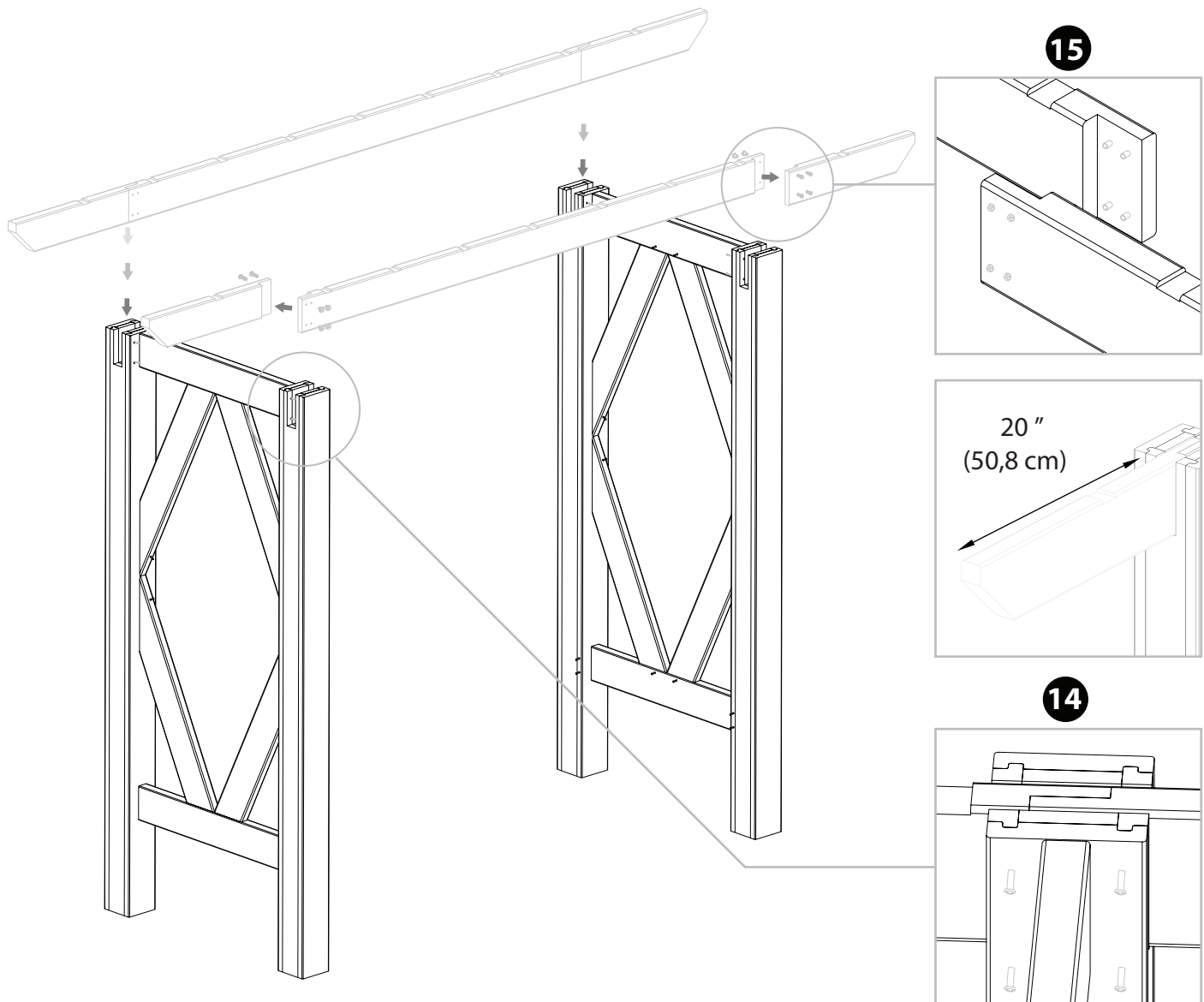


1" (2,54 cm) X16

14



2 3/4" (70 mm) - X16



# Étape 6

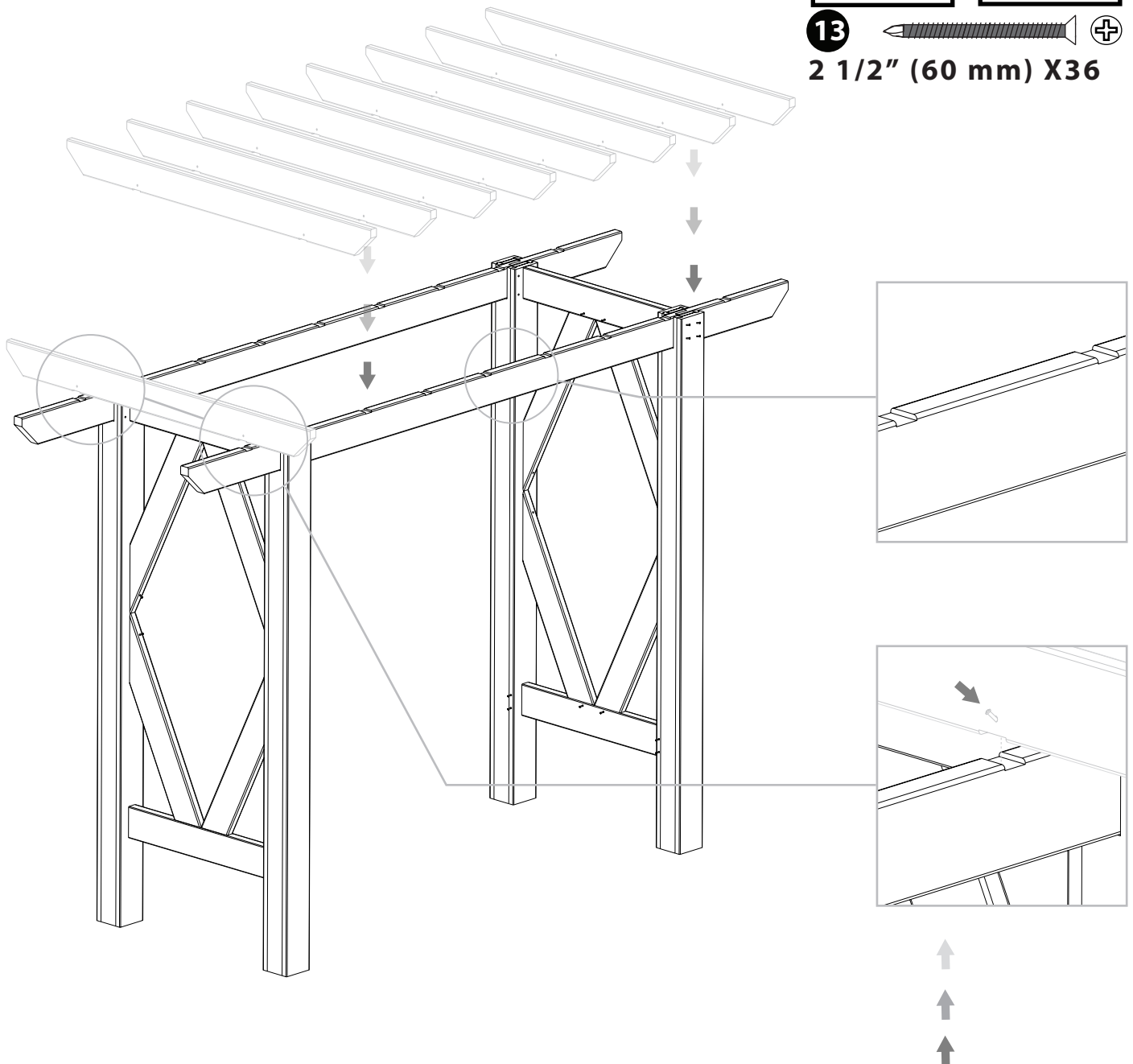
## FIXATION DE CHEVRONS AUX POUTRES



13



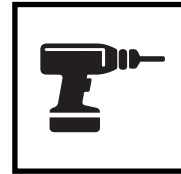
2 1/2" (60 mm) X36



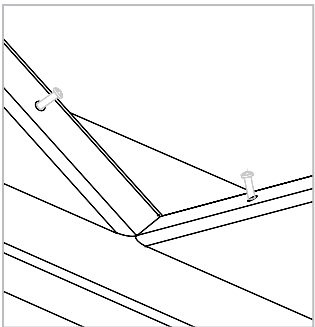
Anglez les vis sur les deux côtés en fixant chevron à la poutre

# Étape 7

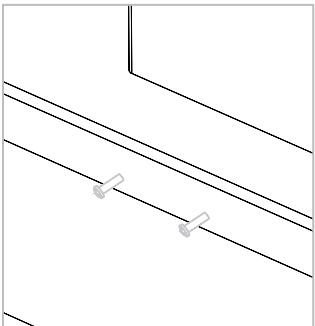
**SERREZ TOUTES LES VIS SUR LES DEUX CÔTÉS**



**1**



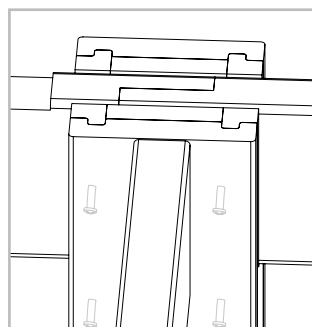
**2**



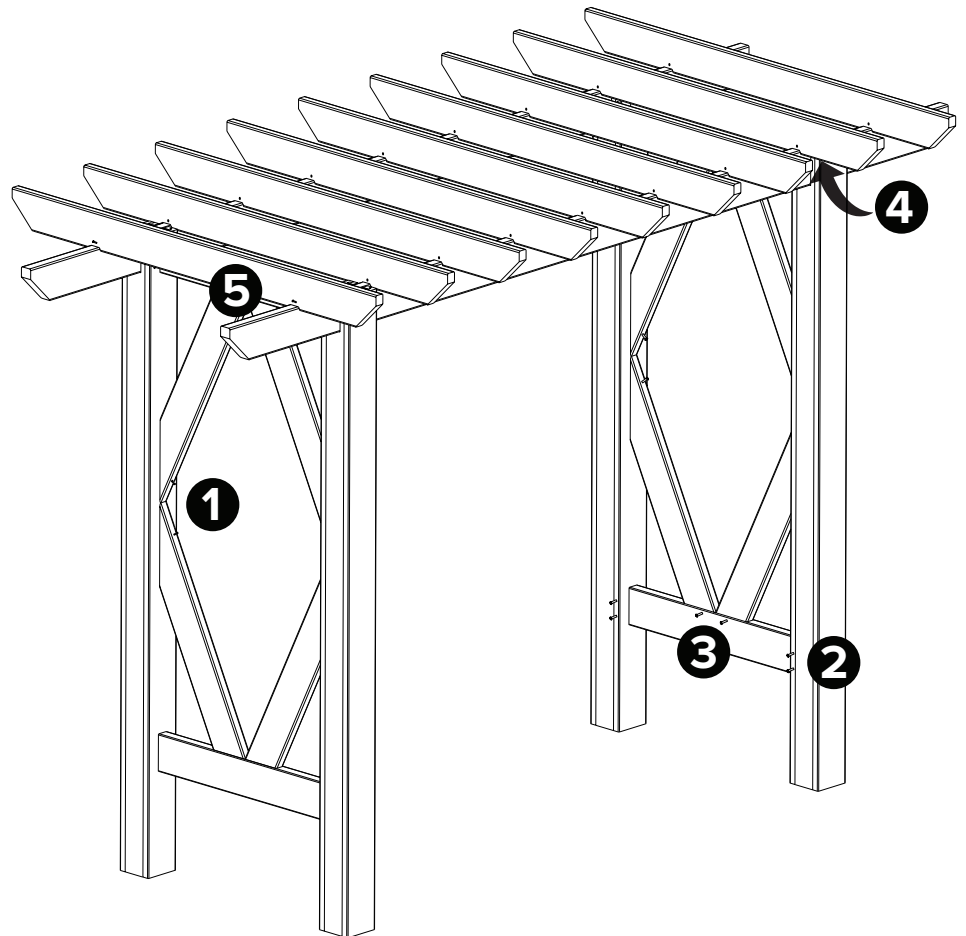
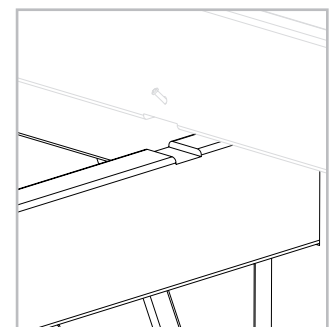
**3**



**4**



**5**





# Nous sommes ici pour vous.

Si vous avez aucune question,  
n'hésitez pas de nous contacter.

**NORD-AMÉRIQUE SANS FRAIS**

**1-800-282-9346**

**ROYAUME-UNI**

**(44) 2038 687160**

Visitez notre site web pour communiquer par chat  
avec un technicien de support.

**WWW.NEWENGLANDARBORS.COM**  
**WWW.NEWENGLANDARBORS.CO.UK**

**New England**<sup>™</sup>  
·  · **Arbors**