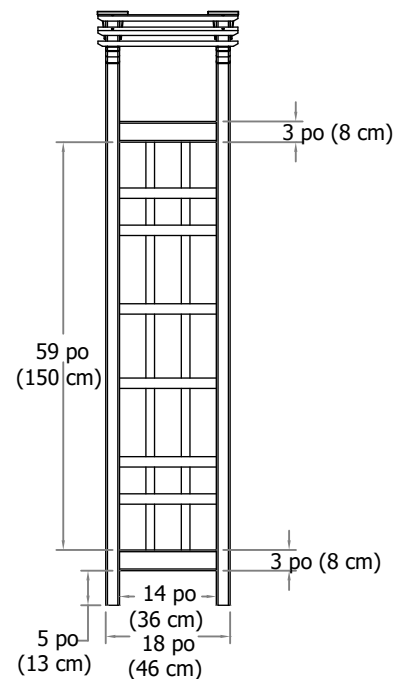
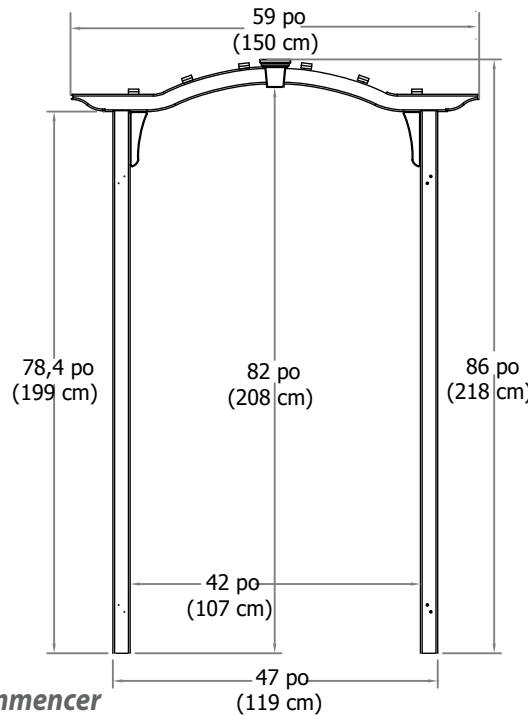
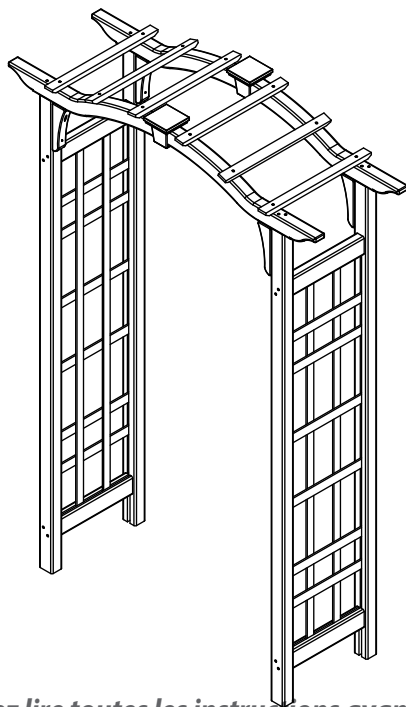


Tonnelle / Arche Westwood



Veillez lire toutes les instructions avant de commencer l'assemblage.

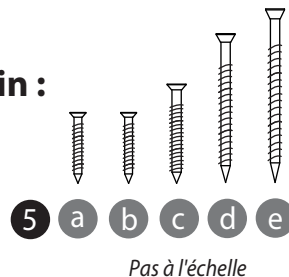
Vérifiez que la boîte contient tous les éléments suivants :

En cas de pièces manquantes ou défectueuses, veuillez appeler notre service à la clientèle au **1 800 282 9346** (du lundi au vendredi de 8h00 à 16h00 heure de l'Est). Tél. au Royaume-Uni : **(44) 2038 687160** (du lundi au vendredi de 13h00 à 22h00 GMT).

1. **Arche préassemblée (2)** - 12009
2. **Chevrons d'arche (6)** - 12007
3. **Entretoises (4)** - 12005
4. **Panneaux latéraux préassemblés (2)** - 12008
5. **Quincaillerie :**

- a) **Vis en bois de 1 1/2 po (38 mm) (12)** Pour fixer les chevrons aux arches
- b) **Vis en bois de 1 1/2 po (38 mm) (8)** Pour fixer les piquets d'ancrage aux poteaux
- c) **Vis en bois de 2 po (51 mm) (4)** Pour fixer les entretoises aux poteaux de la tonnelle
- d) **Vis en bois de 3 po (76 mm) (4)** Pour fixer les entretoises à l'arche descendante du haut
- e) **Vis en bois de 3 1/2 po (89 mm) (8)** Pour fixer les arches descendantes du haut aux poteaux

6. **Piquets d'ancrage (4)** - 12006

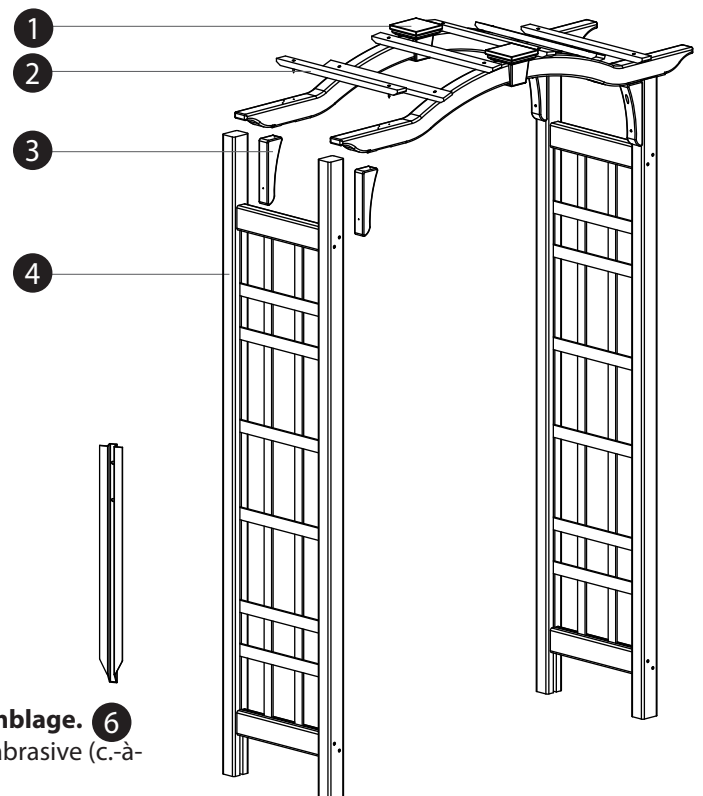


Outils dont vous aurez besoin :

- Perceuse sans fil
- Ruban à mesurer
- Niveau
- Escabeau ou échelle courte
- Pelle

Informations générales :

- **Veillez lire toutes les instructions avant de commencer l'assemblage.** 6
- Lors de l'assemblage des éléments, placez-les sur une surface non abrasive (c.-à-d. la boîte d'expédition) pour éviter de les érafler.
- Nous recommandons une surface d'environ 10 pi x 8 pi (3 m x 2,4 m) pour un accès sans obstruction.
- N'utilisez pas de force excessive lors de l'assemblage



PREMIÈRE ÉTAPE

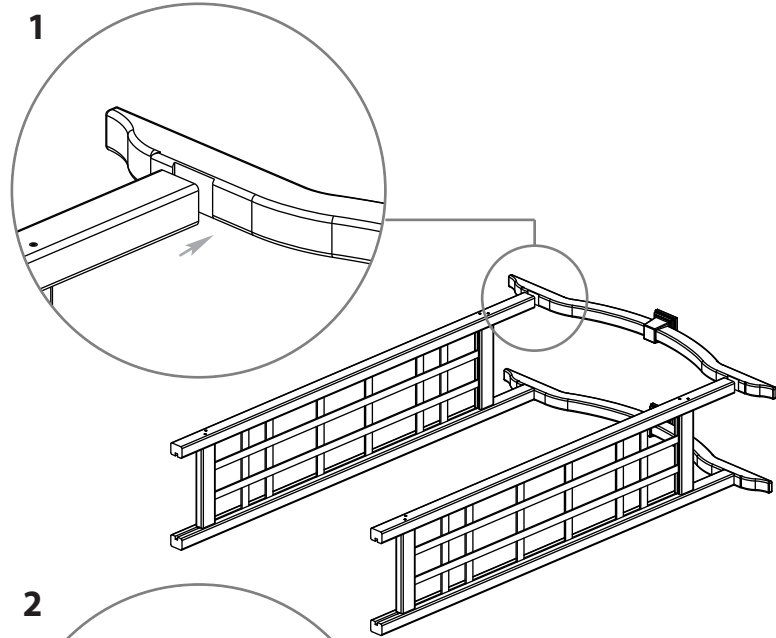
Connexion du système d'arche aux panneaux latéraux

1

Disposez les panneaux latéraux et les arches tel qu'indiqué. Alignez l'encoche située sur la face inférieure de l'arche tel qu'indiqué. Assurez-vous que les panneaux latéraux et l'arche s'ajacent parfaitement.

2

Fixez les arches aux poteaux en utilisant les vis fournies de 3 1/2 po (89 mm) (deux par poteau).



DEUXIÈME ÉTAPE

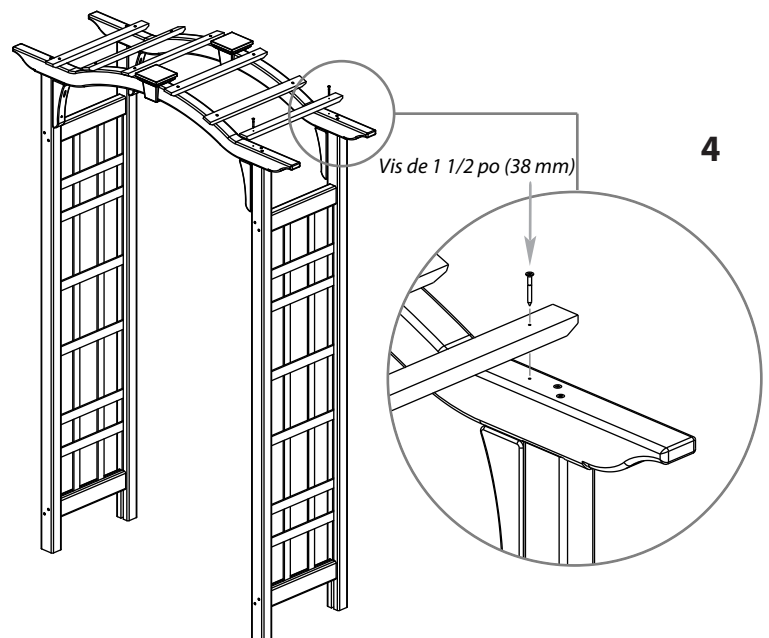
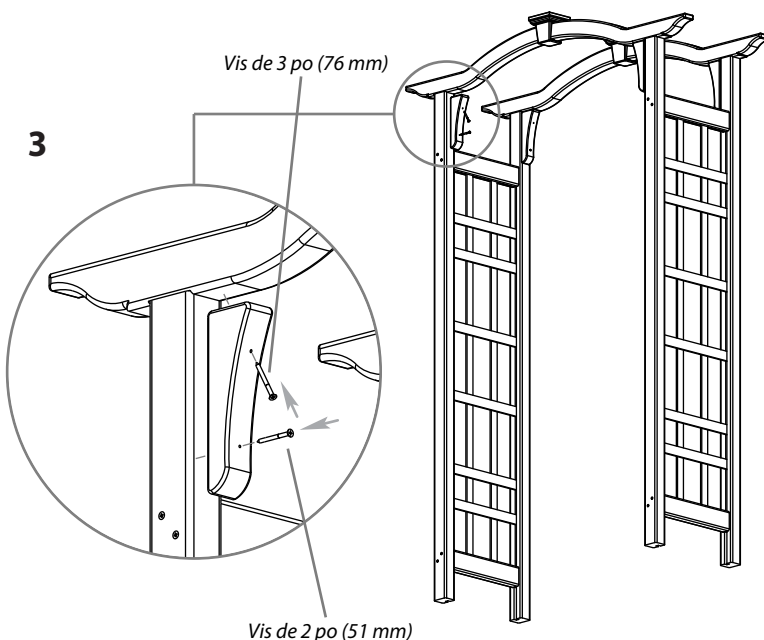
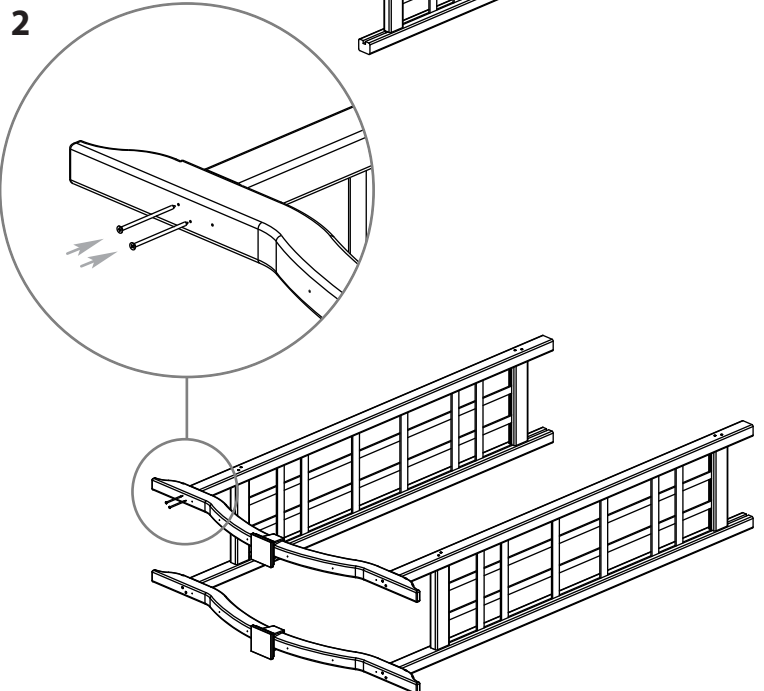
Fixation des entretoises et des chevrons

3

Placez la tonnelle en position debout, alignez les entretoises aux poteaux et aux arches. Assurez-vous que les faces des poteaux et des entretoises s'ajustent parfaitement. Fixez l'entretoise au poteau à l'aide des vis fournies de 2 po (51 mm) ; fixez l'entretoise à l'arche descendante du haut en utilisant les vis fournies de 3 po (76 mm) comme indiqué ci-dessous.

4

Fixez les six chevrons d'arche sur les arches à l'aide de deux vis de 1 1/2 po (38 mm) par chevron. Alignez-les sur les trous pré-perçés pour assurer un espacement adéquat.

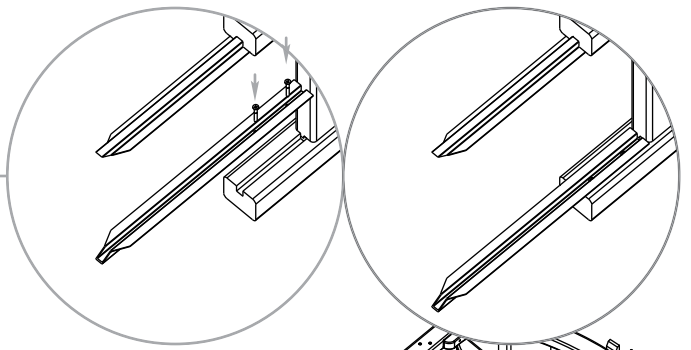


TROISIÈME ÉTAPE

Fixation des piquets d'ancrage

Les tonnelles doivent être bien sécurisées afin d'éviter qu'elles ne basculent ou qu'elles ne se renversent en raison du vent, etc. Nous vous avons fourni quatre piquets d'ancrage pour la sécuriser la tonnelle soit dans le sol, soit dans un socle en béton. Dans certains cas, il peut s'avérer adéquat de sécuriser la tonnelle à une structure existante comme à un piquet de clôture. Si vous installez votre tonnelle sur du béton ou sur une terrasse, consultez votre quincaillerie pour le matériel de fixation galvanisé approprié.

Fixez les quatre piquets d'ancrage à la base des poteaux en utilisant les vis fournies de 1 1/2 po (38 mm) (2 vis par piquet) tel qu'indiqué.



A Installation temporaire de la tonnelle

Pour l'installation temporaire de la tonnelle, soulevez-la délicatement et placez-la à son emplacement définitif. Poussez l'ancrage dans le sol en appuyant sur les poteaux. Ne pilez pas sur le rail du bas du panneau latéral car le rail n'est pas destiné à soutenir une charge. Si le sol est dur, vous devrez peut-être creuser un trou de 4 pouces (10 cm), ou verser de l'eau pour ramollir la terre avant de procéder à cette étape. Assurez-vous que l'ouverture de la tonnelle est de 42 po (106,7 cm) et que celle-ci est à la verticale et à niveau.

B Installation permanente de la tonnelle

Dans le sol pour une installation permanente **FORTEMENT RECOMMANDÉ**

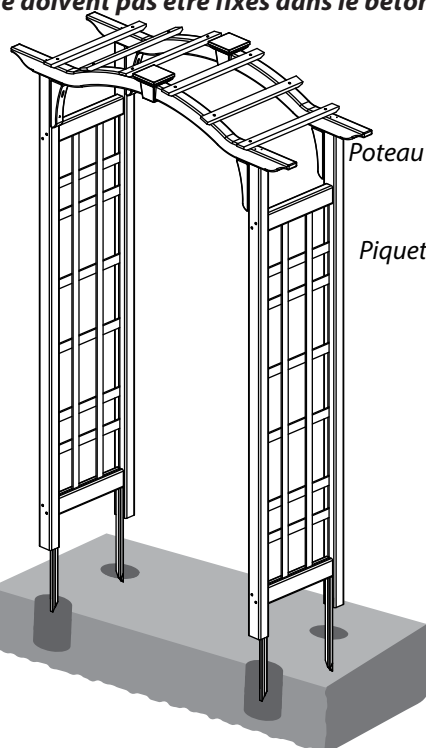
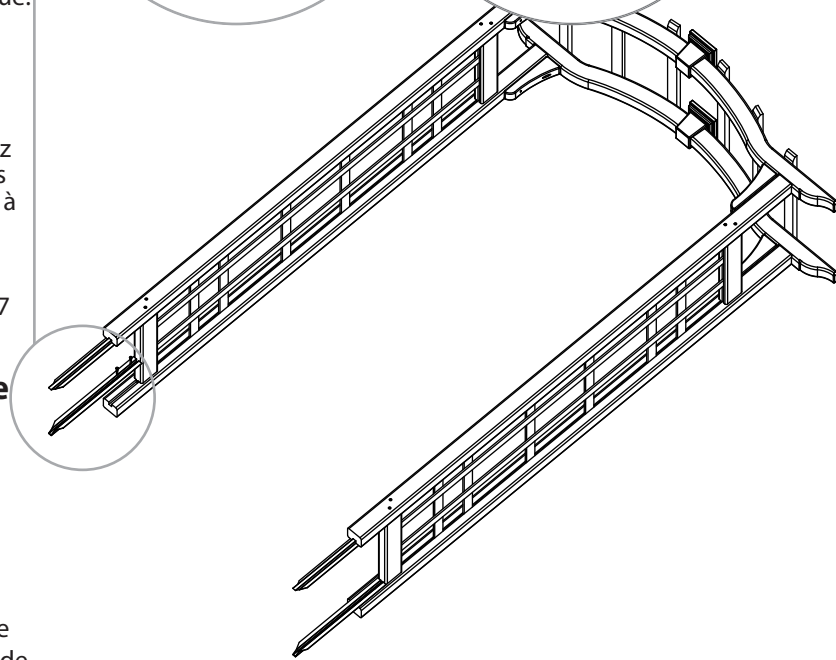
1

Pour une installation permanente, mesurez et creusez quatre trous de 8 po de diamètre (20 cm) et de 14 po (36 cm) de profondeur où vous installerez les piquets d'ancrage. Le centre des trous doit être de forme rectangulaire avec des dimensions de 44 1/2 po x 15 1/2 po (113 cm x 39 cm).

2

Remplissez les trous excavés avec du béton et soulevez délicatement la tonnelle pour la mettre en place. La tonnelle doit être verticale et à niveau.

Note : Les poteaux ne doivent pas être fixés dans le béton.

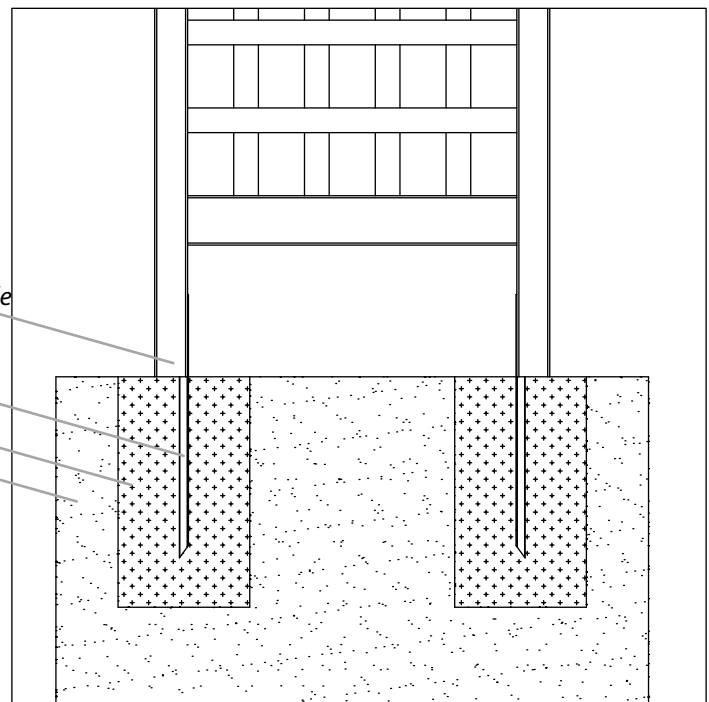


Poteau de la tonnelle

Piquet d'ancrage

Béton

Sol



New England
Arbors
Leadership by Design