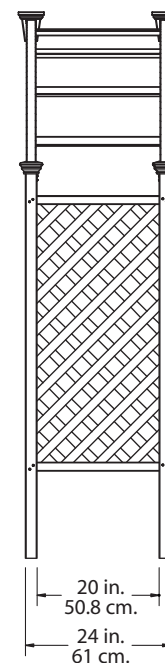
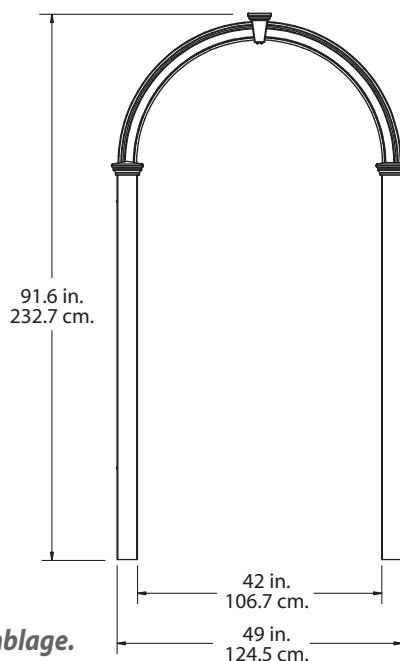
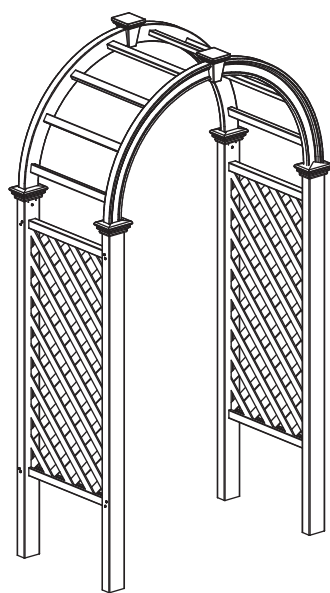


L' arborelle Livingston



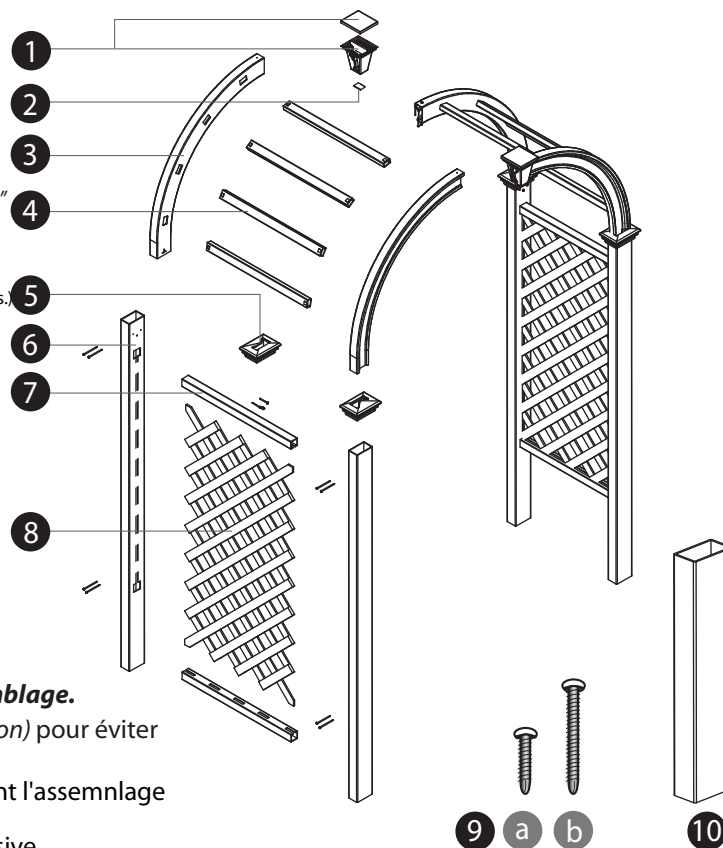
Lisez complètement avant de commencer l'assemblage.

IMPORTANT: VÉRIFIEZ L'INTÉRIEUR DES POTEAUX POUR LES MATÉRIEAUX REQUIS.

Vérifiez la boîte pour le contenu suivant:

En cas de pièce manquante ou brisée, communiquez avec le service à la clientèle au **1-800-282-9346, ext. 20** (Lundi au vendredi, 8 h à 16 h [heure de l'Est]).

1. Clef de voûte et couvercle (2)
2. Plaque de fond pour la clé de voûte (4)
3. Arches (4)
4. Chevrons pour arches (8) 7/8" x 1 1/2" x 21.82"
5. Capuchons pour poteaux (4)
6. Poteaux (4) 2" x 3 1/2" x 65.8"
7. Barreaux pour panneaux latéraux horizontaux (4) 1 1/2" x 1 1/2" x 23.75"
8. Treillis (2)
9. Quincaillerie (sac en plastique)
 - a) Vis auto-perforantes de 1 1/2" (16 pour connecter les arches au poteaux et les clés de voûtes.)
 - b) Vis auto-perforantes de 3" (16 pour les panneaux latéraux, 8 pour les piquets)
10. Piquets (4) 1 3/4" x 3 1/4" x 15"



pas à l'échelle

Outils requis

- Perceuse sans fil
- Marteau
- Ruban à mesurer
- Un niveau
- Tabouret ou une courte échelle
- Une pelle

Information générale

- Lisez les instructions attentivement avant de commencer l'assemblage.
- Placez les composants sur une surface non abrasif (ex: boîte de carton) pour éviter les égratignures.
- Nous recommandons un endroit de 10' x 8' sans obstructions durant l'assemblage des composants.
- Les composants devraient se connecter sans utiliser de force excessive.

Assemblage du système d'arches

1

Insérez les arches dans la clef de voûte jusqu'au niveau du connecteur interne. Assurez-vous que les indicateurs droit et gauche ("R" et "L") soient au bas et non pas vers le haut des arches. Les languettes qui sortent du connecteur interne devraient être à l'extérieur des arches. Assurez-vous que les arches soient orientées comme dans l'illustration.

2

Attachez le système d'arches à la clef de voûte en mettant les vis (1 1/2 po./3.8 cm) dans les trous pré-perforés fournis. (Il n'y a pas de trous pré-perforés dans les arches)

3

Inversez le système d'arches et vissez deux petites (1 1/2 po./3.8 cm.) vis dans les embases pré-perforées sur chaque cotés du bas de l'insertion en passant par le bas de la clef de voûte.

4

Bouchez le trou au bas de la clef de voûte avec le couvercle inclu.

5

Installez le capuchon pour le sommet de la clef de voûte. Poussez fermement sur le capuchon pour le verrouiller en place.

6

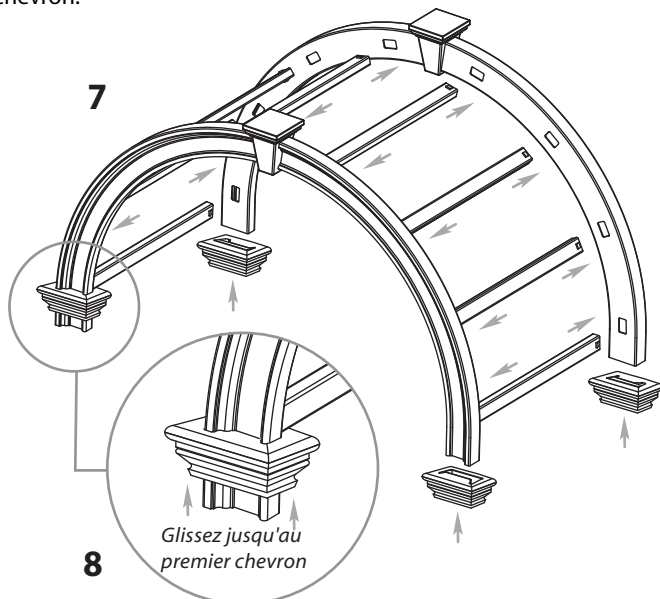
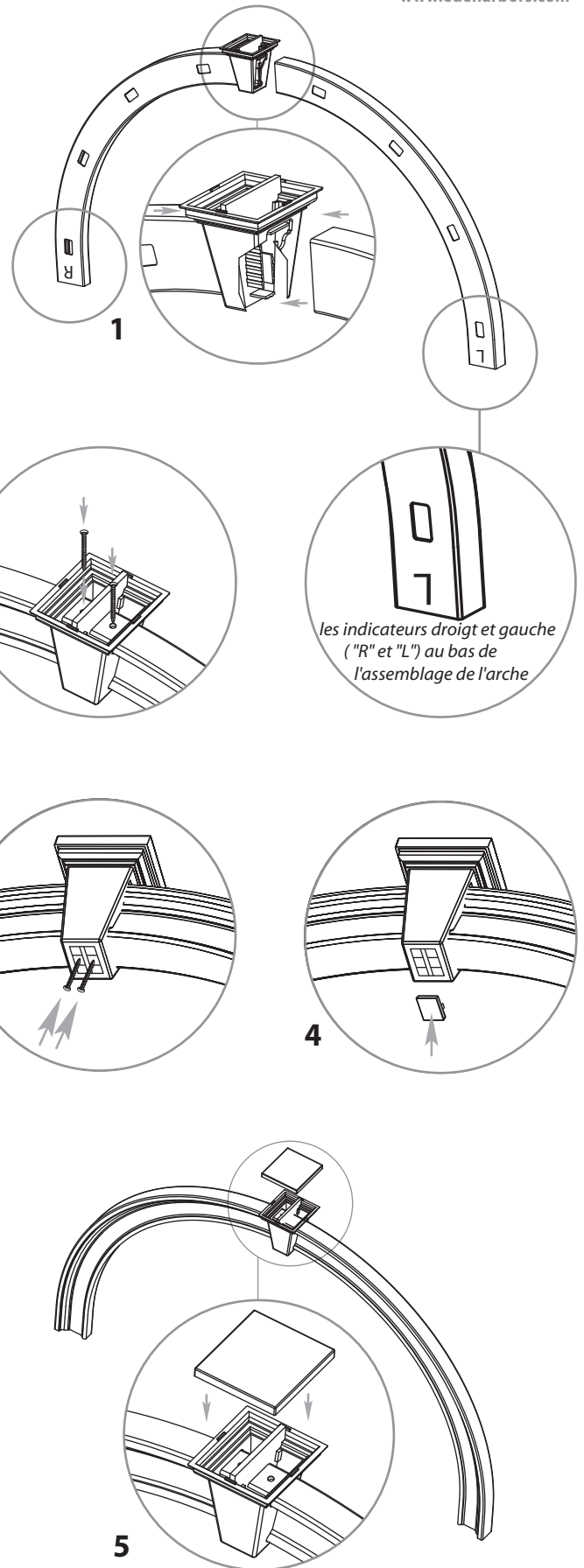
Répétez pour l'autre arche.

7

Insérez les chevrons (8) dans les trous sur les arches, poussez-les jusqu'au fond. Il y a des "languettes de joint" sur chaque cotés des chevrons. Ces languettes vont verrouiller les chevrons une fois insérés dans les trous.

8

Installez les capuchons au bas de tous les arches en les glissant en position temporairement jusqu'à temps que vous arrivez au premier chevron.



ÉTAPE DEUX

Assemblage des panneaux latéraux

1

Placez un des poteaux avec les trous exposés vers le haut

2

Rentrez les barreaux pour panneaux latéraux horizontaux dans les deux extrémités du treillis.

3

Insérez l'ensemble des barreaux pour panneaux latéraux horizontaux et treillis dans les poteaux.

4

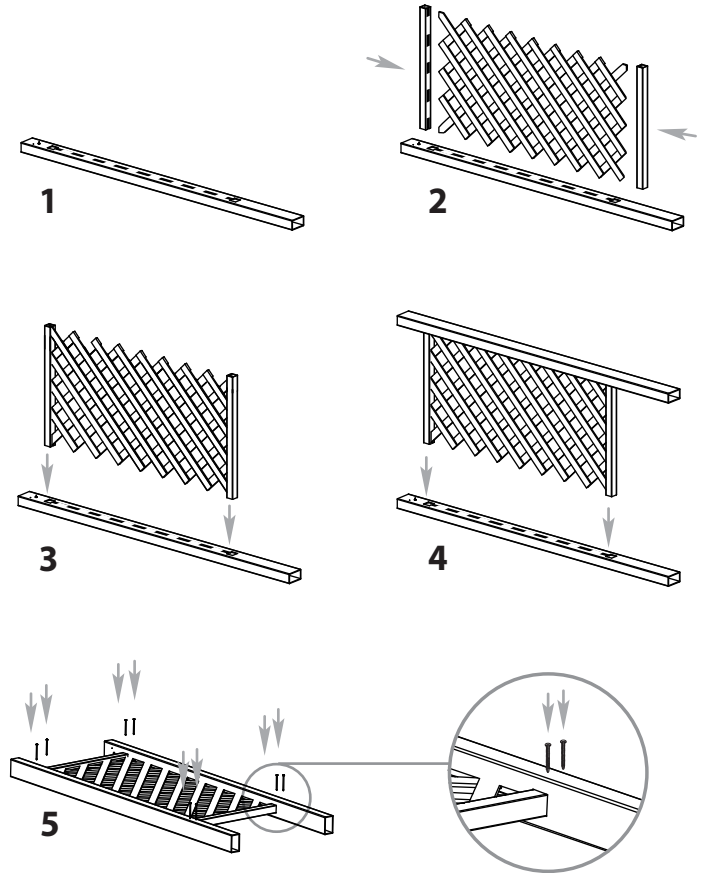
Retournez le poteau et le treillis et insérez les barreaux et treillis dans le poteau opposé.

5

Attachez les barreaux horizontaux aux poteaux avec les longues vis (3").

6

Répétez pour l'autre panneau horizontal.



ÉTAPE TROISTEP

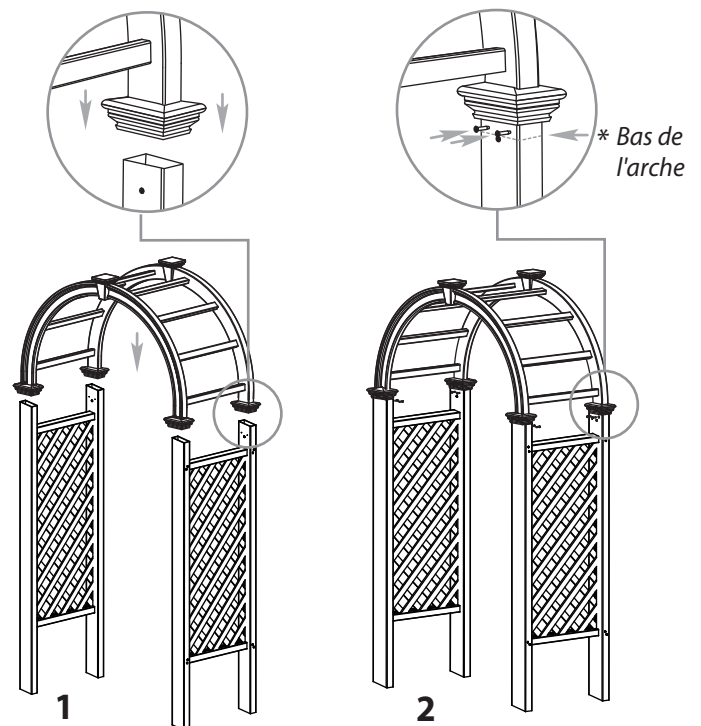
Connexion du système d'arches aux panneaux horizontaux.

1

Une fois assemblée, insérez l'arche dans le haut des quatre poteaux. Glissez-la jusqu'aux boulons. Vous allez avoir besoin d'aide.

2

Poussez les capuchons de poteaux en position finale au-dessus de tous les poteaux. Affixez le système d'arches aux poteaux avec deux petites vis (1 1/2 po./3.8cm.) comme dans l'illustration.



ÉTAPE QUATRES

A Installation temporaire de la tonnelle

Une tonnelle doit être bien affixée pour prévenir le basculement causé par le vent, etc. Nous fournissons quatre piquets pour affixer votre tonnelle temporairement pour des occasions comme des cérémonies de mariage. Ces piquets ne sont pas conçus pour l'installation permanente de votre tonnelle.

Si vous installez votre tonnelle sur du béton ou sur un patio en bois, visitez votre quincaillerie pour vous procurer des équerres en fer galvanisé.

Installation temporaire dans le sol

1

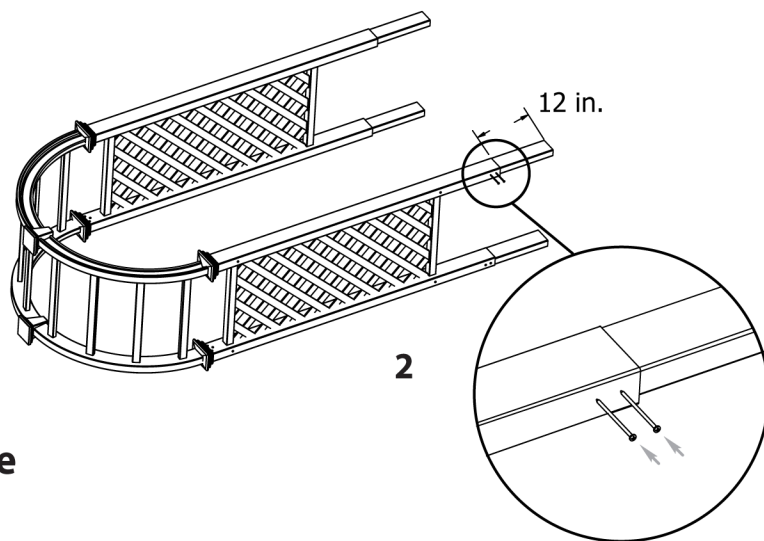
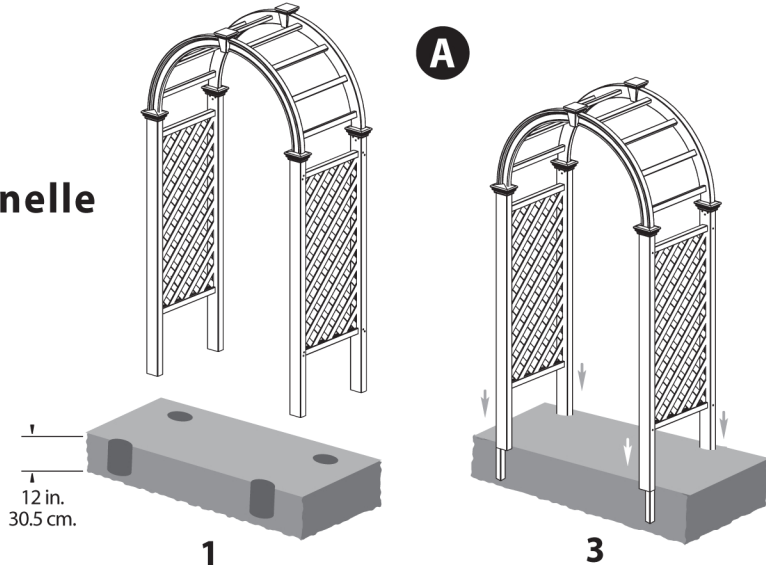
Placez la tonnelle à l'endroit de l'installation permanente. (demandez à quelqu'un de vous aider.). Quand vous êtes satisfaits avec la location de votre tonnelle, marquez la position des poteaux et levez-la pour la placer délicatement sur son côté. Creusez quatre trous de 12 po (30.5 cm) de profond.

2

Affixez les piquets fournis 3 po. dans le bas du poteau avec deux vis de 3 po. comme illustré. Les piquets devraient sortir 12 po. du bas des poteaux.

3

Levez et retournez la tonnelle en position et mettez-la à niveau horizontalement et verticalement. Remettez le sol dans les trous que vous avez creusés. Couvrez les ancrs avec le sol.



B Installation permanente de la tonnelle

Installation permanente dans le sol RECOMMANDÉ FORTEMENT

1

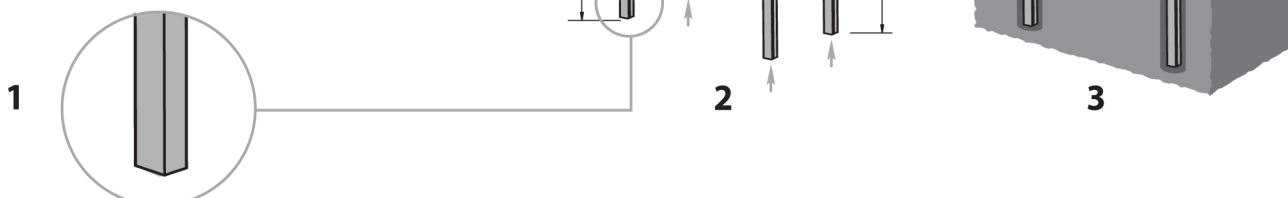
Pour une installation permanente plus sécurée de votre tonnelle, allongez les poteaux comme illustré avec du bois de charpente traité sous-pression mesurant 2 po. x 4 po. - acheté séparément. La largeur des morceaux de bois doit être réduite à 3 1/4 po. (8.25 cm) sur un côté et coupez les morceaux d'une longueur de 46 po. (116.9 cm) pour les entrer confortablement dans les poteaux de vinyle.

2

Insérez les morceaux de bois dans les poteaux de vinyle jusqu'à ce qu'ils touchent le bas du treillis des panneaux latéraux. Les morceaux de bois devraient sortir 36 po. (91.5 cm) du bas des poteaux en vinyle.

3

Affixez et installez soit directement dans le sol sur un bloc de béton en utilisant des vis.



Les morceaux de bois doivent être coupés sur mesure: 3 1/4 po. (8.25 cm) sur un côté. **Acheté séparément.**