



# 6X6 COMPOSTING KEYHOLE GARDEN

## 6x6 Schlüsselloch-Kompostbeet

## Orto compostatore a buco di serratura 6x6

## Huerto de abono en ojo de cerradura de 6x6

## 6x6 Jardinière avec compostage en trou de serrure

ITM. / ART. 972193

#### ASSEMBLY / CARE & USE INSTRUCTIONS

IMPORTANT, RETAIN FOR FUTURE REFERENCE: READ CAREFULLY

THE ITEM IS INTENDED FOR OUTDOOR DOMESTIC USE ONLY, NOT FOR COMMERCIAL USE.

IT IS THE CUSTOMER'S RESPONSIBILITY TO COMPLY WITH ANY BUILDING CODES, ORDINANCES, ZONING LIMITATIONS OR LOCAL HOMEOWNER'S RESTRICTIONS AND OBTAIN ANY REQUIRED PERMIT BEFORE PURCHASE AND INSTALLATION OF THE PRODUCTS.

PLEASE WEAR GLOVES AND TAKE NECESSARY PRECAUTIONS TO AVOID INJURY FROM POSSIBLE EXPOSED SHARP EDGES OF INDIVIDUAL ELEMENTS BEFORE ASSEMBLY.

#### MONTAGE-, PFLEGE- & BEDIENUNGSANLEITUNG

WICHTIG, ZUR SPÄTEREN EINSICHTNAHME AUFBEWAHREN: SORGFÄLTIG DURCHLESEN

DIESER ARTIKEL IST NUR ZUR PRIVATEN VERWENDUNG IM FREIEN UND NICHT ZUR GEWERBLICHEN NUTZUNG BESTIMMT.

ES LIEGT IN DER VERANTWORTUNG DES KUNDEN, ALLE BAUVORSCHRIFTEN, VERORDNUNGEN, BAUBESCHRÄNKUNGEN UND REGIONALE BESCHRÄNKUNGEN FÜR HAUSBESITZER EINZUHALTEN UND VOR DEM KAUF UND DER MONTAGE DER PRODUKTE ALLE NOTWENDIGEN GENEHMIGUNGEN EINZUHOLEN.

BITTE TRAGEN SIE HANDSCHUHE UND TREFFEN SIE ALLE NÖTIGEN VORKEHRUNGEN, UM VOR UND WÄHREND DER MONTAGE VERLETZUNGEN DURCH SCHARFE KANTEN VON EINZELTEILEN ZU VERMEIDEN.

#### ISTRUZIONI DI MONTAGGIO, UTILIZZO E MANUTENZIONE

IMPORTANTE, CONSERVALO PER CONSULTARLO ANCHE IN FUTURO: LEGGERE ATTENTAMENTE

QUEST'ARTICOLO È INTESO UNICAMENTE PER L'USO DOMESTICO ALL'APERTO, NON PER USO COMMERCIALE.

È RESPONSABILITÀ DEL CLIENTE OSSERVARE TUTTE LE NORME EDILIZIE, ORDINANZE, LIMITI DI ZONIZZAZIONE O RESTRIZIONI LOCALI DEL PROPRIETARIO ED OTTENERE TUTTI I PERMESSI NECESSARI PRIMA DELL'ACQUISTO E DELL'INSTALLAZIONE DEL PRODOTTO.

TI PREGHIAMO D'INDOSSARE I GUANTI ED ADOTTARE LE MISURE NECESSARIE PER EVITARE LESIONI PROVOCATE DA EVENTUALI BORDI TAGLIANTI DI SINGOLI ELEMENTI PRESENTI PRIMA DEL MONTAGGIO.

#### INSTRUCCIONES DE MONTAJE / CUIDADO Y USO

IMPORTANTE; CONSERVALAS PARA FUTURAS CONSULTAS: LEE ATENTAMENTE

EL ARTÍCULO ES PARA USO DOMÉSTICO AL AIRE LIBRE SOLAMENTE, NO PARA USO COMERCIAL.

ES RESPONSABILIDAD DEL CLIENTE CUMPLIR CON LOS CÓDIGOS DE EDIFICACIÓN, ORDENANZAS, LIMITACIONES DE ZONIFICACIÓN O RESTRICCIONES LOCALES DEL PROPIETARIO Y OBTENER CUALQUIER PERMISO NECESARIO ANTES DE COMPRAR E INSTALAR LOS PRODUCTOS.

POR FAVOR USAR GUANTES Y TOMAR LAS PRECAUCIONES NECESARIAS PARA EVITAR CUALQUIER LESIÓN DEBIDO A BORDES AFLADADOS DE LOS ELEMENTOS ANTES DE SU MONTAJE.

#### INSTRUCTIONS POUR LE MONTAGE / ENTRETIEN / UTILISATION

IMPORTANT, CONSERVEZ CECI POUR LE CONSULTER PLUS TARD: LISEZ ATTENTIVEMENT

CET ARTICLE EST DESTINÉ UNIQUEMENT À UN USAGE DOMESTIQUE À L'EXTÉRIEUR, PAS À UN USAGE COMMERCIAL.

IL EN VA DE LA RESPONSABILITÉ DU CLIENT DE SE CONFORMER À TOUT RÈGLEMENT DE CONSTRUCTION, TOUTE ORDONNANCE, TOUTE LIMITATION DE ZONAGE OU TOUTE RESTRICTION DE PROPRIÉTÉ LOCALE ET D'OBTENIR TOUT PERMIS OBLIGATOIRE AVANT L'ACQUISITION OU L'INSTALLATION DE NOS PRODUITS

VEUILLEZ PORTER DES GANTS ET PRENDRE LES PRÉCAUTIONS NÉCESSAIRES POUR ÉVITER TOUTE BLESSURE QUI POURRAIT ÊTRE CAUSÉE PAR LES BORDS COUPANTS EXPOSÉS DES ÉLÉMENTS AVANT LE MONTAGE.

**WE'RE HERE FOR YOU  
WIR SIND FÜR SIE DA  
SIAMO A TUA DISPOSIZIONE  
ESTAMOS A TU DISPOSICIÓN  
NOUS SOMMES LÀ POUR VOUS**

If you have any questions at all, don't hesitate to contact us.

Falls Sie Fragen haben, kontaktieren Sie uns bitte jederzeit.

Se hai qualche domanda, non esitare a contattarci.

Si tienes cualquier pregunta, no dudes en ponerte en contacto con nosotros.

Si vous avez la moindre question, N'hésitez pas à nous contacter.

**NORTH AMERICA TOLL FREE  
NORDAMERIKA GEBÜHRENFREI  
NUMERO VERDE NORD AMERICA  
NÚMERO GRATUITO EN NORTEAMÉRICA  
NUMÉRO VERT POUR L'AMÉRIQUE DU NORD**

**1 - 800 - 282 - 9346**

**UNITED KINGDOM  
GROSSBRITANNIEN  
REGNO UNITO  
REINO UNIDO  
ROYAUME-UNI**

**(44) - 2038 - 687160**

Hours of Operation

Öffnungszeiten

Orari d'apertura

Horas de operación

Heures d'ouverture du service

**8-5 EST**

Languages Spoken

Gesprochene Sprachen

Lingue parlate

Idiomas hablados

Langues parlées

**English, Deutsche, italiano, Español and français**

Visit our website to chat with a support technician.

Besuchen Sie unsere Webseite, um mit einem Kundenservice-Mitarbeiter zu chatten.

Visita il nostro sito web per chattare con il nostro servizio clienti.

Visita nuestro sitio web para hablar con un técnico de soporte.

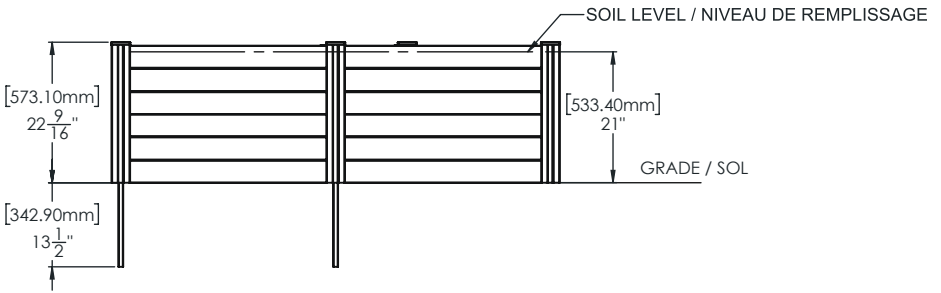
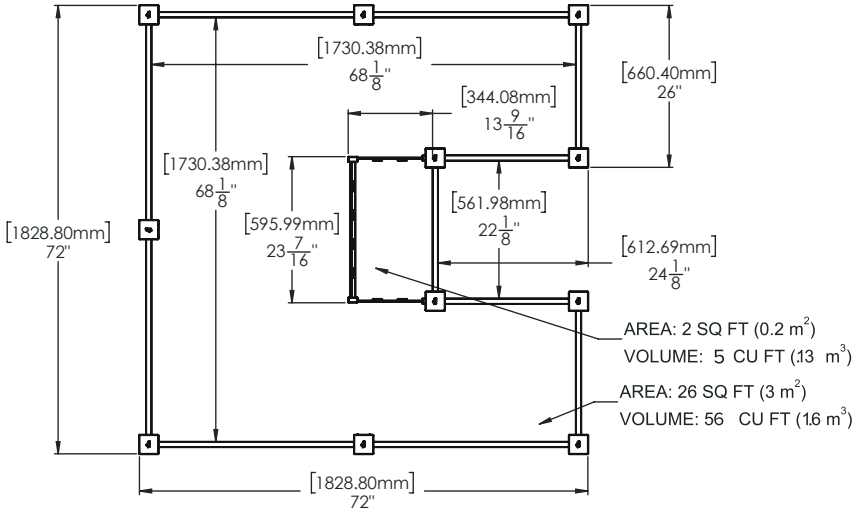
Visitez notre site web et chattez avec un technicien-conseil.

**WWW.VITAGARDENS.COM**

**vita™**

**V1.1/052419**

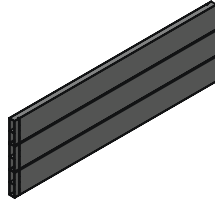
# DIMENSIONS



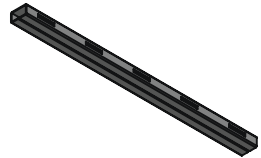
1



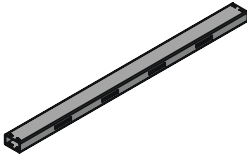
**POST/POTEAU**  
**3 IN X 3 IN**  
**(76.2 mm x 76.2 mm)**  
**PN: 60073**  
**QTY/QUANTITÉ: 11**



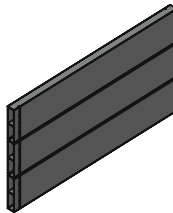
**BOARD/PANNEAU**  
**33 3/8 IN (847.72 mm)**  
**PN: 60074**  
**QTY/QUANTITÉ: 12**



**POST/POTEAU**  
**1 1/2 IN X 7/8 IN**  
**(38.1 mm x 22.22 mm)**  
**PN: 60076**  
**QTY/QUANTITÉ: 2**



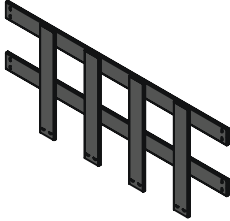
**POST/POTEAU**  
**1 1/2 IN X 7/8 IN**  
**(38.1 mm x 22.22 mm)**  
**PN: 60078**  
**QTY/QUANTITÉ: 1**



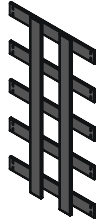
**BOARD/PANNEAU**  
**21 7/8 IN (555.63 mm)**  
**PN: 60075**  
**QTY/QUANTITÉ: 10**



**POST/POTEAU**  
**1 1/2 IN X 7/8 IN**  
**(38.1 mm x 22.22 mm)**  
**PN: 60077**  
**QTY/QUANTITÉ: 2**



**LATTICE/TREILLAGE**  
**22 7/8 IN x 9 5/8 IN**  
**(581.02mm x 244.47mm)**  
**PN: 60079**  
**QTY/QUANTITÉ: 2**



**LATTICE/TREILLAGE**  
**11 9/16 IN x 20 3/4 IN**  
**(293.69mm x 527.05mm)**  
**PN: 11017**  
**QTY/QUANTITÉ: 2**



**POST CAP/  
CAPUCHON DE POTEAU**  
**3 IN X 3 IN**  
**(76.2 mm x 76.2 mm)**  
**PN: 60045**  
**QTY/QUANTITÉ: 11**



**BOX STAKE/BAGUETTE**  
**0.78 IN x 0.78 IN x 36 IN**  
**(20mm x 20mm x 914.4mm)**  
**PN: 60080**  
**QTY/QUANTITÉ: 3**

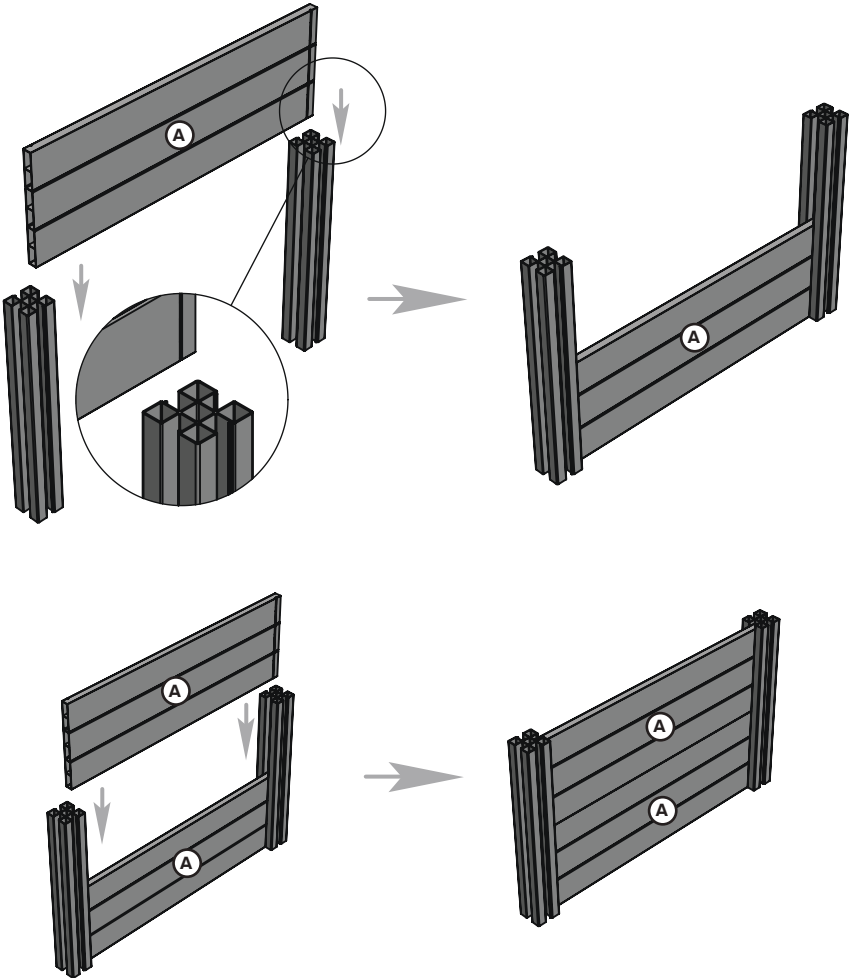


**SELF TAPPING SCREW/  
VIS AUTOTARAUDEUSE**  
**#6**  
**PN: 20009-1**  
**QTY/QUANTITÉ: 18**

# 2

**A**

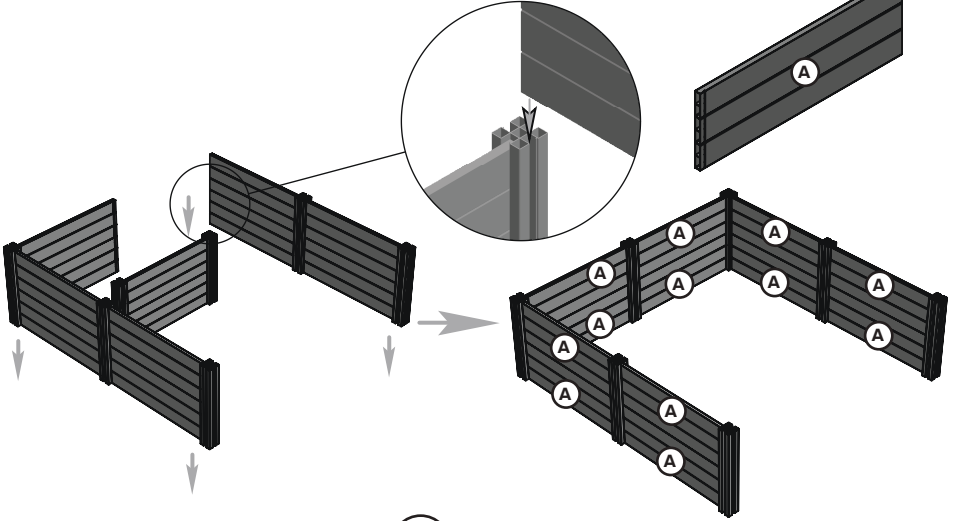
**BOARD/PANNEAU**  
**33 3/8 IN (847.72 mm)**  
**PN: 60074**  
**QTY/QUANTITÉ: 12**



3

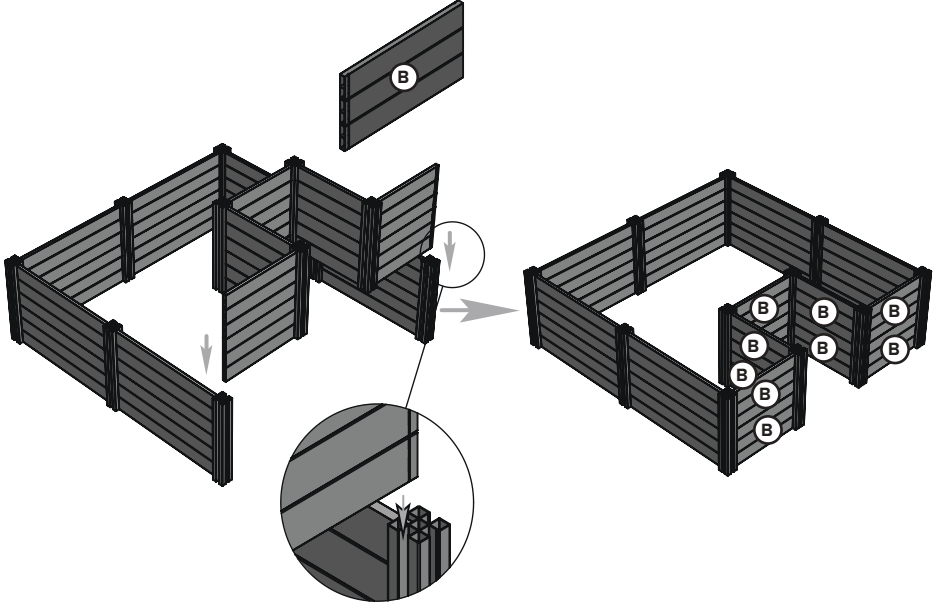
**A**

BOARD/PANNEAU  
33 3/8 IN (847.72 mm)  
PN: 60074  
QTY/QUANTITÉ: 12




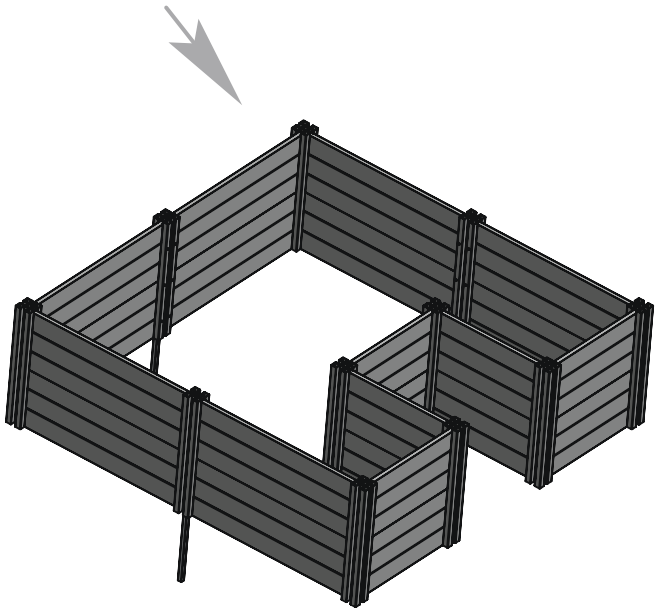
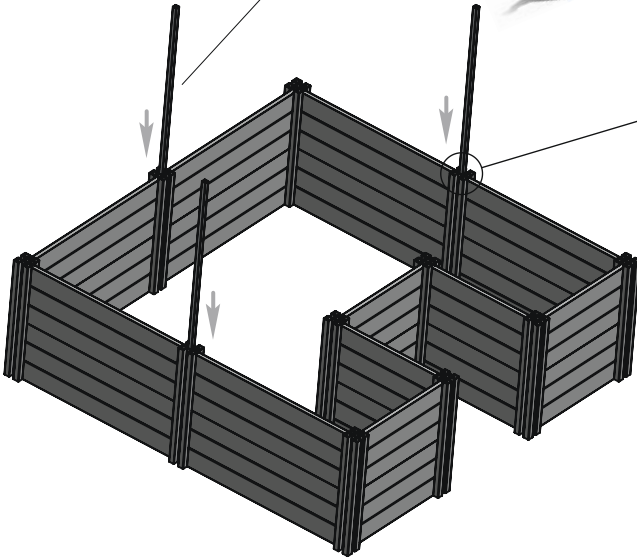
**B**

BOARD/PANNEAU  
21 7/8 IN (555.63 mm)  
PN: 60075  
QTY/QUANTITÉ: 10



4

  
**BOX STAKE/BAGUETTE**  
**0.78 IN x 0.78 IN x 36 IN**  
**(20mm x 20mm x 914.4mm)**  
**PN: 60080**  
**QTY/QUANTITÉ: 3**



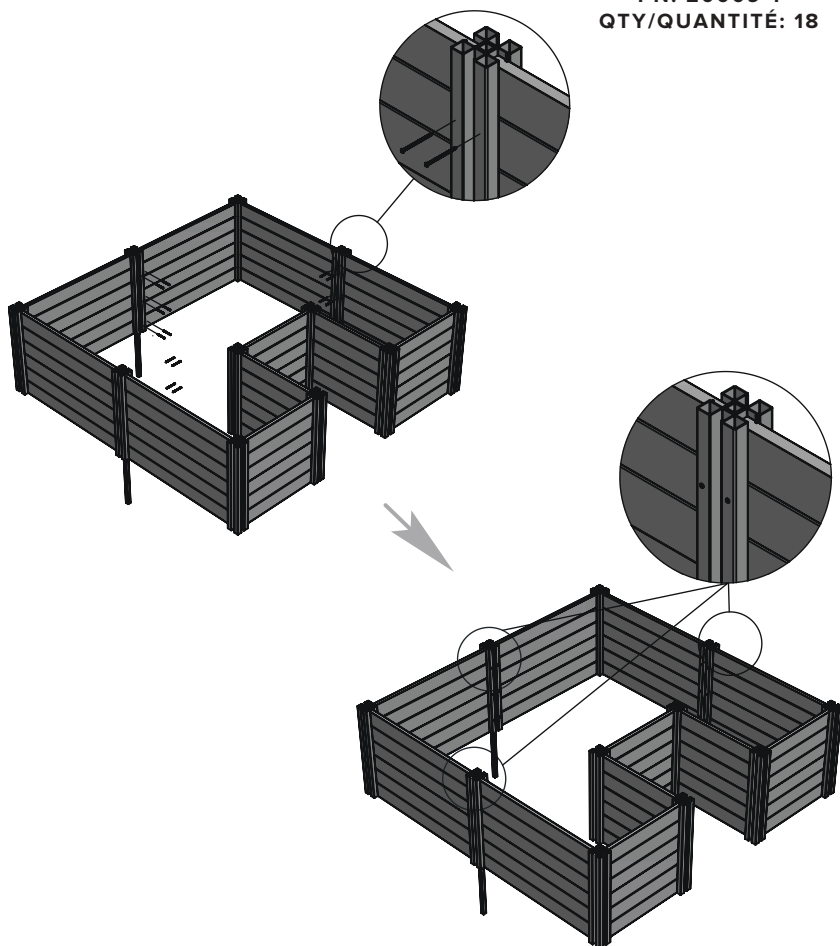


# 5

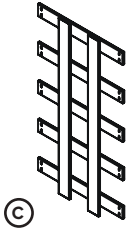
(Optional)  
(Optional)  
(Opzionale)  
(Opcional)  
(Optionnel)



SELF TAPPING SCREW/  
VIS AUTOTARAUDEUSE  
#6  
PN: 20009-1  
QTY/QUANTITÉ: 18

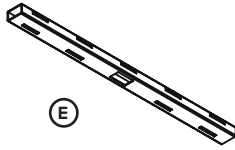


6



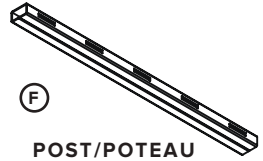
(C)

LATTICE/TREILLAGE  
11 9/16 IN x 20 3/4 IN  
(293.69mm x 527.05mm)  
PN: 11017  
QTY/QUANTITÉ: 2



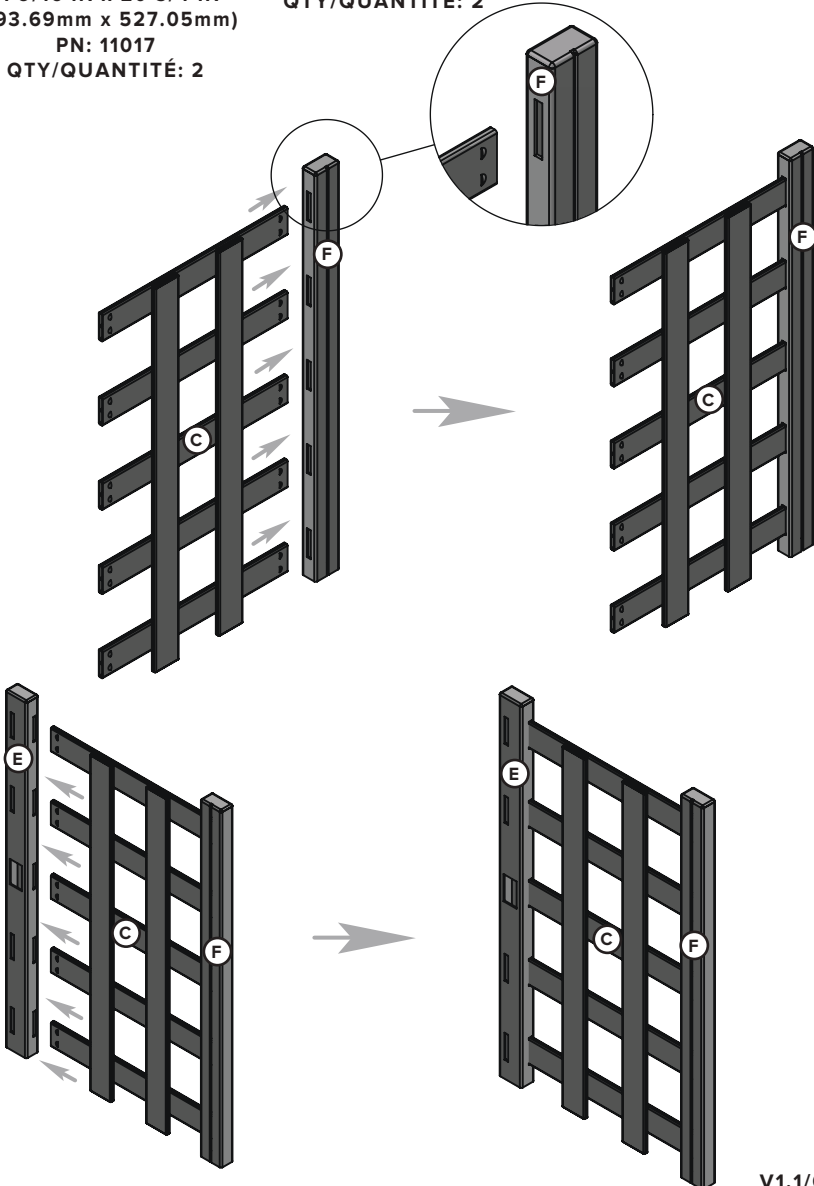
(E)

POST/POTEAU  
1 1/2 IN X 7/8 IN  
(38.1 mm x 22.22 mm)  
PN: 60077  
QTY/QUANTITÉ: 2



(F)

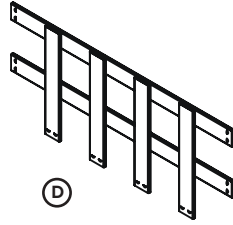
POST/POTEAU  
1 1/2 IN X 7/8 IN  
(38.1 mm x 22.22 mm)  
PN: 60076  
QTY/QUANTITÉ: 2



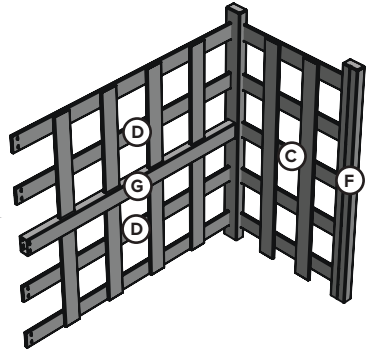
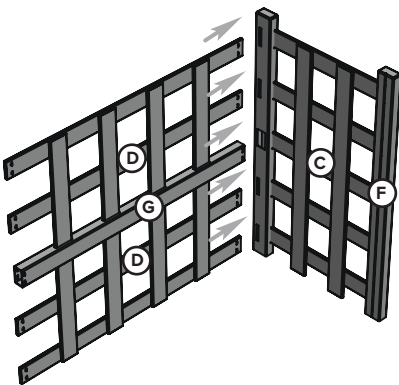
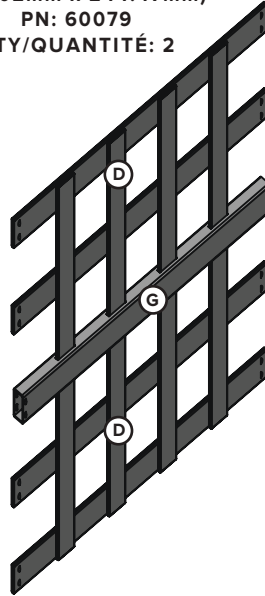
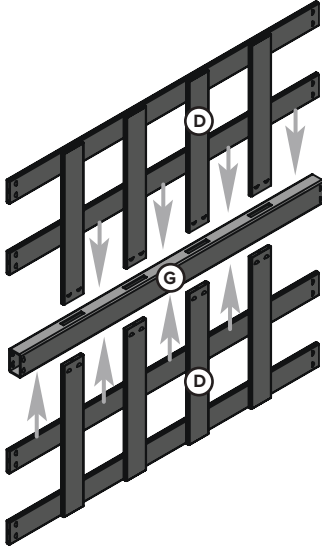
7



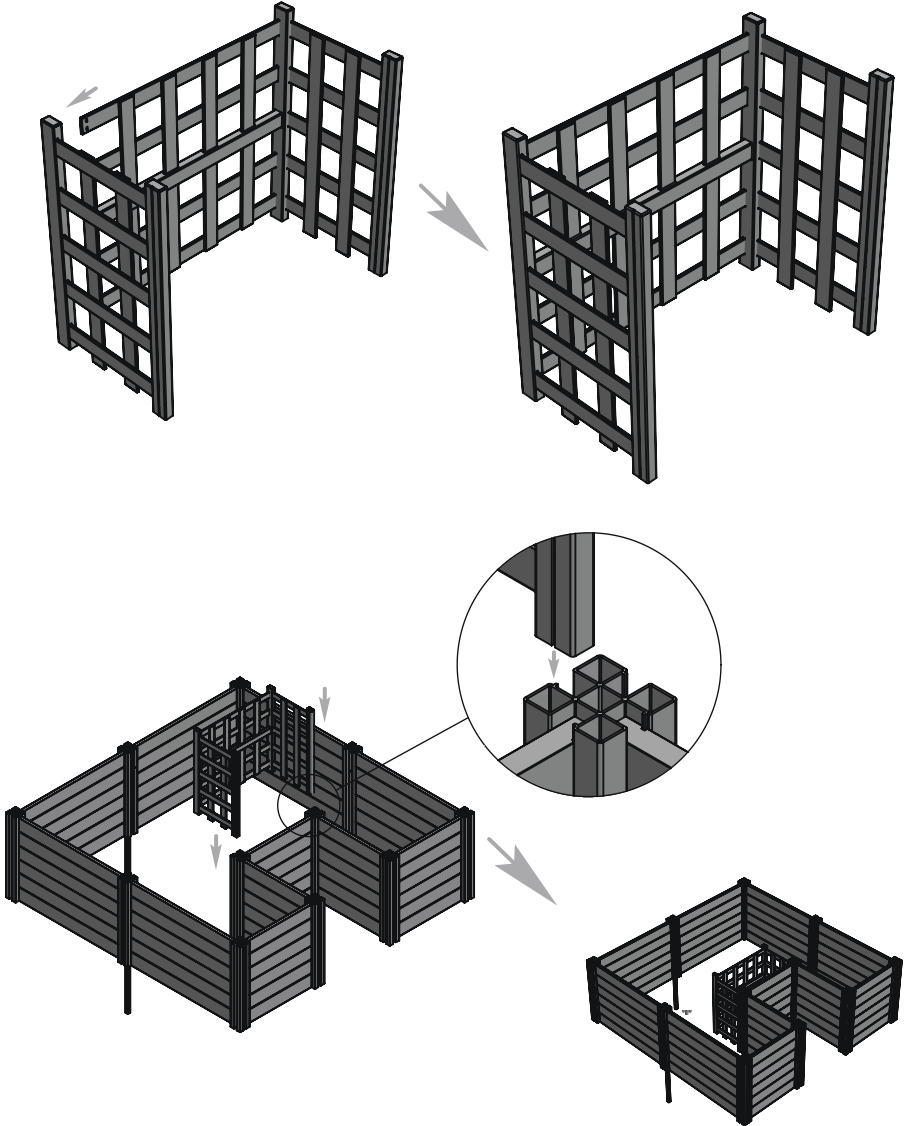
**(G)**  
**POST/POTEAU**  
1 1/2 IN X 7/8 IN  
(38.1 mm x 22.22 mm)  
PN: 60078  
QTY/QUANTITÉ: 1



**(D)**  
**LATTICE/TREILLAGE**  
22 7/8 IN x 9 5/8 IN  
(581.02mm x 244.47mm)  
PN: 60079  
QTY/QUANTITÉ: 2



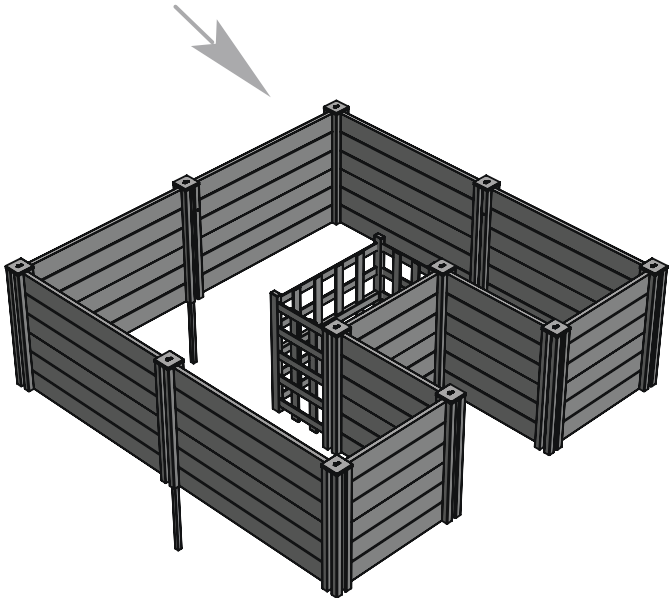
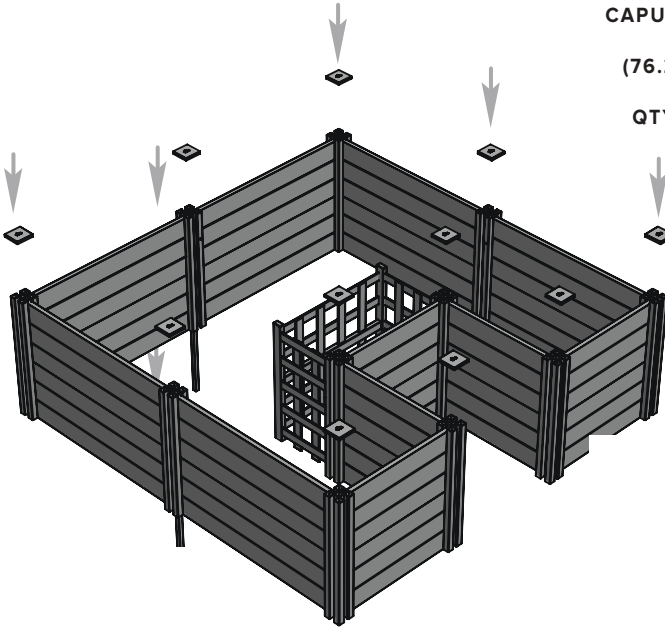
# 8



9

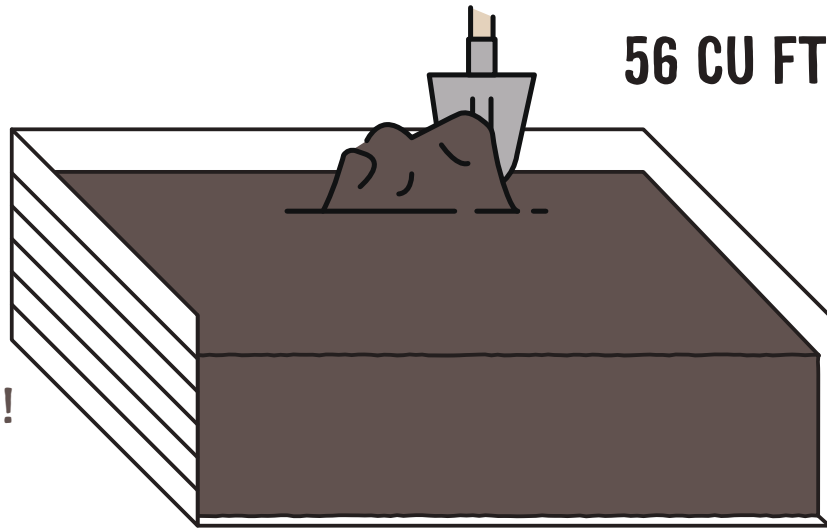


POST CAP/  
CAPUCHON DE POTEAU  
3 IN X 3 IN  
(76.2 mm x 76.2 mm)  
PN: 60045  
QTY/QUANTITÉ: 11



# A

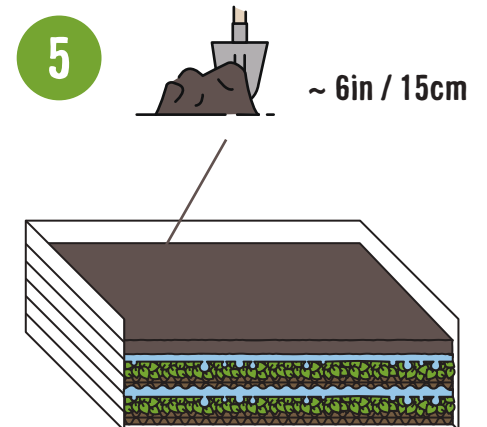
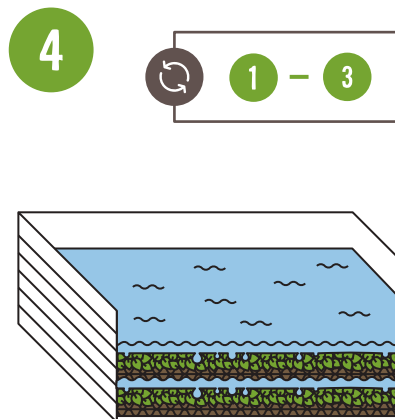
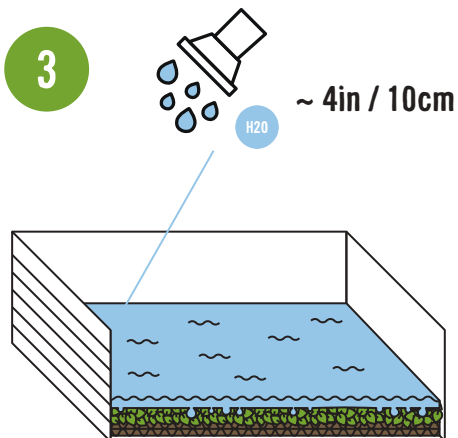
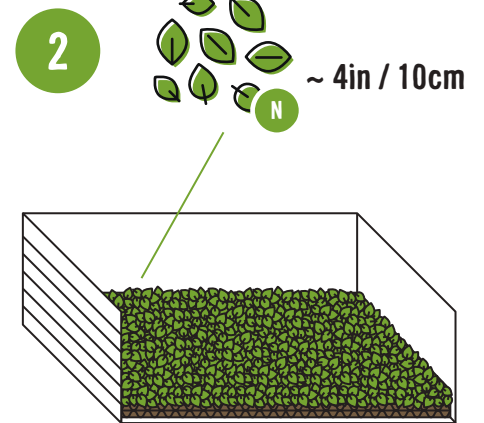
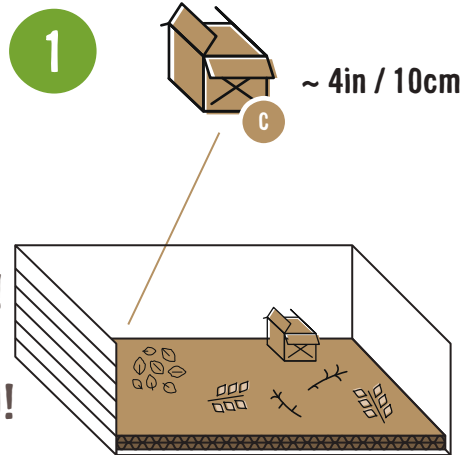
FILL WITH SOIL!  
MIT ERDE FÜLLEN!  
RIEMPI CON TERRA!  
REMP LISSEZ-LE DE TERREAU!  
ILLENAR CON LA TIERRA!



56 CU FT (1.6m)

# B

MAKE YOUR OWN SOIL!  
PRODUZIEREN SIE EIGENE ERDE!  
PRODUCI LA TUE TERRA!  
CRÉEZ VOTRE PROPRE TERREAU!  
ICREA TU PROPRIA TIERRA!



# NITROGEN



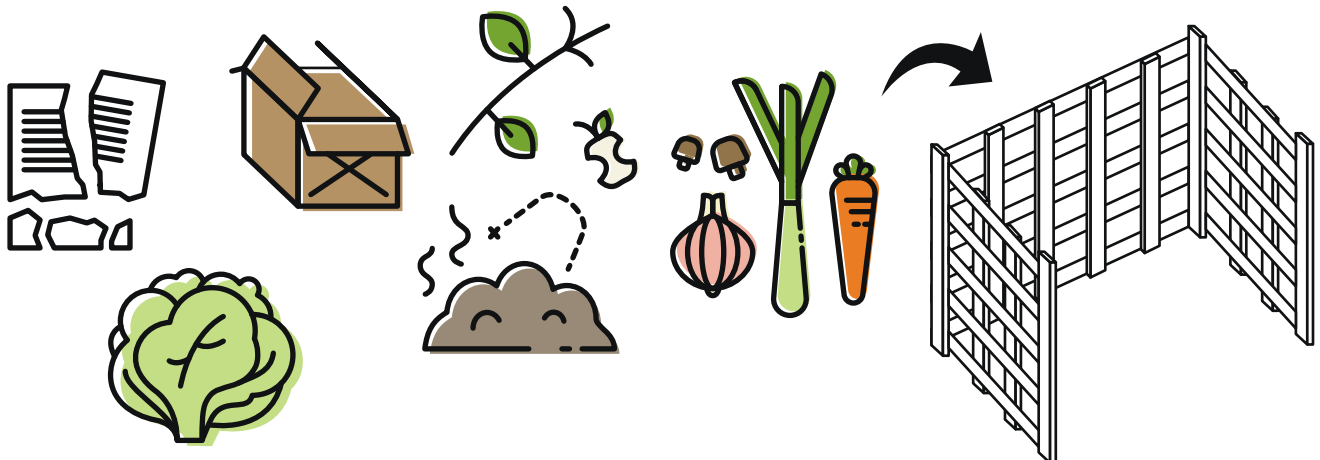
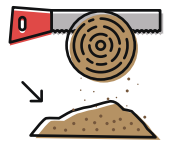
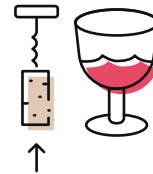
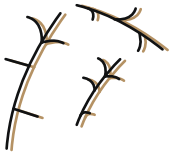
N



# CARBON



C



Distributed by:  
Costco Wholesale Corporation  
P.O. Box 34535  
Seattle, WA 98124-1535  
USA  
1-800-774-2678  
www.costco.com

Imported by / Importé par :  
Costco Wholesale Canada Ltd.\*  
415 W. Hunt Club Road  
Ottawa, Ontario  
K2E 1C5, Canada  
1-800-463-3783  
www.costco.ca

\* faisant affaire au Québec sous  
le nom les Entrepôts Costco

Importado por:  
Importadora Primex S.A. de C.V.  
Blvd. Magnocentro No. 4  
San Fernando La Herradura  
Huixquilucan, Estado de México  
C.P. 52765  
RFC: IPR-930907-S70  
(55)-5246-5500  
www.costco.com.mx

Imported by:  
Costco Wholesale Australia Pty Ltd  
17-21 Parramatta Road  
Lidcombe NSW 2141  
Australia  
www.costco.com.au

Imported by:  
Costco Wholesale UK Ltd /  
Costco Online UK Ltd  
Hartspring Lane  
Watford, Herts  
WD25 8JS  
United Kingdom  
01923 213113  
www.costco.es

Importado por:  
Costco Wholesale Spain S.L.U.  
Polígono Empresarial Los Gavilanes  
C/ Agustín de Betancourt, 17  
28906 Getafe (Madrid) España  
NIF: B86509460  
900 111 155  
www.costco.es

Distributed by:  
Costco Wholesale Iceland ehf.  
Kauptún 3-7, 210 Gardabaer  
Iceland  
www.costco.is

Distribué par :  
Costco France  
1 avenue de Bréhat  
91140 Villebon-sur-Yvette  
France  
01 80 45 01 10  
www.costco.fr

Imported by:  
Costco Wholesale Japan Ltd.  
3-1-4 Ikegami-Shincho  
Kawasaki-ku, Kawasaki-shi,  
Kanagawa 210-0832 Japan  
044-281-2600  
www.costco.co.jp

Imported and Distributed by:  
Costco Wholesale Korea, Ltd.  
40, Iljik-ro  
Gwangmyeong-si  
Gyeonggi-do, 14347, Korea  
1899-9900  
www.costco.co.kr

Imported by / Manufactured for:  
Costco President Taiwan, Inc.  
No. 656 Chung-Hwa 5th Road  
Kaohsiung, Taiwan  
Company Tax ID: 96972798  
449-9909 or 02-449-9909 (if  
cellphone)  
www.costco.com.tw

Imported by / Distributed by:  
Shanghai Minhang Costco Trading Co.,  
Ltd.  
Unit 109, No 388, Lian You Road  
Minhang District, Shanghai  
China 201107  
+86-21-6257-7065