



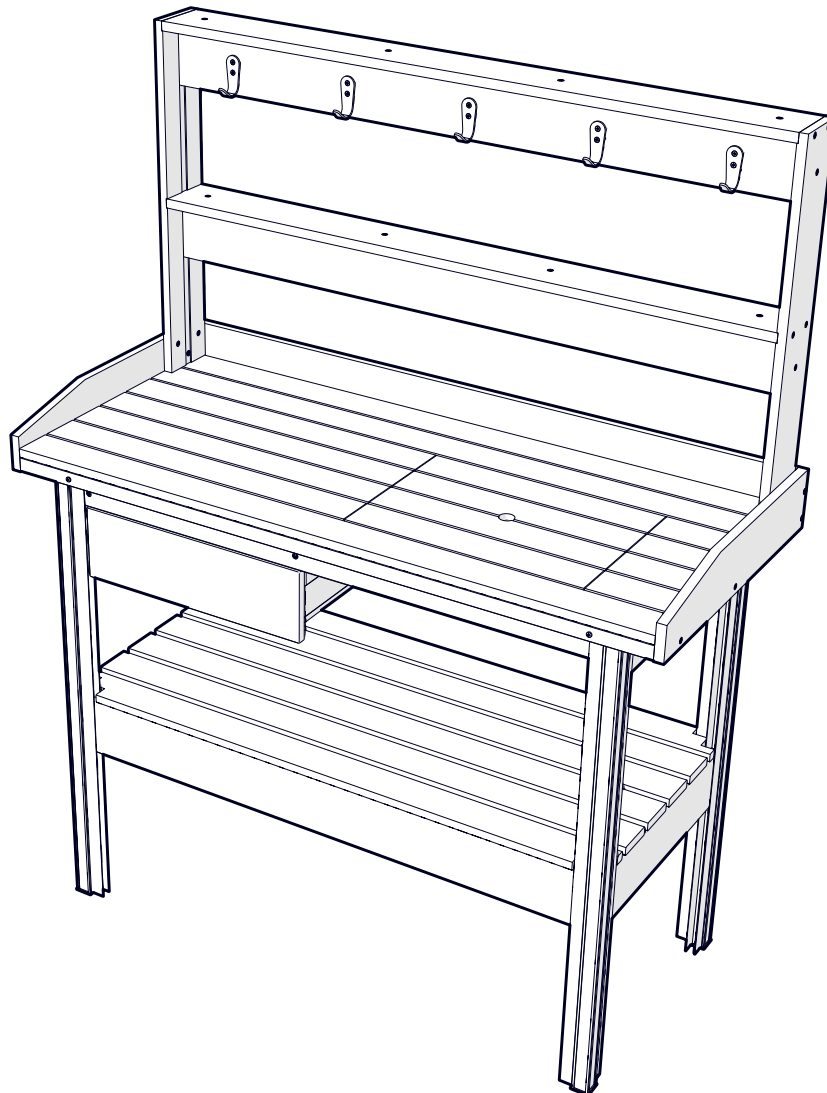
**ASSEMBLY GUIDE  
GUIDE DE MONTAGE  
GUÍA DE MONTAJE**

**MEZZA**

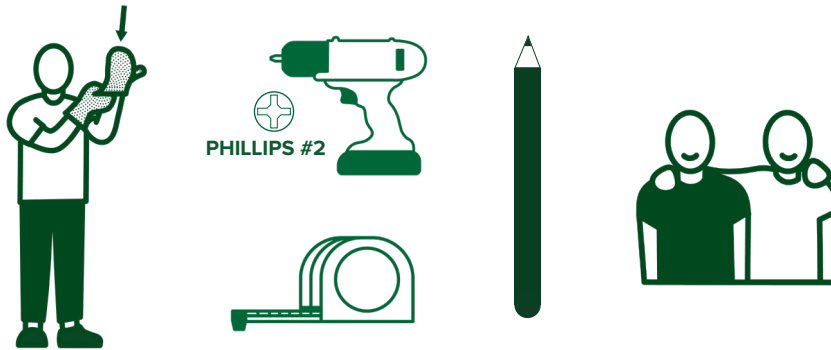
# POTTING BENCH

**BANC DE REMPOTAGE  
BANCO PARA MACETAS**

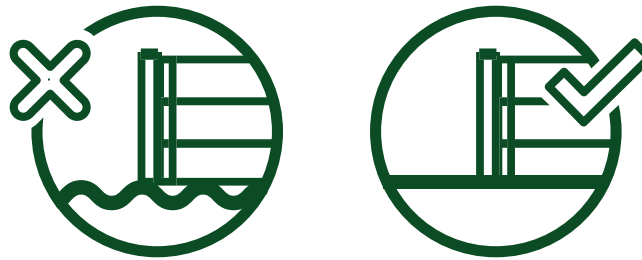
**VT17744**



**V 1.0 | NOVEMBER 17, 2021**



REQUIRED TOOLS AND MATERIALS (NOT INCLUDED)  
OUTILS ET MATÉRIAUX REQUIS (NON INCLUS)  
HERRAMIENTAS Y MATERIALES REQUERIDOS (NO INCLUIDOS)



HELLO@WEAREVITA.COM

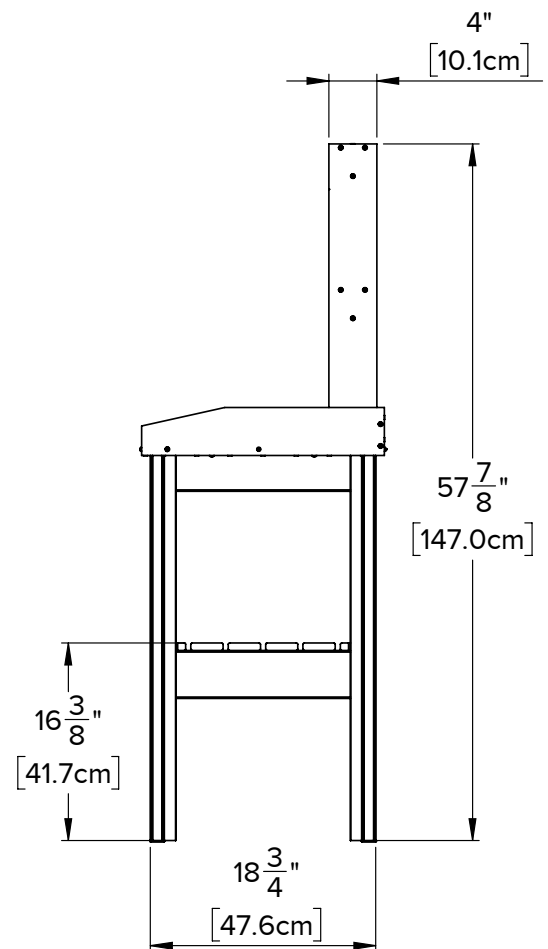
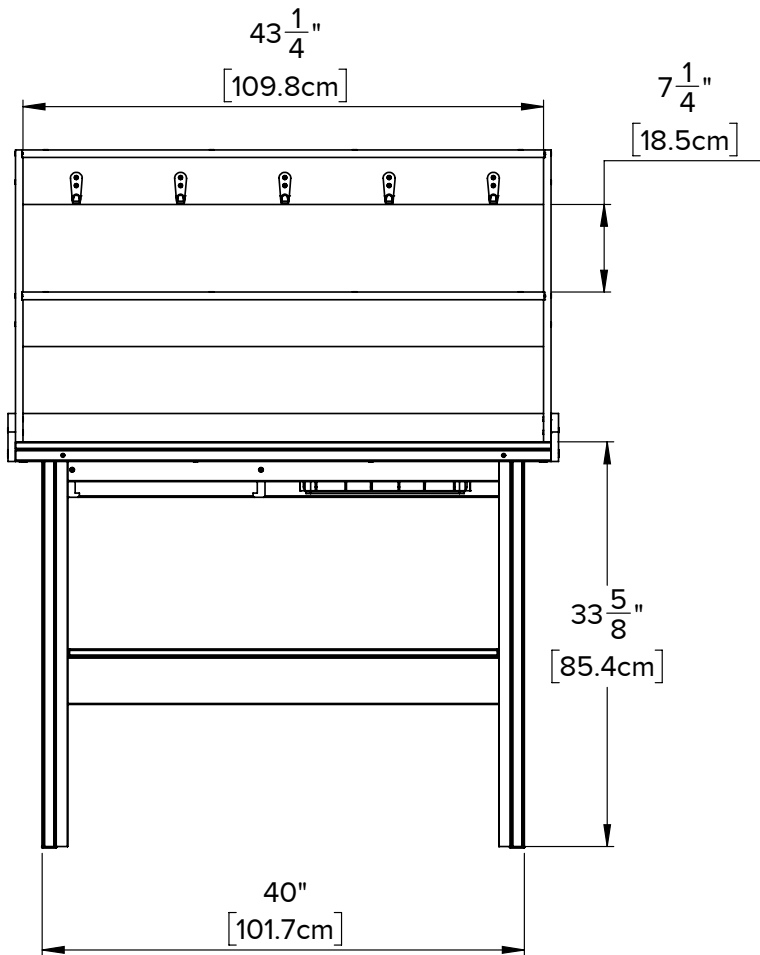
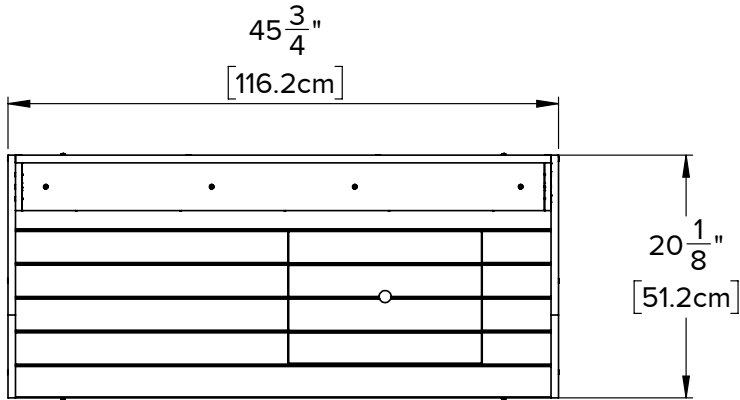


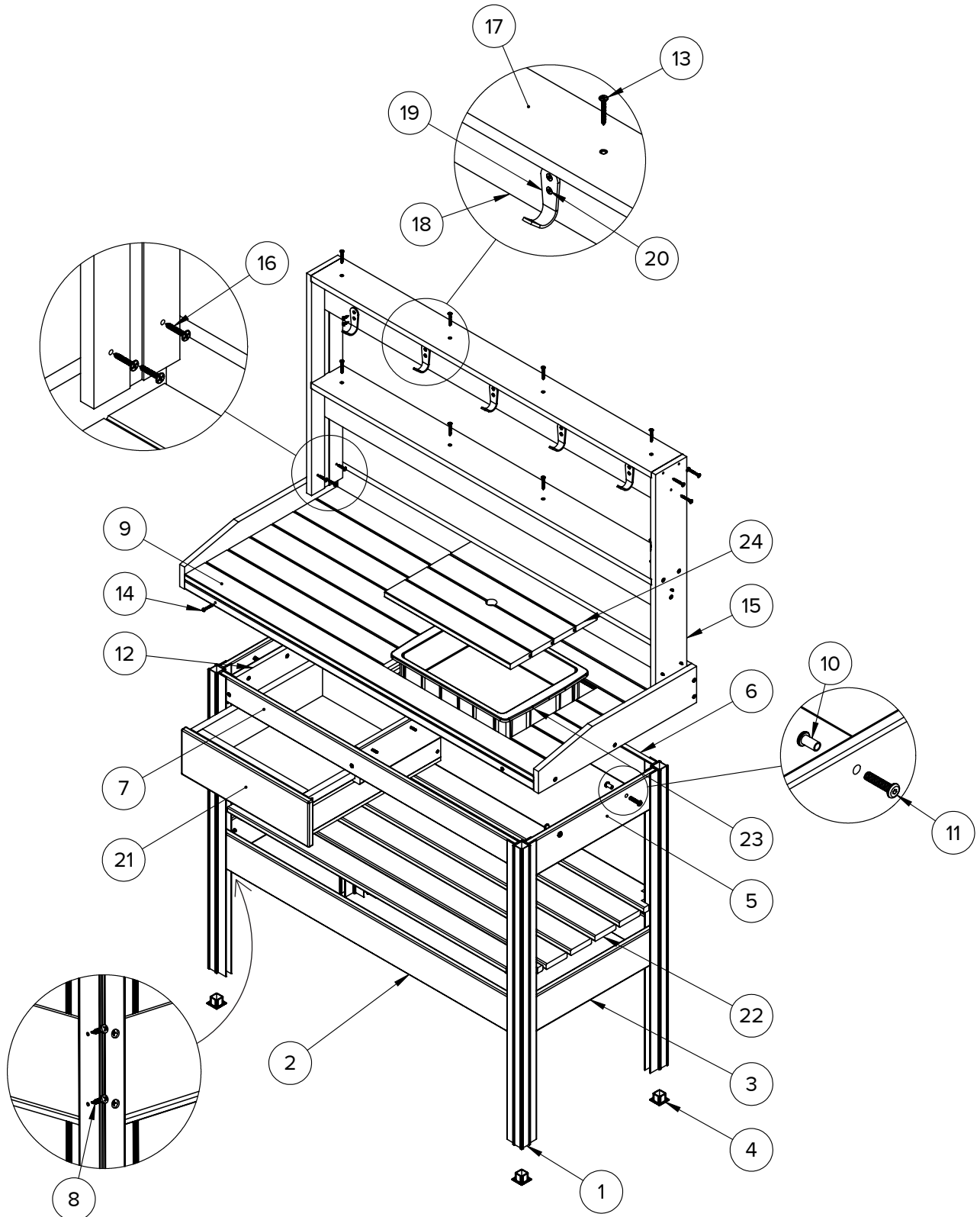
VISIT [WWW.WEAREVITA.COM](http://WWW.WEAREVITA.COM)  
CLICK 'CHAT'



1-800-282-9346  
MONDAY - FRIDAY | 8AM - 5PM EST







**PARTS LIST****LISTE DES PIÈCES****LISTADO DE PIEZAS**

Item No.	Part Number	Description	Dimensions	Qty.
1	17769	Corner Post	33" (83.8cm)	4
2	17777	Shelf Support- Long	37 5/8" x 4" (95.4cm x 10.1cm)	2
3	17778	Shelf Support- Short	16 1/4" x 4" (41.3cm x 10.1cm)	2
4	17020	Post Cap	1 1/4" X 1 1/4" (3.2 cm X 3.2 cm)	4
5	17770	Top Sideboard	16 1/4" (41.3 cm)	2
6	17771	Longside Back Panel	37 5/8" x 4" (95.4cm x 10.1 cm)	1
7	17780	Longside Front Panel	37 5/8" x 2 5/8" (95.4cm x 6.8cm)	1
8	21021	Pan Head Screw- Black	#8 x 5/8" (1.6cm)	30
9	17768	Bench Top	45 3/4" x 20 1/8" (116.1cm x 51.2cm)	1
10	21019	Hex Drive Connector Cap Nut	M6 x 15 mm	4
11	21020	Black Socket Cap Bolt	M6 x 30 mm	4
12	17779	Drawer Mount Panel	16 7/8" x 4" (42.9cm x 10.1cm)	2
13	21017	Countersink Wood Screw	#8 x 1 3/8" (3.4cm)	34
14	21016	Pan Head Screw- Black	#8 x 1 1/4" (3.2cm)	4
15	17773	Vertical Side Panel	24 1/4" x 4" (61.6cm x 10.1cm)	2
16	21018	Countersink Wood Screw	#8 x 1" (2.5cm)	6
17	17774	Horizontal Panel A	43 3/8" x 4" (110.2cm x 10.1cm)	2
18	17775	Vertical Panel A	43 3/8" x 4" (110.2cm x 10.1cm)	2
19	21022	Hook	2 1/2" x 1" (6.4cm x 2.5cm)	5
20	21023	Countersink Screw- Black	#8 x 5/8" (1.6cm)	10
21	17772	Drawer	16 1/4" x 17 1/2" (41.3cm x 44.3cm)	1
22	17776	Shelf	39 1/2" x 18 1/4" (100.4cm x 46.2cm)	1
23	17781	Spill Tray	15 1/4" x 11" (38.6cm x 27.8cm)	1
24	17782	Spill Tray Cover	16" x 11 1/8" (40.7cm x 28.2cm)	1
25	21024	Allen Key 4mm	2 1/2" x 7/8" (6.3cm x 2.2cm)	2

# COMPLETELY UNPACK AND TAKE INVENTORY OF PARTS BEFORE BEGINNING

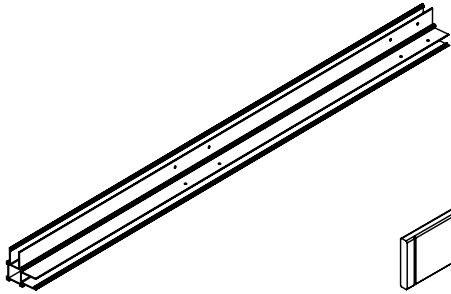
DEBALLEZ COMPLETEMENT ET FAITES L'INVENTAIRE DES PIÈCES AVANT DE COMMENCER

ANTES DE COMENZAR, DESEMBALE COMPLETAMENTE EL PRODUCTO Y REALICE UN INVENTARIO DE LAS PIEZAS

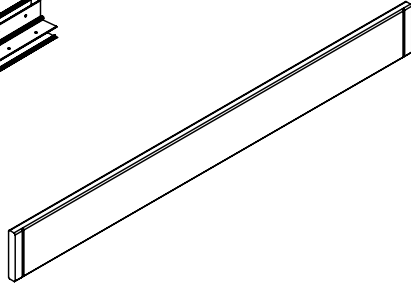
## PARTS LIST

## LISTE DES PIÈCES

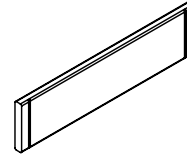
## LISTADO DE PIEZAS



① x4



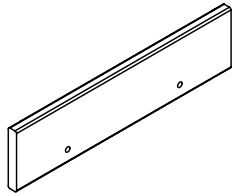
② x2



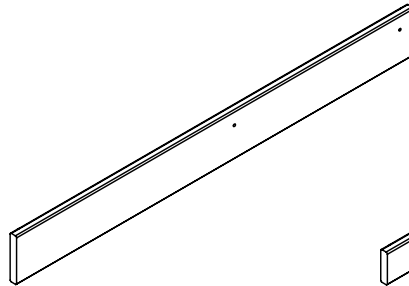
③ x2



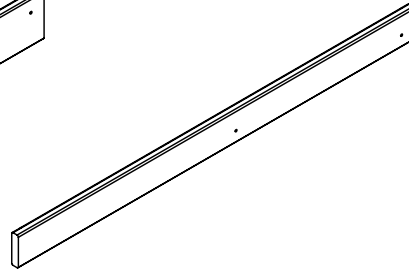
④ x4



⑤ x2



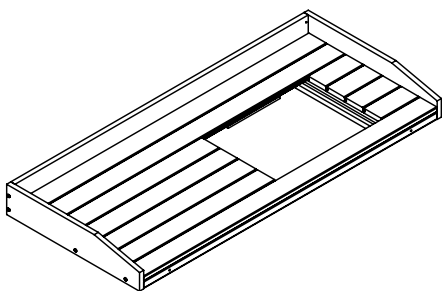
⑥ x1



⑦ x1



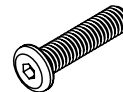
⑧ x30



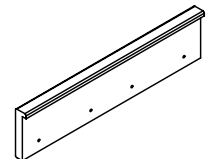
⑨ x1



⑩ x4



⑪ x4



⑫ x2

# PARTS LIST

# LISTE DES PIÈCES

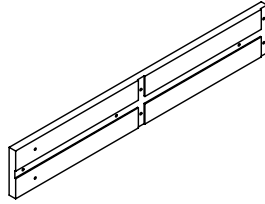
# LISTADO DE PIEZAS



13 x34



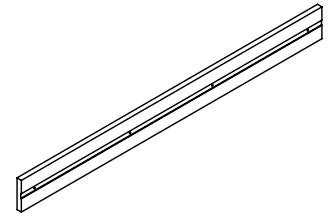
14 x4



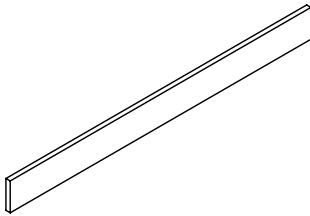
15 x2



16 x6



17 x2



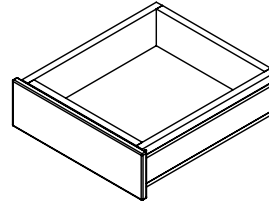
18 x2



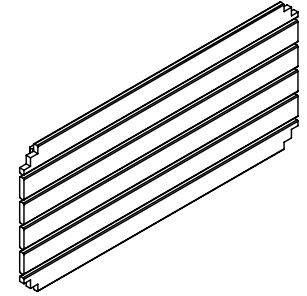
19 x5



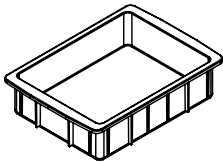
20 x10



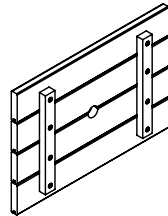
21 x1



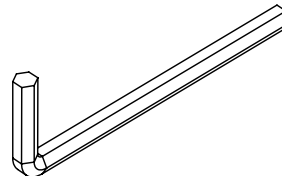
22 x1



23 x1



24 x1



25 x2



## INSTRUCTIONS FOR PROPER MAINTENANCE!

INSTRUCTIONS POUR UN ENTRETIEN ADEQUAT!  
INSTRUCCIONES PARA EL MANTENIMIENTO CORRECTO!

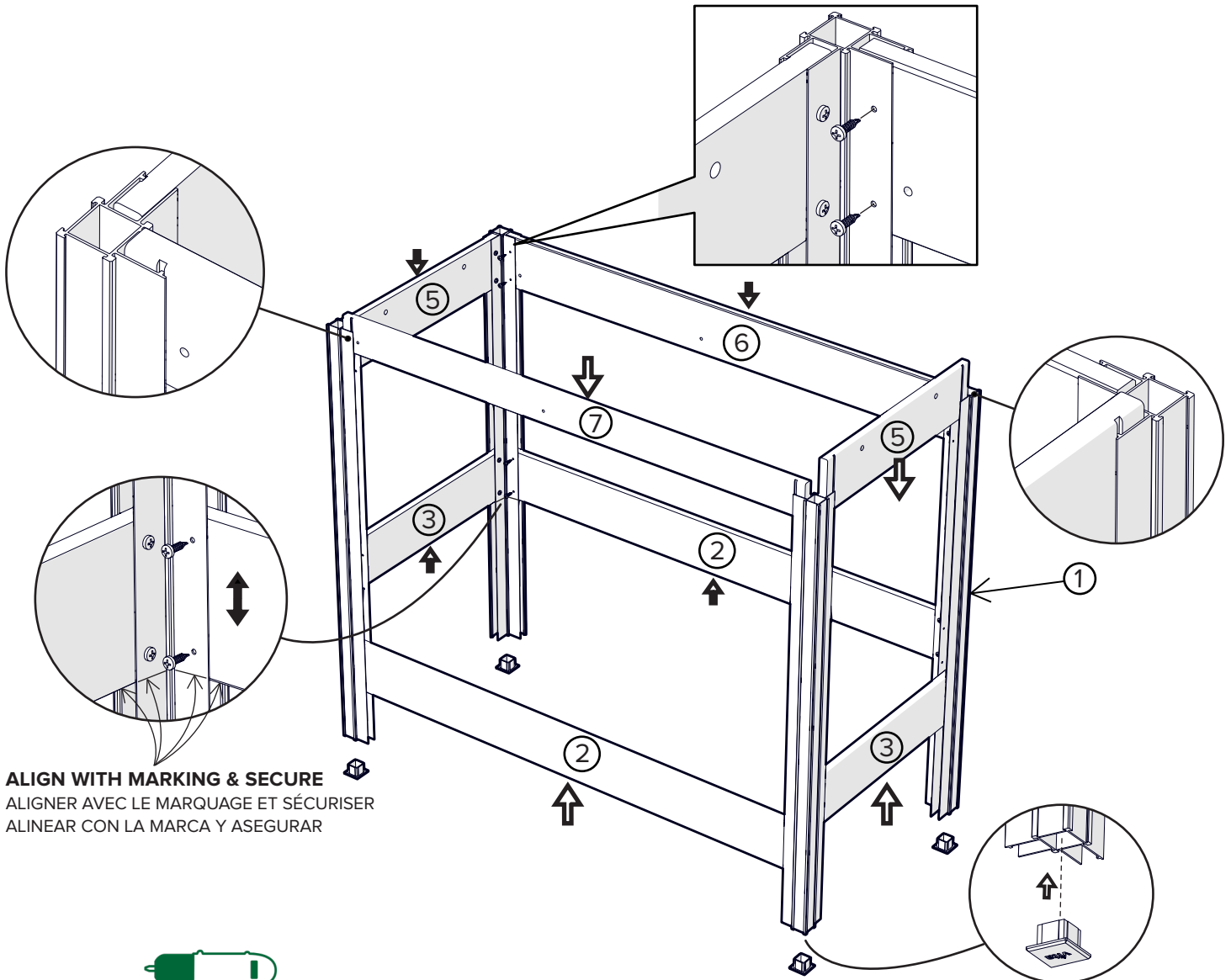
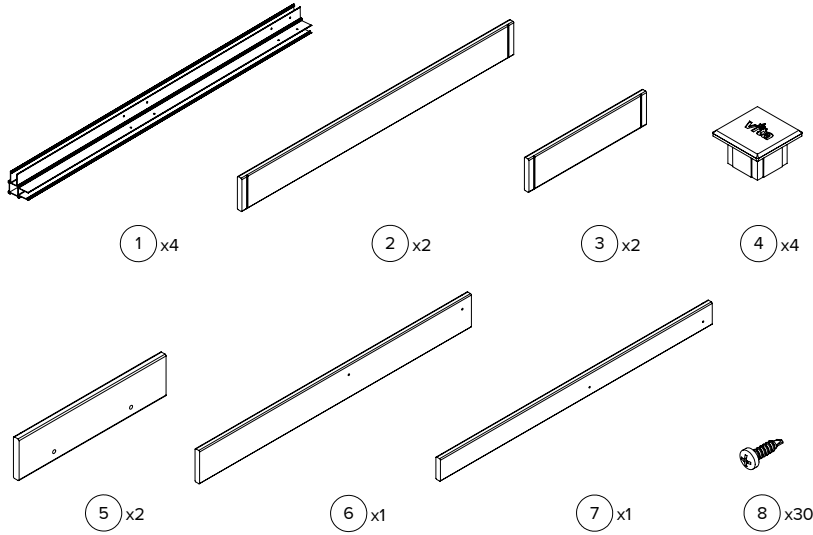
**APPLYING A WATER REPELLENT OR STAIN (WATER-BASED) ON A YEARLY BASIS ON WOODEN PARTS IS IMPORTANT MAINTENANCE TO MAINTAIN MAXIMUM LIFE AND PERFORMANCE OF THE PRODUCT.**

**IL EST IMPORTANT D'APPLIQUER UN RÉPULSIF ANTI-LIQUIDE OU ANTI-TACHES (À BASE D'EAU) ANNUELLEMENT SUR LES PARTIES EN BOIS EN TANT QU'ENTRETIEN POUR GARANTIR UNE DURÉE DE VIE ET DES PERFORMANCES MAXIMALES DE CE PRODUIT.**

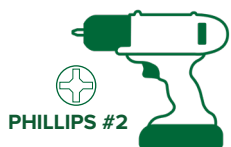
**PARA CONSERVAR LA VIDA ÚTIL Y EL RENDIMIENTO MÁXIMO DE ESTE PRODUCTO, ES IMPORTANTE APLICAR ANUALMENTE UN IMPERMEABILIZANTE O UN TINTE (A BASE DE AGUA) SOBRE LAS PIEZAS DE MADERA.**

# ASSEMBLE THE POSTS AND THE SIDEBOARDS

ASSEMBLEZ LES POTEAUX ET LES PLANCHES LATÉRALES  
ARME LOS POSTES Y LAS TABLAS LATERALES



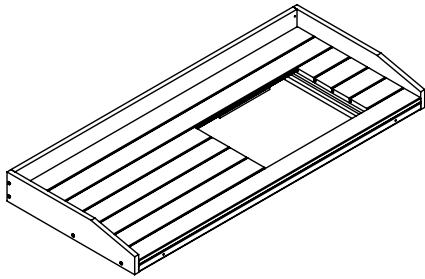
**ALIGN WITH MARKING & SECURE**  
ALIGNER AVEC LE MARQUAGE ET SÉCURISER  
ALINEAR CON LA MARCA Y ASEGURAR





## 2 SECURE THE BENCH TOP TO SHORT SIDEBOARDS

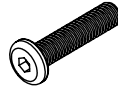
FIXEZ LE HAUT DU BANC AUX PLANCHES LATÉRALES COURTES  
ASEGURE LA PARTE SUPERIOR DEL BANCO A LAS TABLAS LATERALES CORTAS



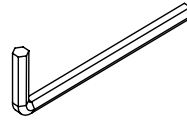
9 x1



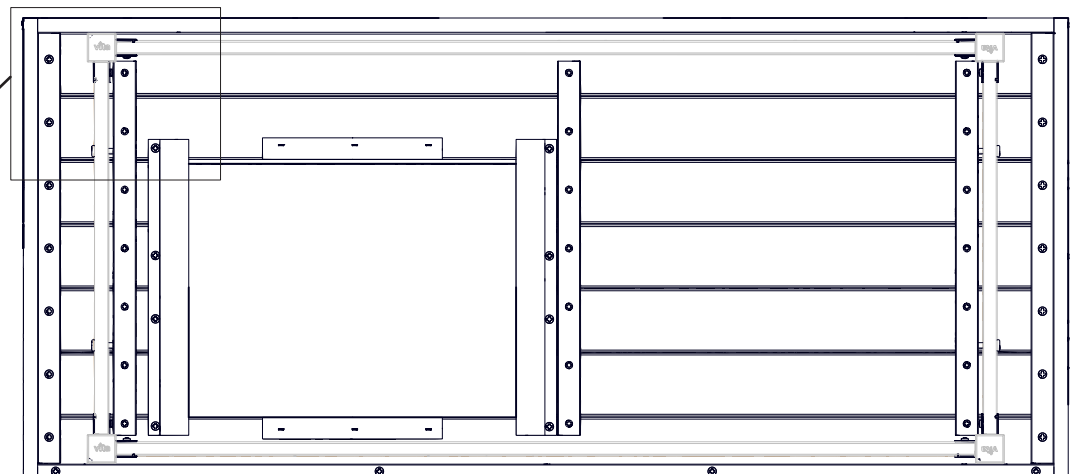
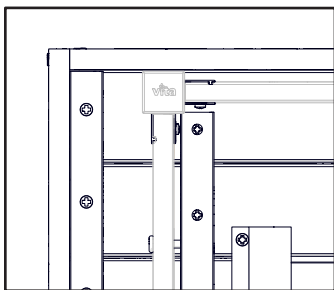
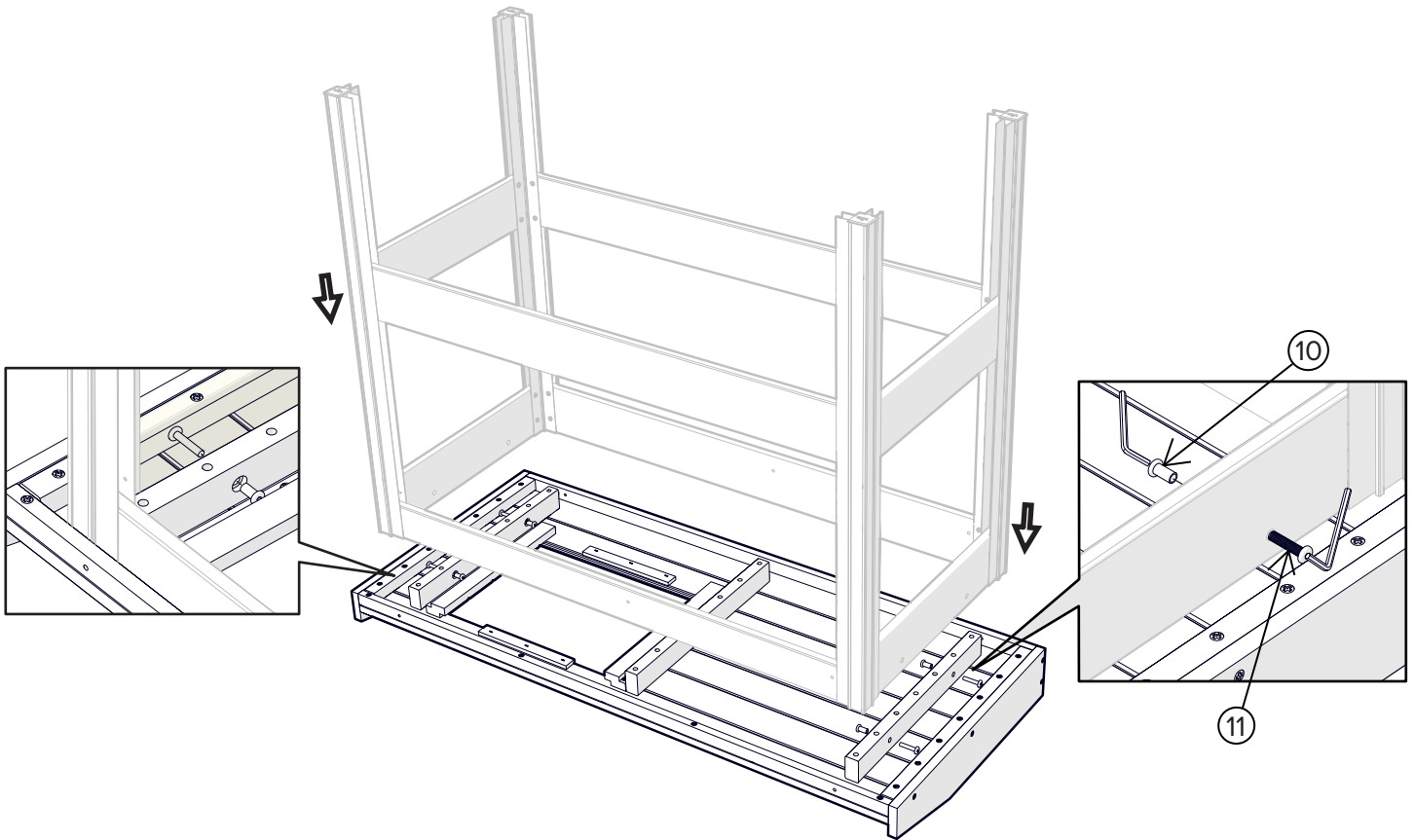
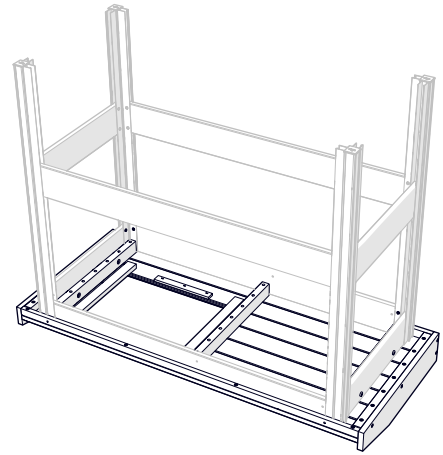
10 x4



11 x4

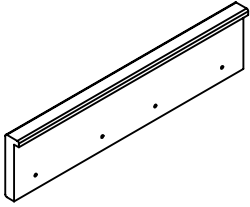


25 x2

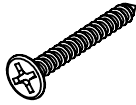


# 3 SECURE DRAWER MOUNT PANELS

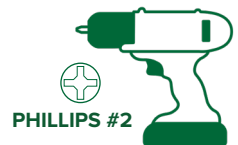
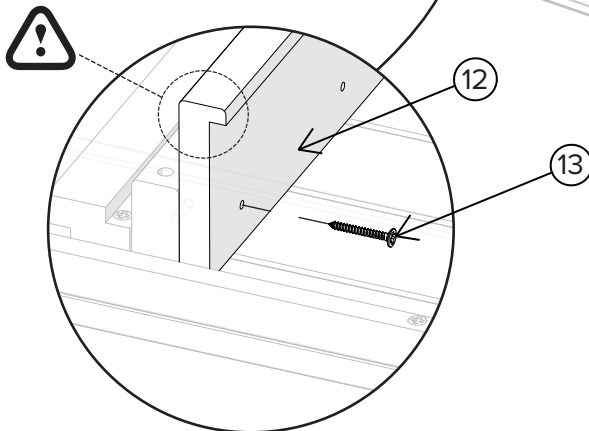
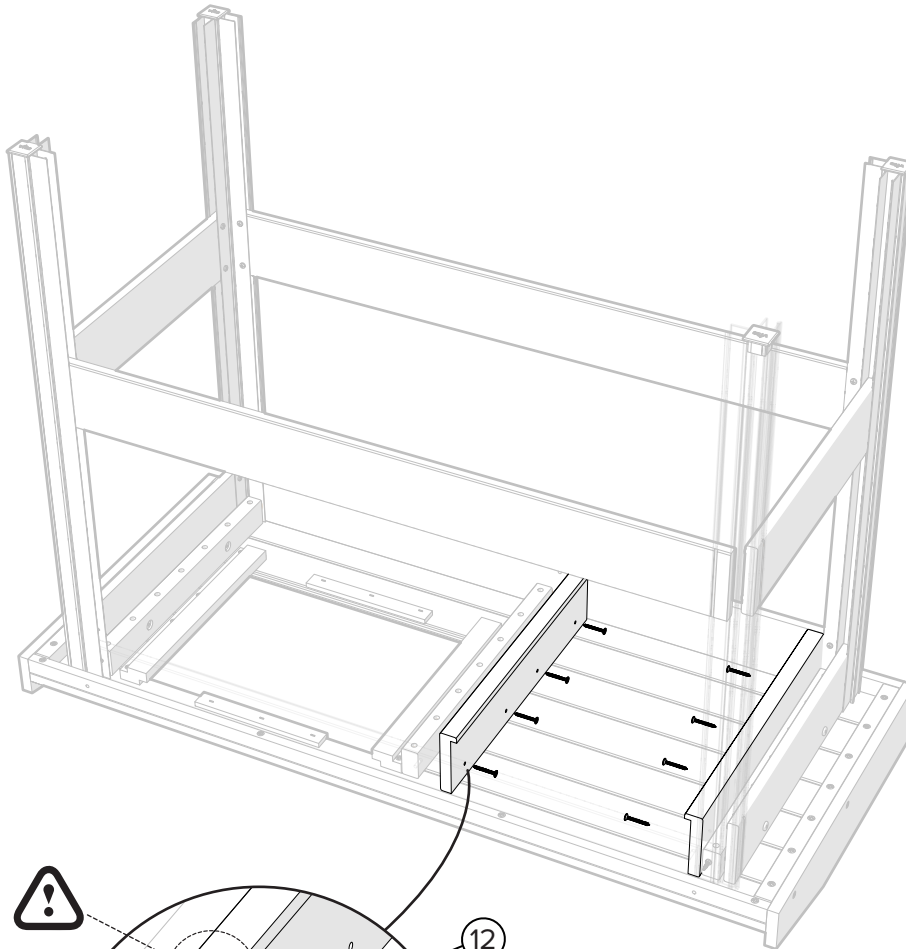
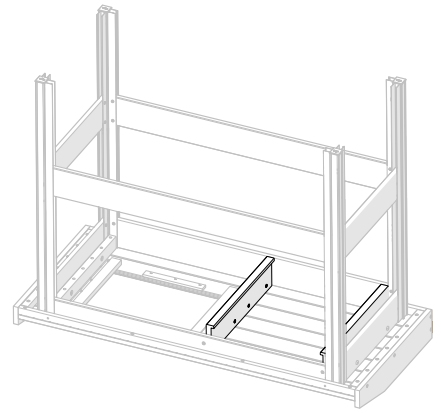
FIXEZ LES PANNEAUX DE MONTAGE DU TIROIR  
ASEGURE LOS PANELES DE MONTAJE DEL CAJÓN



12 x2

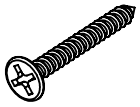


13 x8

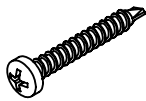


# 4 SECURE THE BENCH TOP & DRAWER MOUNTS ALL AROUND

FIXEZ LE HAUT DU BANC & LES PANNEAUX DE MONTAGE TOUT AUTOUR  
ASEGURE LA PARTE SUPERIOR DEL BANCO Y LOS SOPORTES DEL CAJÓN



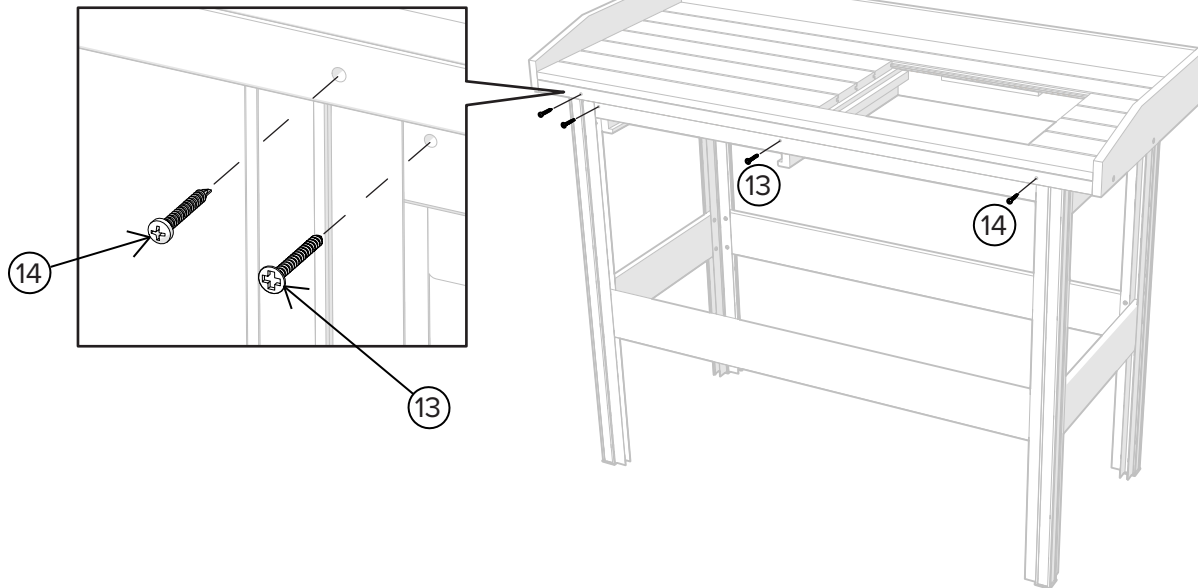
13 x4



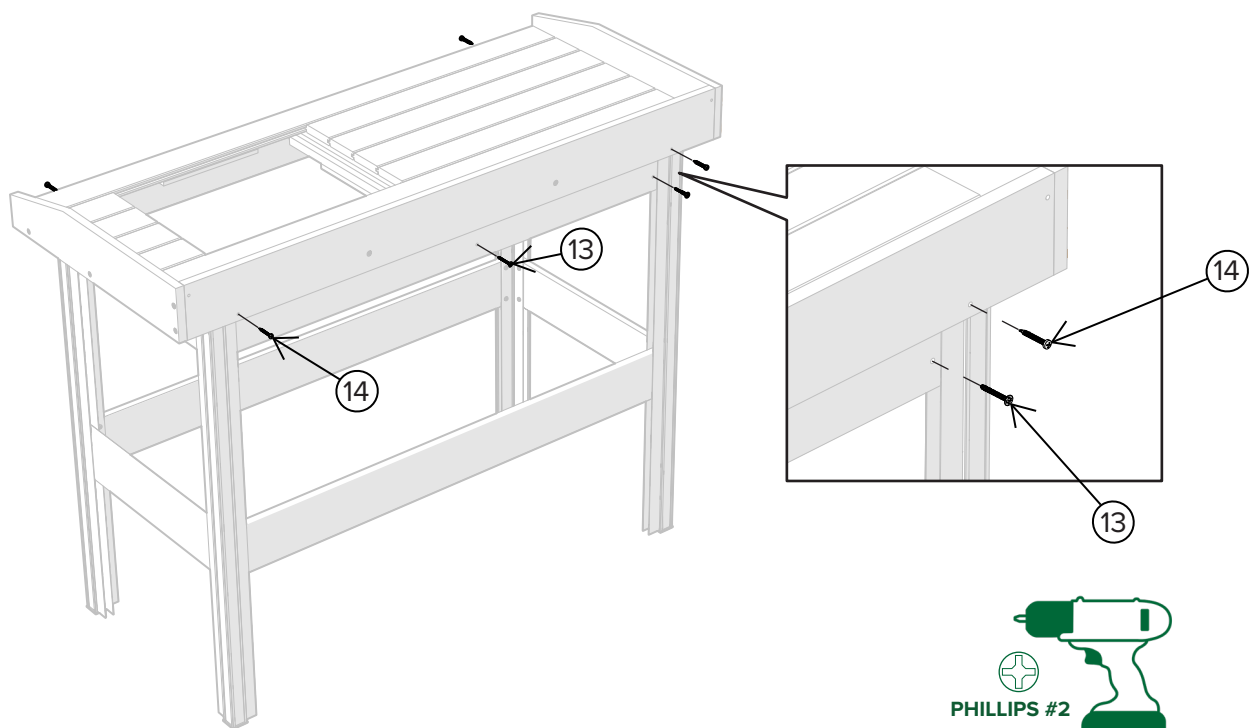
14 x4



## 4A

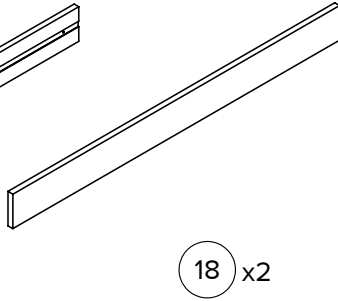
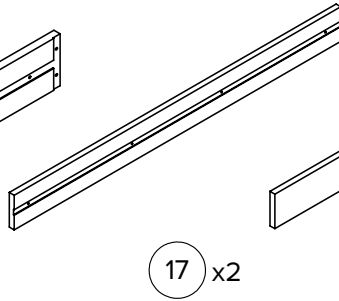
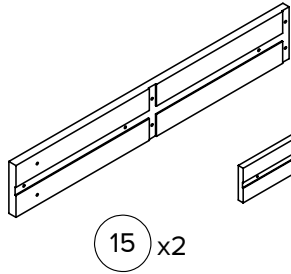
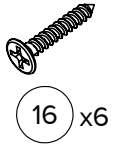
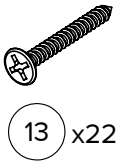


## 4B

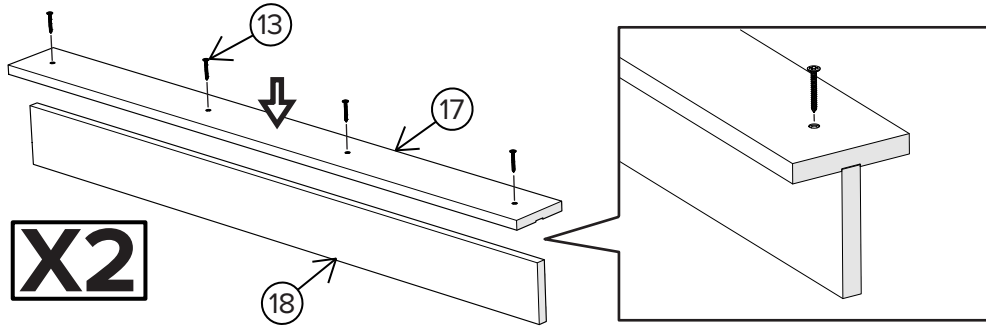


# 5 ASSEMBLE AND INSTALL TOP SHELVES

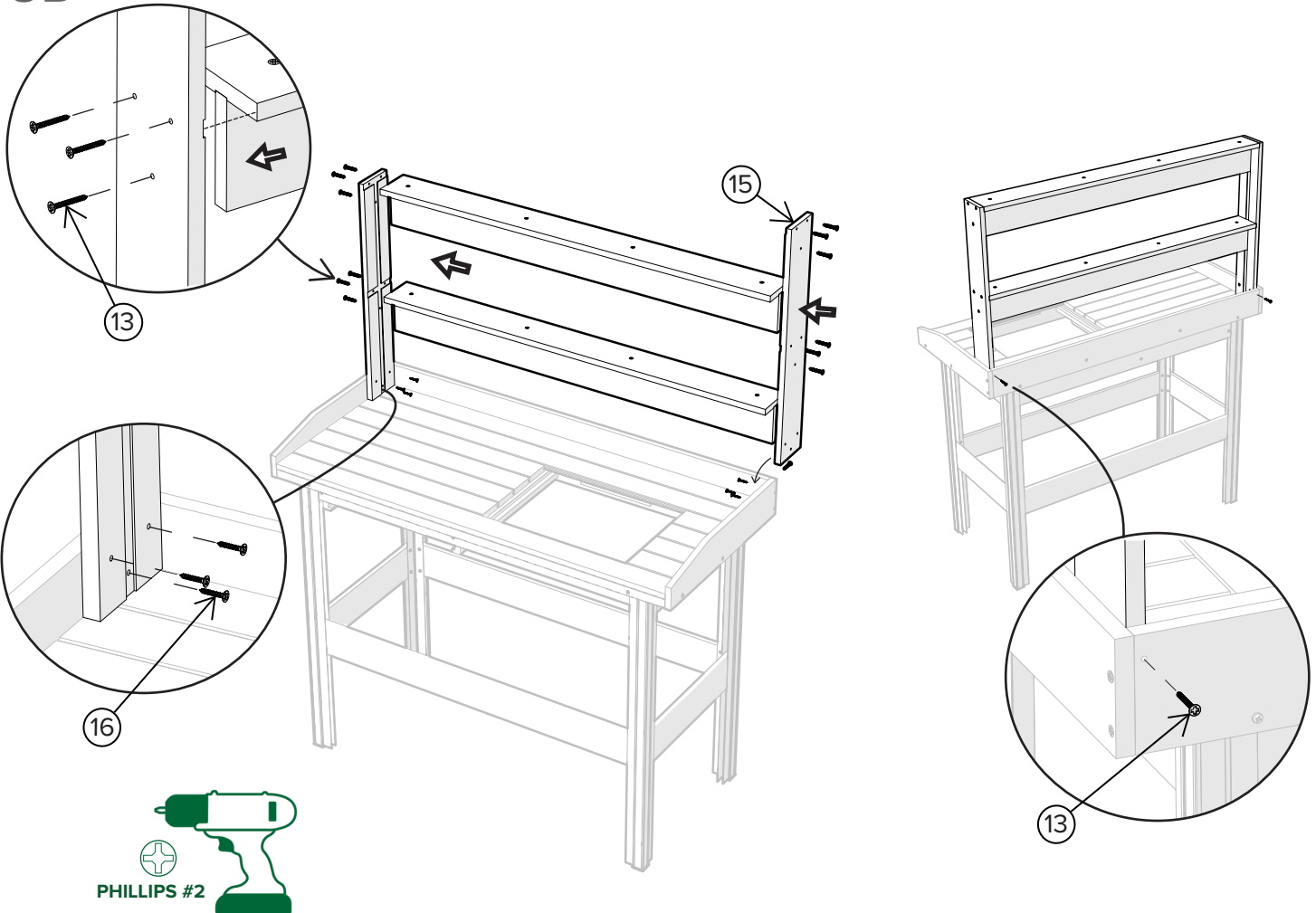
ASSEMBLER ET INSTALLER LES ÉTAGÈRES DU HAUT  
MONTAR E INSTALAR LOS ESTANTES DE ARRIBA



## 5A

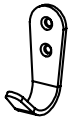


## 5B



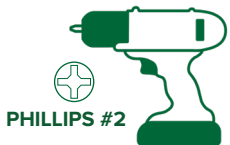
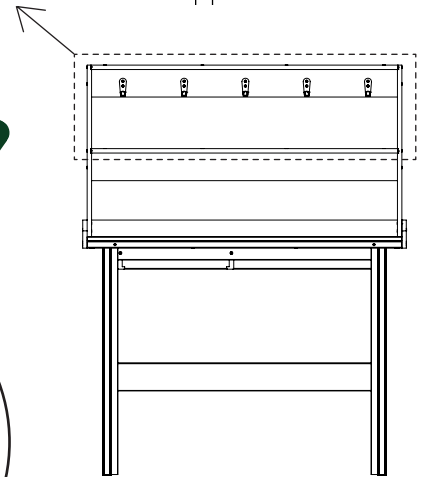
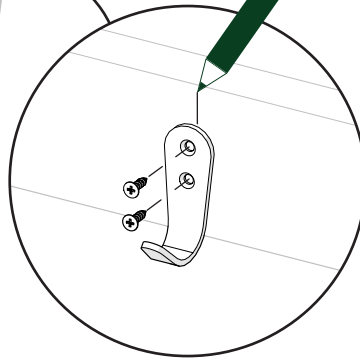
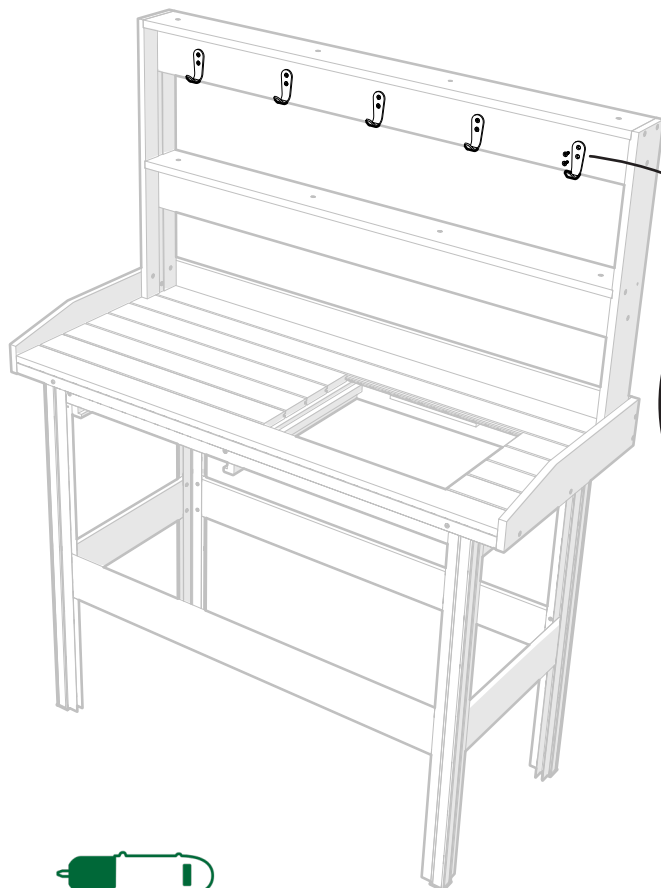
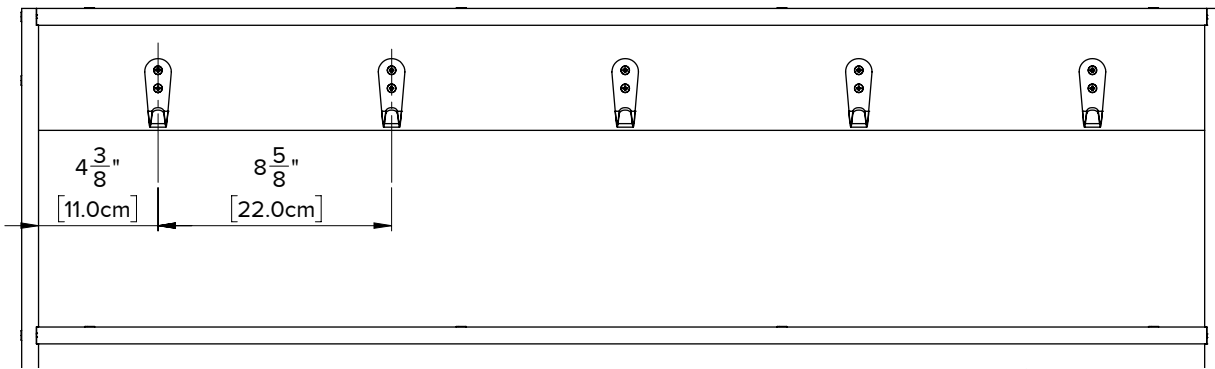
# 6 SECURE THE HOOKS

FIXEZ LES CROCHETS  
ASEGURE LOS GANCHOS



19 x5

20 x10

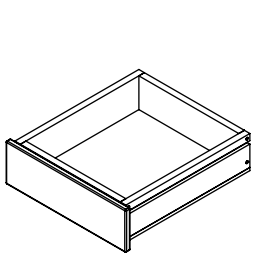


PHILLIPS #2

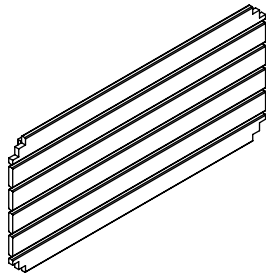


# 7 INSTALL BOTTOM SHELF, SPILL TRAY, DRAWER & SPILL TRAY COVER

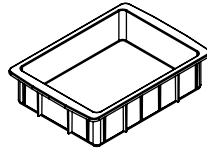
INSTALLEZ LA PLANCHE DU BAS, LE PLATEAU DE DÉBORDEMENT & LE COUVERCLE DU PLATEAU DE DÉBORDEMENT  
INSTALE EL ESTANTE DE ABAJO, LA BANDEJA DE DERRAMES Y LA TAPA DE LA BANDEJA



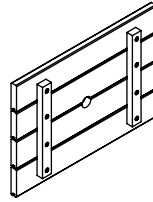
21 x1



22 x1



23 x1



24 x1

