



ASSEMBLY GUIDE  
GUIDE DE MONTAGE  
GUÍA DE MONTAJE

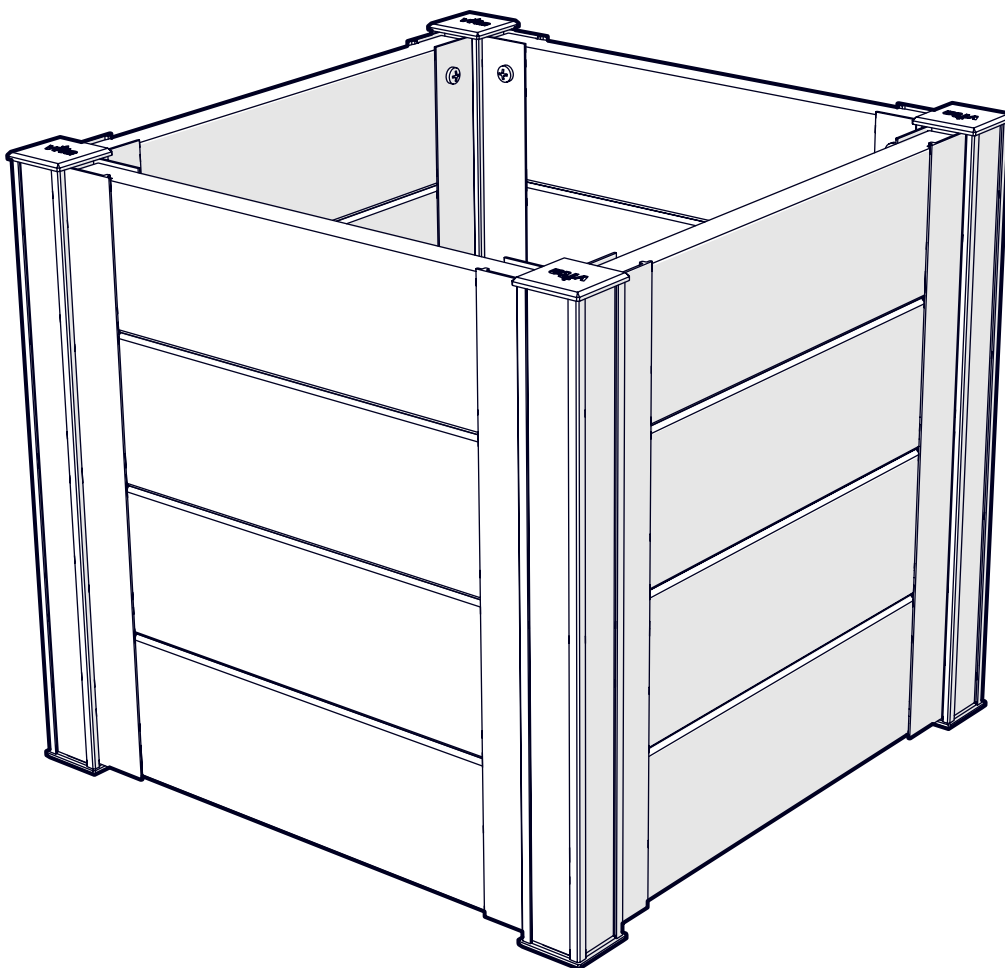
MEZZA

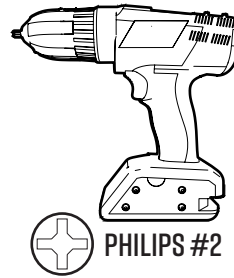
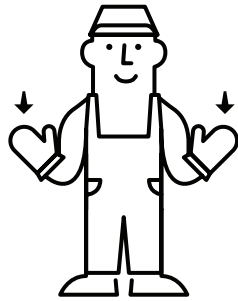
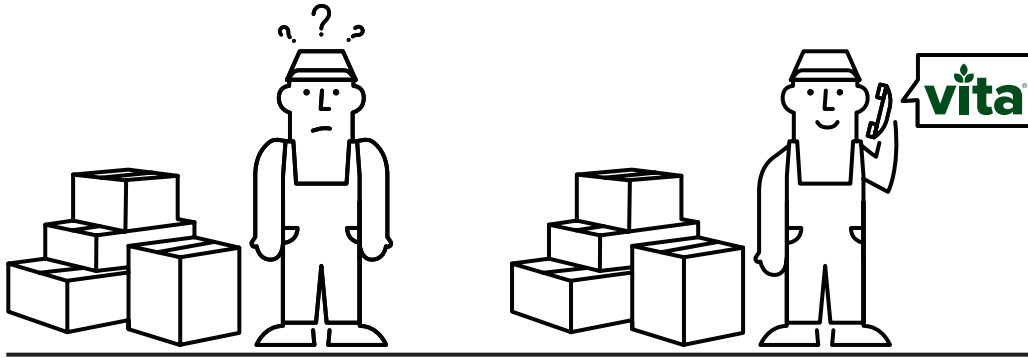
# 12X12X11 PLANTER


JARDINIÈRE 12X12X11


JARDINERA 12X12X11

VT17727





 1-800-282-9346

 (44) 2038 687160



[info@newenglandarbors.com](mailto:info@newenglandarbors.com)



[WWW.NEWENGLANDARBORS.COM](http://WWW.NEWENGLANDARBORS.COM)  
[WWW.NEWENGLANDARBORS.CO.UK](http://WWW.NEWENGLANDARBORS.CO.UK)



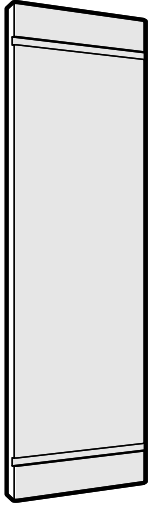
8:00AM - 4:00 PM EST



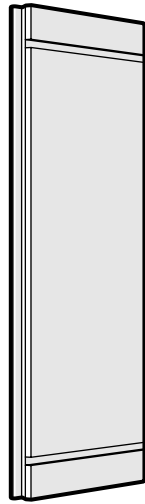
# PARTS LIST

# LISTE DES PIÈCES

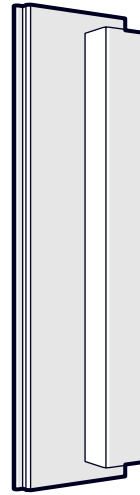
# LISTA DE PARTES



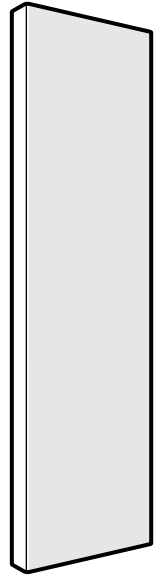
**17057**  
**TOP BOARD A**  
CONSEIL SUPERIEUR/PANEL A  
ABLERO SUPERIOR A  
9 1/2" (24.2 CM) - x4



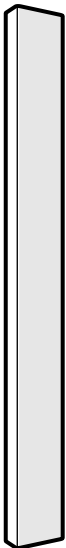
**17058**  
**STACKING BOARD B**  
TABLEAU DE EMPILAGE B  
TABLERO DE APILAMIENTO B  
9 1/2" (24.2 CM) - x10



**17059**  
**FLOOR BRACE C**  
RENFORT DE PLANCHER C  
SOPORTE DE PISO C  
9 1/2" (24.2 CM) - x2



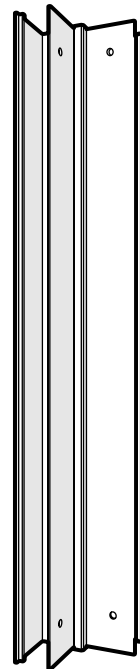
**17060**  
**FLOOR BOARD D**  
PLANCHE D'ÉTAGE D  
TABLERO DE PISO D  
10 1/8" (25.7 CM) - x1



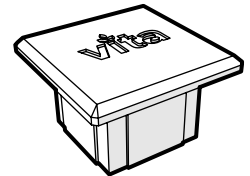
**17061**  
**FLOOR BOARD H**  
PLANCHE D'ÉTAGE H  
TABLERO DE PISO H  
10 1/8" (25.7 CM) - x1



**17062**  
**FLOOR BOARD F**  
PLANCHE D'ÉTAGE F  
TABLERO DE PISO F  
10 1/8" (25.7 CM) - x2



**17063**  
**POST**  
PUBLIER  
EXPONER  
11" (27.9 CM) - x4



**17020**  
**POST CAP**  
ETE DE POTEAU  
TABLERO DE PISO  
1 1/4" (3.2 CM) - x8



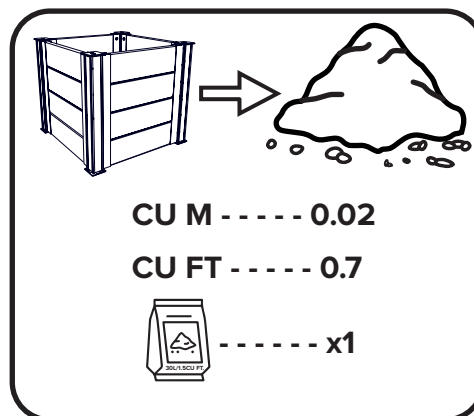
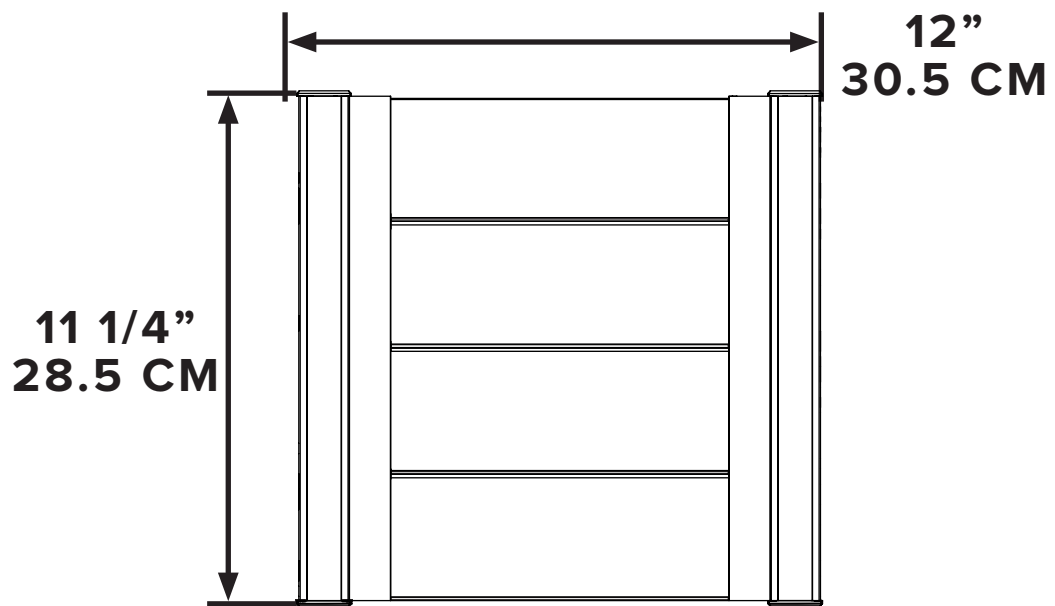
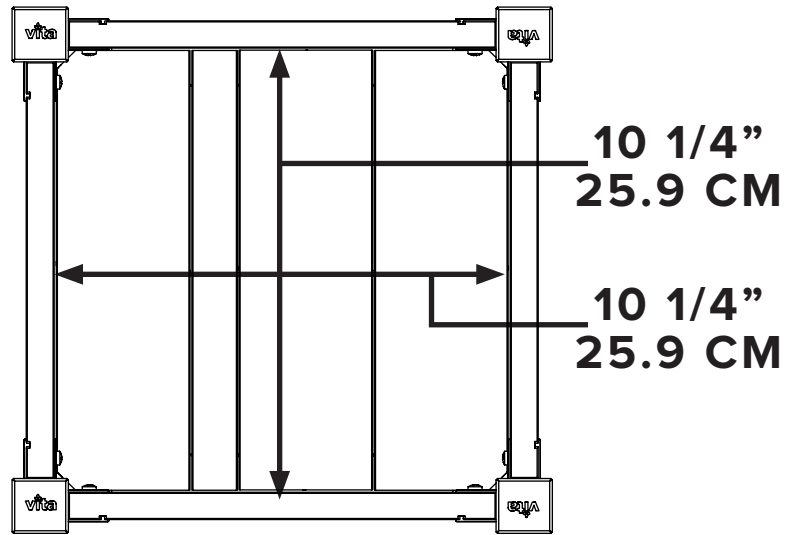
**20066**  
**SCREW**  
VISSER  
TORNILLO  
5/8" (1.6 CM) - x16


PARTS NOT TO SCALE PIÈCES NON À L'ÉCHELLE PARTES NO A ESCALA

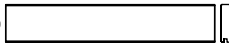
# PRODUCT DIMENSIONS

DIMENSIONS DU PRODUIT

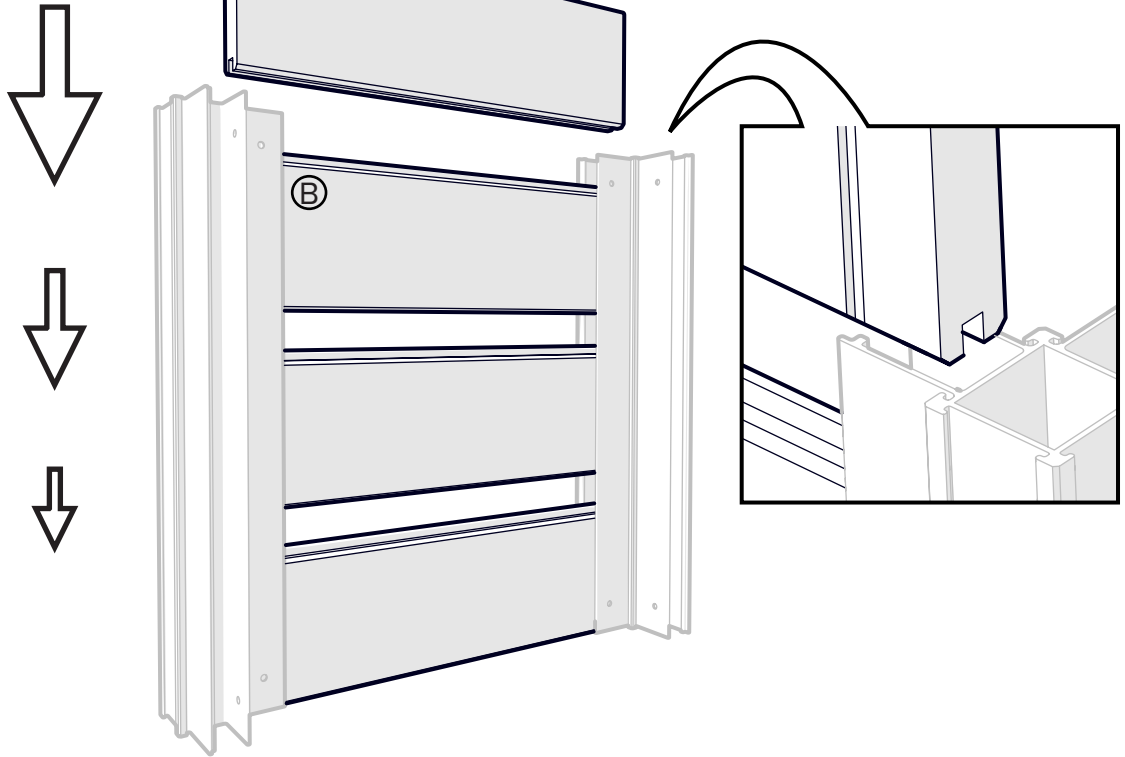
DIMENSIONES DEL PRODUCTO



17063 - x4 

17057 - x2 (A) 


17058 - x6 (B) 

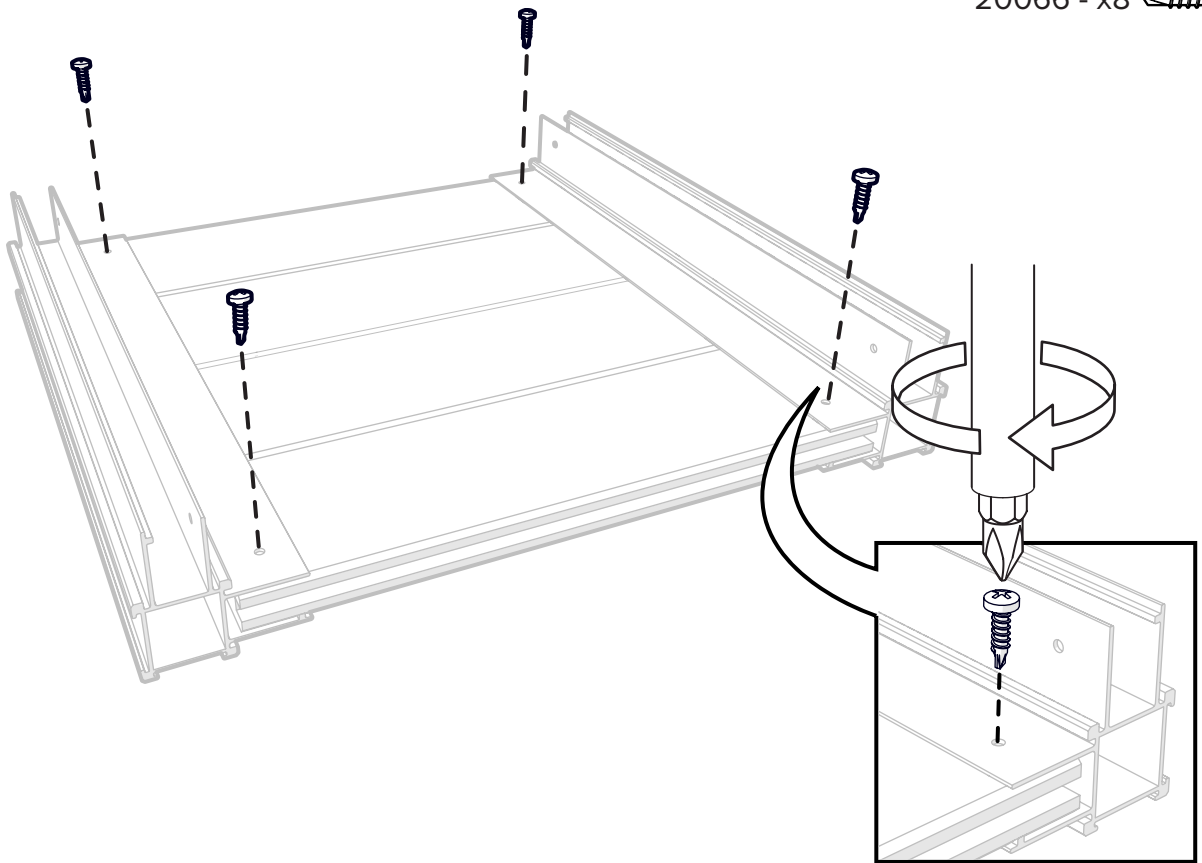


X2

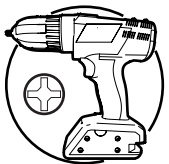


2

20066 - x8 



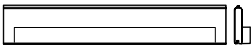
X2

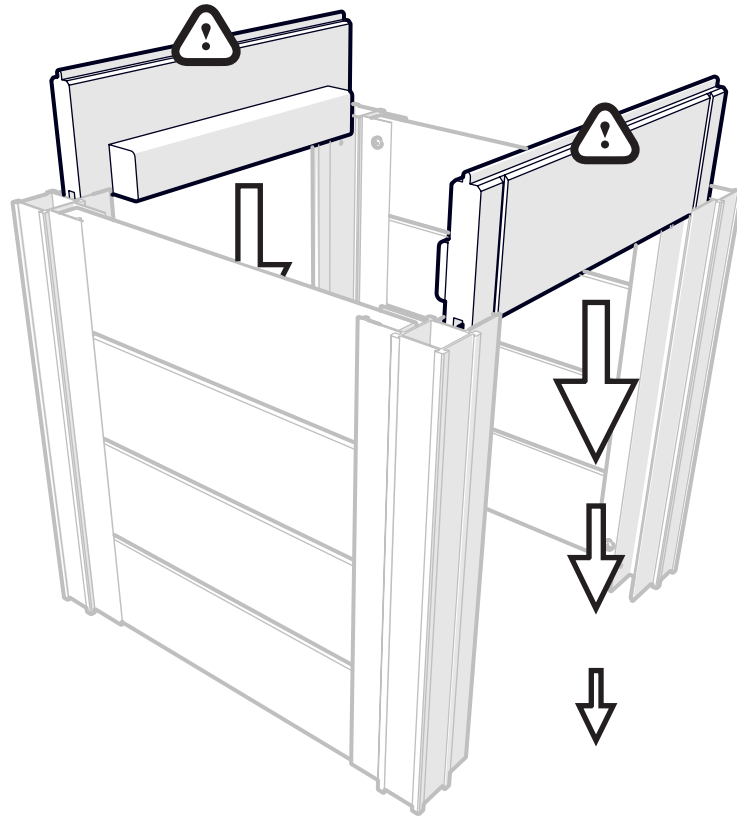


PHILIPS #2




# 3

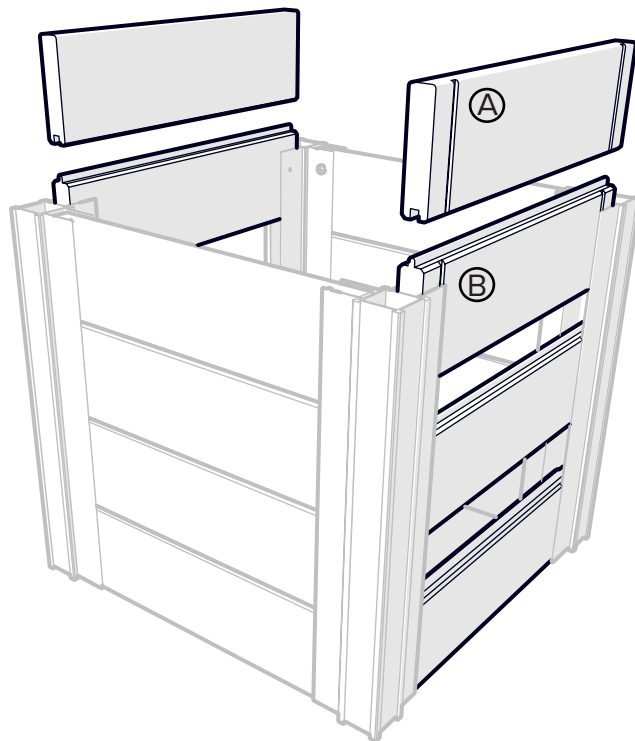
17059 - x2 




# 4

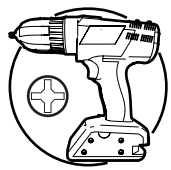
17057 - x2 

17058 - x4 

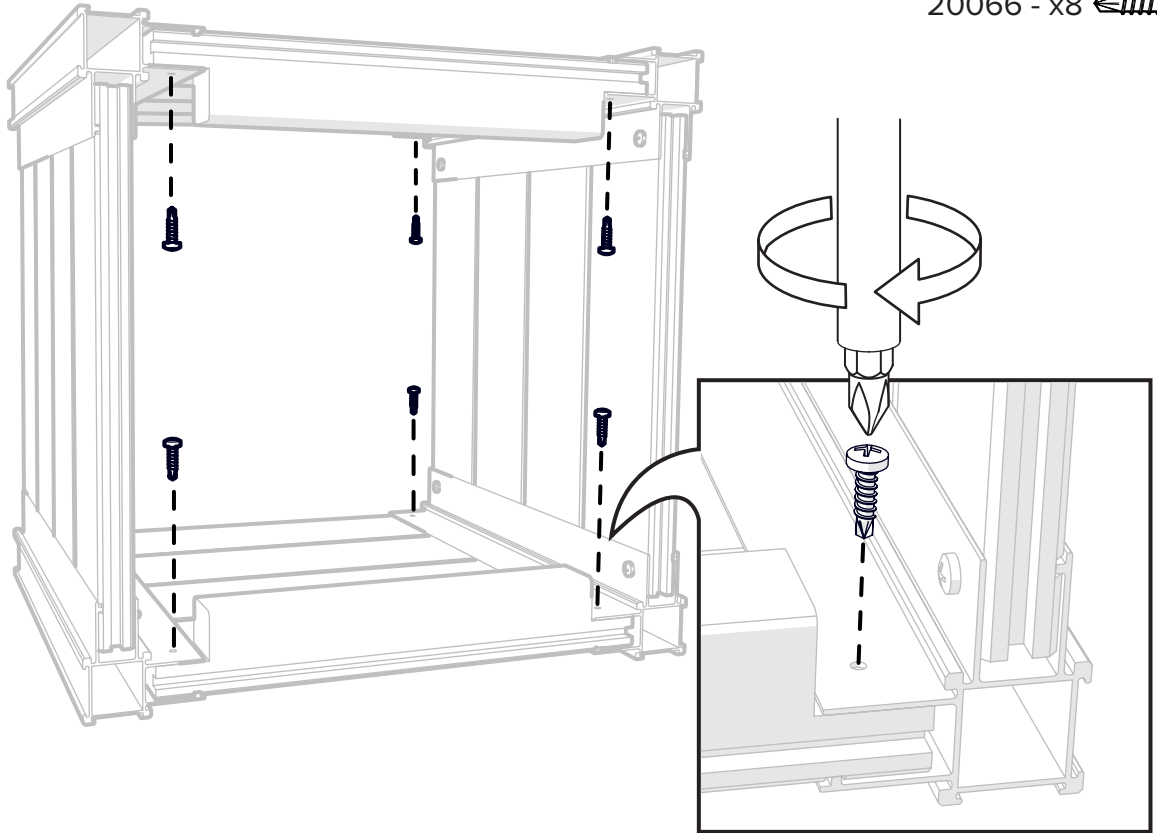


# 5




20066 - x8 

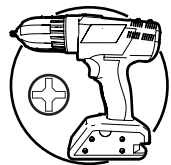
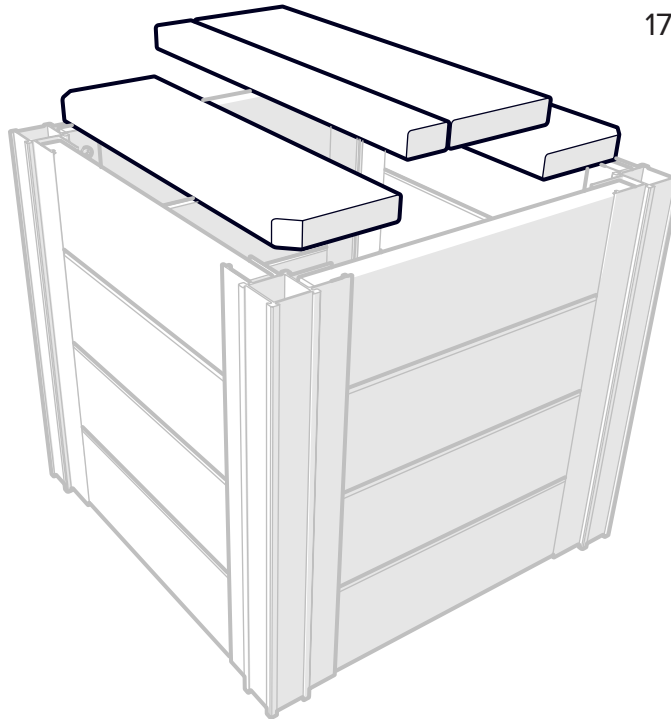


PHILIPS #2



# 6

- 17060 - x1 
- 17061 - x1 
- 17062 - x2 



PHILIPS #2

