



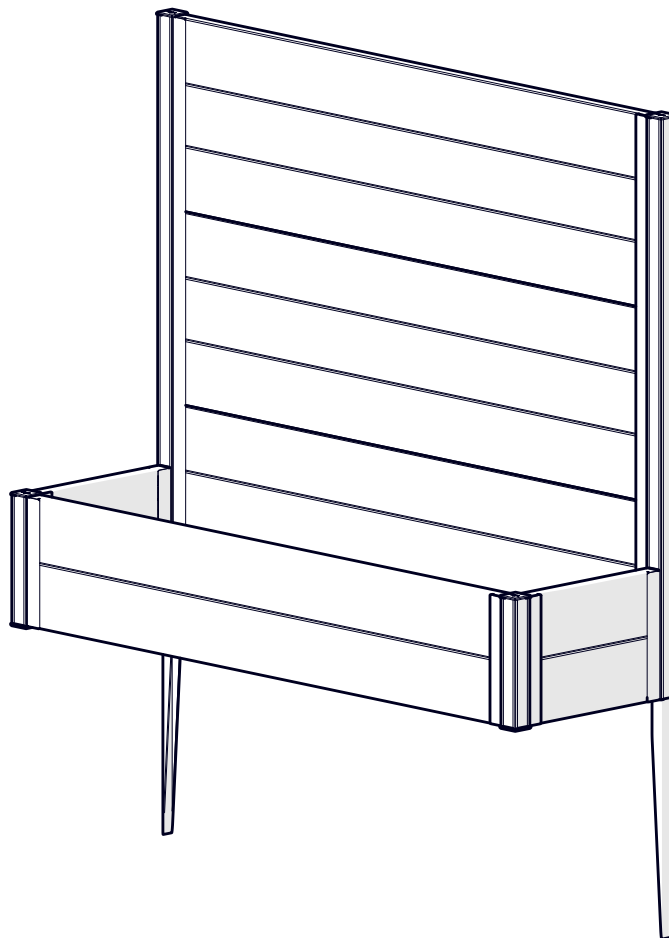
URBANA

ADDRESS SIGN  
PANNEAUX D'ADRESSE  
SEÑAL DE DIRECCIÓN

VT17529/VT17629

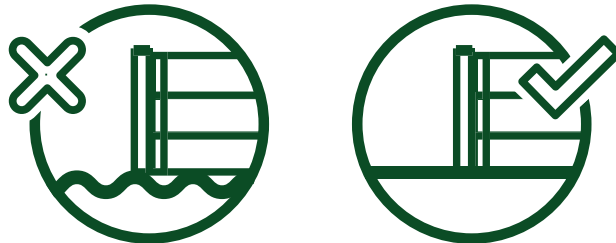
ESPRESSO  
ESPRESSO  
ESPRESSO

SLATE  
ARDOISE  
PIZARRA





**REQUIRED TOOLS AND MATERIALS (NOT INCLUDED)**  
**OUTILS ET MATÉRIAUX REQUIS (NON INCLUS)**  
**HERRAMIENTAS Y MATERIALES REQUERIDOS (NO INCLUIDOS)**



[HELLO@WEAREVITA.COM](mailto:HELLO@WEAREVITA.COM)



1-800-282-9346

MONDAY - FRIDAY  
LUNDI - VENDREDI - 8AM - 5PM EST  
LUNES - VIERNES

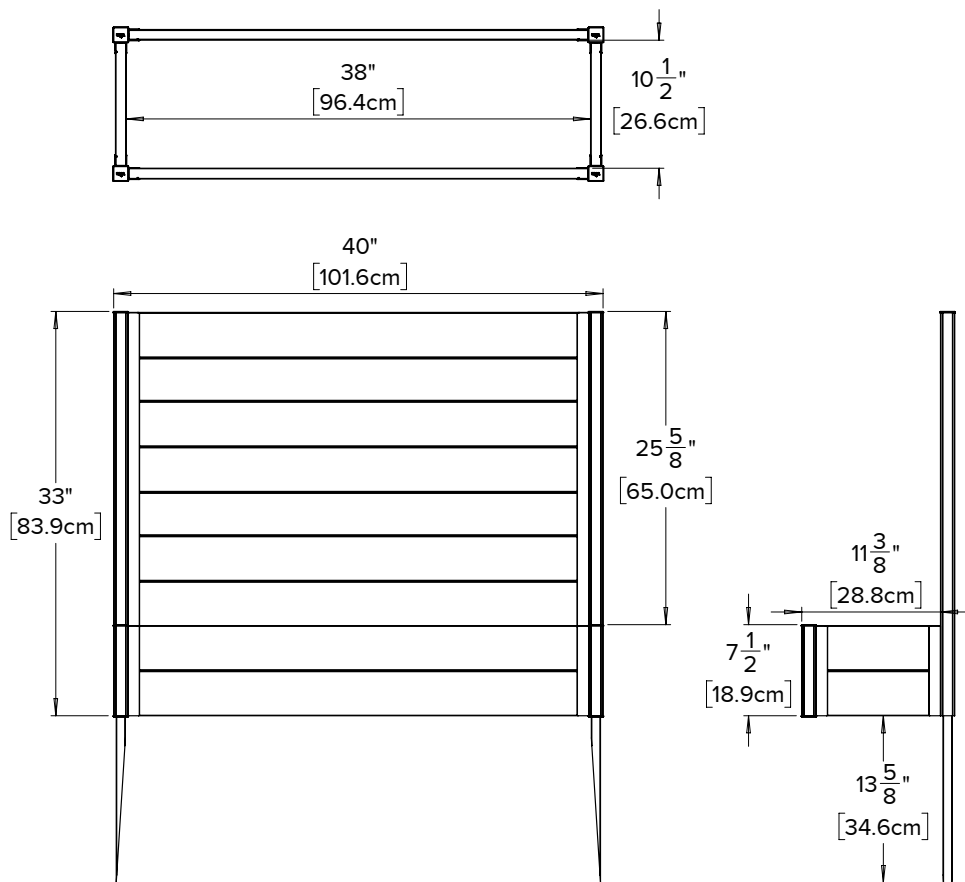


[WWW.WEAREVITA.COM](http://WWW.WEAREVITA.COM)

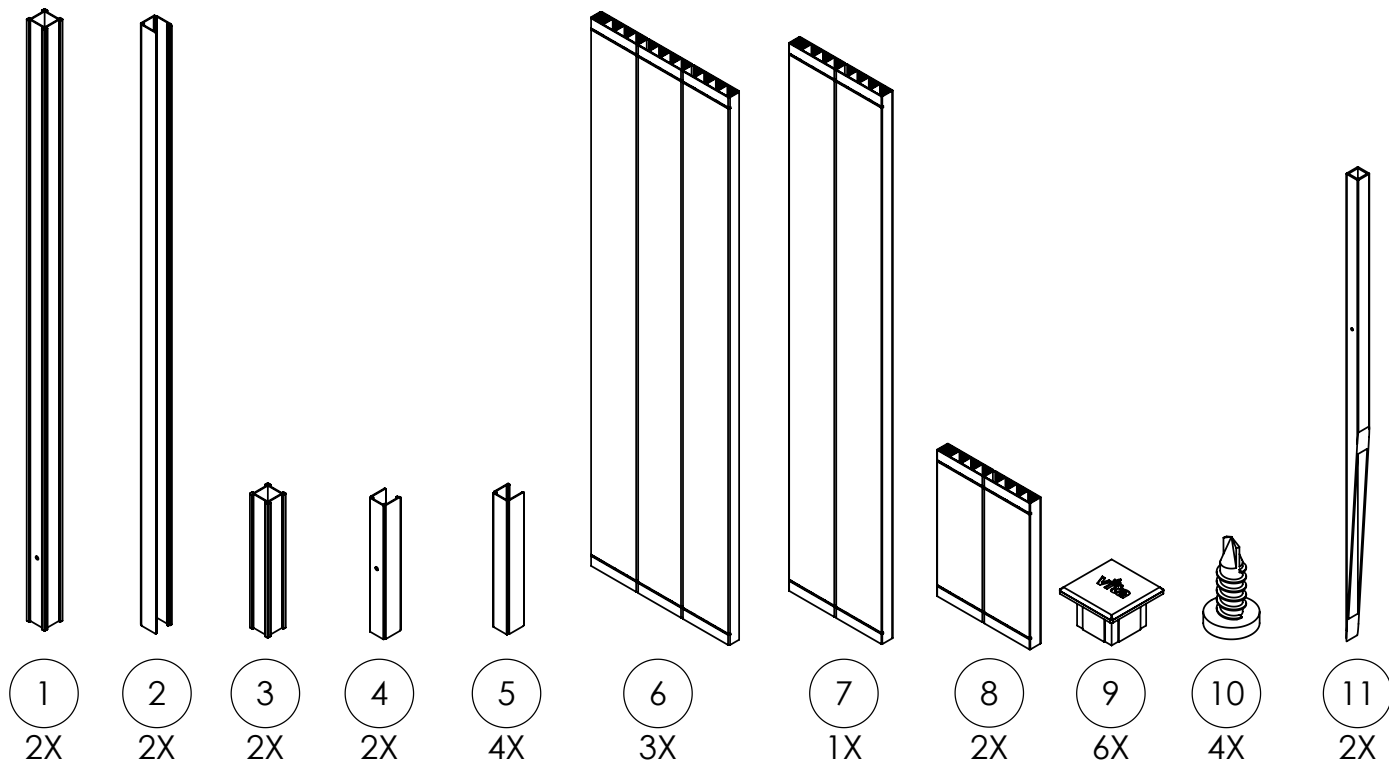
CLICK - CLIQUER - HACER CLIC  
'CHAT'



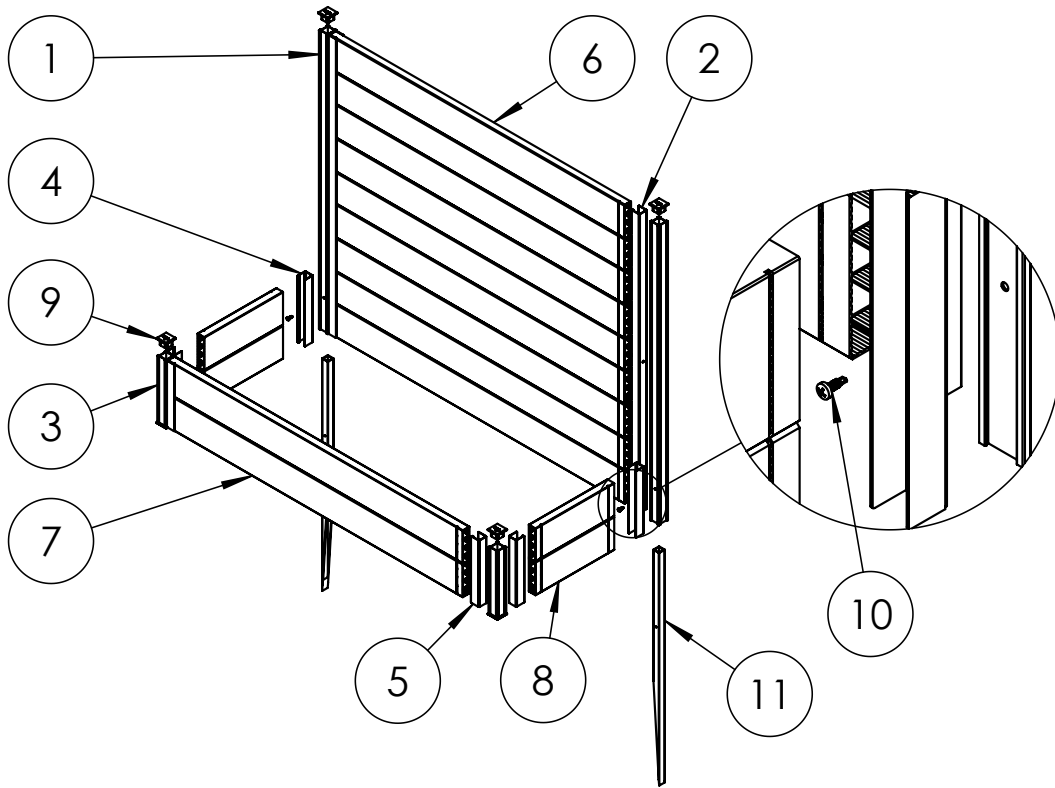
**PRODUCT DIMENSIONS    DIMENSIONS DU PRODUIT    DIMENSIONES DEL PRODUCTO**



**COMPLETELY UNPACK AND TAKE INVENTORY OF PARTS BEFORE BEGINNING  
 DEBALLEZ COMPLETEMENT ET FAITES L'INVENTAIRE DES PIÈCES AVANT DE COMMENCER  
 ANTES DE COMENZAR, DESEMBALE COMPLETAMENTE EL PRODUCTO Y REALICE UN INVENTARIO DE LAS PIEZAS**

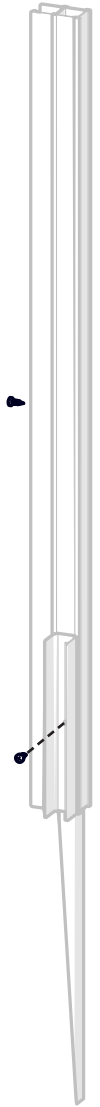
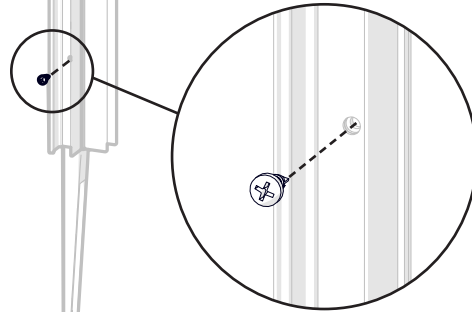
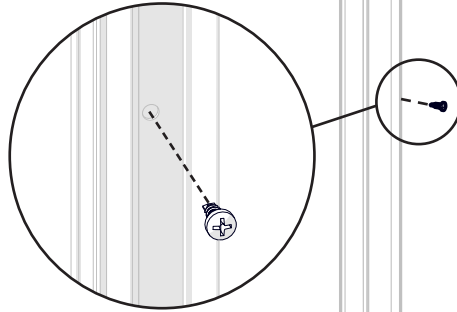
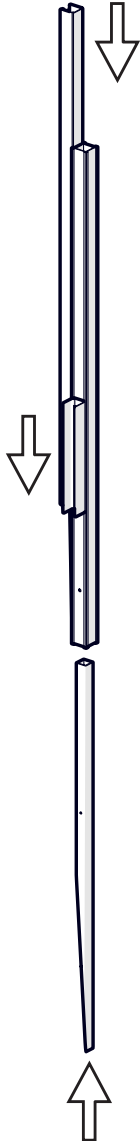
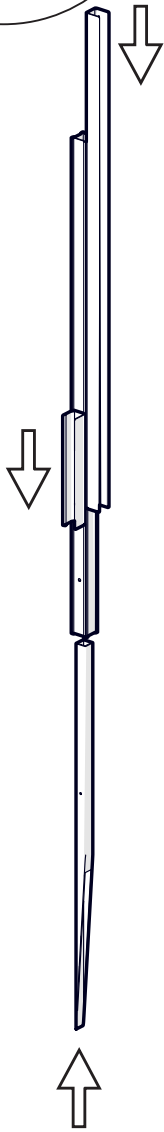
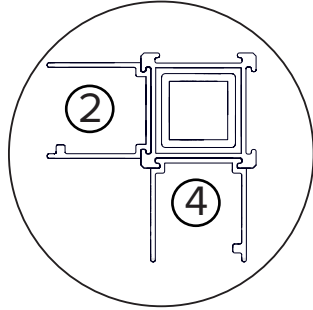
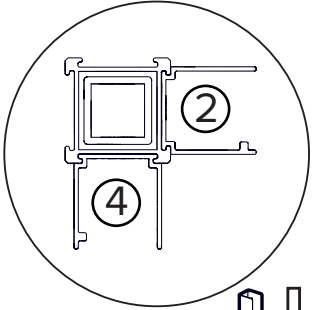
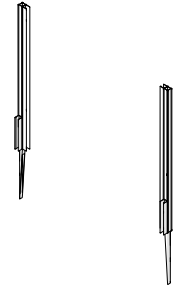
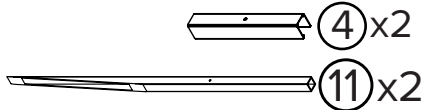


**PARTS LIST**  
**LISTE DES PIÈCES**  
**LISTADO DE PIEZAS**

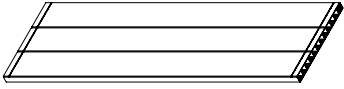


Item No.	Part Number (Espresso)	Part Number (Slate)	Description	Dimensions	Qty.
1	15338	15338	Long Post	32 7/8" (83.6cm)	2
2	15339	15339	Long C-Channel	32 7/8" (83.6cm)	2
3	16150	16150	Short Post	7 3/8" (18.6cm)	2
4	15340	15340	Securing Short C-Channel	7 3/8" (18.6cm)	2
5	16152	16152	Short C-Channel	7 3/8" (18.6cm)	4
6	15153	16153	Long Board A	37 1/2" (95.2cm)	3
7	15154	16154	Long Board B	37 1/2" (95.2cm)	1
8	15155	16155	Short Board	10" (25.4cm)	2
9	16325	16325	Post Cap	1 1/4"x 1 1/4" (3.2cm x 3.2cm)	6
10	20095	20095	M4.2 x 13mm Self-Tapping Screw	#8 x 1/2" (1.3cm)	4
11	16236	16236	Metal Stake	25 5/8" (65.1cm)	2

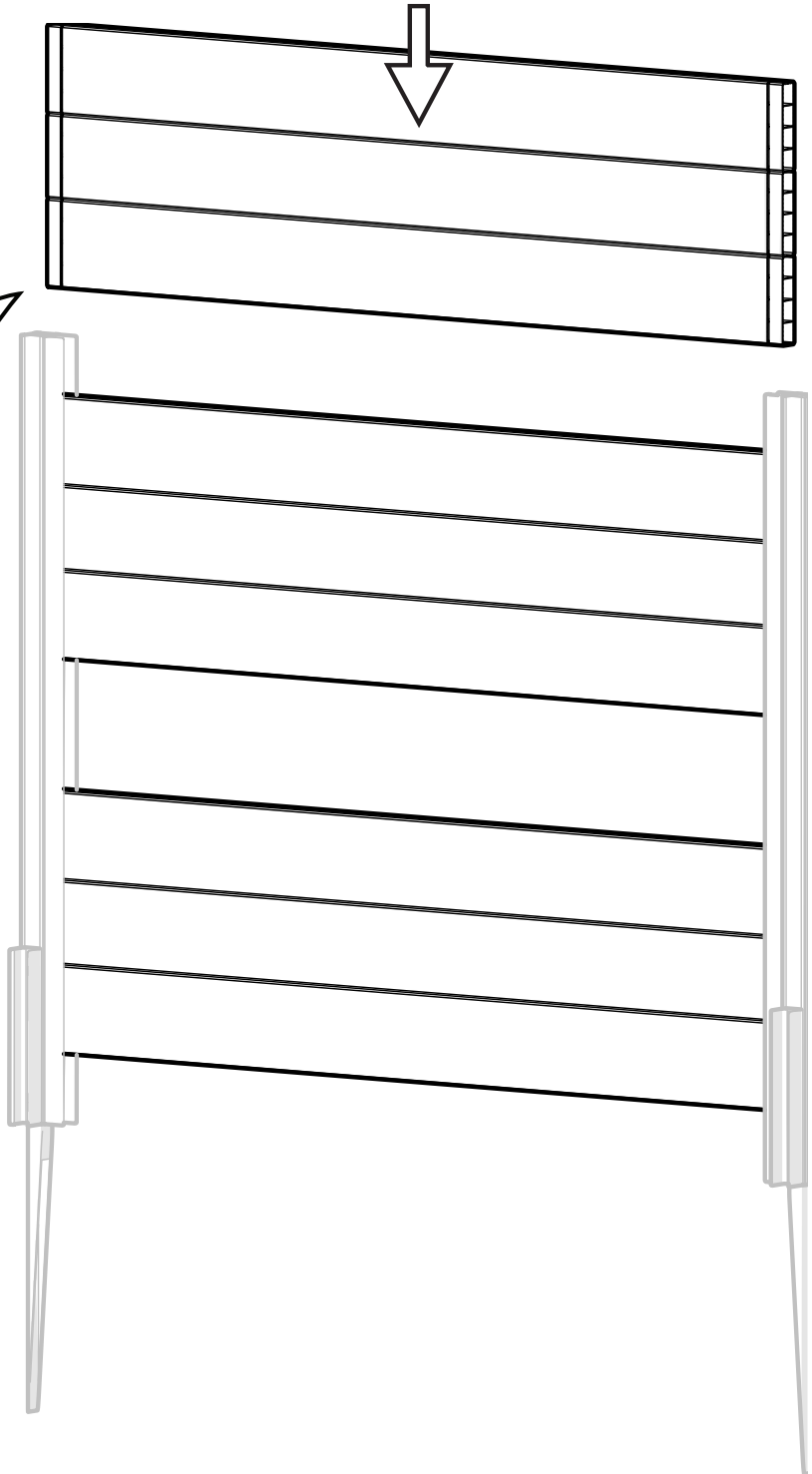
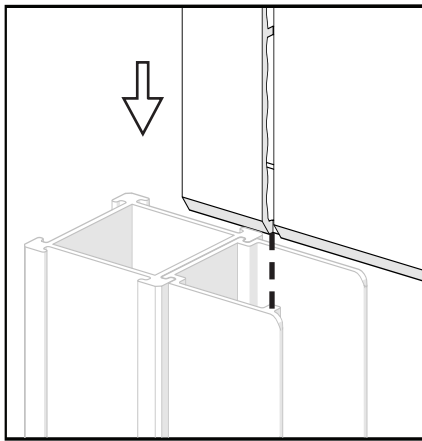
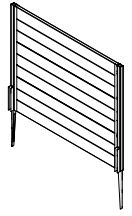
**ASSEMBLE THE POSTS WITH METAL STAKES**  
**ASSEMBLER LES POSTES AVEC DES PIQUETS MÉTALLIQUES**  
**MONTAR LOS POSTES CON ESTACAS METÁLICAS**



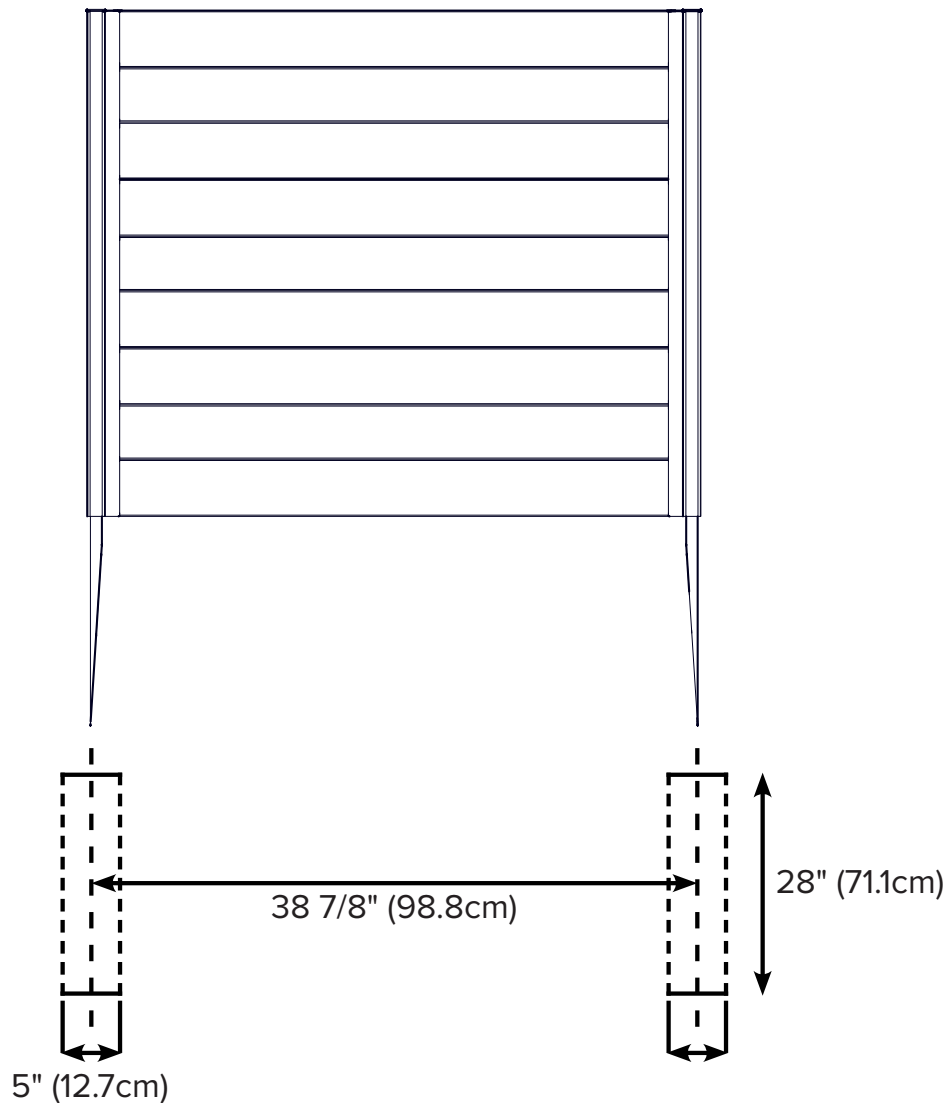
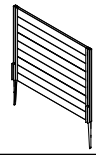
**2 ASSEMBLE THE BACK PANEL  
ASSEMBLEZ LE PANNEAU ARRIÈRE  
MONTAR EL PANEL POSTERIOR**



⑥x3



### 3 PREPARE THE HOLES AND INSTALL THE BACK PANEL PRÉPARER LES TROUS ET INSTALLER LE PANNEAU ARRIÈRE PREPARA LOS HOYOS E INSTALA EL PANEL POSTERIOR



ONCE YOU HAVE CHOSEN YOUR DESIRED AREA TO DISPLAY YOUR ADDRESS SIGN, DIG YOUR FIRST HOLE 28" (71.1 CM) DEEP, 5" (12.7 CM) WIDE. THIS WILL BE YOUR STARTING POINT. MAKE SURE TO KEEP ALL REMOVED SOIL AS YOU WILL BE FILLING THE HOLES BACK UP WITH IT. MEASURE 38 7/8" (98.8 CM) FROM THE CENTER OF YOUR FIRST HOLE AND DIG YOUR SECOND HOLE, 28" (71.1 CM) DEEP, 5" (12.7 CM) WIDE. CAREFULLY PLACE YOUR ADDRESS SIGN INTO THE HOLES, AND REPLACE REMOVED SOIL. COMPRESS THE SOIL WITH YOUR FOOT TO SECURE THE INSTALLATION.

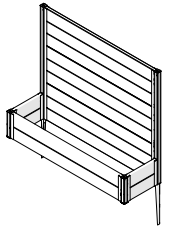
UNE FOIS QUE VOUS AVEZ CHOISI VOTRE ZONE DÉSIRÉE POUR AFFICHER VOTRE SIGNE D'ADRESSE, CREUSEZ VOTRE PREMIER TROU DE 28" (71.1 CM) DE PROFONDEUR, 5" (12,7 CM) DE LARGEUR. CE SERA VOTRE POINT DE DÉPART. ASSUREZ-VOUS DE GARDER TOUTE LA TERRE ENLEVÉE CAR VOUS REMPLISSEZ LES TROUS AVEC. MESUREZ 38 7/8" (98,8 CM) À PARTIR DU CENTRE DE VOTRE PREMIER TROU ET CREUSEZ VOTRE DEUXIÈME TROU, 28" (71.1 CM) DE PROFONDEUR, 5" (12,7 CM) DE LARGE. PLACEZ SOIGNEUSEMENT VOTRE PANNEAU D'ADRESSE DANS LES TROUS ET REPLACEZ ENLEVER LA TERRE COMPRESSEZ LA TERRE AVEC VOTRE PIED POUR SÉCURISER L'INSTALLATION.

UNA VEZ QUE HAYA ELEGIDO SU ÁREA DESEADA PARA VISUALIZAR SU SIGNO DE DIRECCIÓN, EXCAVE SU PRIMER HOYO DE 28" (71.1 CM) DE PROFUNDIDAD, 5" (12.7 CM) DE ANCHO. ESTE SERÁ TU PUNTO DE PARTIDA. ASEGÚRESE DE MANTENER TODA LA TIERRA REMOVIDA YA QUE VOLVERÁ A LLENAR LOS AGUJEROS CON ELLA. MIDA 38 7/8" (98.8 CM) DESDE EL CENTRO DE SU PRIMER HOYO Y EXCAVE SU SEGUNDO HOYO, 28" (71.1 CM) DE PROFUNDIDAD, 5" (12.7 CM) DE ANCHO. COLOQUE CON CUIDADO SU DIRECCIÓN EN LOS AGUJEROS Y REEMPLACE TIERRA ELIMINADA COMPRIMA LA TIERRA CON EL PIE PARA ASEGURAR LA INSTALACIÓN.

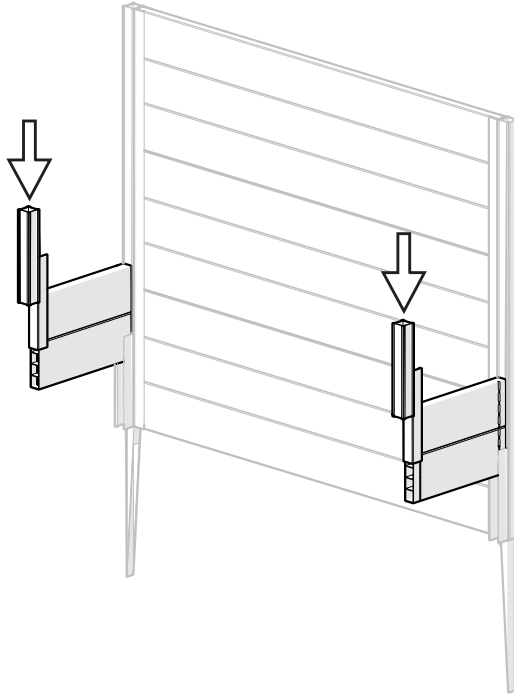


# 4 ASSEMBLE THE PLANTER ASSEMBLEZ LA JARDINIÈRE MONTAR LA JARDINERA

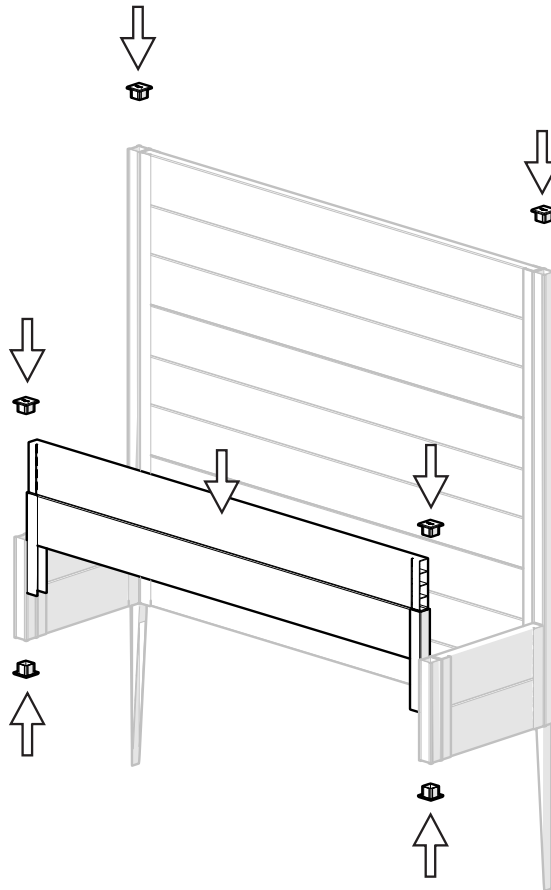
- ③x2
- ⑦x1
- ⑤x4
- ⑧x2
- ⑨x6



## 4A



## 4B





**MODULAR DESIGN - CONNECT MULTIPLE ADDRESS SIGNS**  
**CONCEPTION MODULAIRE: CONNECTEZ PLUSIEURS PANNEAUX D'ADRESSE**  
**DISEÑO MODULAR: CONECTAR VARIAS SEÑALES DE DIRECCIÓN**

---

