



**ASSEMBLY GUIDE  
GUIDE DE MONTAGE  
GUÍA DE MONTAJE**

**URBANA**

# SMALL PARKLETTE TRELIS

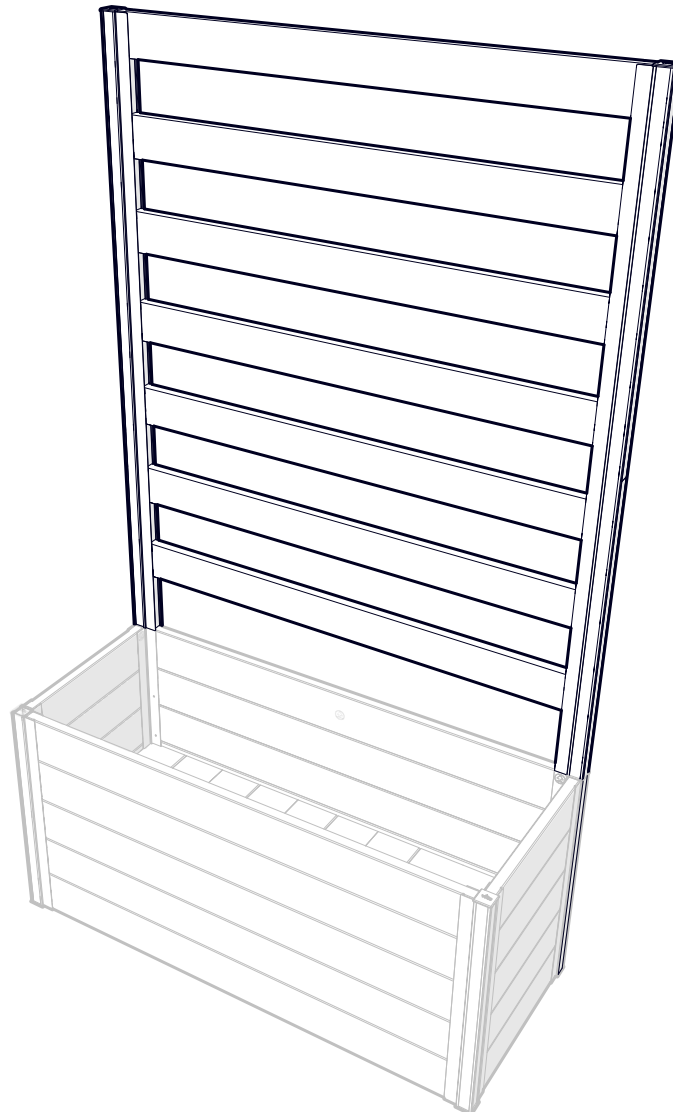
PETIT TREILLIS PARKLETTE

PEQUEÑO ENREJADO PARKLETTE

**VT17525 / VT17625**

ESPRESSO  
EXPRESSO  
ESPRESSO

SLATE  
ARDOISE  
PIZARRA

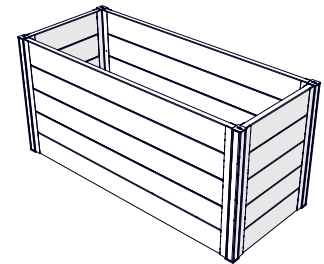




REQUIRED TOOLS AND MATERIALS (NOT INCLUDED)  
OUTILS ET MATÉRIAUX REQUIS (NON INCLUS)  
HERRAMIENTAS Y MATERIALES REQUERIDOS (NO INCLUIDOS)



**PLANTER PURCHASED SEPARATELY!**  
PLANTEUR ACHETÉ SÉPARÉMENT!  
JARDINERA COMPRADA POR SEPARADO!



VT17512 / VT17612

ESPRESSO  
ESPRESSO  
ESPRESSO

SLATE  
ARDOISE  
PIZARRA



HELLO@WEAREVITA.COM



VISIT [WWW.WEAREVITA.COM](http://WWW.WEAREVITA.COM)  
CLICK 'CHAT'



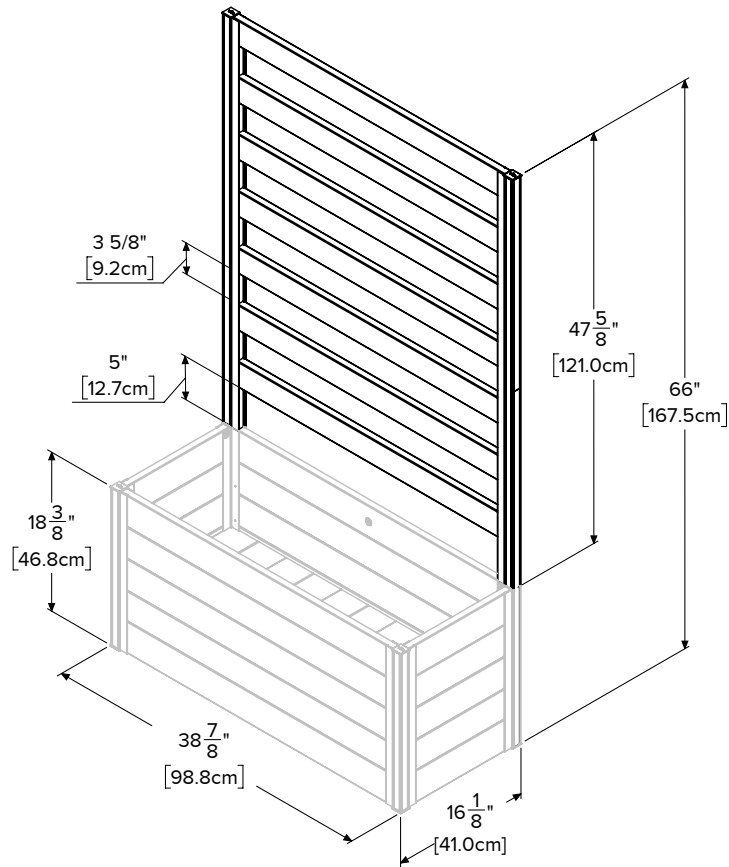
1-800-282-9346  
MONDAY - FRIDAY | 8AM - 5PM EST



# PRODUCT DIMENSIONS

DIMENSIONS DU PRODUIT

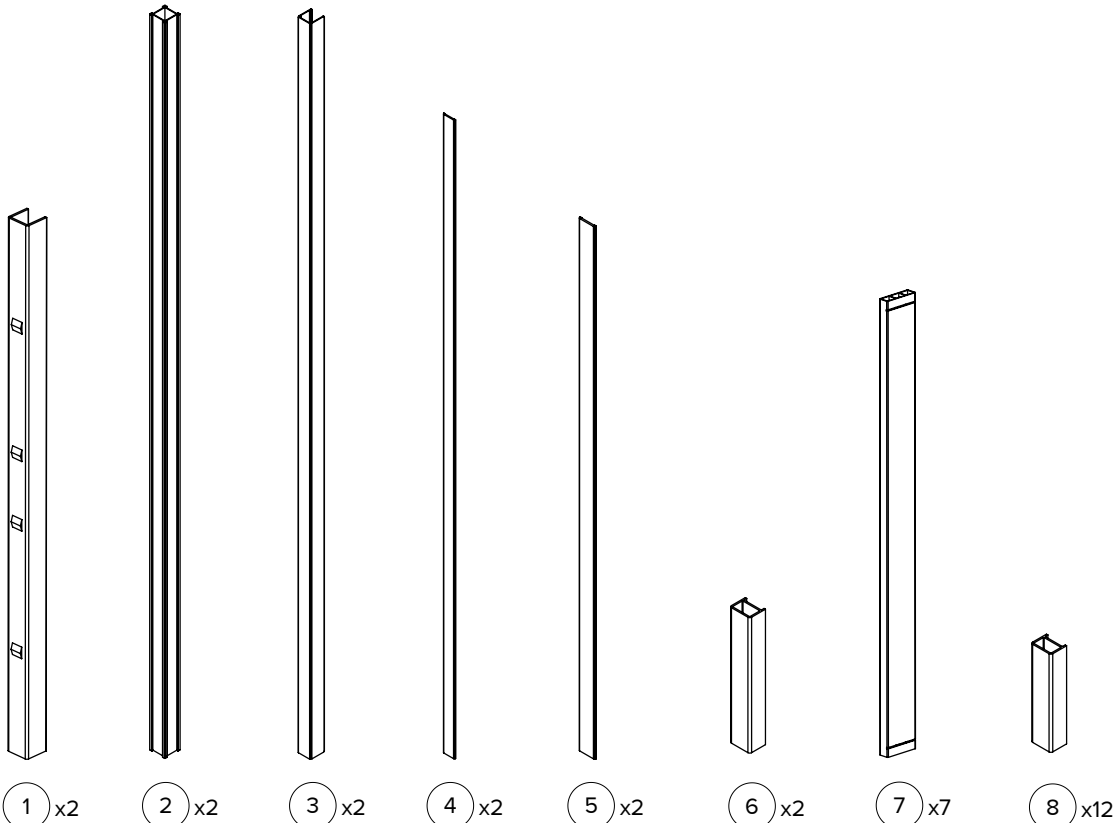
DIMENSIONES DEL PRODUCTO



## COMPLETELY UNPACK AND TAKE INVENTORY OF PARTS BEFORE BEGINNING

DEBALLEZ COMPLETEMENT ET FAITES L'INVENTAIRE DES PIECES AVANT DE COMMENCER

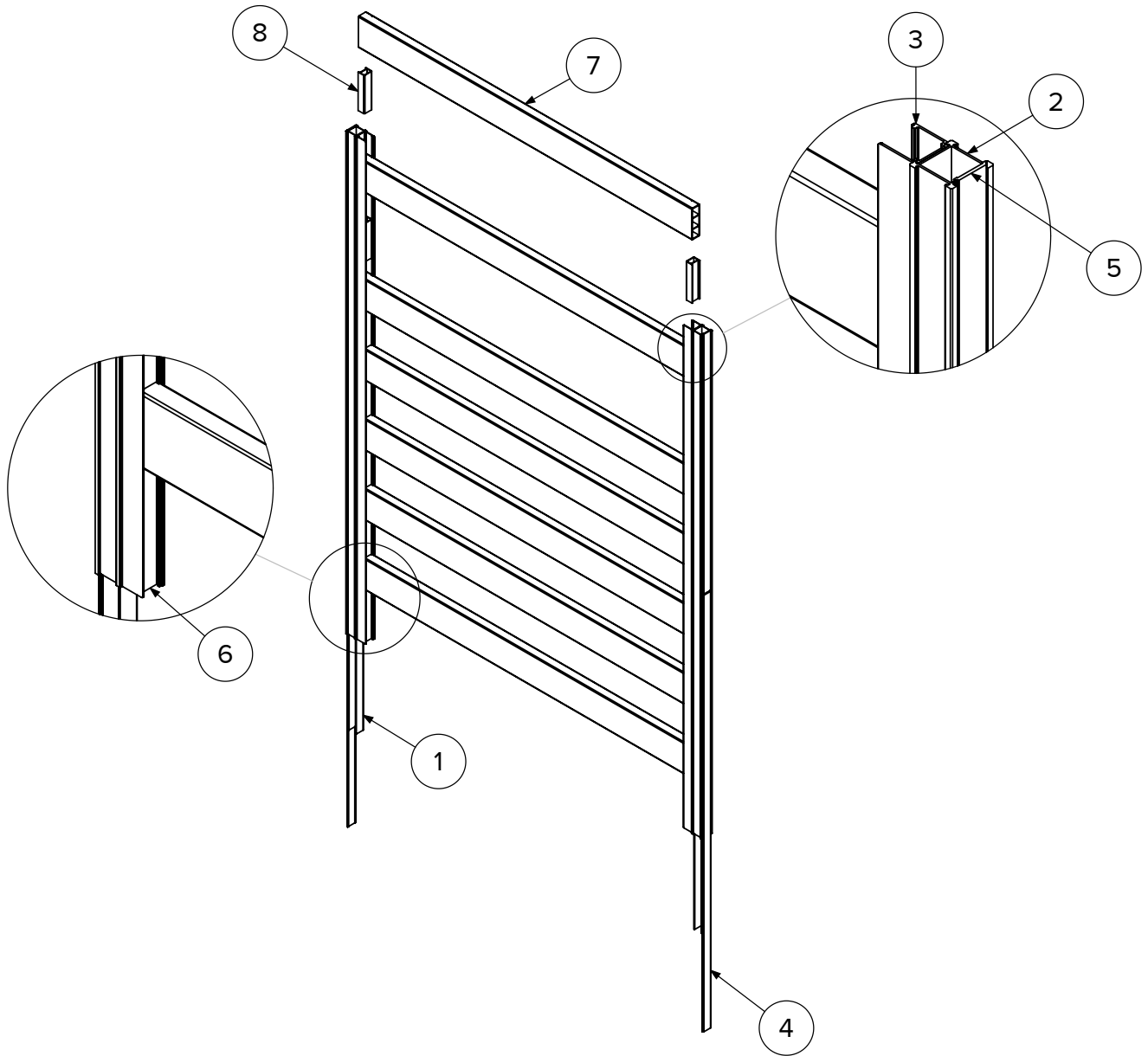
ANTES DE COMENZAR, DESEMBALE COMPLETAMENTE EL PRODUCTO Y REALICE UN INVENTARIO DE LAS PIEZAS



# PARTS LIST

# LISTE DES PIÈCES

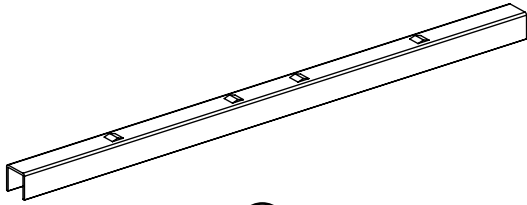
# LISTADO DE PIEZAS



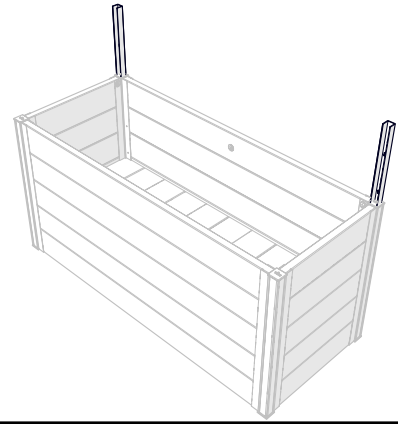
Item No.	Part Number (Espresso)	Part Number (Slate)	Description	Dimensions	QTY.
1	16122	16122	Post Insert	18 1/8" (46.0cm)	2
2	16120	16120	Post	47 1/2" (120.7cm)	2
3	16121	16121	C-Channel	47 1/2" (120.7cm)	2
4	16147	16147	Lower Post Filler	41 1/4" (104.8cm)	2
5	16146	16146	Upper Post Filler	24 1/2" (62.4cm)	2
6	15125	16125	Long U-Spacer	5" (12.7cm)	2
7	15123	16123	Trellis Slat	36 3/8" (92.4cm)	7
8	15124	16124	Short U-Spacer	3 5/8" (9.2cm)	12

## REMOVE THE POST CAPS AND SLIDE DOWN THE POST INSERTS

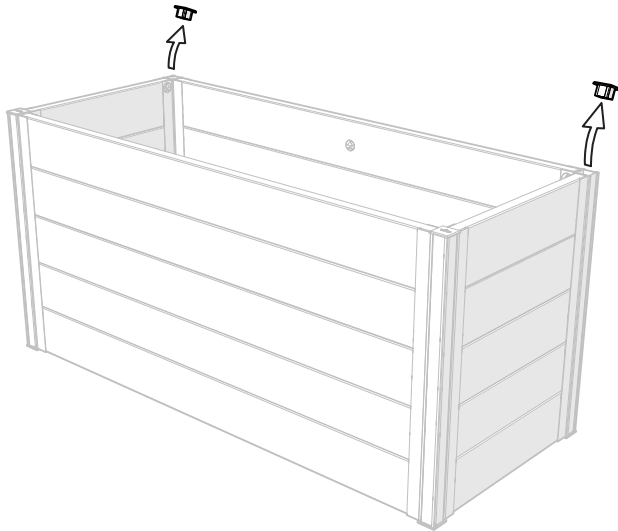
RETIREZ LES CAPUCHONS DE POTEAU ET FAITES GLISSER LES INSERTS  
RETIRE LAS TAPAS DE LOS POSTES Y DESLICE HACIA ABAJO LOS INSERTOS DE LOS POSTES



①x2

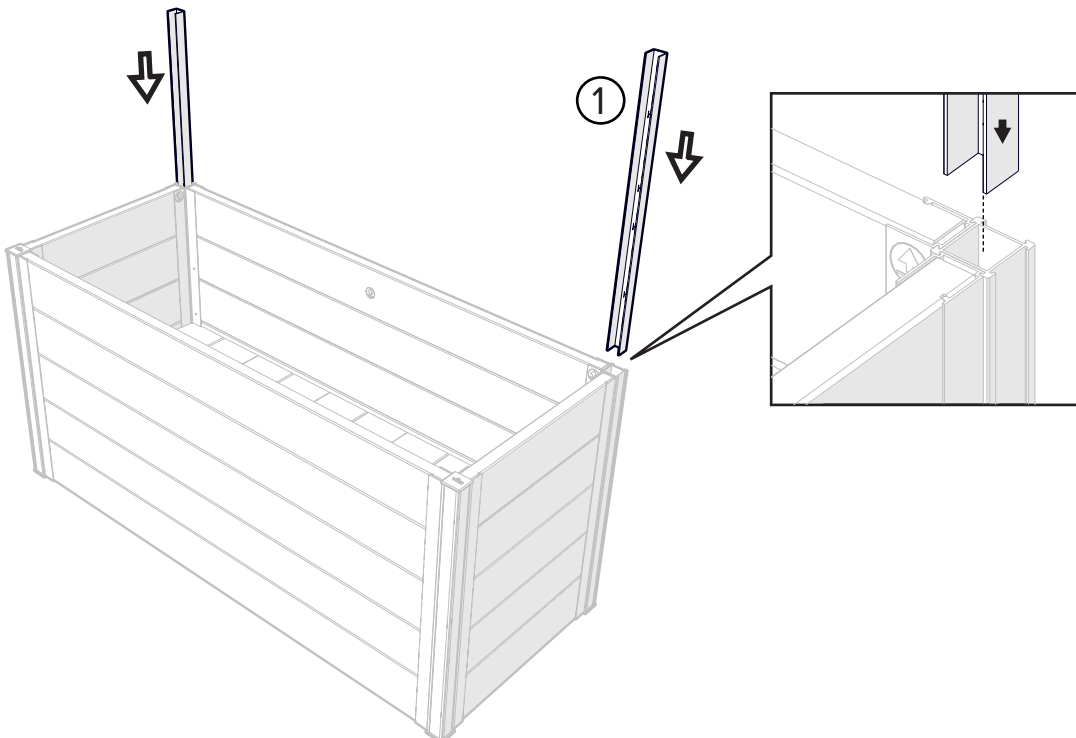


# IA



**SAVE YOUR CAPS!**  
SAUVEZ VOS CASQUETTES!  
GUARDA TUS GORRAS!

# IB



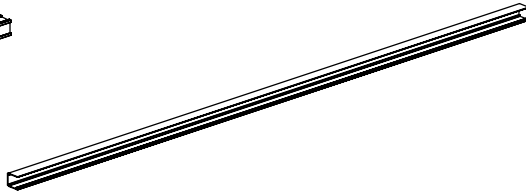
# 2

## SECURE THE POSTS AND THE C-CHANNELS

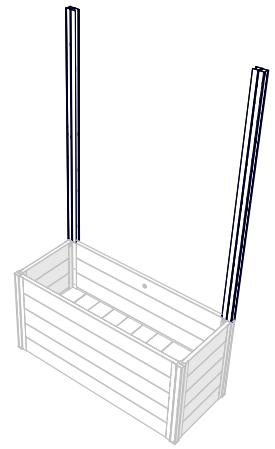
SÉCURISER LES POTEAUX ET LES CANAUX-C  
ASEGURE LOS POSTES Y LOS CANALES C



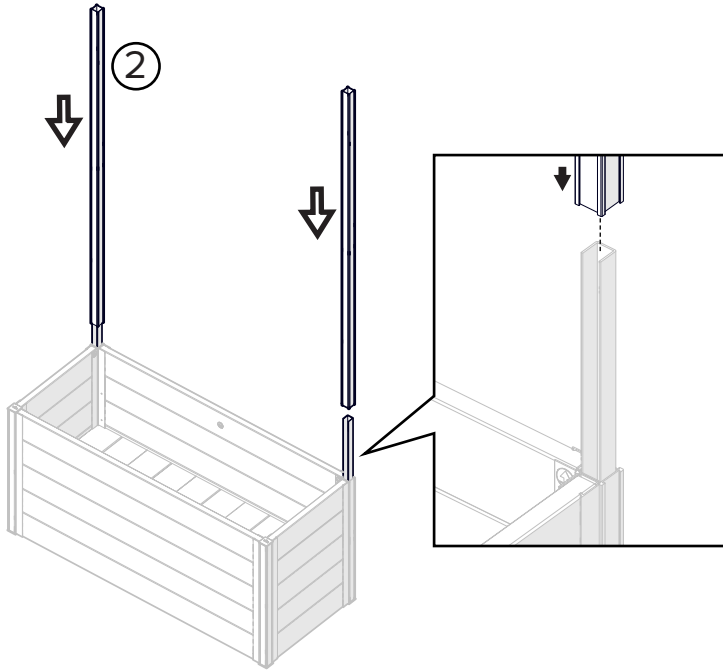
②x2



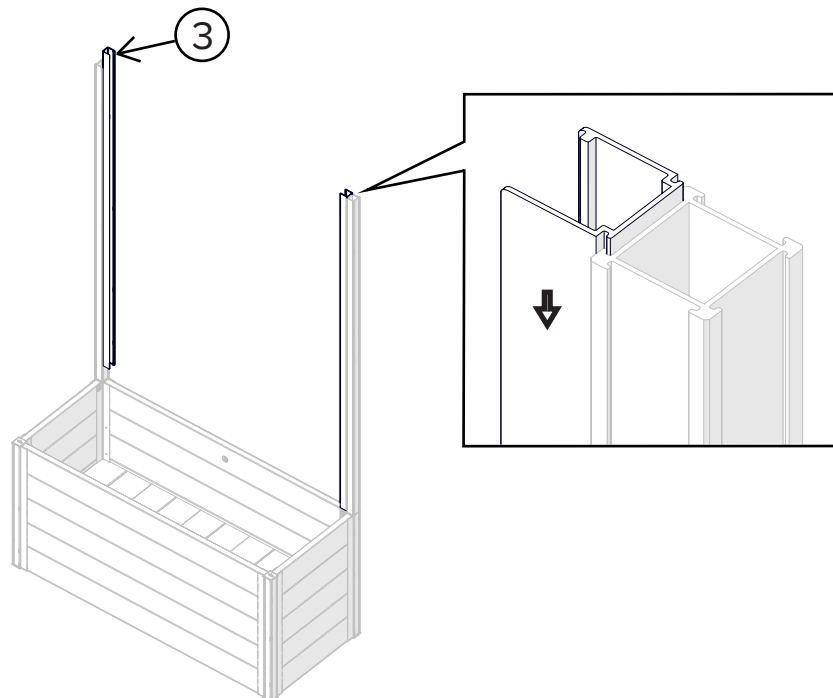
③x2



### 2A



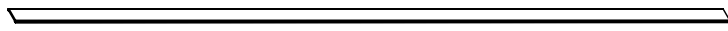
### 2B



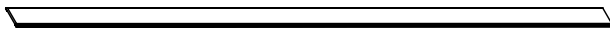
# 3

## SLIDE DOWN THE POST FILLERS AND THE LONG U-SPACERS

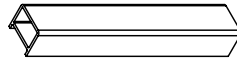
FAITES GLISSER LES REMPLISSEURS DE POTEAUX ET LES LONGUES ENTRETOISE-U  
DESGLICE HACIA ABAJO LOS RELLENOS DE LOS POSTES Y LOS ESPACIADORES  
LARGOS EN U



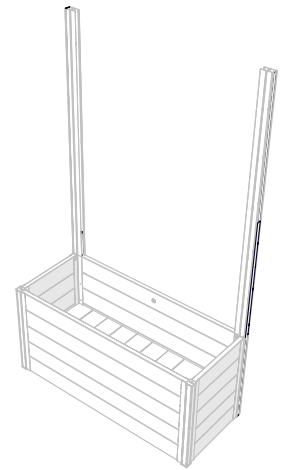
④x2



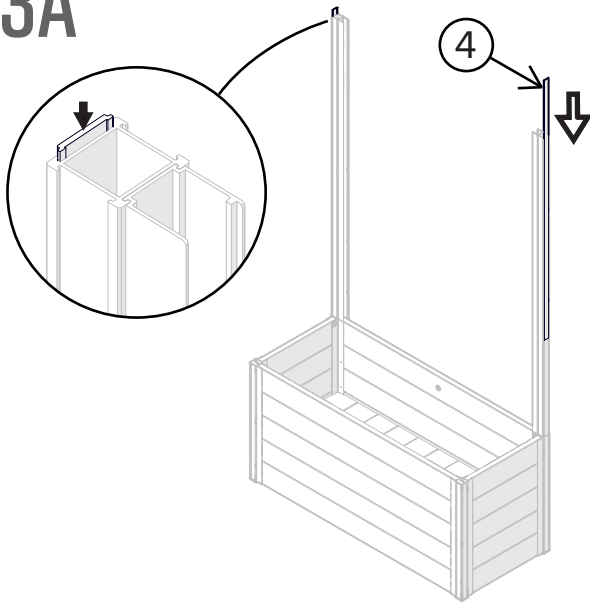
⑤x2



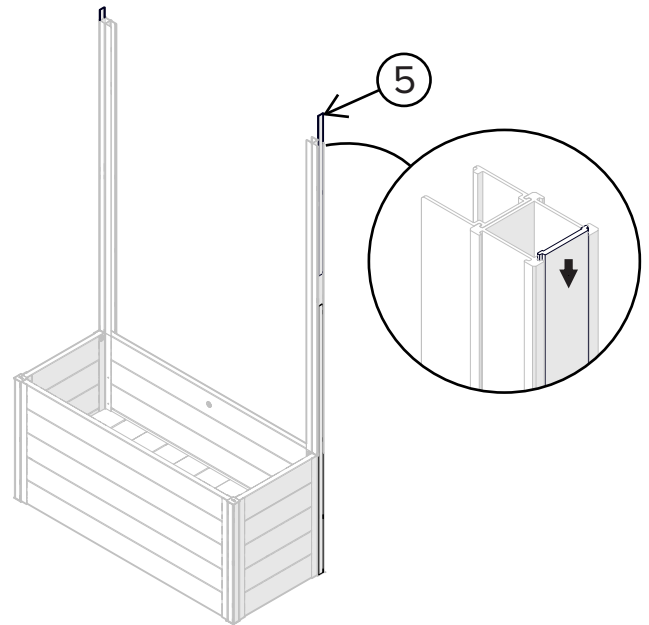
⑥x2



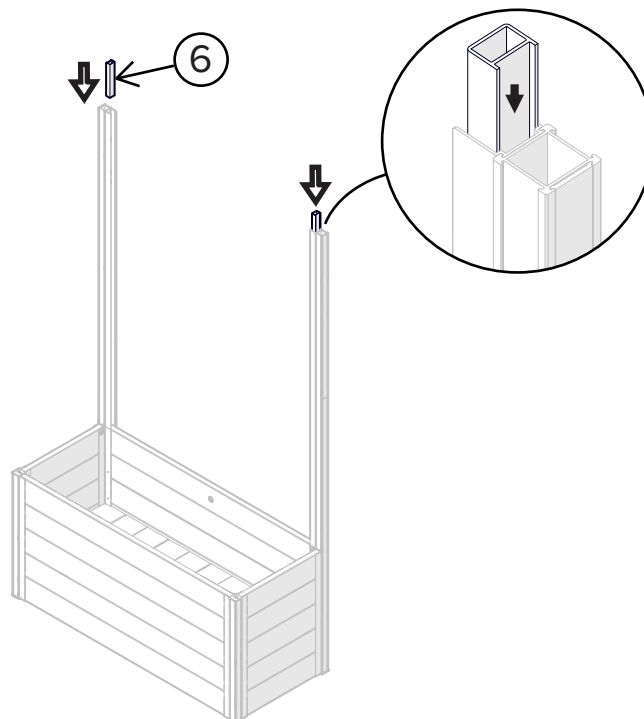
### 3A



### 3B



### 3C

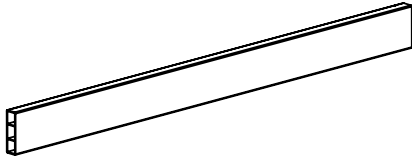
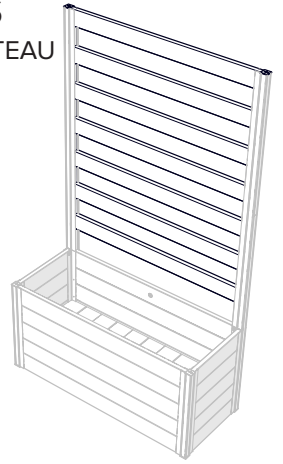


# 4

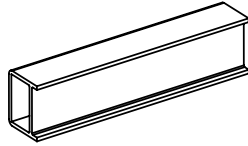
## SECURE TRELLIS SLATS, SHORT U-SPACERS AND POST CAPS

SÉCURISEZ LES LAMES EN TREILLIS, ESPACEURS EN U COURTS ET CAPUCHONS DE POTEAU

ASEGURAR LOS LISTONES DE LA ENREJADA, LOS ESPACIADORES CORTOS EN U Y LAS TAPAS DE LOS POSTES

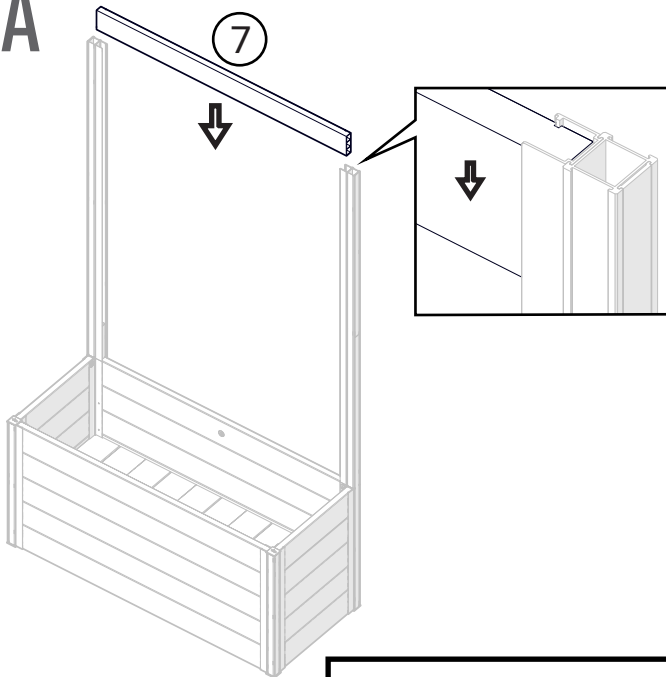


⑦x7

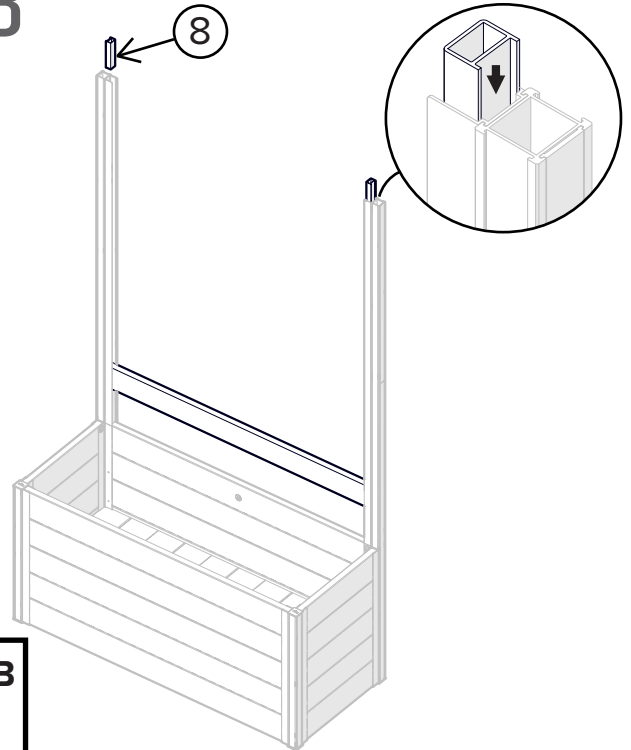


⑧x12

### 4A



### 4B



**REPEAT STEP 4A AND 4B**

RÉPÉTEZ LES ÉTAPES 4A ET 4B  
REPETIR LOS PASOS 4A Y 4B

### 4C

