

vita

URBANA

ASSEMBLY GUIDE
GUIDE DE MONTAGE
GUÍA DE MONTAJE

LARGE PARKLETTE TRELLIS GRAND TREILLIS PARKLETTE ENREJADO PARKLETTE GRANDE

VT17524/VT17624

ESPRESSO

SLATE

EXPRESSO

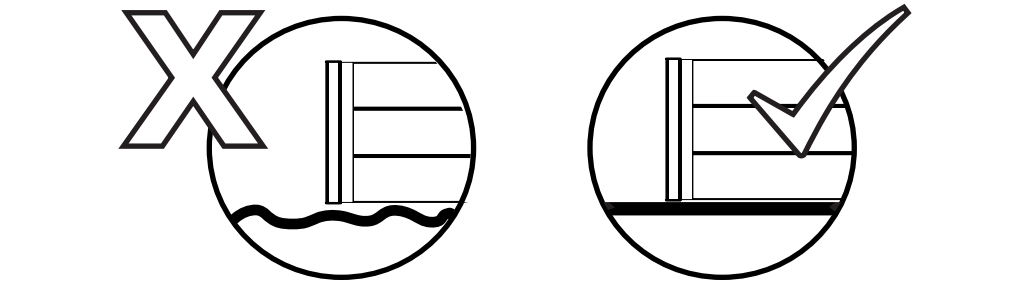
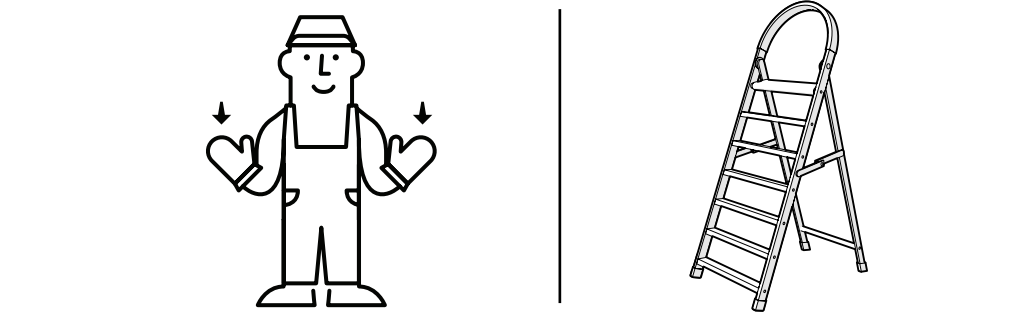
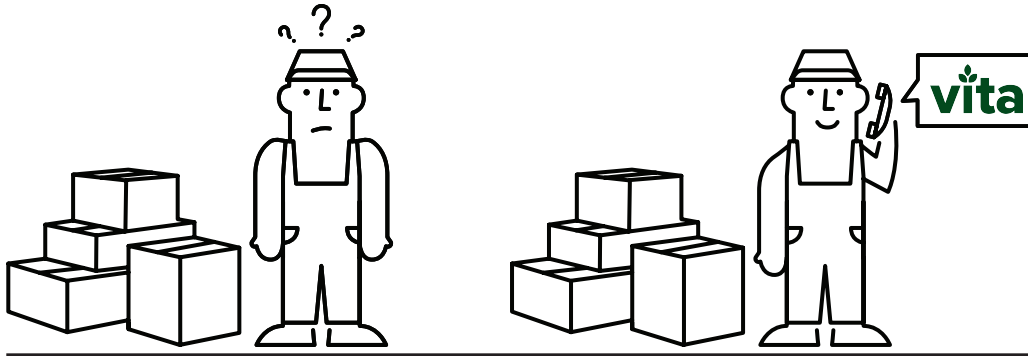
ARDOISE

ESPRESSO

PIZARRA



VER2.0 11132020



PLANTER PURCHASED SEPARATELY!
PLANTEUR ACHETÉ SÉPARÉMENT!
JARDINERA COMPRADA POR SEPARADO!
PFLANZGEFÄSS SEPARAT ERHÄLTlich!
FIORIERA ACQUISTATA SEPARATAMENTE!



☎ 1-800-282-9346



HELLO@WEAREVITA.COM



WWW.WEAREVITA.COM



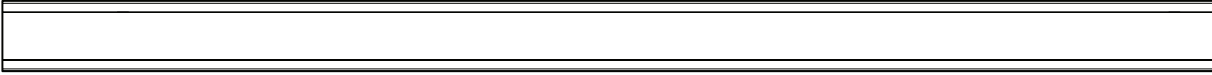
8:00 AM - 5:00 PM EST



PARTS LIST

LISTE DES PIÈCES

LISTA DE PARTES



16126

POST - PIBLIER - EXPONER

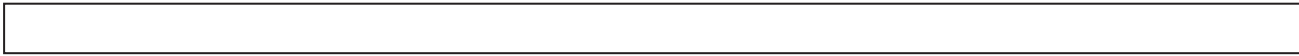
33" (83.7 CM) - **X2**



16127

C-CHANNEL - C-CHAÎNE - C-CHANNEL

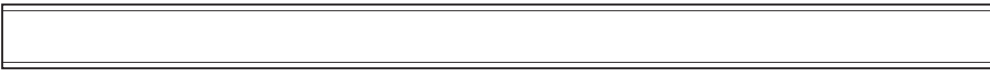
33" (83.7 CM) - **X2**



16128

POST INSERT - INSÉRER LE MESSAGE - POST INSERTAR

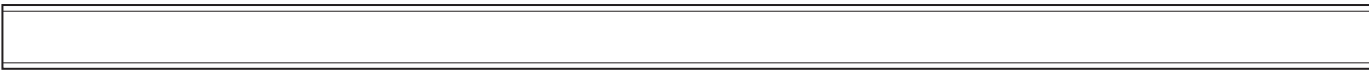
40 7/8" (103.7 CM) - **X2**



16146

POST FILLER A - POST-REMPLEUSEUR A - PUESTO DE RELLENO A

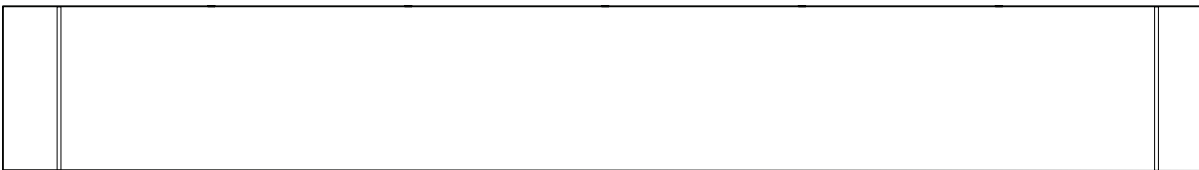
24 1/2" (62.4 CM) - **X2**



16147

POST FILLER B - POST-REMPLEUSEUR B - PUESTO DE RELLENO B

41 3/8" (105 CM) - **X2**

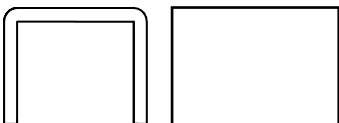


16129 - SLATE - ARDOISE - PIZARRA

15129 - ESPRESSO - EXPRESSO - ESPRESSO

TRELLIS BOARD - PLANCHE DE TREILLIS - TABLERO DE ENREJADO

54 1/2" (138.4CM) - **X5**

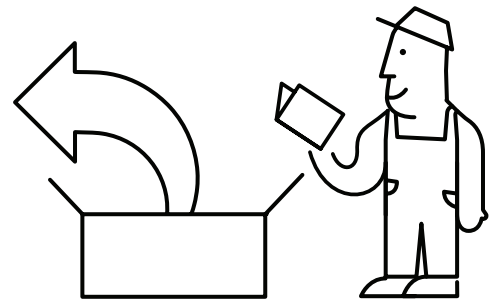


16124 - SLATE - ARDOISE - PIZARRA

15124 - ESPRESSO - EXPRESSO - ESPRESSO

U-SPACER - U-SPACER - U-ESPACIADOR

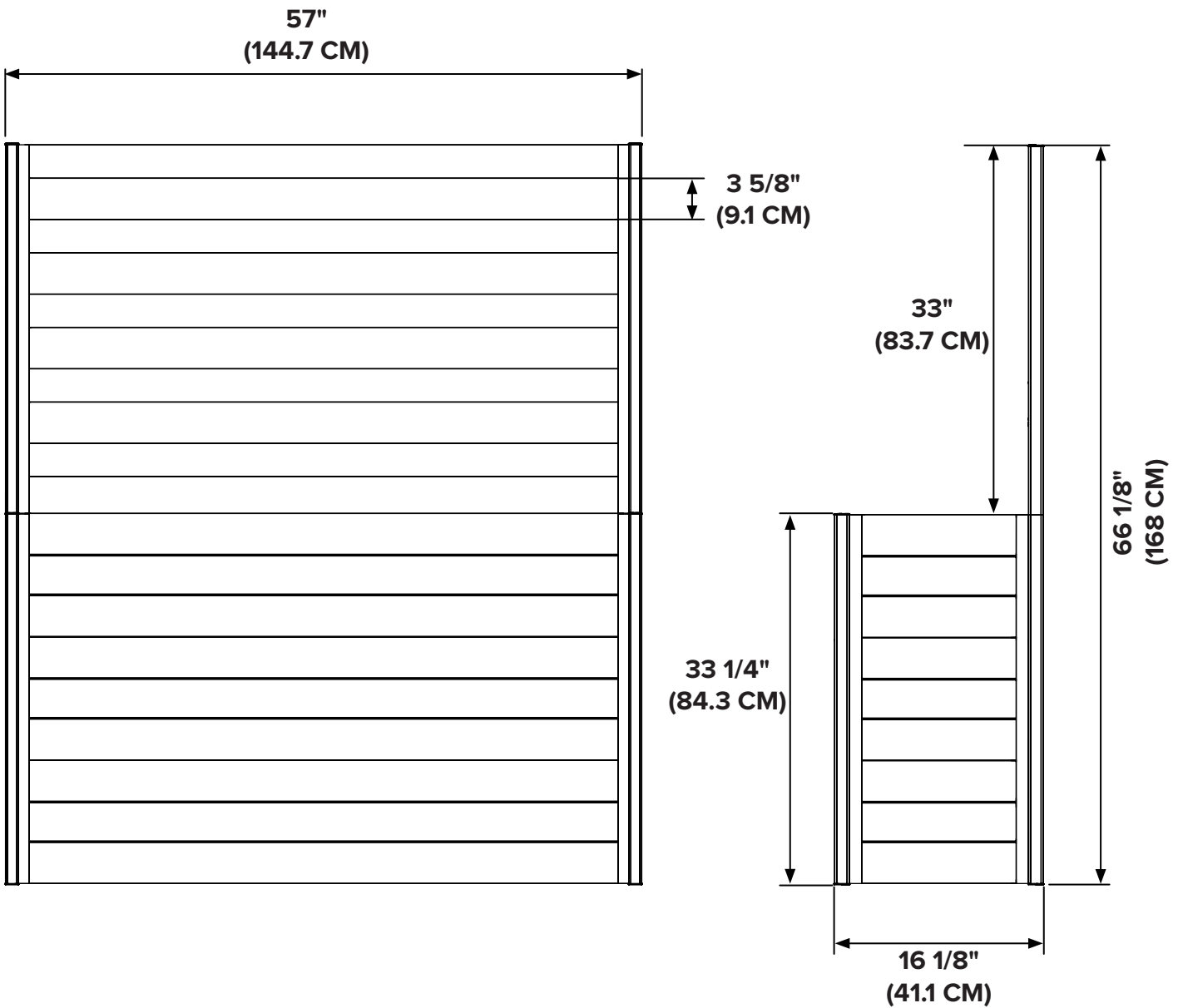
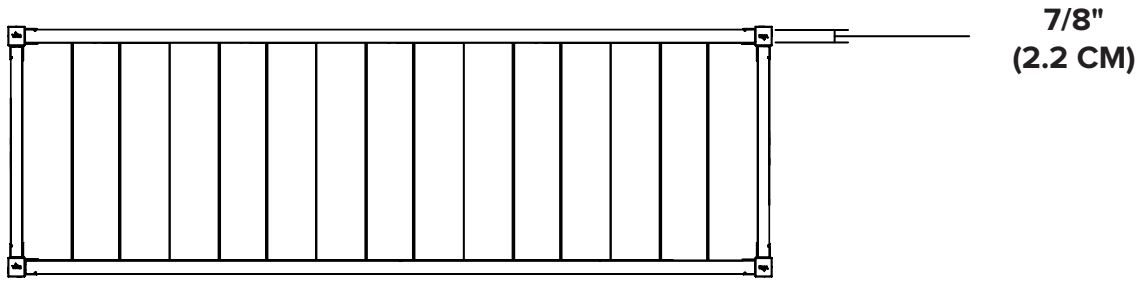
3 5/8" x 7/8" (9.1 CM x 2.2 CM) - **x10**



PRODUCT DIMENSIONS

DIMENSIONS DU PRODUIT

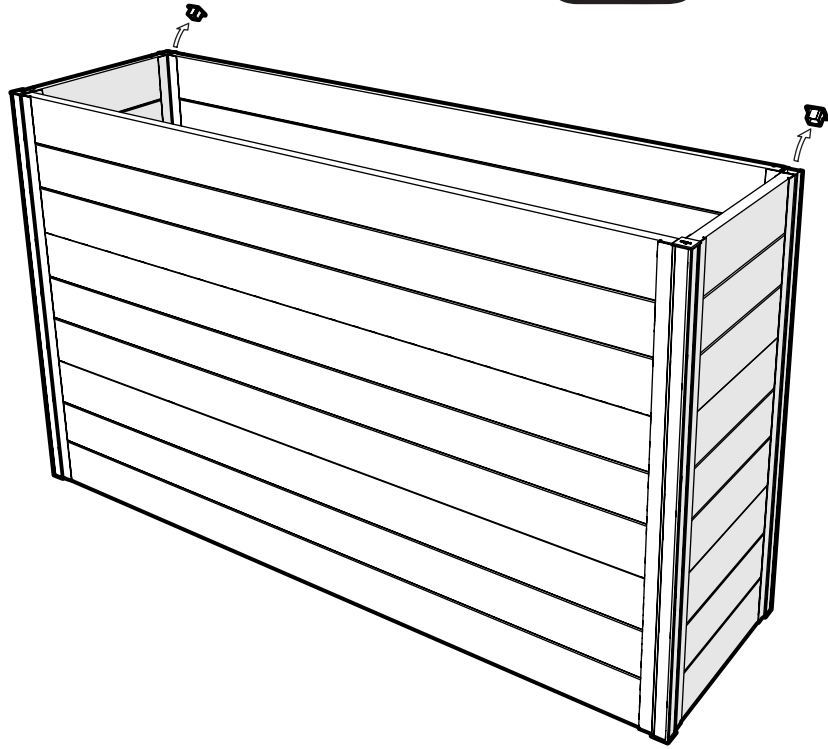
DIMENSIONES DEL PRODUCTO



1

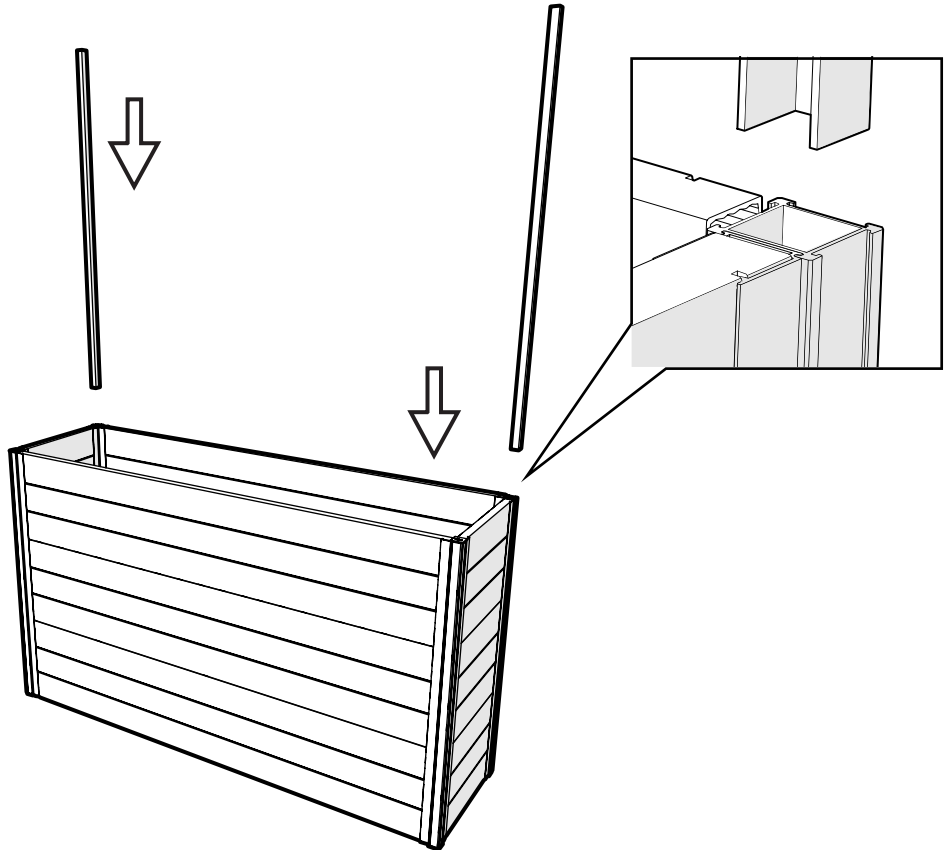


SAVE YOUR CAPS!
SAUVEZ VOS CASQUETTES!
GUARDA TUS GORRAS!

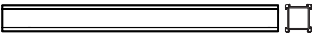


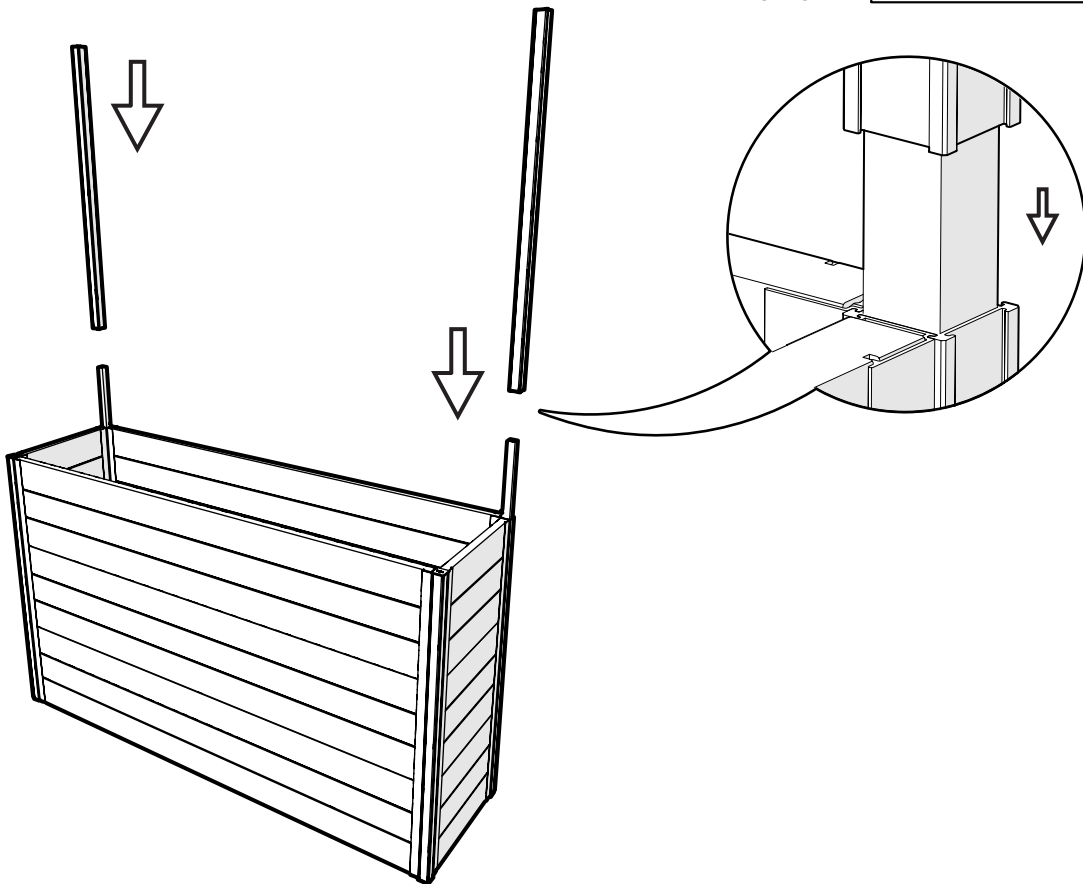
2

16128 - x2



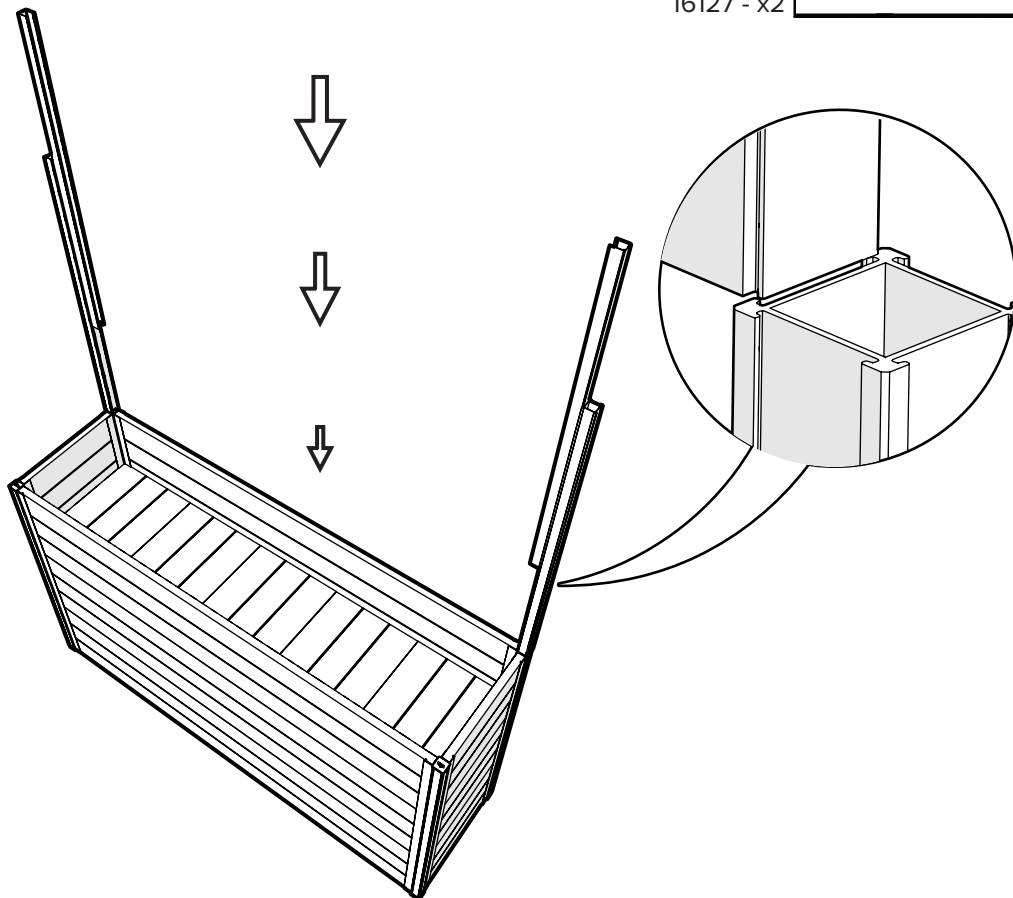
3

16126 - x2 



4

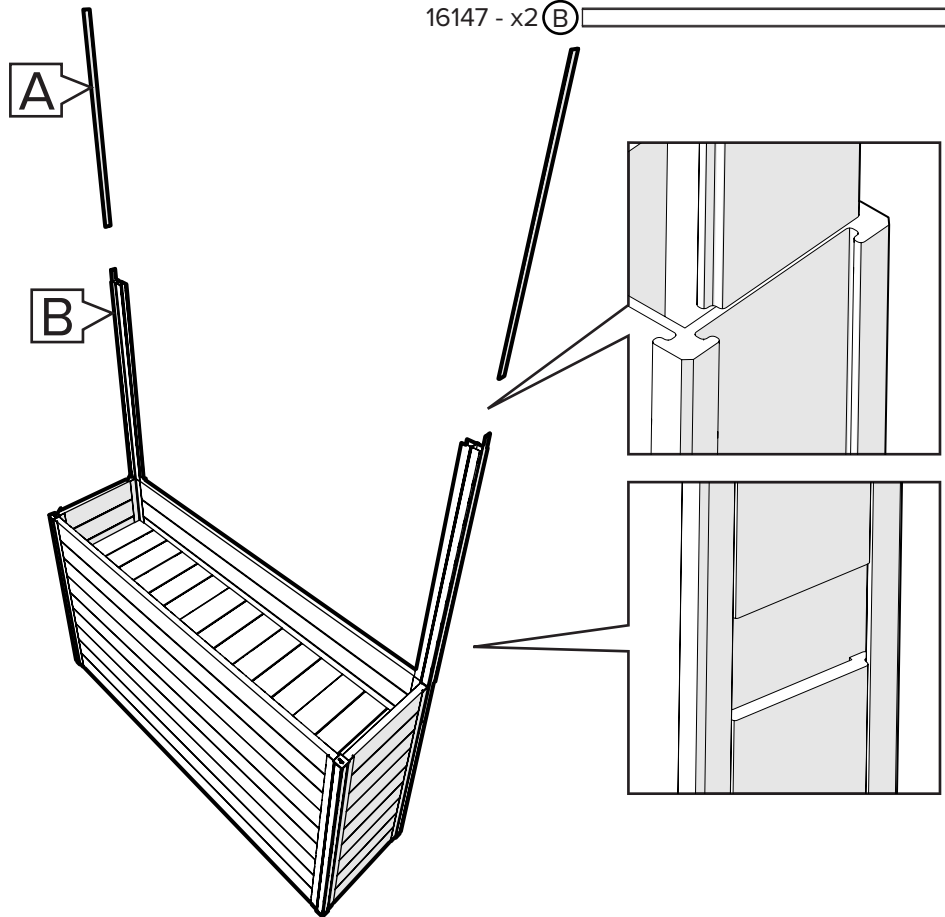
16127 - x2 



5

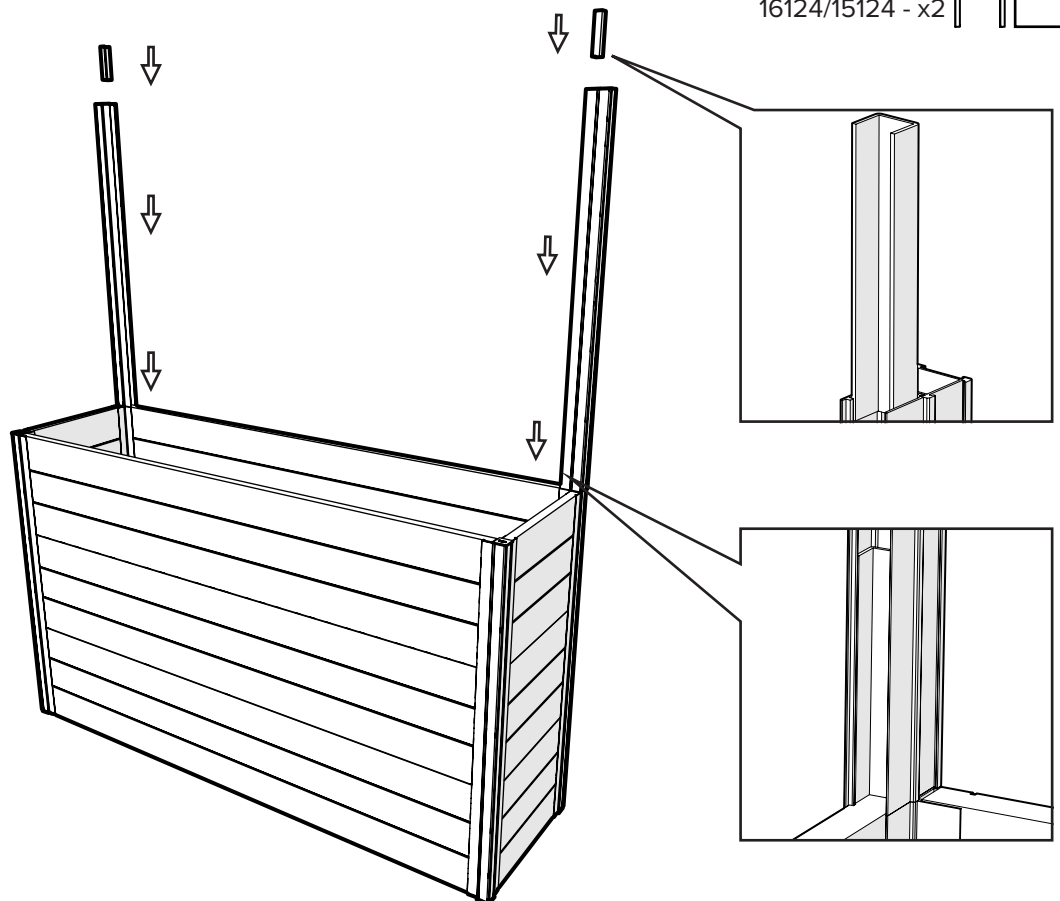
16146 - x2 (A)

16147 - x2 (B)

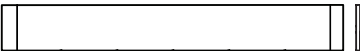


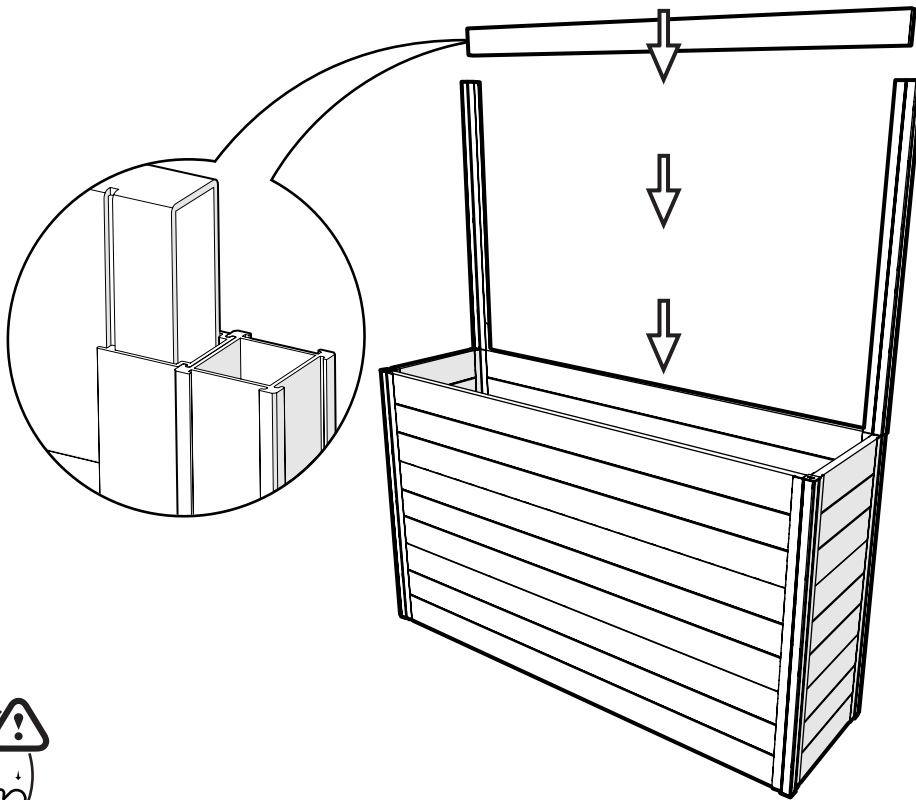
6

16124/15124 - x2

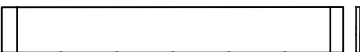


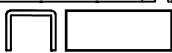
7

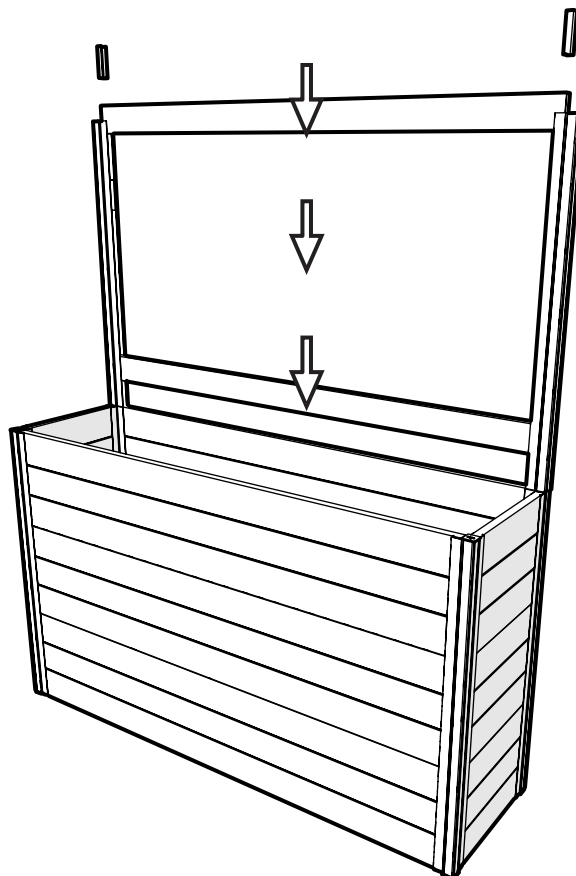
16129/15129 - x1 




8

16129/15129 - x4 

16124/15124 - x8 



 REPEAT 6 AND 7
RÉPÉT 6 ET 7
REPITA 6 Y 7
6 UND 7 WIEDERHOLEN
RIPETI 6 E 7

9

x2  

