



**ASSEMBLY GUIDE
GUIDE DE MONTAGE
GUÍA DE MONTAJE**

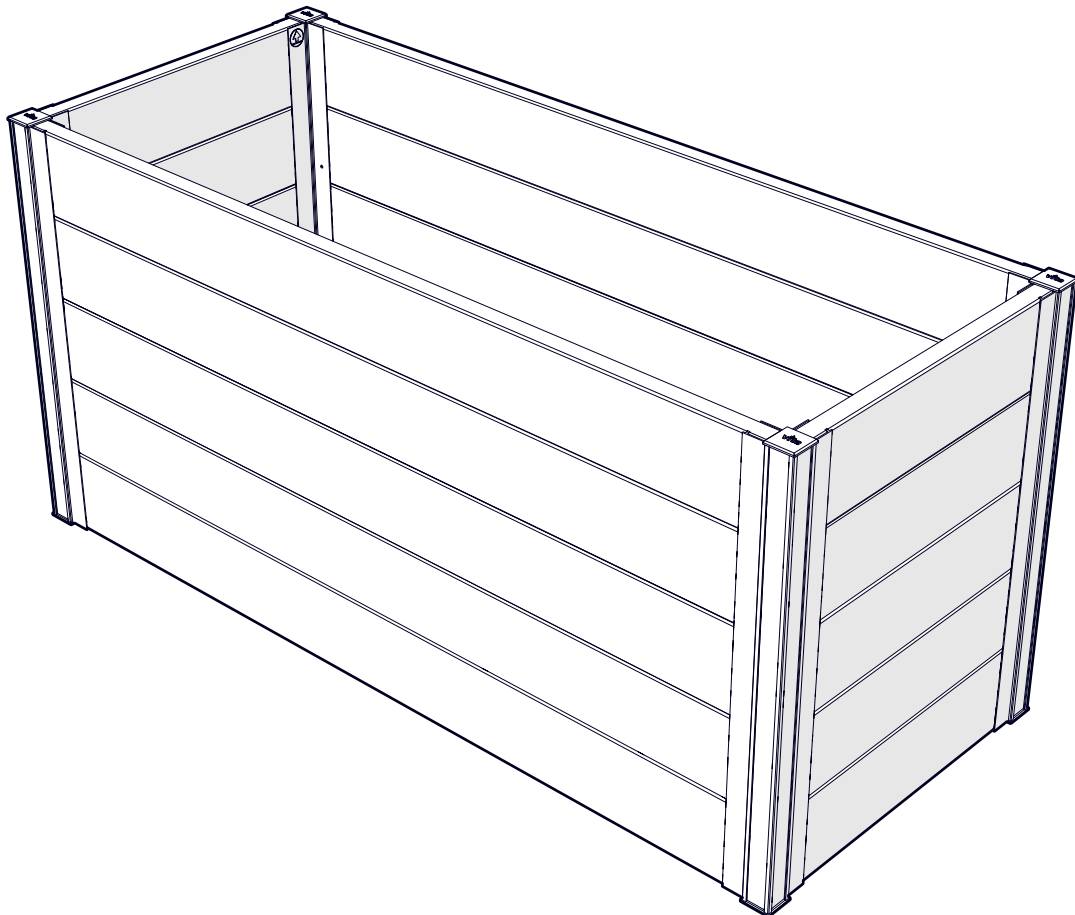
URBANA

**SMALL PARKLETTE PLANTER
PETITE JARDINIÈRE PARKLETTE
PEQUEÑA PLANTADORA DE PARKLETTE**

VT17512 / VT17612

ESPRESSO
ESPRESSO
ESPRESSO

SLATE
ARDOISE
PIZARRA





PHILLIPS #2

REQUIRED TOOLS AND MATERIALS (NOT INCLUDED)
OUTILS ET MATÉRIEAUX REQUIS (NON INCLUS)
HERRAMIENTAS Y MATERIALES REQUERIDOS (NO INCLUIDOS)



HELLO@WEAREVITA.COM



1-800-282-9346

MONDAY - FRIDAY
LUNDI - VENDREDI - 8AM - 5PM EST
LUNES - VIERNES



WWW.WEAREVITA.COM

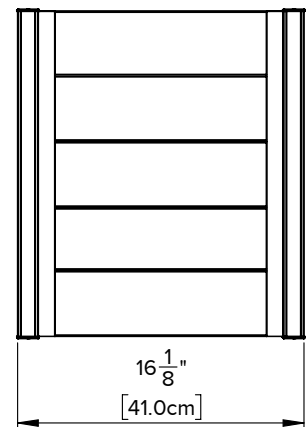
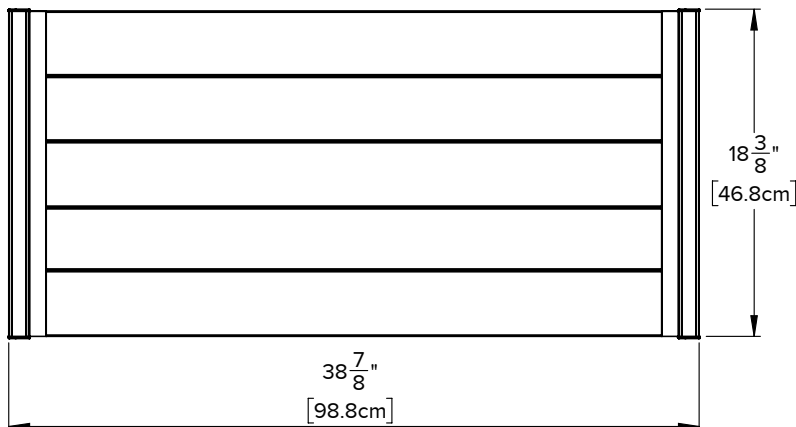
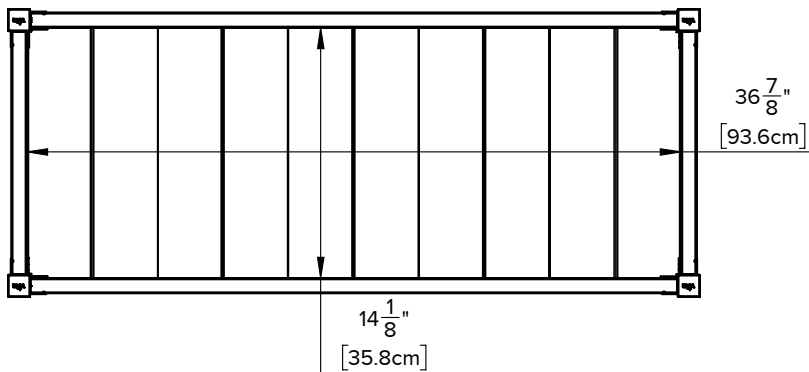
CLICK - CLIQUER - HACER CLIC
'CHAT'

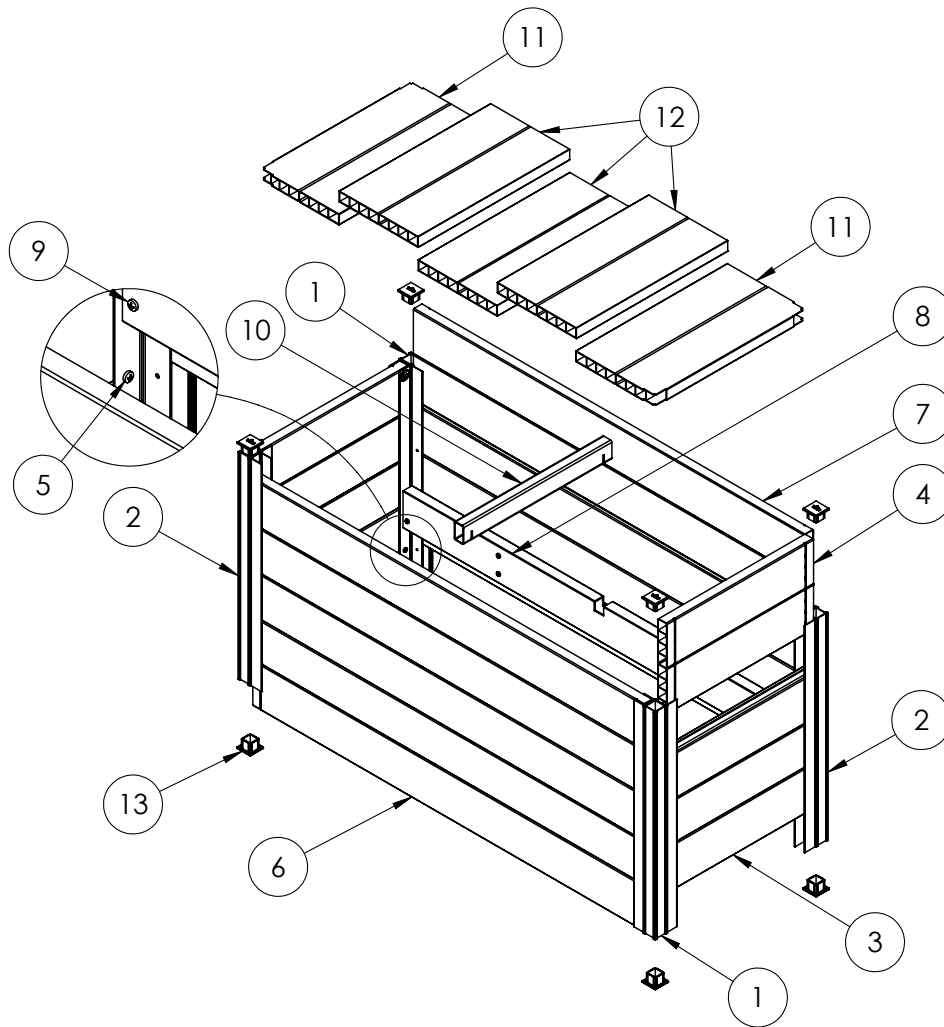


PRODUCT DIMENSIONS

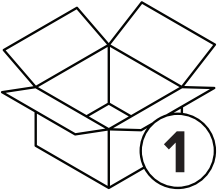
DIMENSIONS DU PRODUIT

DIMENSIONES DEL PRODUCTO

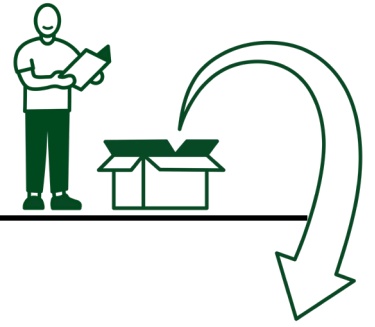




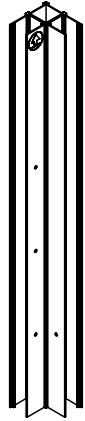
Item No.	Part Number (Espresso)	Part Number (Slate)	Description	Dimensions	Qty.
1	16019	16019	Post Assembly	18 1/4" (46.5cm)	2
2	16043	16043	Post Assembly	18 1/4" (46.5cm)	2
3	15233	16233	Short Lower Wallboard	13 5/8" (34.6cm)	2
4	16328	16329	Short Upper Wallboard	13 5/8" (34.6cm)	2
5	20066	20066	Short Screw	#8 x 5/8" (1.6cm)	4
6	16330	16331	Long Lower Wallboard	36 3/8" (92.4cm)	2
7	16332	16333	Long Upper Wallboard	36 3/8" (92.4cm)	2
8	15026	16026	Floorboard Support Brace	36 3/8" (92.4 cm)	2
9	20080	20080	Long Screw	#8 x 1 1/4" (3.2cm)	12
10	15028	16028	Cross Brace	13 3/4" (35.0 cm)	1
11	15024	16024	Floorboard End	14" (35.8 cm)	2
12	15025	16025	Mid Floorboard	14" (35.8 cm)	3
13	16325	16325	Post Cap	1 1/4" X 1 1/4" (3.2 cm X 3.2 cm)	8



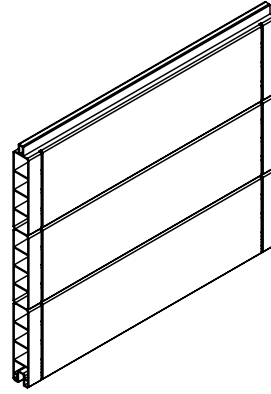
PARTS LIST
LISTE DES PIÈCES
LISTADO DE PIEZAS



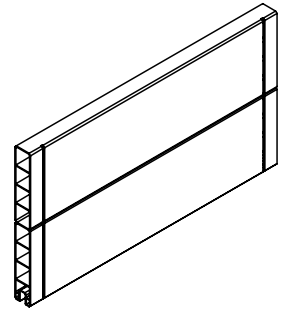
1
x2



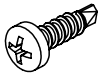
2
x2



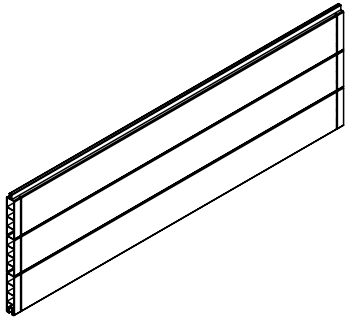
3
x2



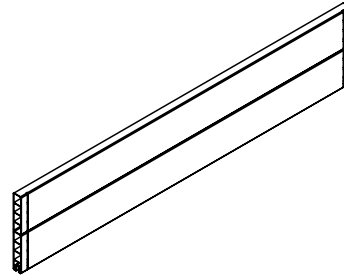
4
x2



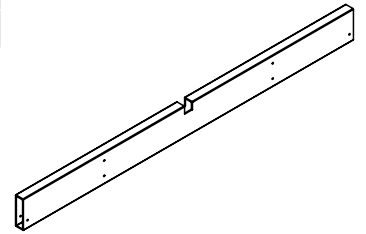
5
x4



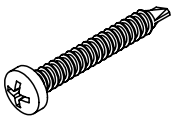
6
x2



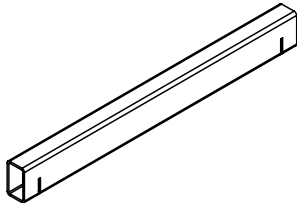
7
x2



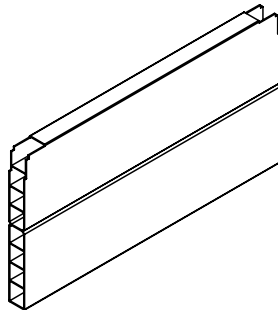
8
x2



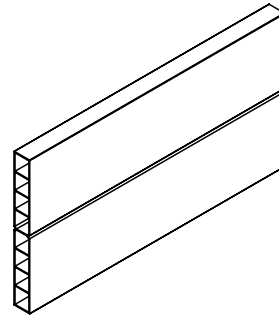
9
x12



10
x1



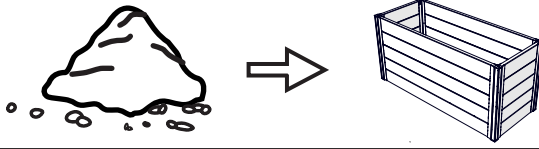
11
x2



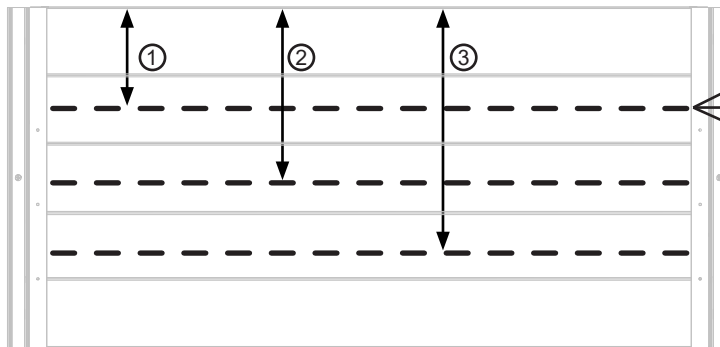
12
x3



13
x8



False Bottom Faux Fond Fondo Falso	Depth Profondeur Profundidad	Amount of Soil Quantité de sol Cantidad de tierra
①	3 5/8" (9.1 cm)	1.1 ft (30.6 L)
②	7 5/8" (19.3cm)	2.3 ft (64.7 L)
③	11 5/8" (29.4cm)	3.5 ft (98.7 L)



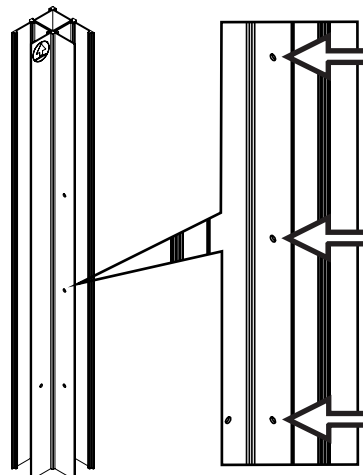
Recommended Depth Level!
Niveau de profondeur recommandé!
Nivel de profundidad recomendado!



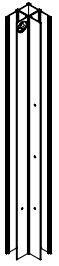
3 SCREW HOLES SHOWN BELOW ALLOWS YOU TO POSITION YOUR FLOOR BRACE AT DIFFERENT DEPTHS. CHOOSE YOUR DEPTH ACCORDING TO WHAT YOU WILL BE PLANTING AND HOW MUCH SOIL IS NEEDED!

LES 3 TROUS DE VIS DÉMONTÉS CI-BAS VOUS PERMETTENT DE POSITIONNER VOTRE SOLIVAGE DE PLANCHER À DES PROFONDEURS DIFFÉRENTES. CHOISISSEZ VOTRE PROFONDEUR EN ACCORDANCE AVEC CE QUE VOUS ALLEZ PLANTER ET LE MONTANT DE TERRE NÉCESSAIRE!

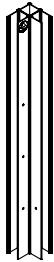
LOS 3 ORIFICIOS PARA TORNILLOS QUE SE MUESTRAN A CONTINUACIÓN LE PERMITEN COLOCAR SU REFUERZO PARA EL PISO A DIFERENTES PROFUNDIDADES. ¡ELIJA SU PROFUNDIDAD SEGÚN LO QUE SE PLANTARÁ Y CUÁNTO TIERRA SE NECESITA!



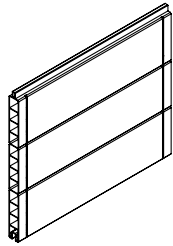
SLIDE DOWN THE SHORT WALLBOARDS
GLISSEZ LES PANNEAUX DE MUR COURTS VERS LE BAS
DESLIZAR ABAJO LOS PANELES CORTOS



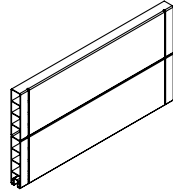
1
X2



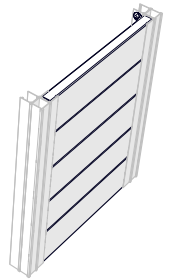
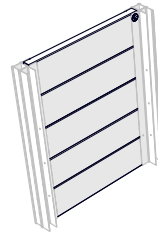
2
X2



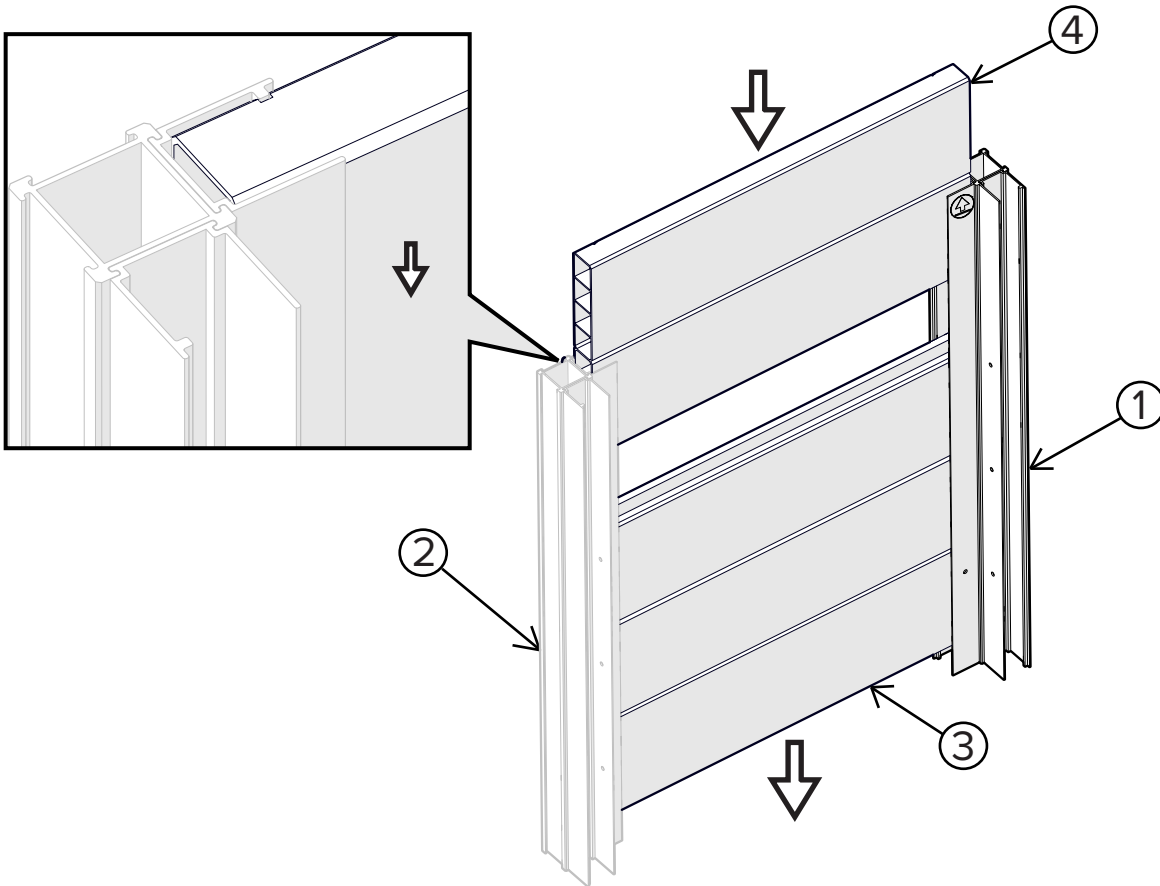
3
X2



4
X2

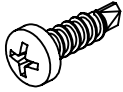


X2

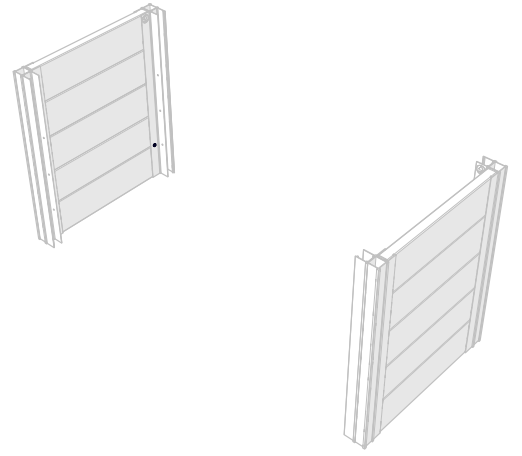


2

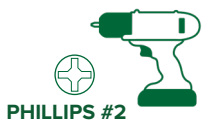
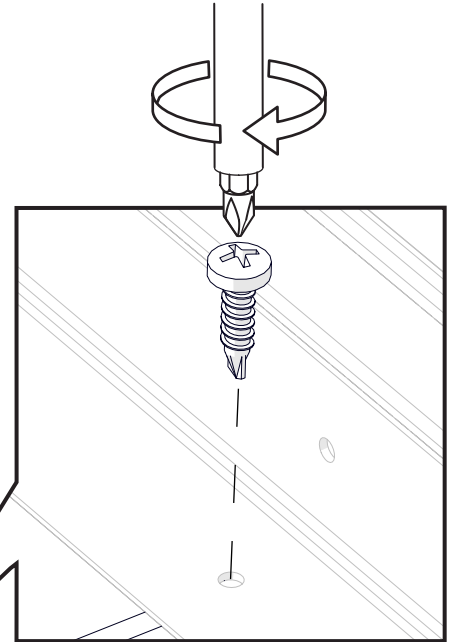
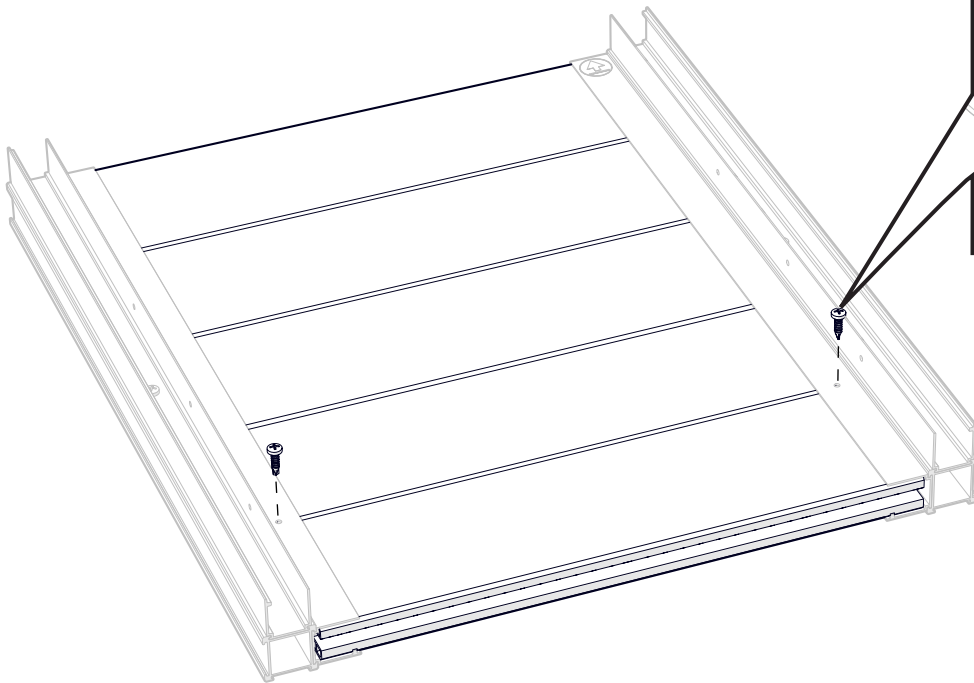
SECURE THE SHORTSIDE BOARDS
FIXEZ LES PANNEAUX COURTS
ASEGURAR LOS PANELES DEL LADO CORTO



5
X4



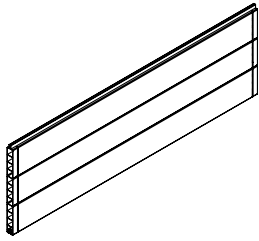
X2



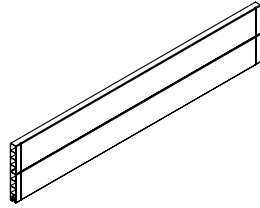
PHILLIPS #2

3

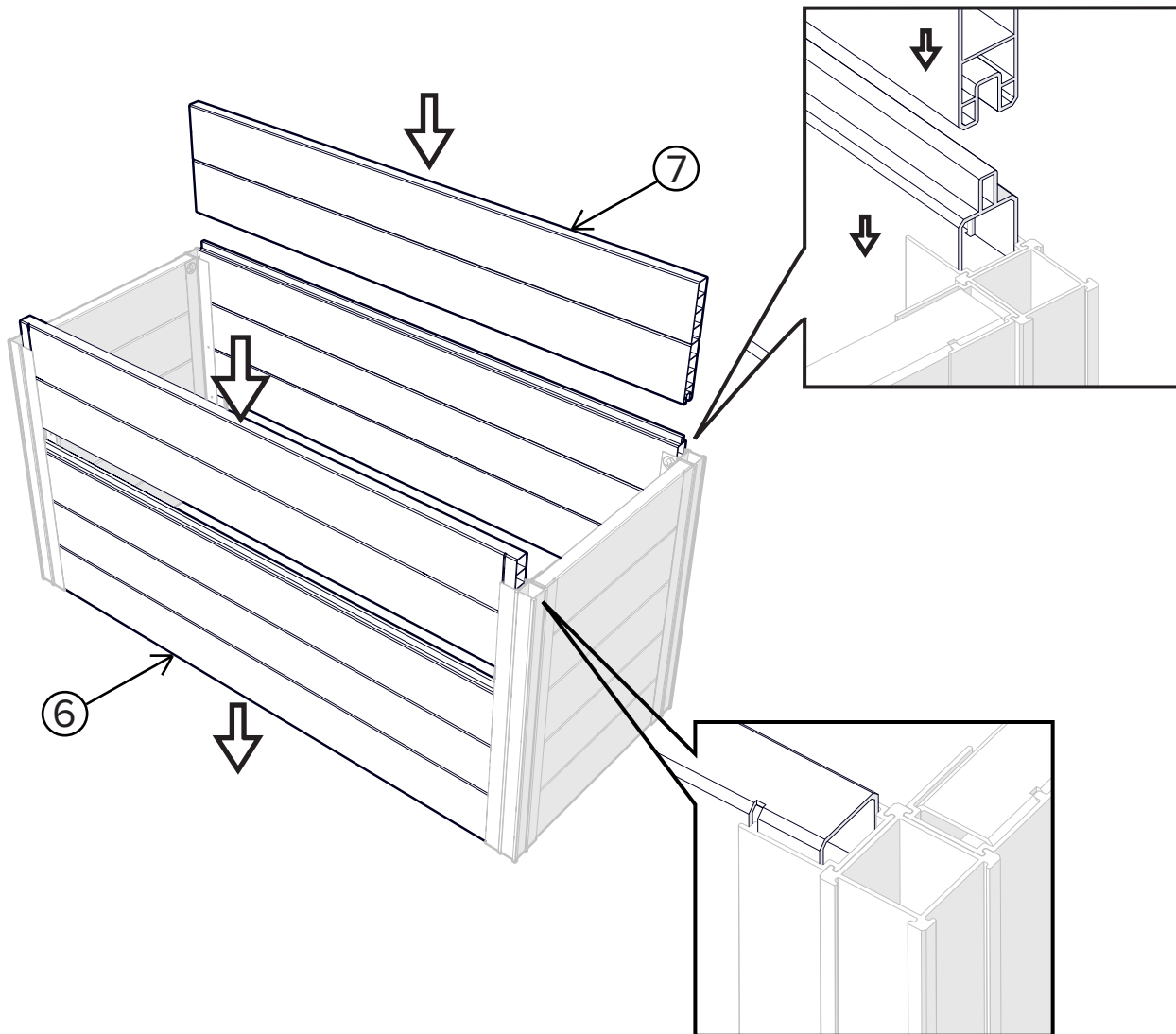
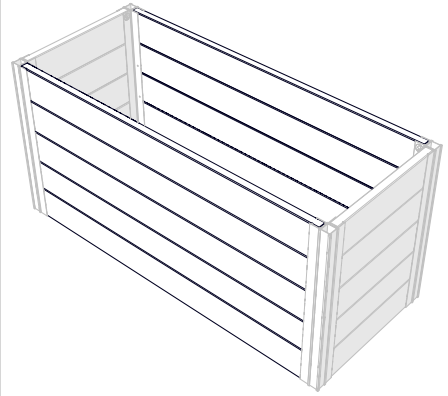
SLIDE DOWN THE LONG WALLBOARDS
GLISSEZ LES PANNEAUX DE MUR LONGS VERS LE BAS
DESILIZAR ABAJO LOS PANELES LARGOS



6
X2

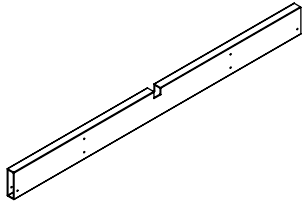


7
X2

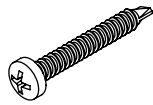


4

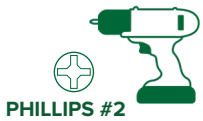
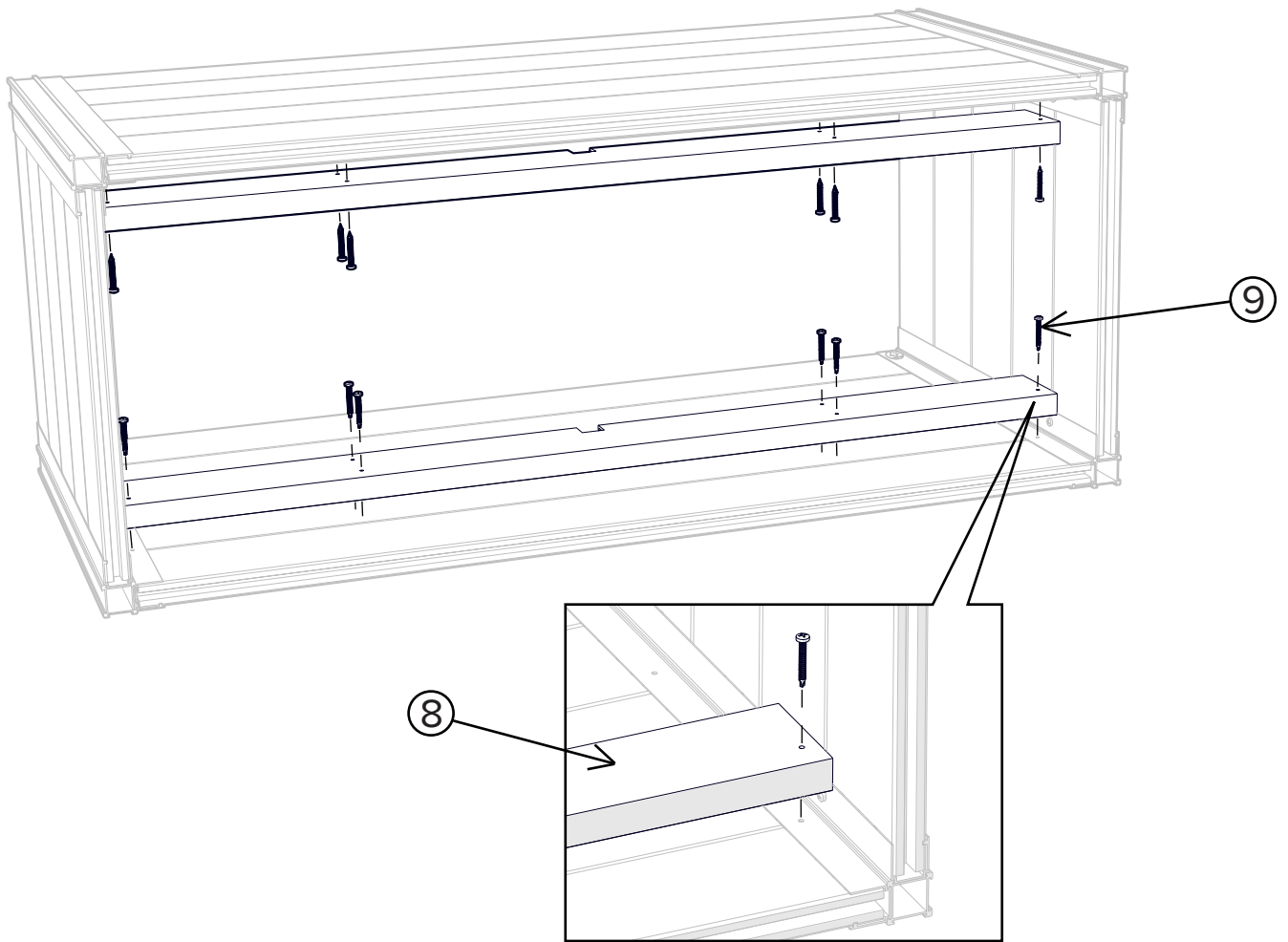
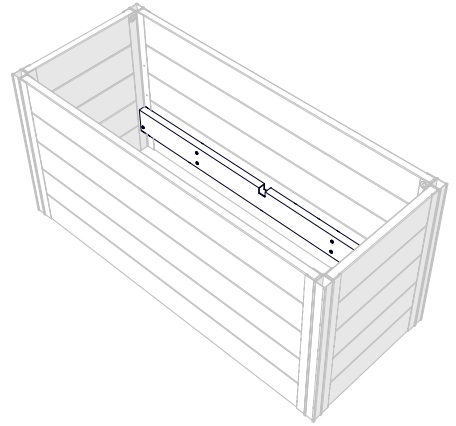
**SECURE THE FLOORBOARD BRACE
FIXEZ LE SOLIVAGE DE PLANCHER
ASEGURAR EL REFUERZO PARA EL PISO**



8
X2

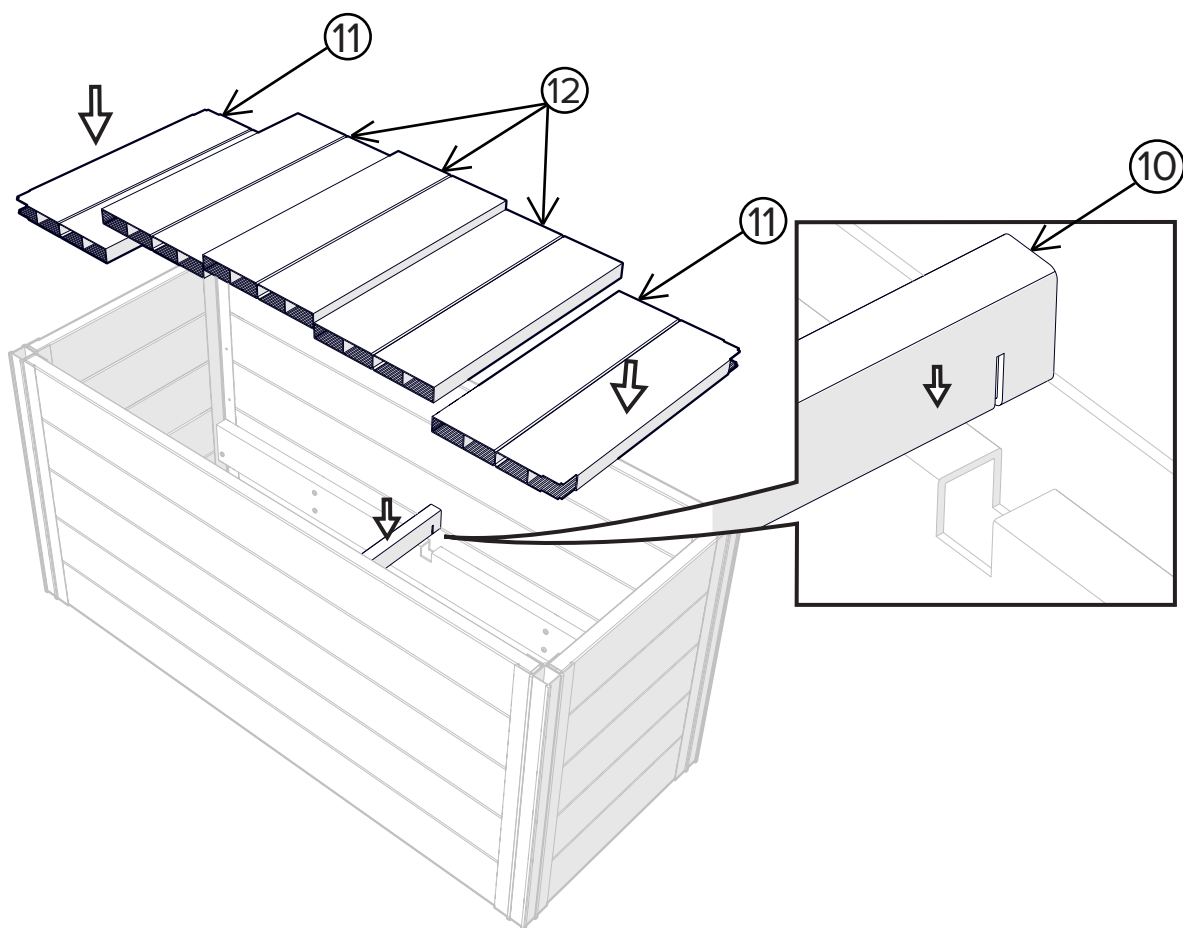
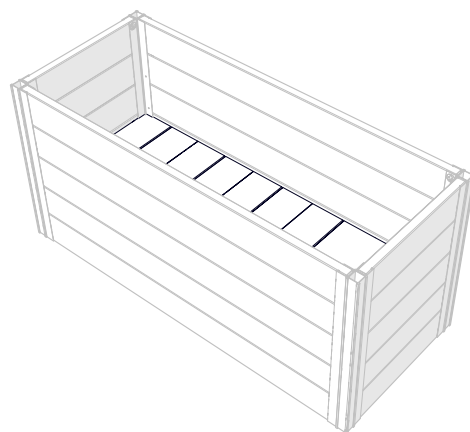
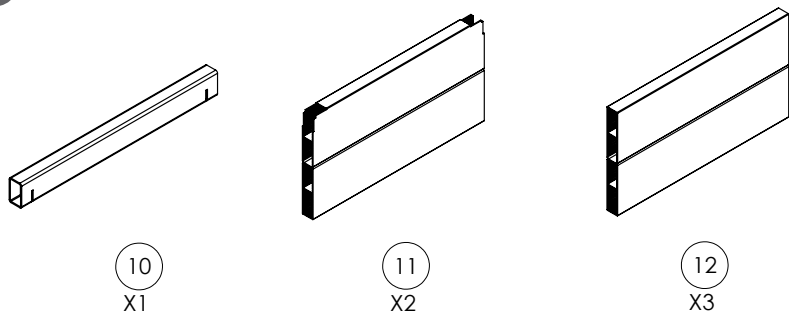


9
X12



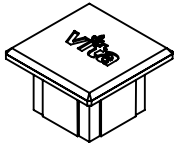
PHILLIPS #2

5 LAY DOWN THE FLOORBOARDS POSEZ LES PANNEAUX DE PLANCHER COLOCAR LOS PANELES DEL PISO

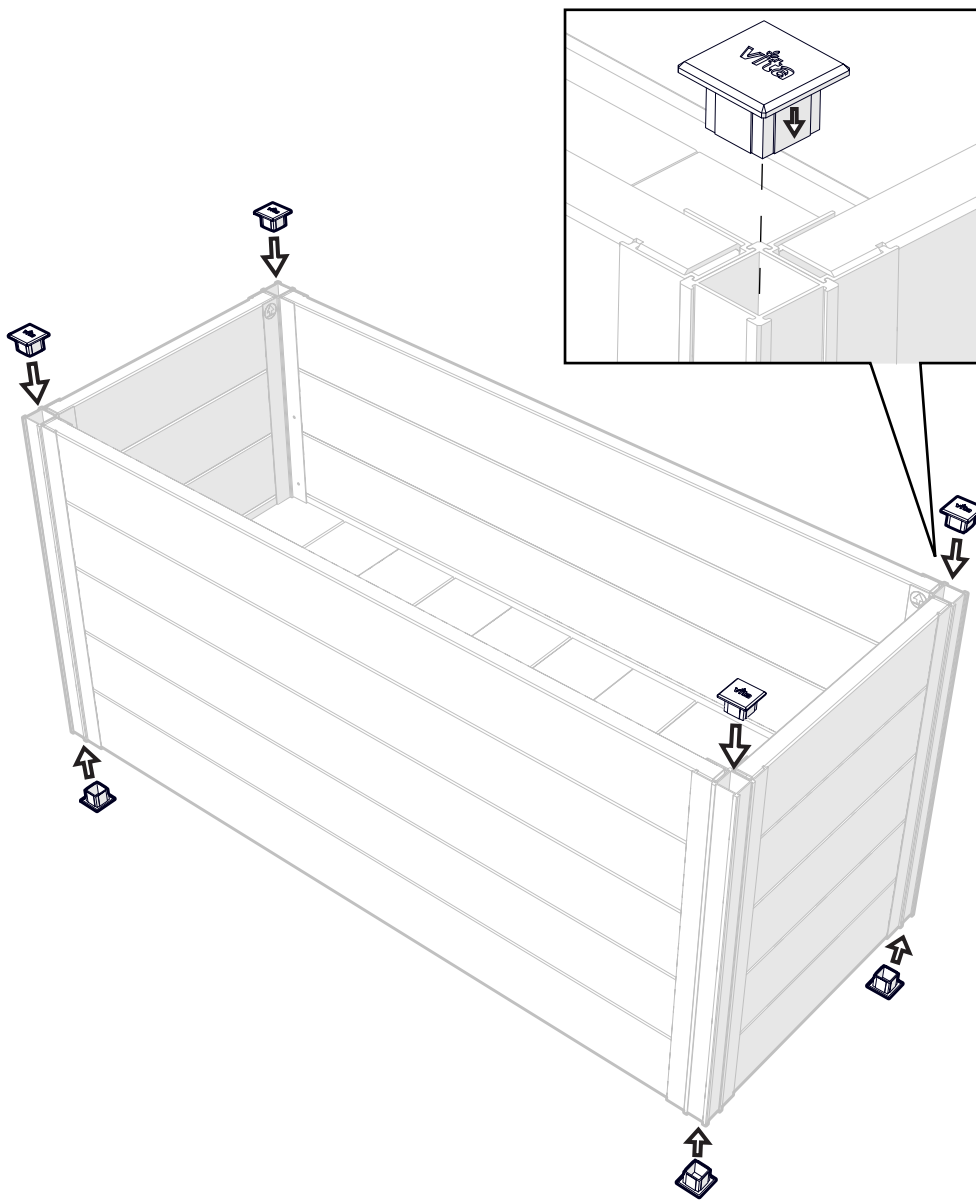
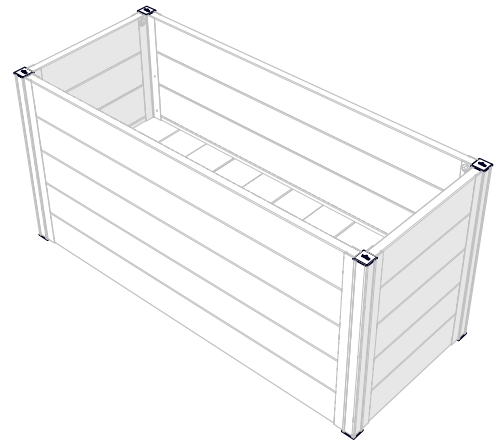


6

SECURE THE POST CAPS
FIXEZ LES CAPUCHONS DE POTEAU
ASEGURAR LAS TAPAS DE LOS POSTES

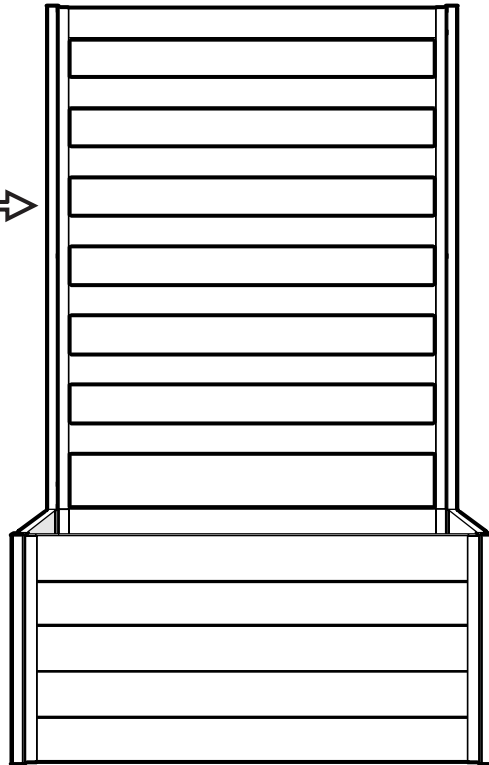


13
X8



VT17525/VT17625 →

VT17512/VT17612 →



ADD A TRELIS!
AJOUTER UN TREILLIS!
AGREGAR UN ENREJADO!
FÜGEN SIE EIN GITTER HINZU
AGGIUNGI UN TRALICCIO



COMBINE PARKLETES AND TRELIS
COMBINEZ PARKLETES ET TREILLIS
COMBINA PARKLETES Y TRELIS
KOMBINIEREN SIE PARKLETES UND SPALIER
COMBINA PARKLETES E TRELIS

VT17524/
VT17624

VT17525/
VT17625

