



**ASSEMBLY GUIDE  
GUIDE DE MONTAGE  
GUÍA DE MONTAJE**

**URBANA**

# 2X2X22 CUBE

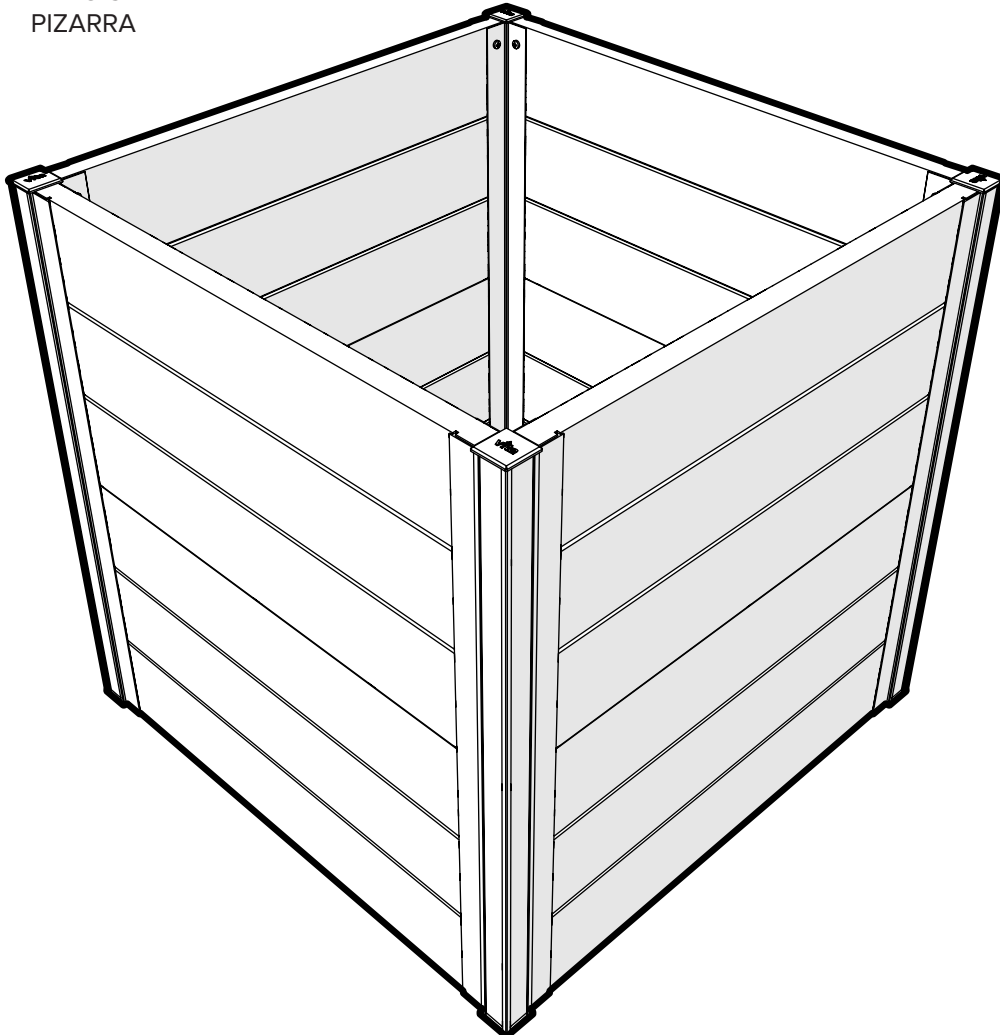
JARDIN CUBE 2X2X22

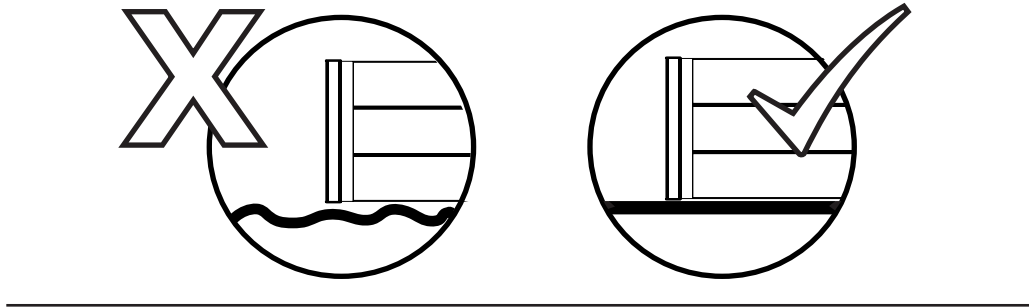
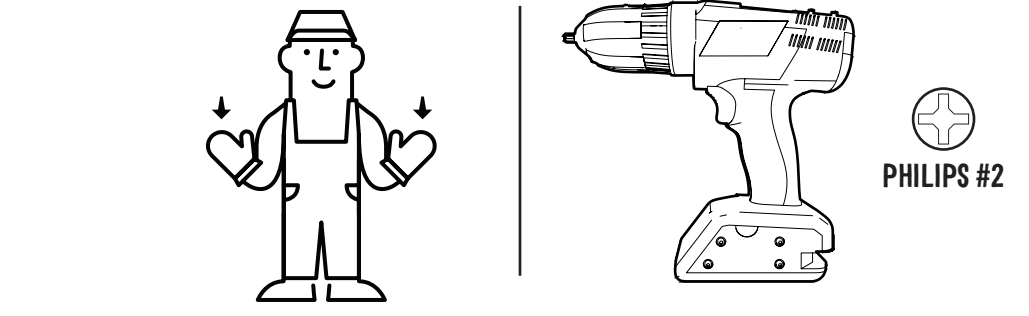
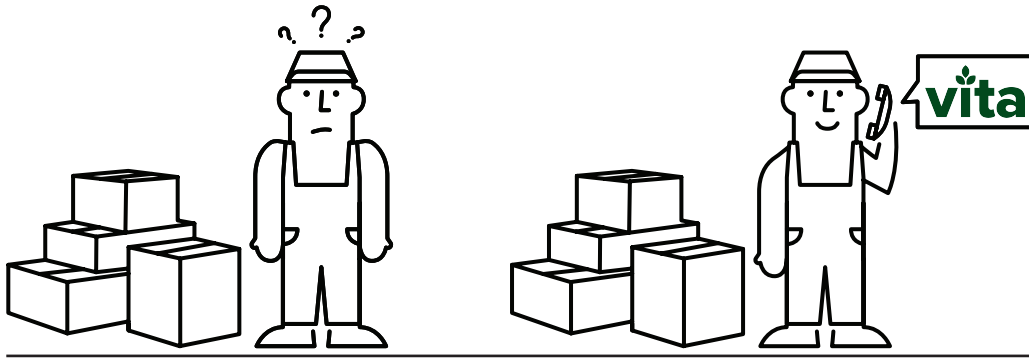
CUBE GARDEN 2X2X22


**VT17511/VT17611**

ESPRESSO  
ESPRESSO  
ESPRESSO

SLATE  
ARDOISE  
PIZARRA





 **1-800-282-9346**



**HELLO@WEAREVITA.COM**



**WWW.WEAREVITA.COM**



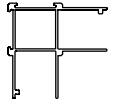
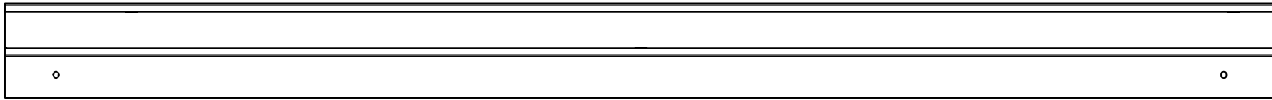
**8:00 AM - 5:00 PM EST**



# PARTS LIST

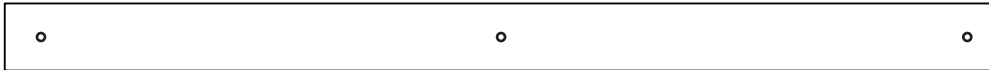
LISTE DES PIÈCES

LISTA DE PARTES



**16055**

**POST** - PUBLIER - EXPONER - **X4**

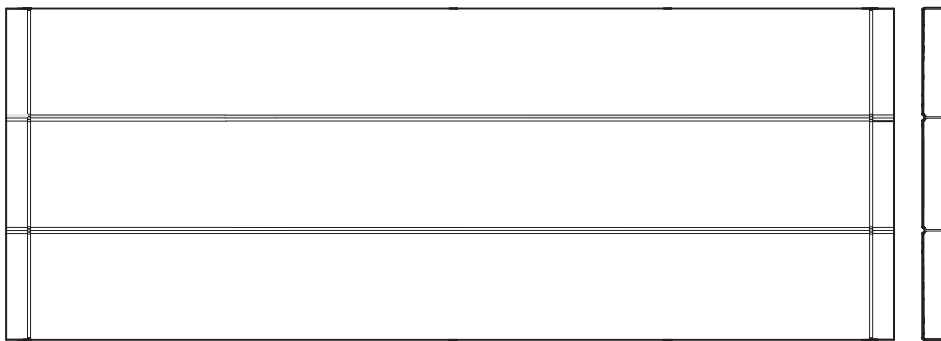


**15054** - ESPRESSO

**16054** - SLATE

**FLOOR BRACE** - BRACE DE PLANCHER - BRACE DE PISO

**X2**

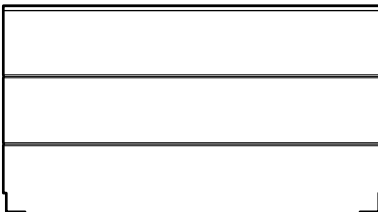


**15016** - ESPRESSO

**16016** - SLATE

**BOARD** - PLANCHE - TABLA

**X8**

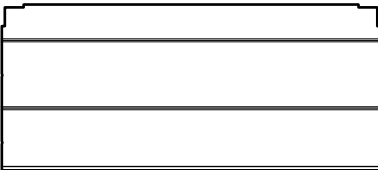


**15056** - ESPRESSO

**16056** - SLATE

**FLOOR BOARD A** - PLANCHE D'ÉTAGE A - TABLERO DE PISO A

**X1**



**15059** - ESPRESSO

**16059** - SLATE

**FLOOR BOARD B** - PLANCHE D'ÉTAGE B - TABLERO DE PISO B

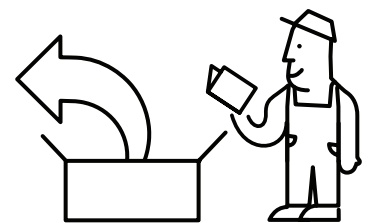
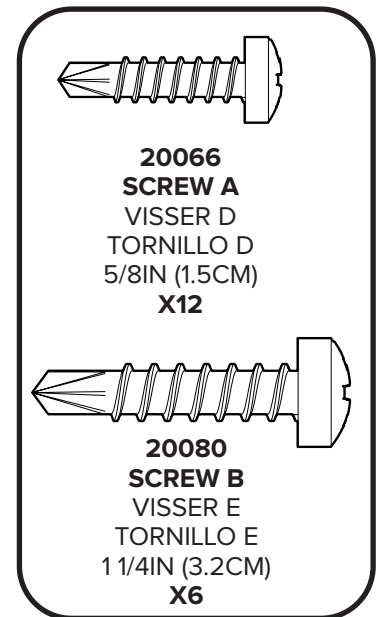
**X1**



**16325**

**POST CAP** - TETE DE POTEAU - TAPON

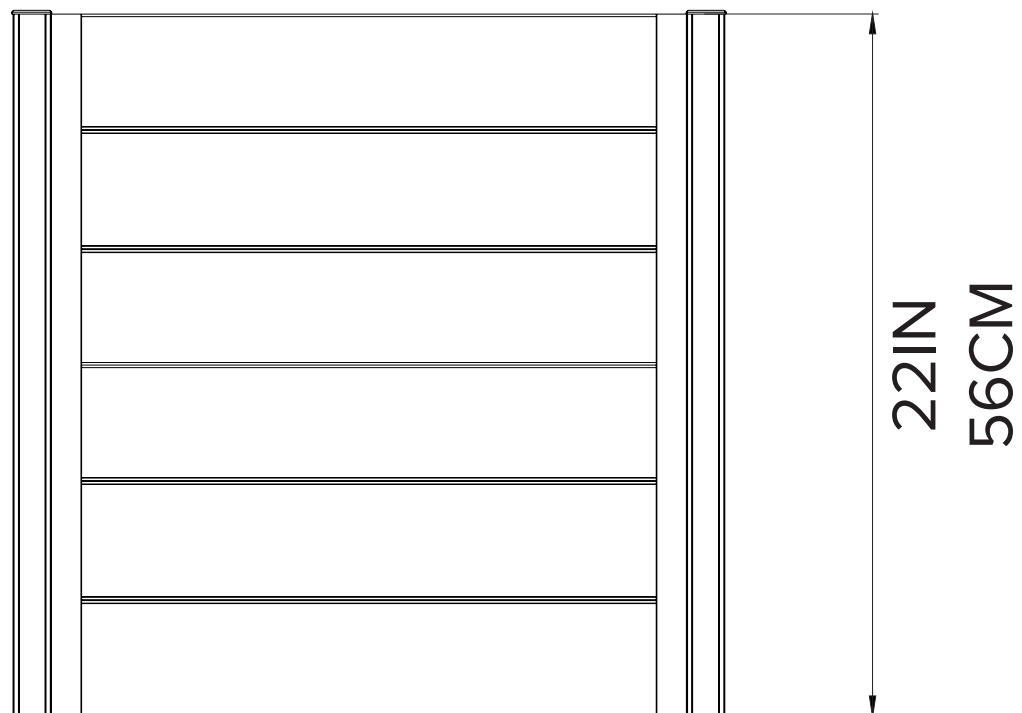
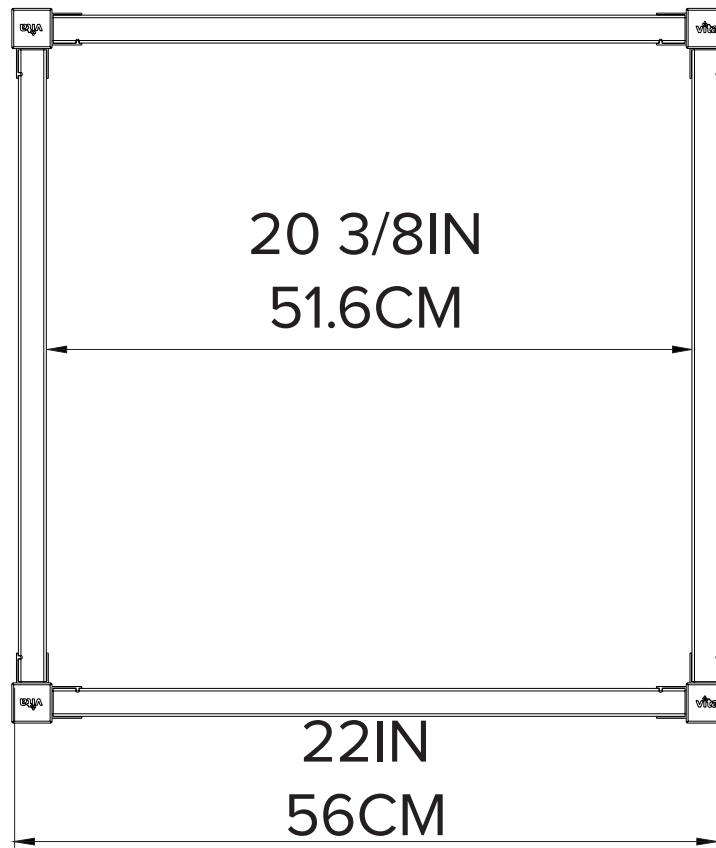
**X8**



# PRODUCT DIMENSIONS

DIMENSIONS DU PRODUIT

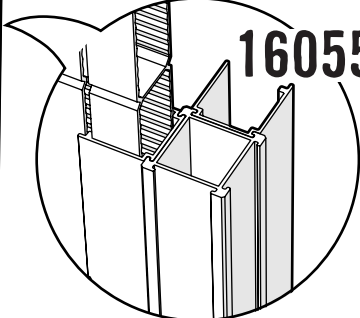
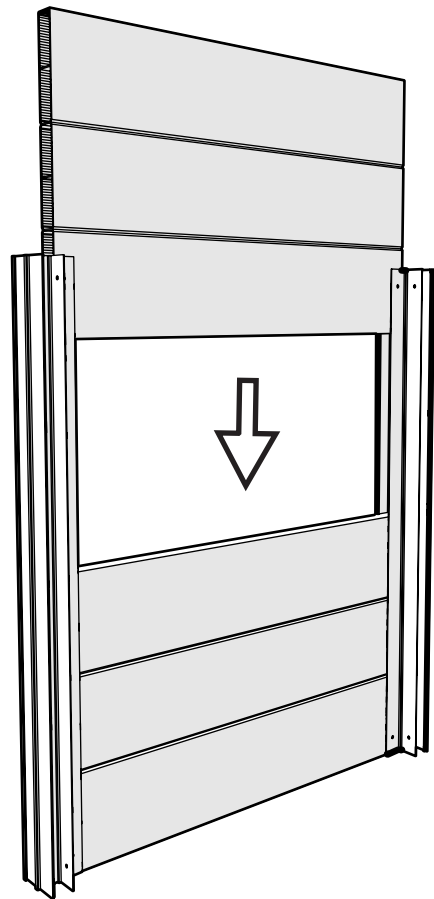
DIMENSIONES DEL PRODUCTO



1

15016/16016 - x2

16055 - x2

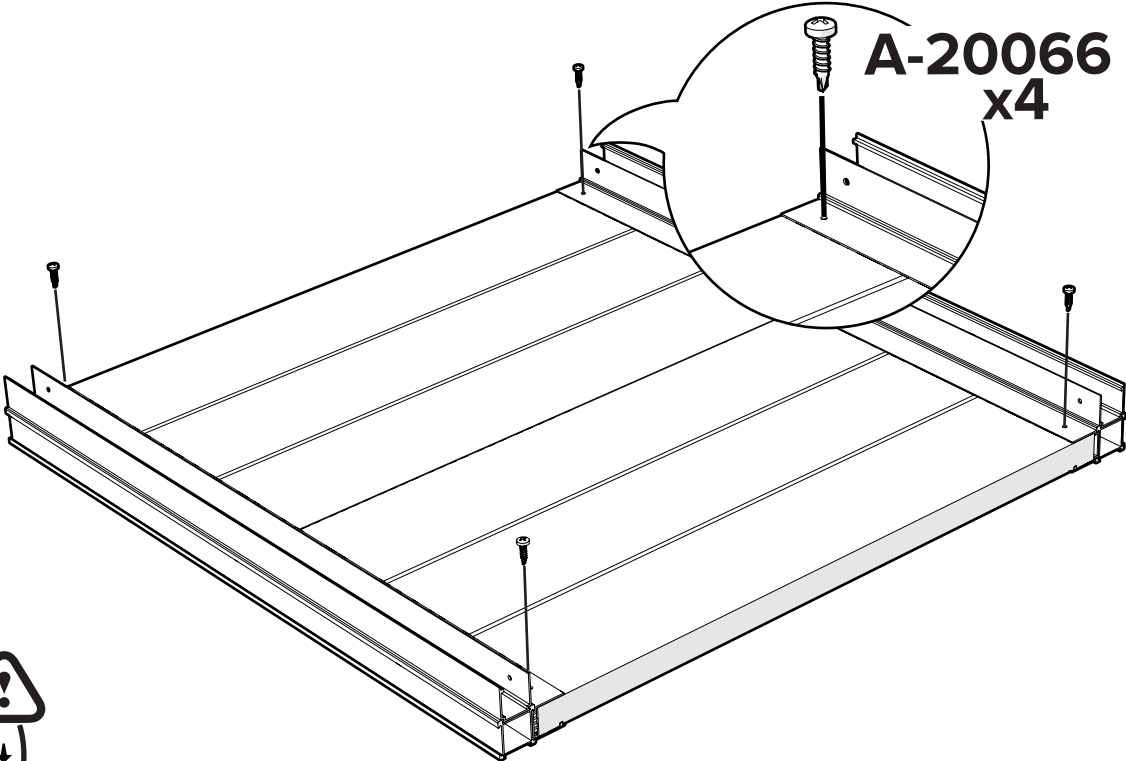


16055 - X2

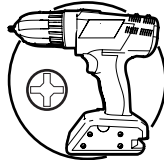


2

20066 - x4 (A)



A-20066 x4



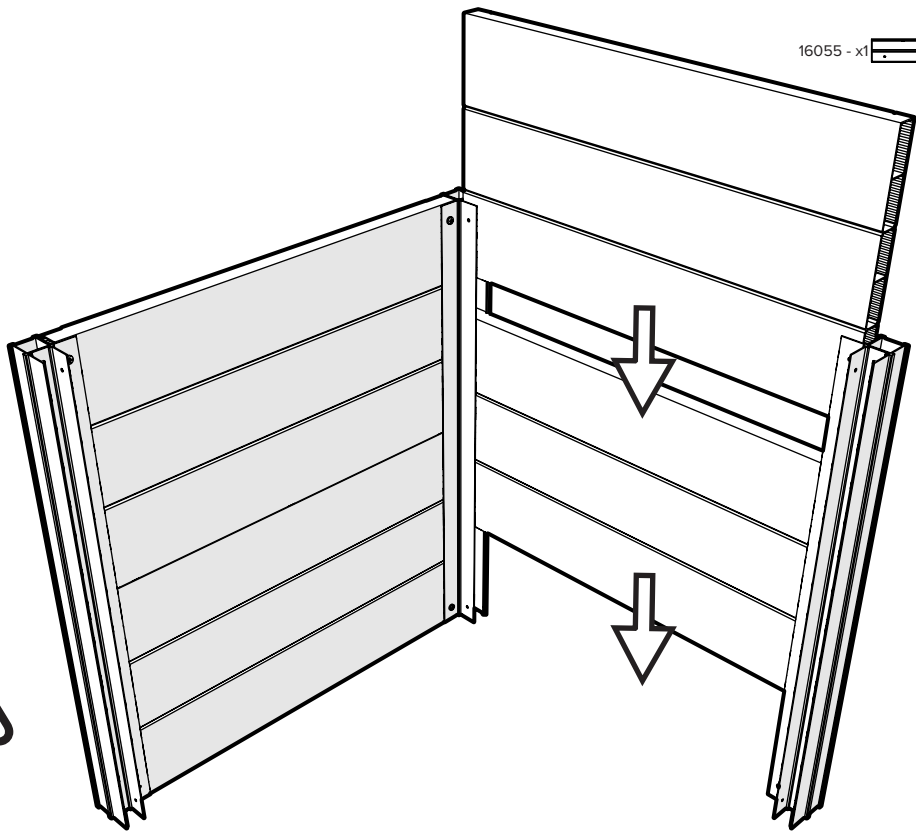
PHILIPS #2



3

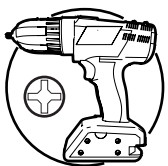
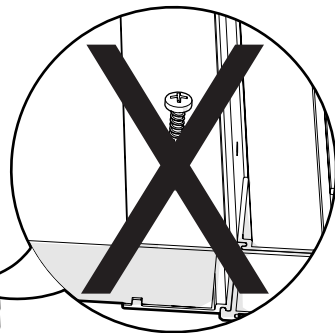
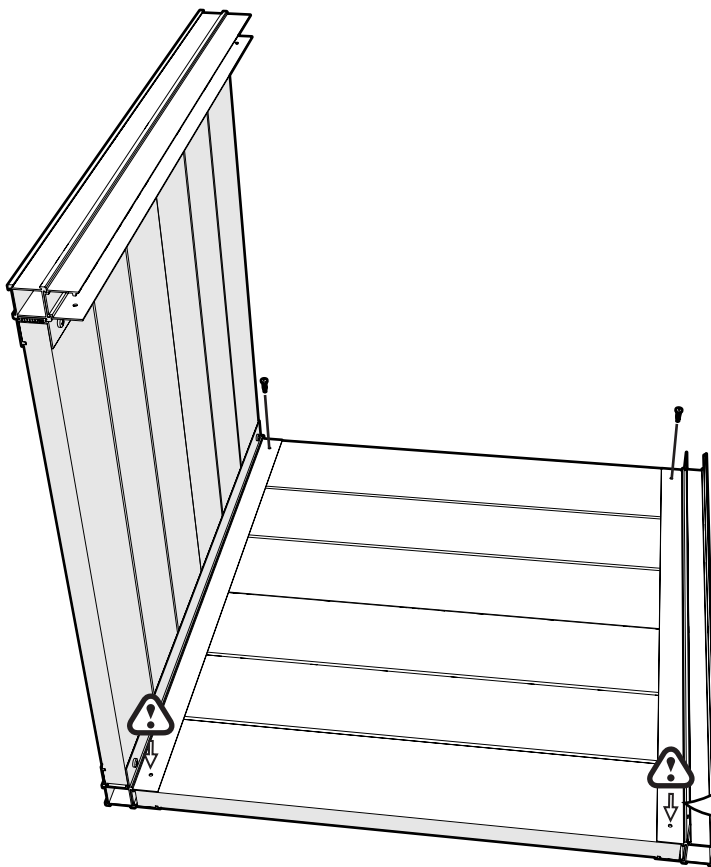
15016/16016 - x2

16055 - x1



4

20066 - x2 (A)

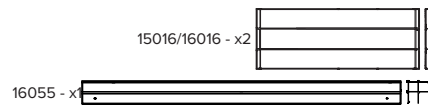
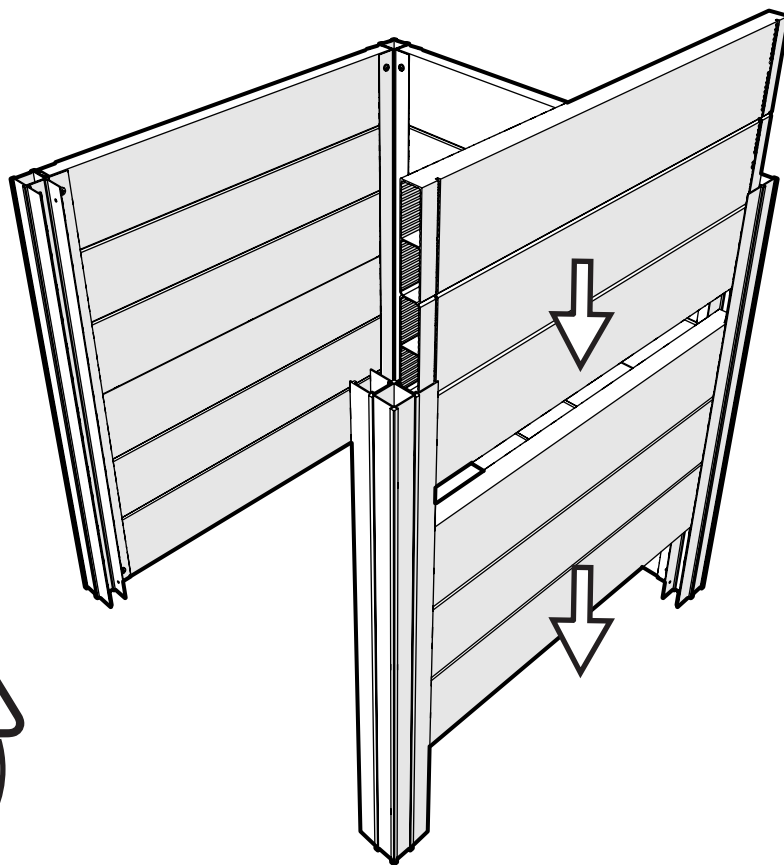


PHILIPS #2

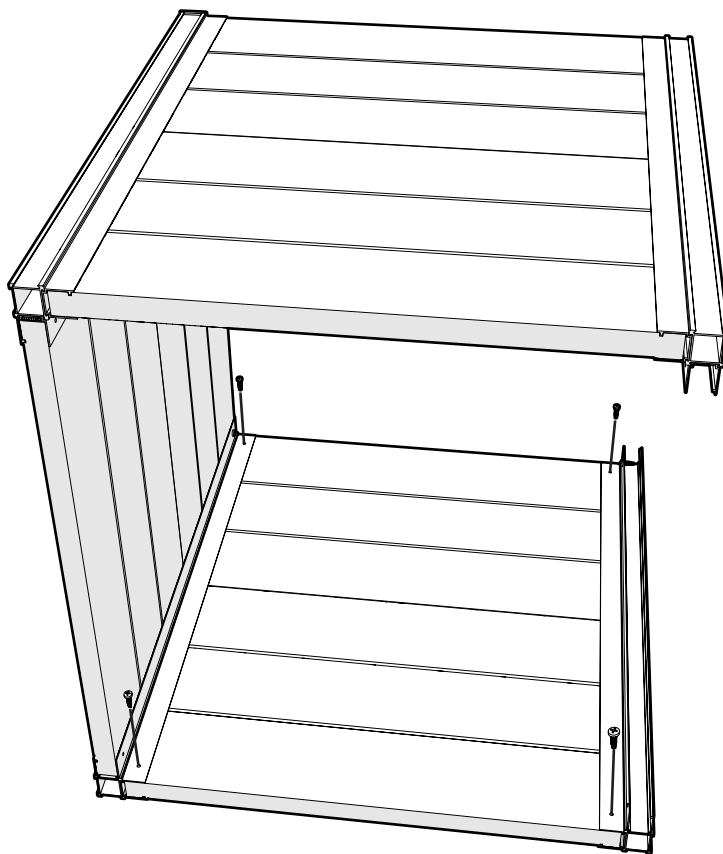


6

5



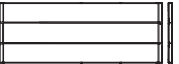
6

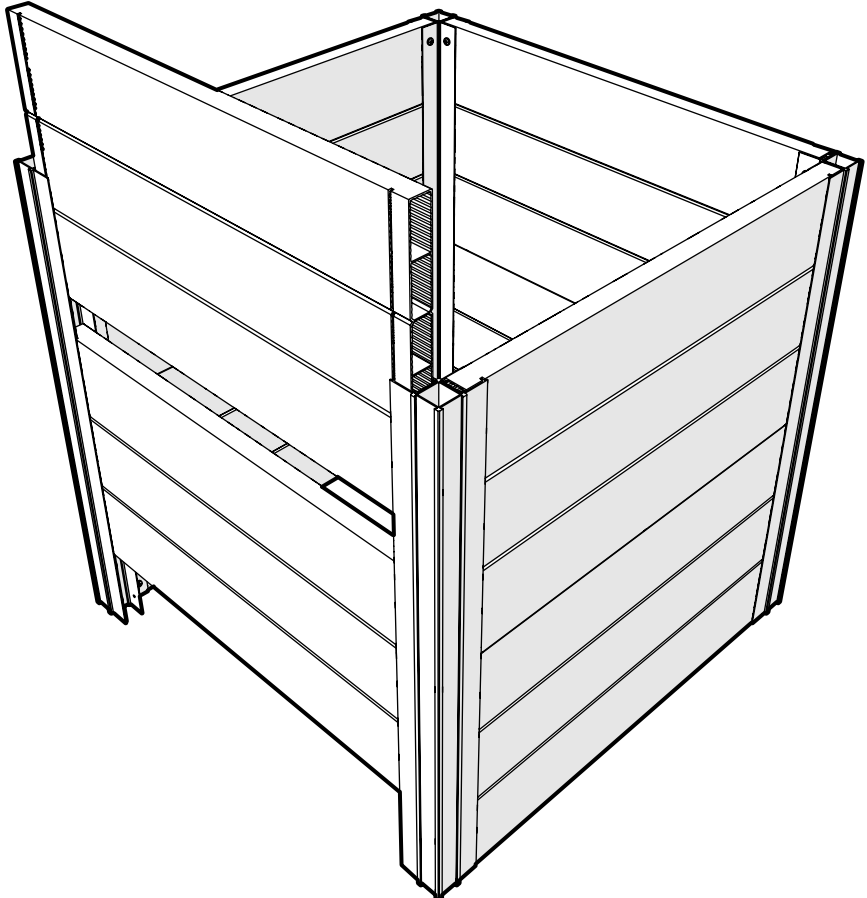


PHILIPS #2

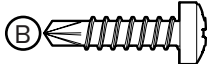
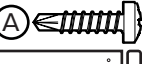
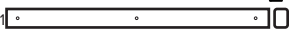


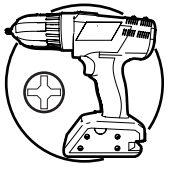
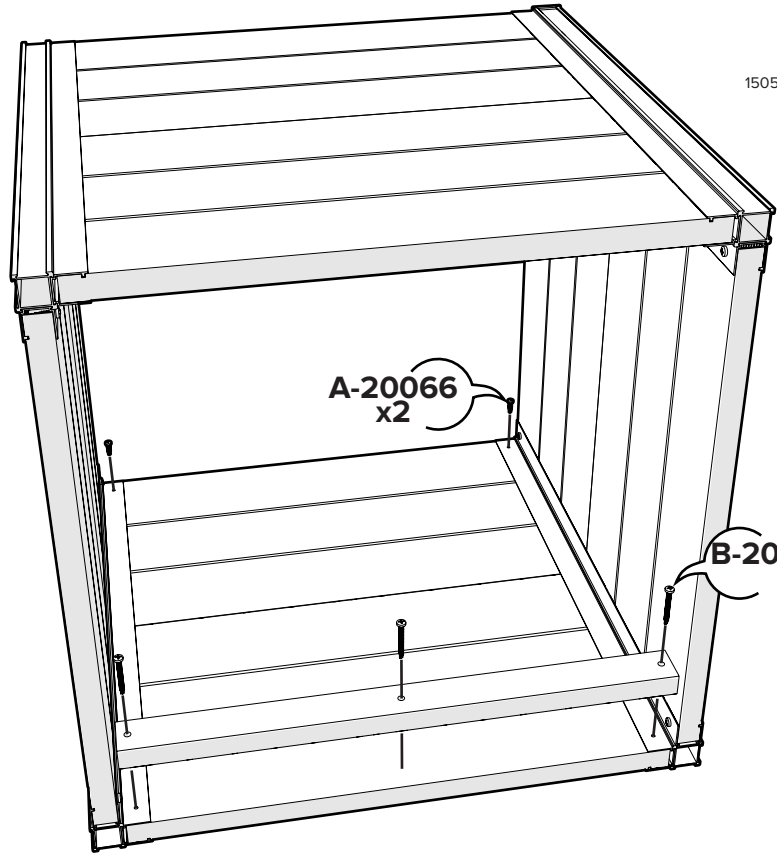
7

15016/16016 - x2 



8

20080 - x3   
20066 - x2   
15054/16054 - x1 

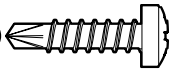


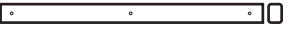
PHILIPS #2

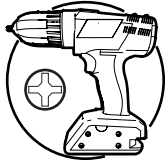
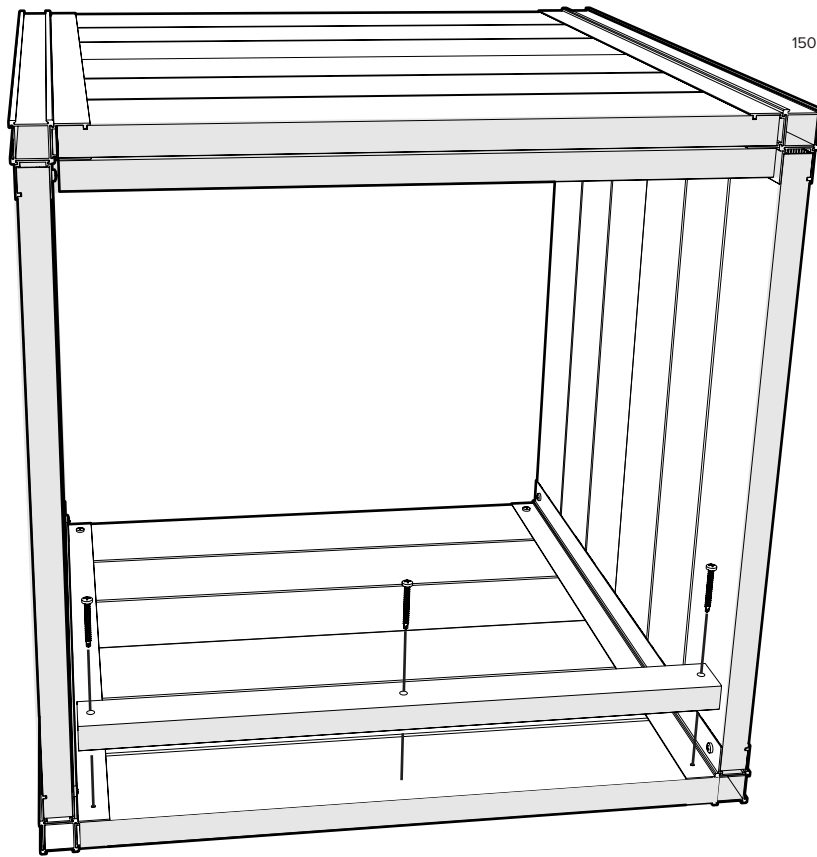




9

20080 - x3 (B) 

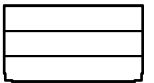
15054/16054 - x1 

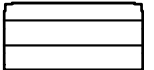


PHILIPS #2



10

15056/16056 - x1 (A) 

15059/16059 - x1 (B) 

16325 - x8 

