



**ASSEMBLY GUIDE  
GUIDE DE MONTAGE  
GUÍA DE MONTAJE**

**URBANA**

# 17X17 RAISED PLANTER

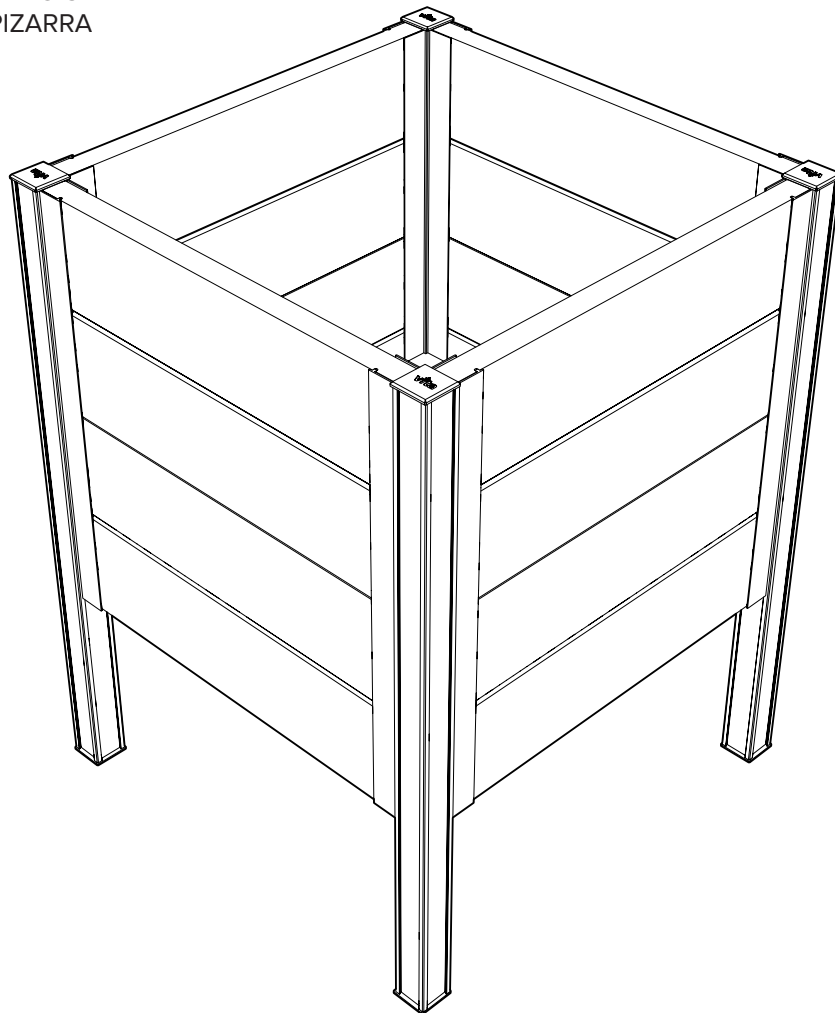
JARDIN SURÉLEVÉ 17X17

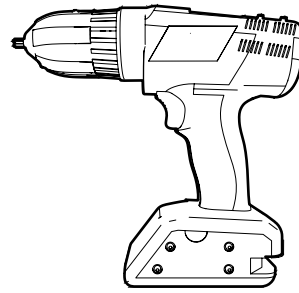
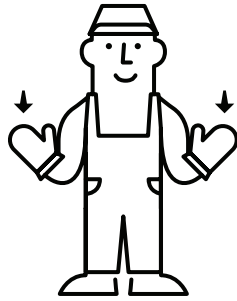
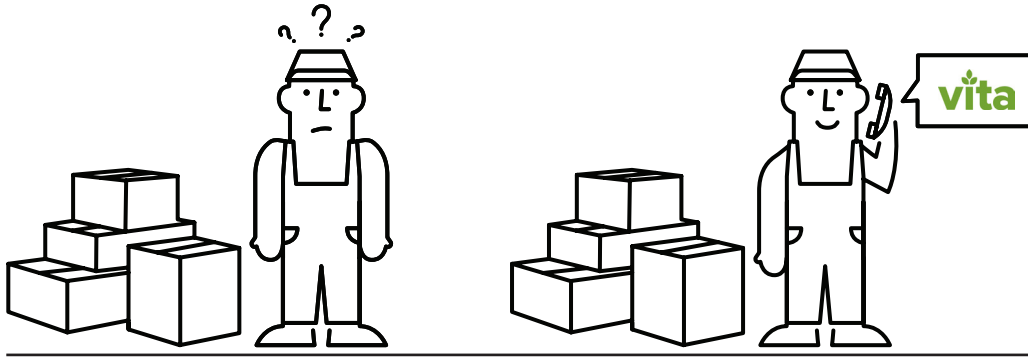
JARDINERA LEVANTADA 17X17

**VT17510 / VT17610**

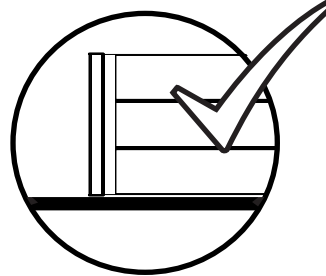
ESPRESSO  
ESPRESSO  
ESPRESSO

SLATE  
ARDOISE  
PIZARRA





PHILIPS #2



1-844-880-8482



(44) 2038 687160



SOS@VITAGARDENS.COM



WWW.VITAGARDENS.COM



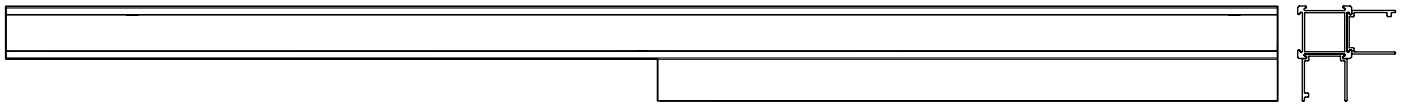
8: 00 AM - 4: 00 PM EST



# PARTS LIST

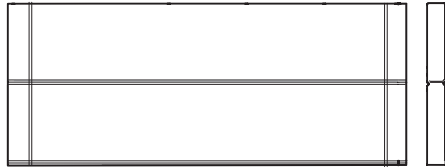
LISTE DES PIÈCES

LISTA DE PARTES



**16017**

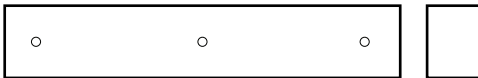
**POST** - PUBLIER - EXPONER  
21 3/4IN (55.2CM) - **X4**



**16018** - SLATE - ARDOISE - PIZARRA

**15018** - ESPRESSO - EXPRESSO - ESPRESSO

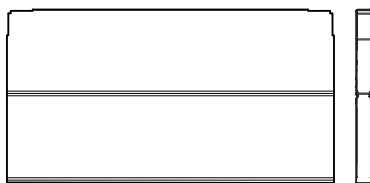
**BOARD** - PLANCHE - TABLA  
14 1/4IN (36.3CM) - **X8**



**16034** - SLATE - ARDOISE - PIZARRA

**15034** - ESPRESSO - EXPRESSO - ESPRESSO

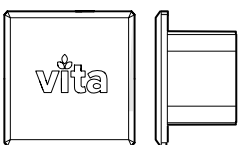
**FLOOR BRACE** - BRACE DE PLANCHER - BRACE DE PISO  
14 1/4IN (36.3CM) - **X2**



**16035** - SLATE - ARDOISE - PIZARRA

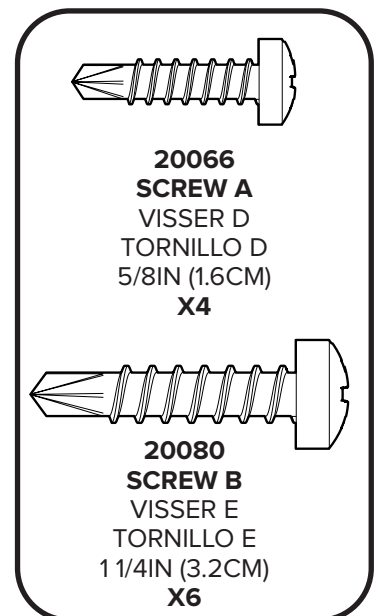
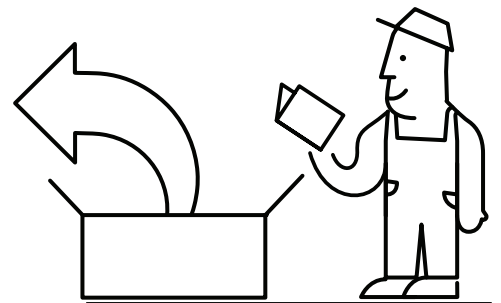
**15035** - ESPRESSO - EXPRESSO - ESPRESSO

**FLOOR BOARD** - PLANCHE D'ÉTAGE - TABLERO DE PISO  
14 3/4IN (37.4CM) - **X2**



**16325**

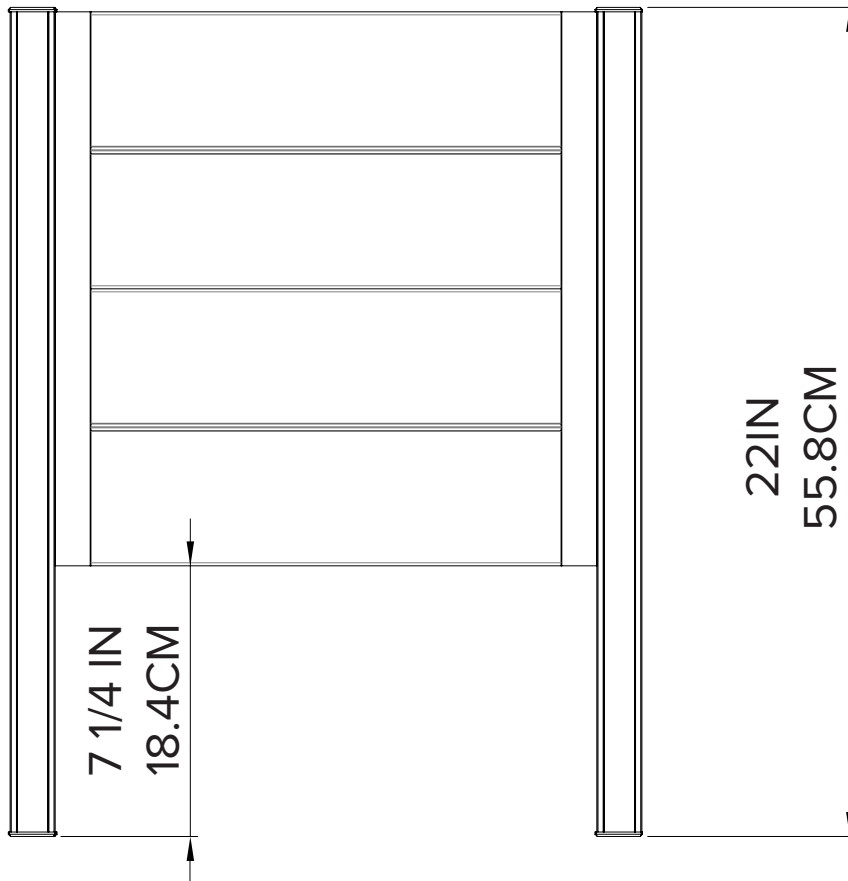
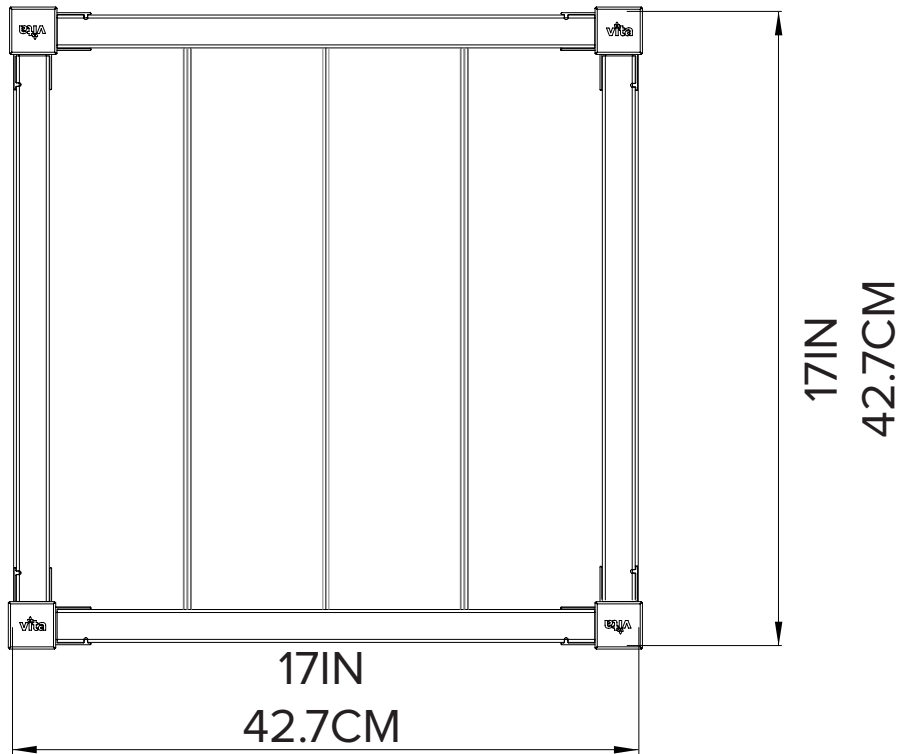
**POST CAP** - TETE DE POTEAU - TAPON  
1 1/4IN X 1 1/4IN (3.2CM X 3.2CM) **X8**




# PRODUCT DIMENSIONS


DIMENSIONS DU PRODUIT

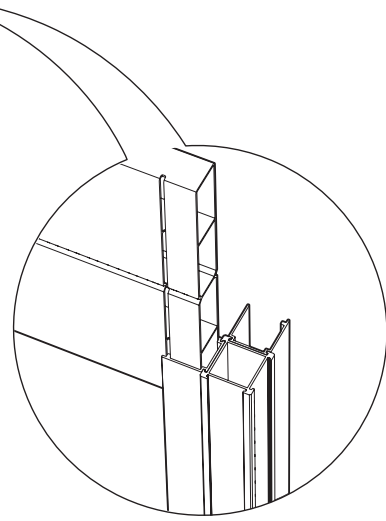
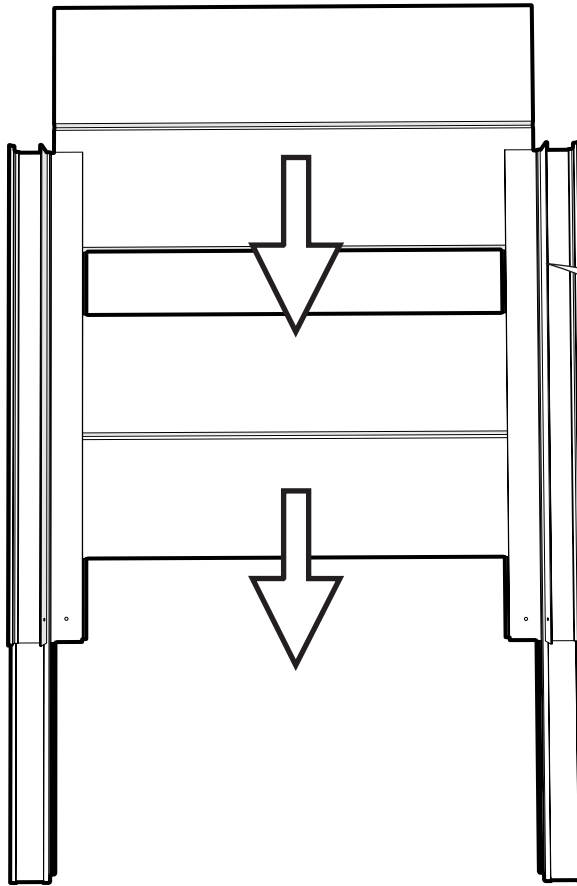
DIMENSIONES DEL PRODUCTO



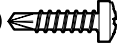
1

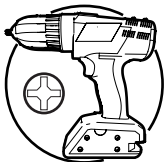
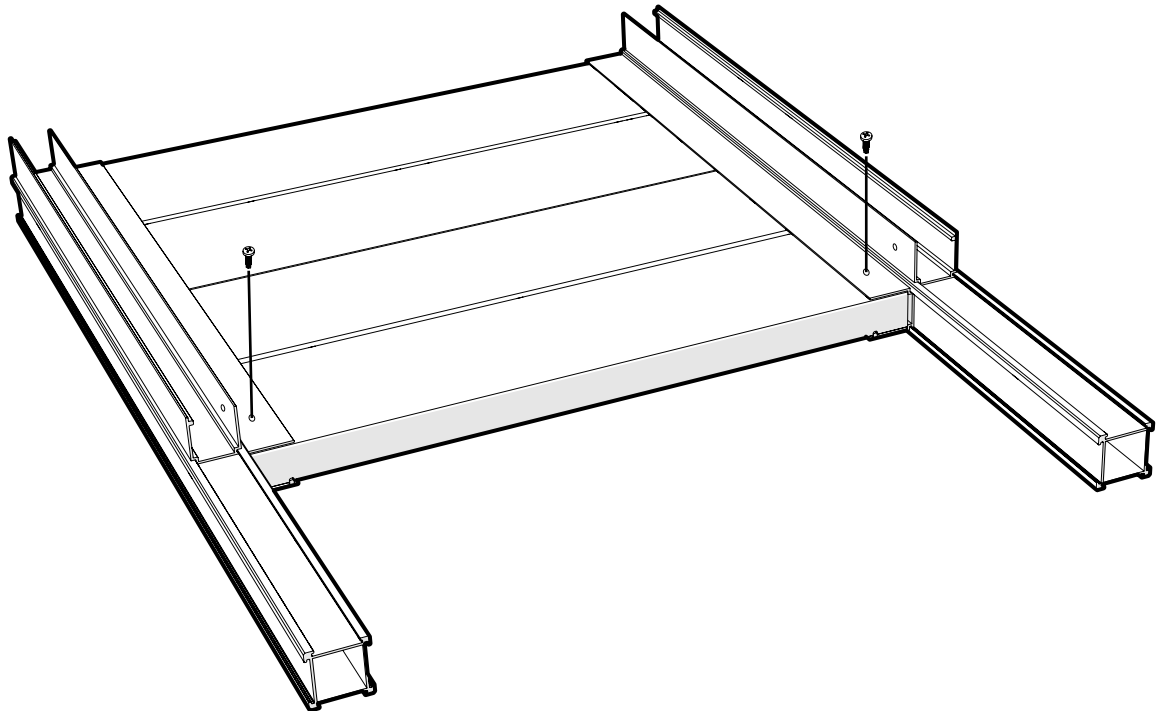
16017 - x2 

16018/15018 - x2 



2

20066 - x2 



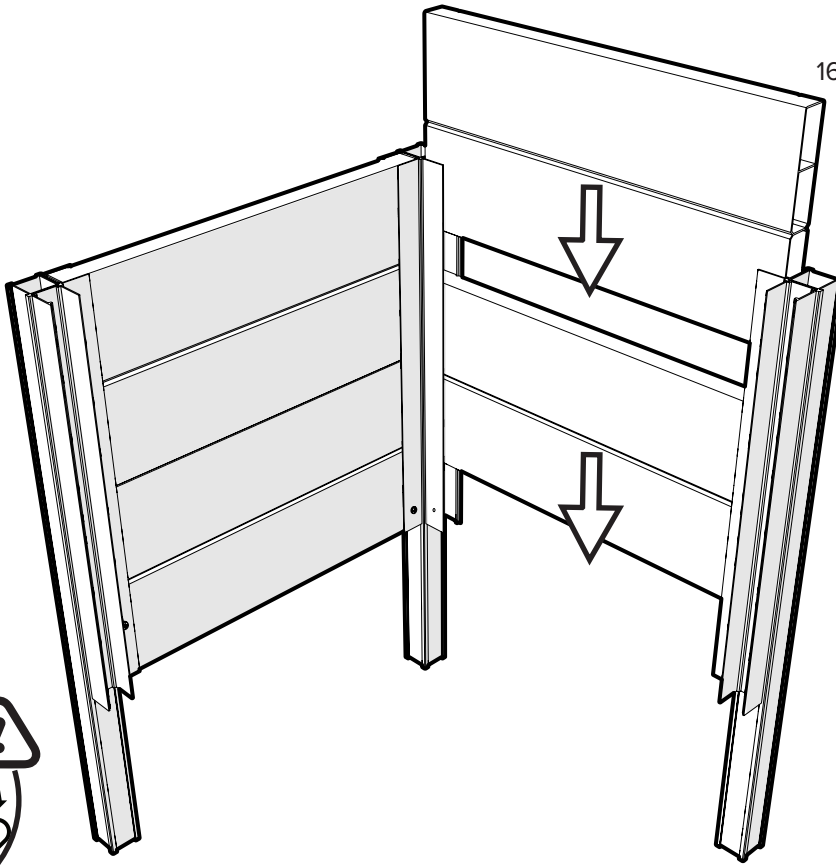
PHILIPS #2



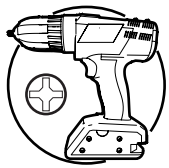
3

16017 - x1

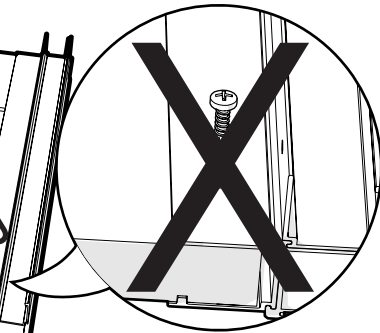
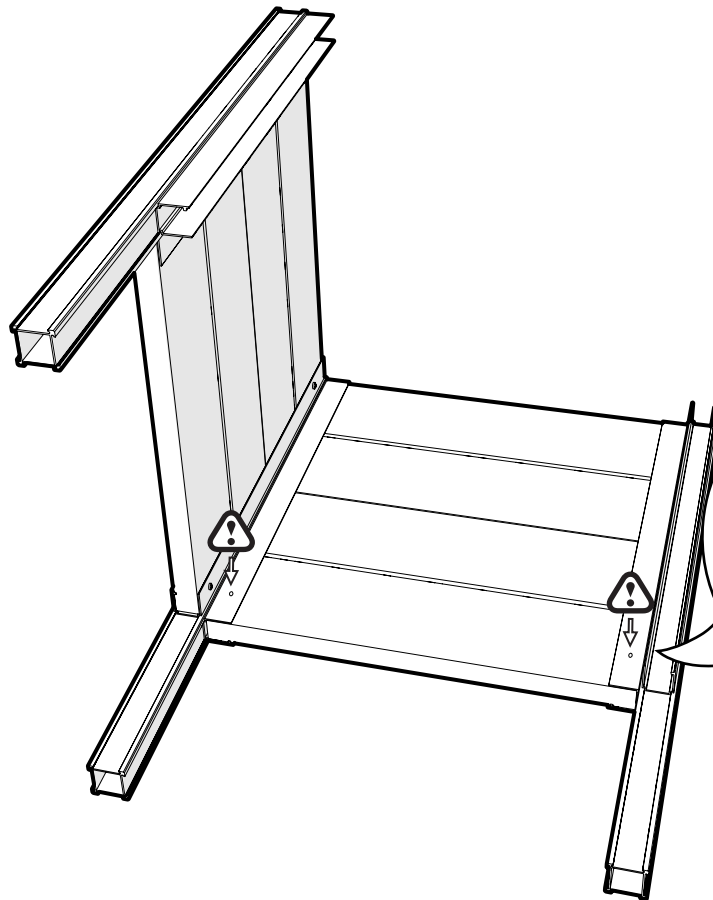
16018/15018 - x2



4



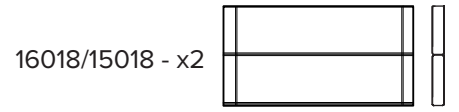
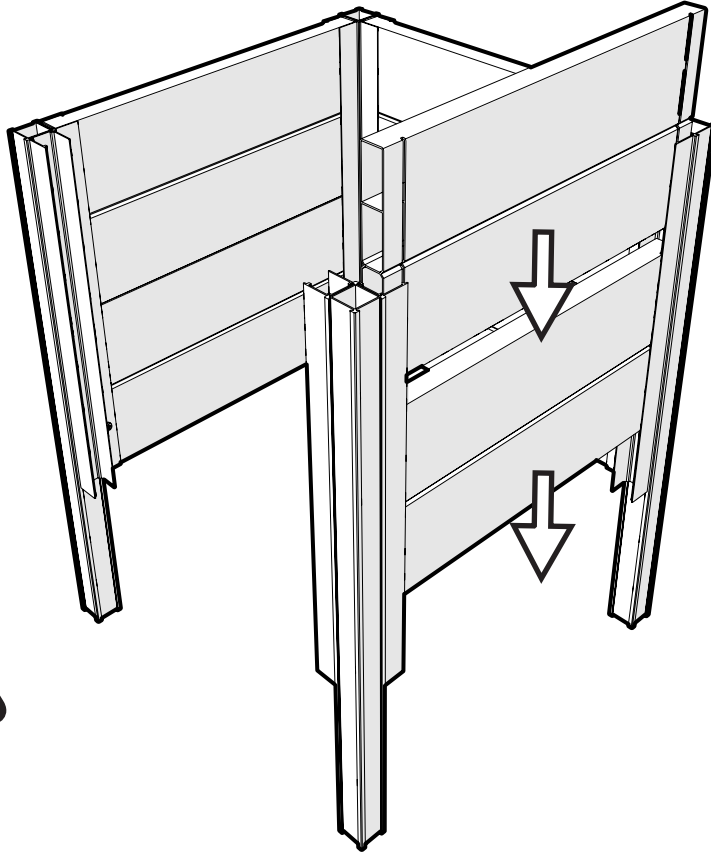
PHILIPS #2



5

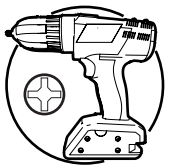
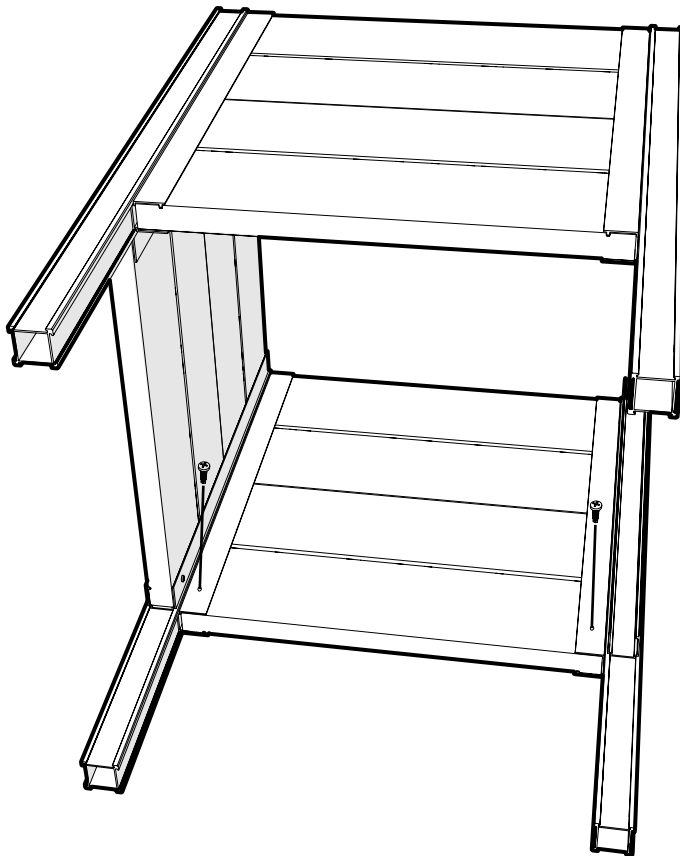
16017 - x1

16018/15018 - x2



6

20066 - x2 (A)

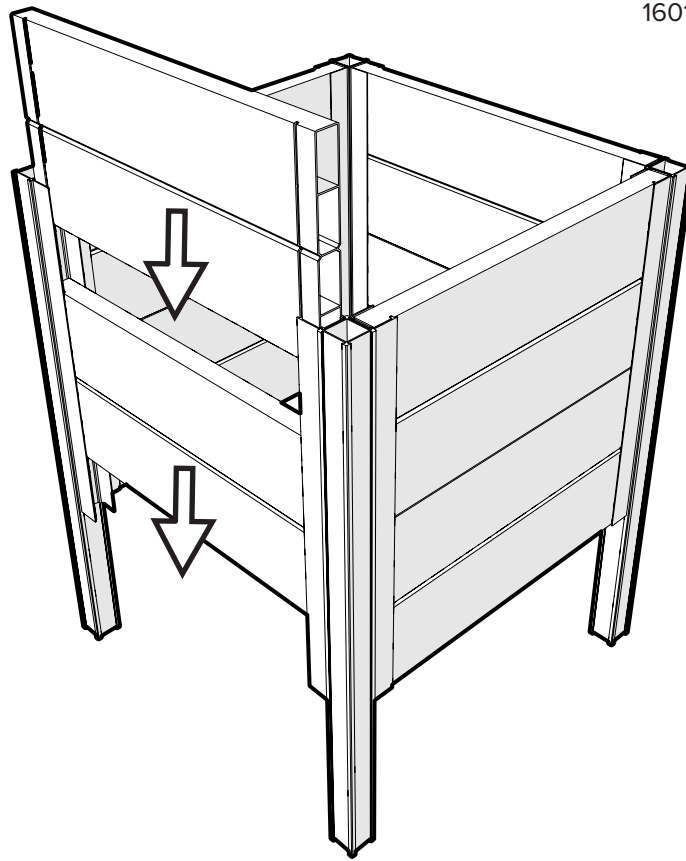


PHILIPS #2



7

16018/15018 - x2

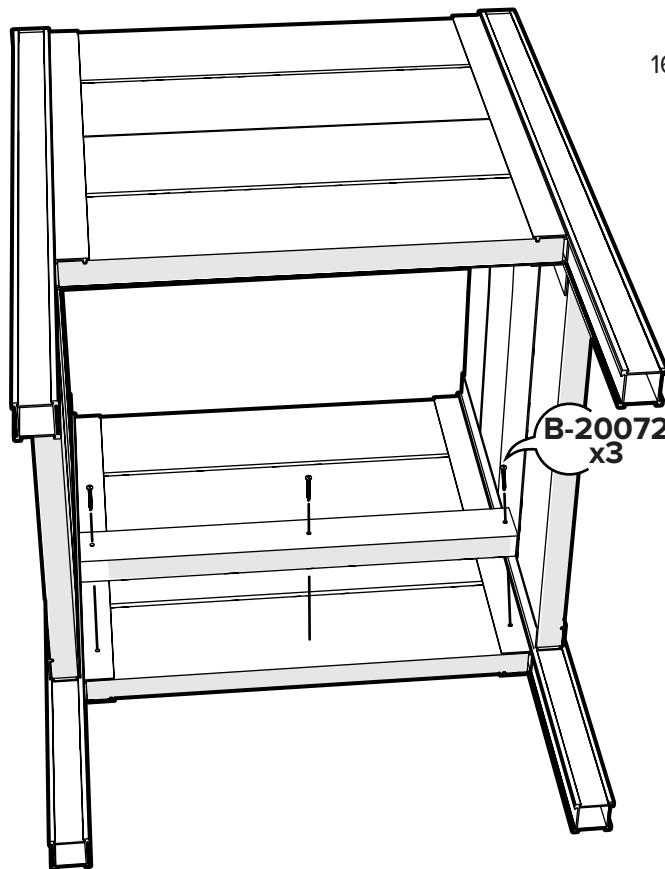
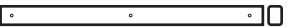


8

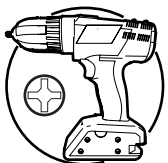
20080 - x3 (B)



16034/15034 - x1



B-20072  
x3

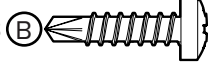


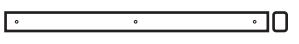
PHILIPS #2

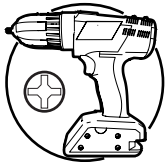
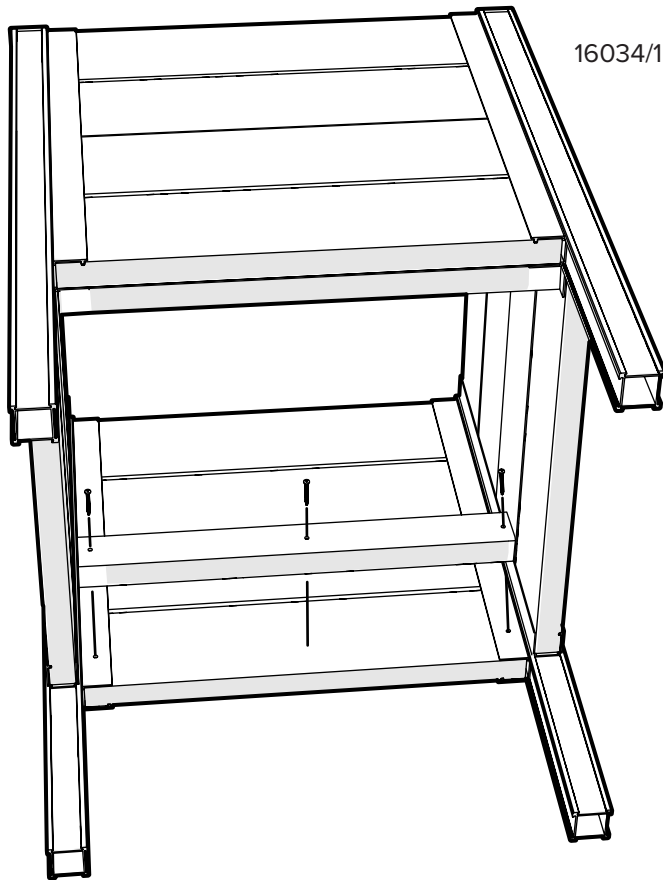




9

20080 - x3 

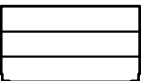
16034/15034 - x1 



PHILIPS #2



10

15035/16035 - x2 

16325 - x8 