

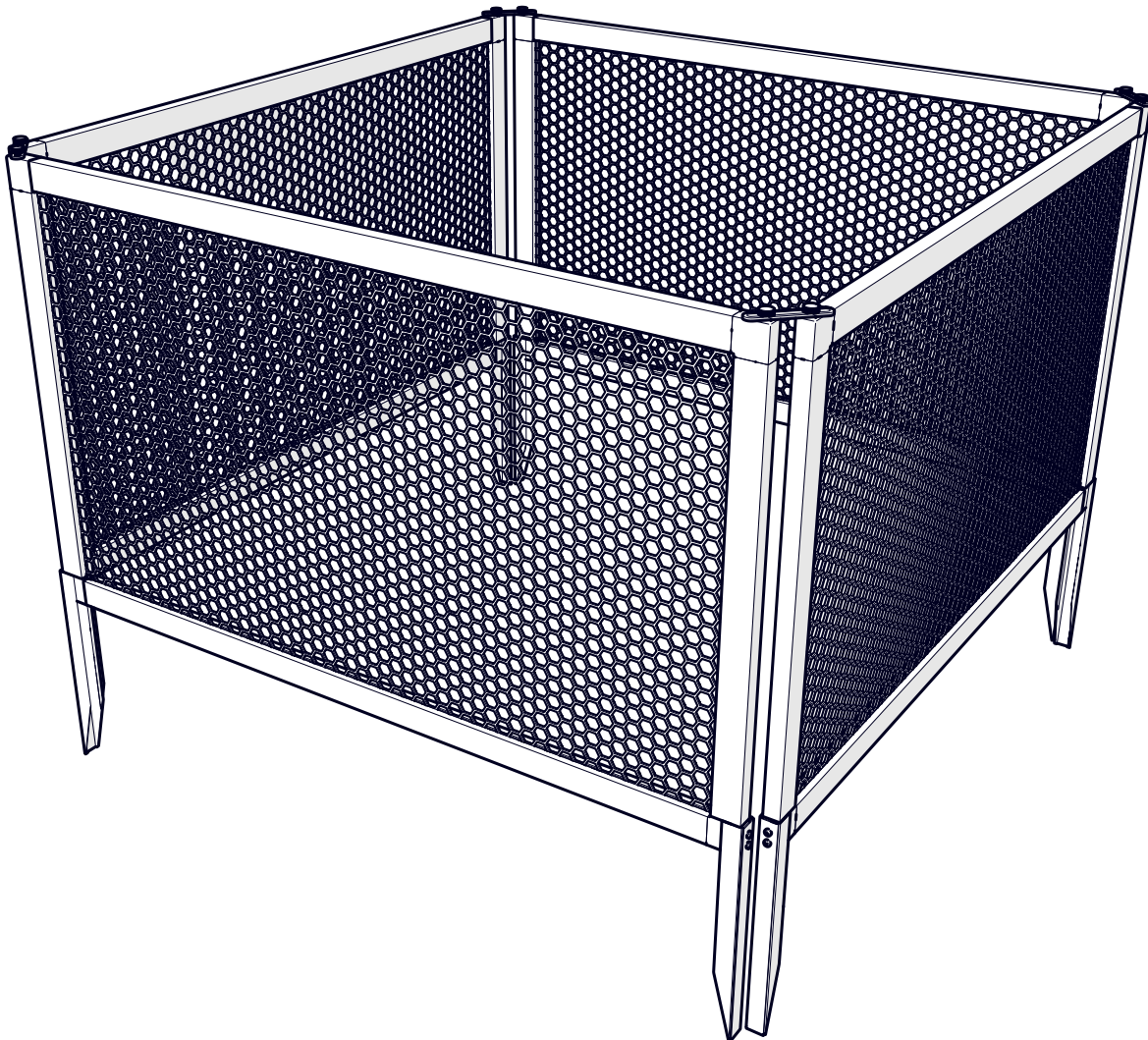


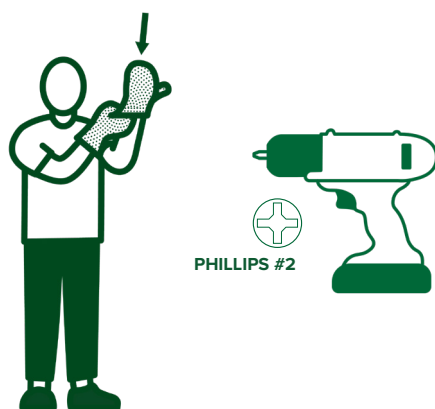
ASSEMBLY GUIDE
GUIDE DE MONTAGE
GUÍA DE MONTAJE

GARDEN BED FENCING

CLÔTURE DE LIT DE JARDIN
REJAS DE JARDÍN

VT17126





REQUIRED TOOLS AND MATERIALS (NOT INCLUDED)
OUTILS ET MATÉRIAUX REQUIS (NON INCLUS)
HERRAMIENTAS Y MATERIALES REQUERIDOS (NO INCLUIDOS)



HELLO@WEAREVITA.COM



VISIT WWW.WEAREVITA.COM
CLICK 'CHAT'



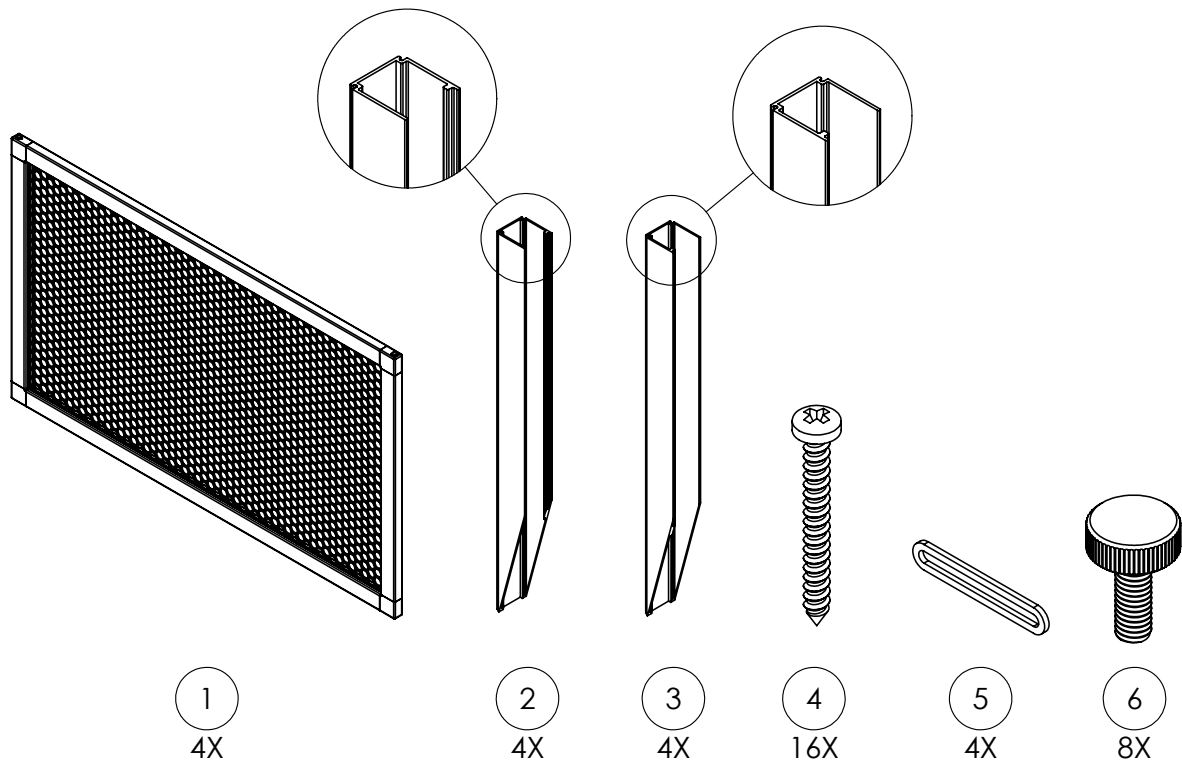
1-800-282-9346
MONDAY - FRIDAY | 8AM - 5PM EST



COMPLETELY UNPACK AND TAKE INVENTORY OF PARTS BEFORE BEGINNING

DEBALLEZ COMPLETEMENT ET FAITES L'INVENTAIRE DES PIÈCES AVANT DE COMMENCER

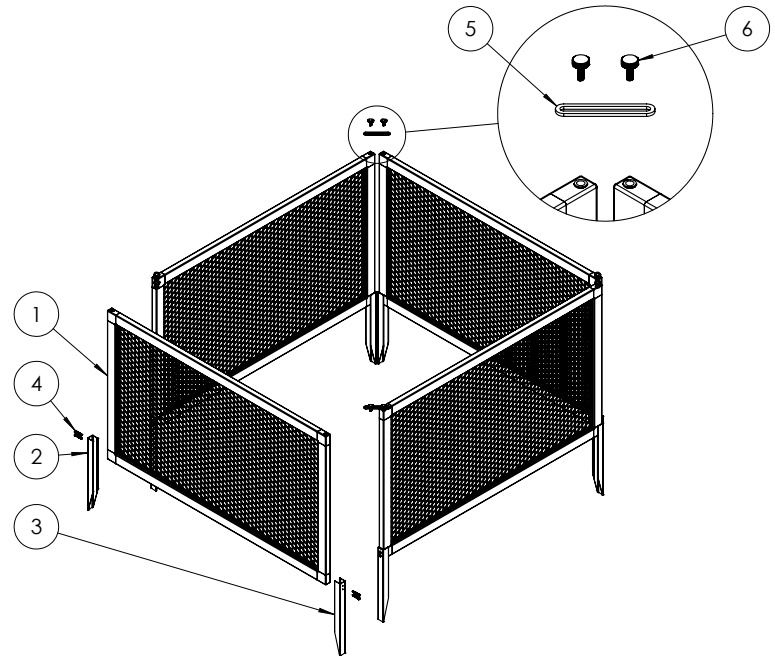
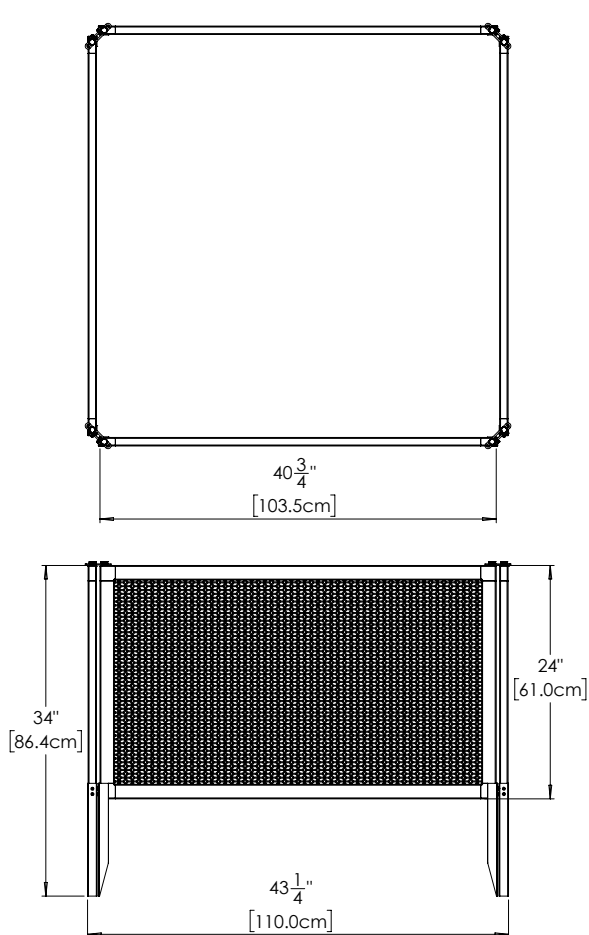
ANTES DE COMENZAR, DESEMBALE COMPLETAMENTE EL PRODUCTO Y REALICE UN INVENTARIO DE LAS PIEZAS



PRODUCT DIMENSIONS

DIMENSIONS DU PRODUIT

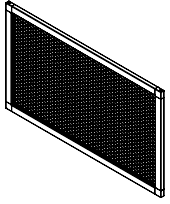
DIMENSIONES DEL PRODUCTO



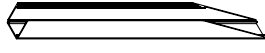
Item No.	Part Number	Description	Dimensions	QTY.
1	11223	Garden Bed Fencing	40 3/4" x 24" (103.5cm x 61cm)	4
2	11224	Left Ground Stake	11 5/8" (29.4cm)	4
3	11225	Right Ground Stake	11 5/8" (29.4cm)	4
4	20101	Pan Head Screw	#8 x 1 1/4" (3.2cm)	16
5	11226	Fencing Connector	3 1/2" (8.9cm)	4
6	20100	Fencing Connector Thumb Screw	M6 x 16 mm	8

SECURE GROUND STAKES AND INSTALL FENCING INTO GROUND

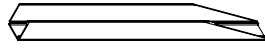
FIXEZ LES PIQUETS DE TERRE ET INSTALLEZ LA CLÔTURE
ASEGURAR LAS ESTACAS DEL TERRENO E INSTALAR LA REJA



①x4



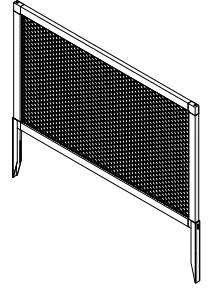
②x4



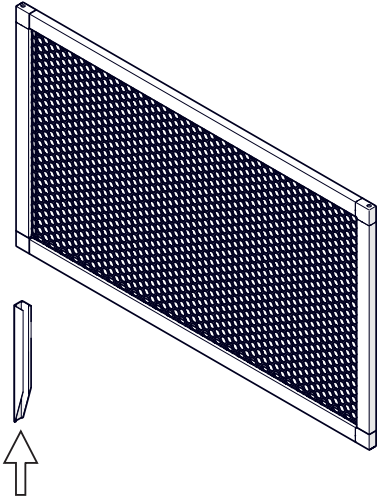
③x4



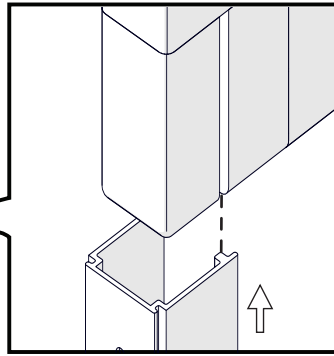
④x16



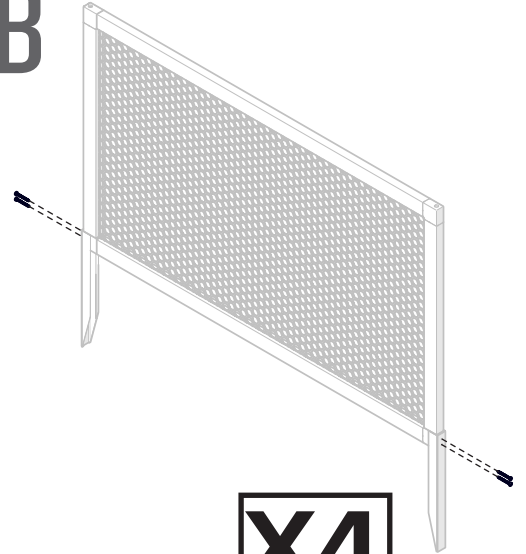
IA



X4

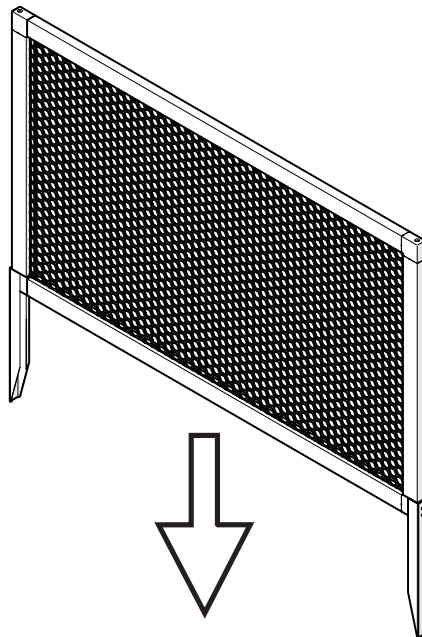


IB



X4

IC



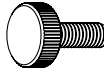
PHILLIPS #2

2 ASSEMBLE FENCING TOGETHER

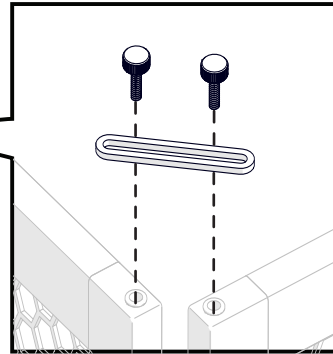
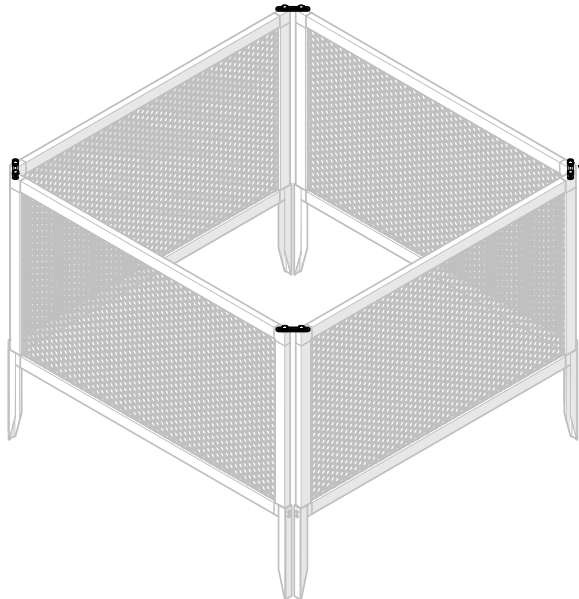
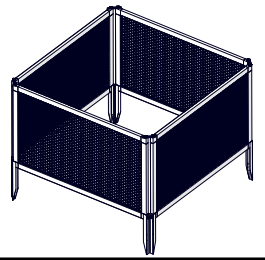
ASSEMBLER DES CLÔTURES ENSEMBLE
MONTAR LAS REJAS JUNTOS



5x4

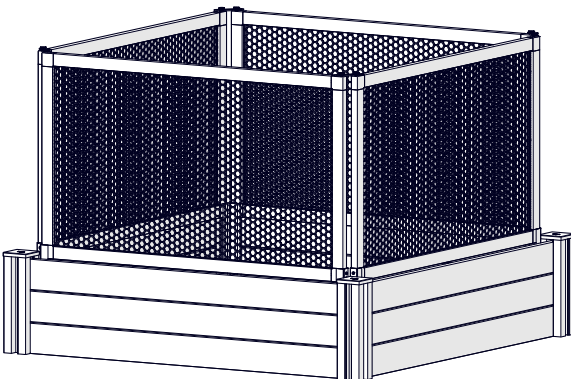
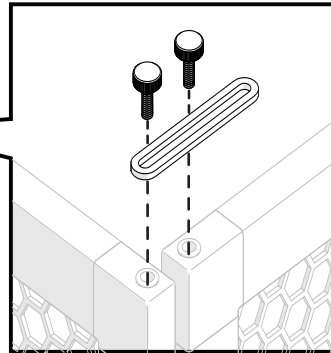
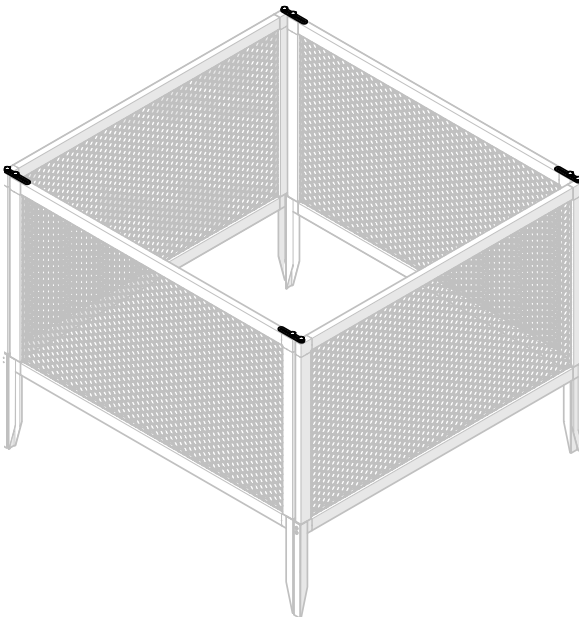


6x8



ADJUSTABLE FENCING CONNECTORS

CONNECTEUR DE CLÔTURE RÉGLABLE
CONECTORES DE REJAS AJUSTABLES



EXAMPLE WITH 4X4 GARDEN BED

EXEMPLE AVEC LIT DE JARDIN 4X4
EJEMPLO CON UN JARDÍN 4X4