

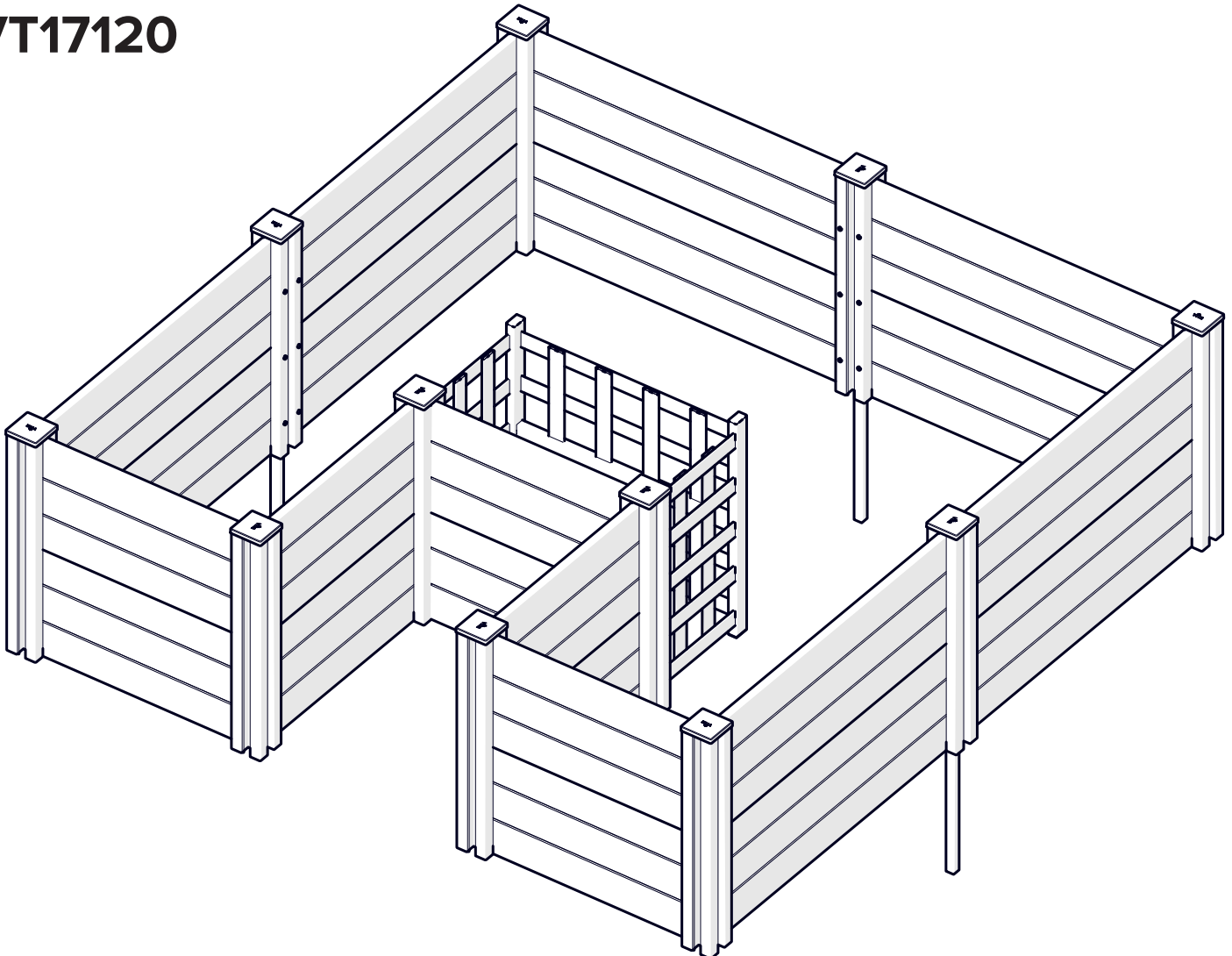


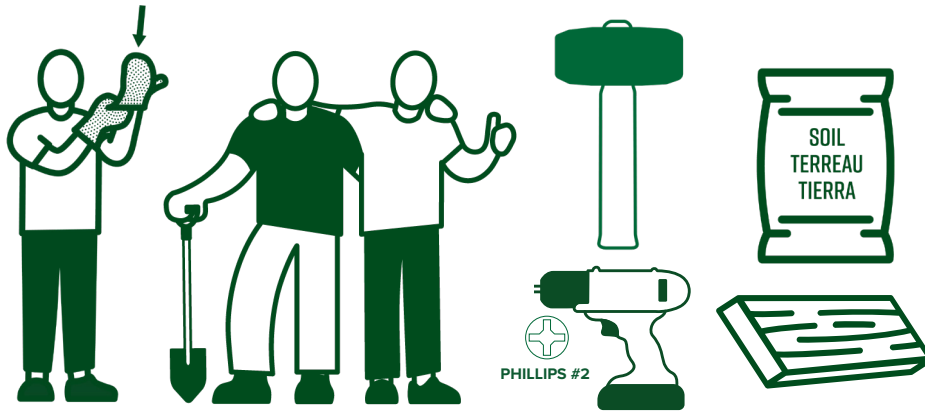
**ASSEMBLY GUIDE
GUIDE DE MONTAGE
GUÍA DE MONTAJE**

**CLASSICE
CLASSIQUE
CLASICO**

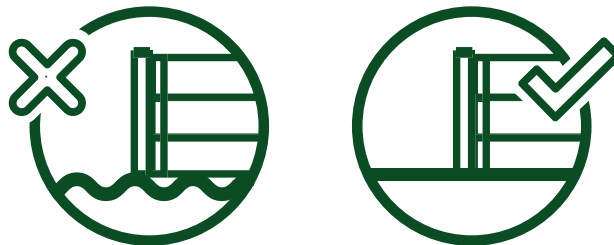
6X6 KEYHOLE GARDEN BED JARDIN DE TROU DE SERRURE 6X6 JARDÍN DE LA CERRADURA 6X6

VT17120





**REQUIRED TOOLS AND MATERIALS (NOT INCLUDED)
OUTILS ET MATÉRIAUX REQUIS (NON INCLUS)
HERRAMIENTAS Y MATERIALES REQUERIDOS (NO INCLUIDOS)**



HELLO@WEAREVITA.COM



WWW.WEAREVITA.COM

CLICK - CLIQUER - HACER CLIC
'CHAT'



1-800-282-9346

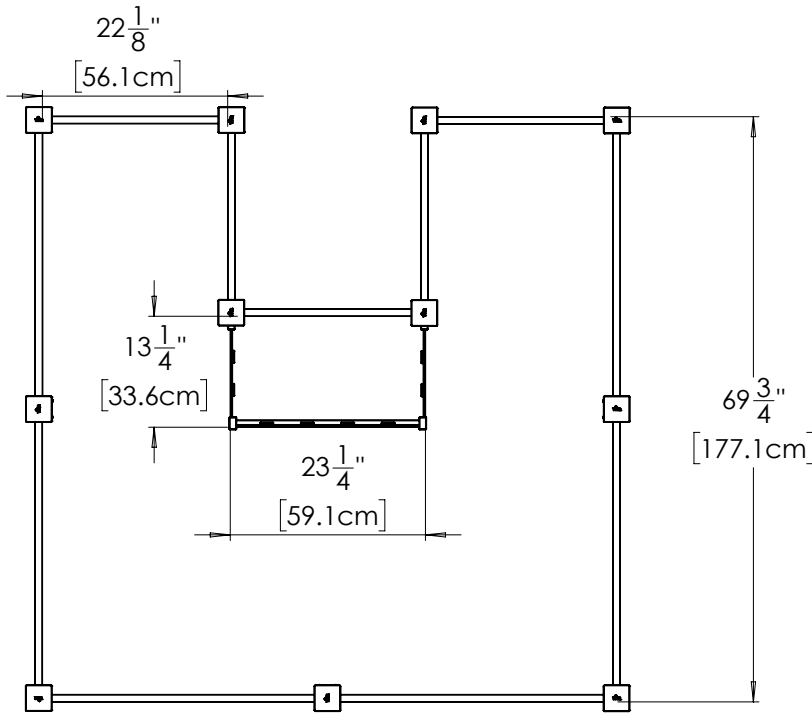
MONDAY - FRIDAY
LUNDI - VENDREDI - 8AM - 5PM EST
LUNES - VIERNES



PRODUCT DIMENSIONS

DIMENSIONS DU PRODUIT

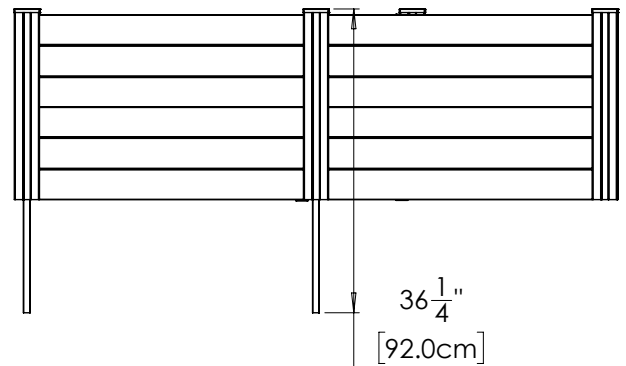
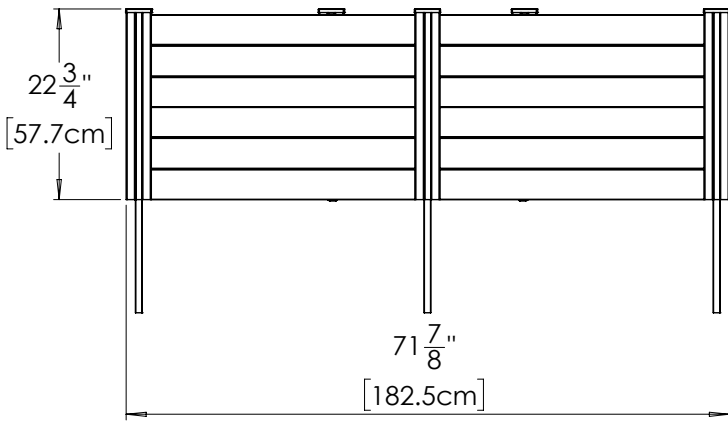
DIMENSIONES DEL PRODUCTO



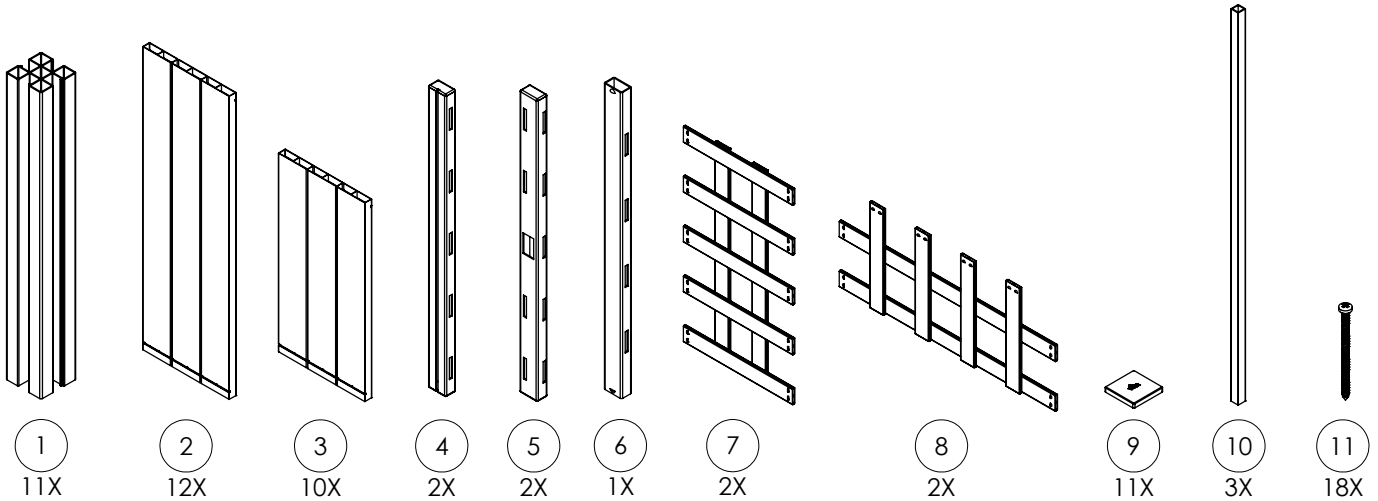
SOIL CAPACITY
CAPACITÉ DES SOLS 1415.8 L (50 ft³)
CAPACIDAD DEL SUELO

COMPOST VOLUME
VOLUME DE COMPOST 110 L (4 ft³)
VOLUMEN DE COMPOST

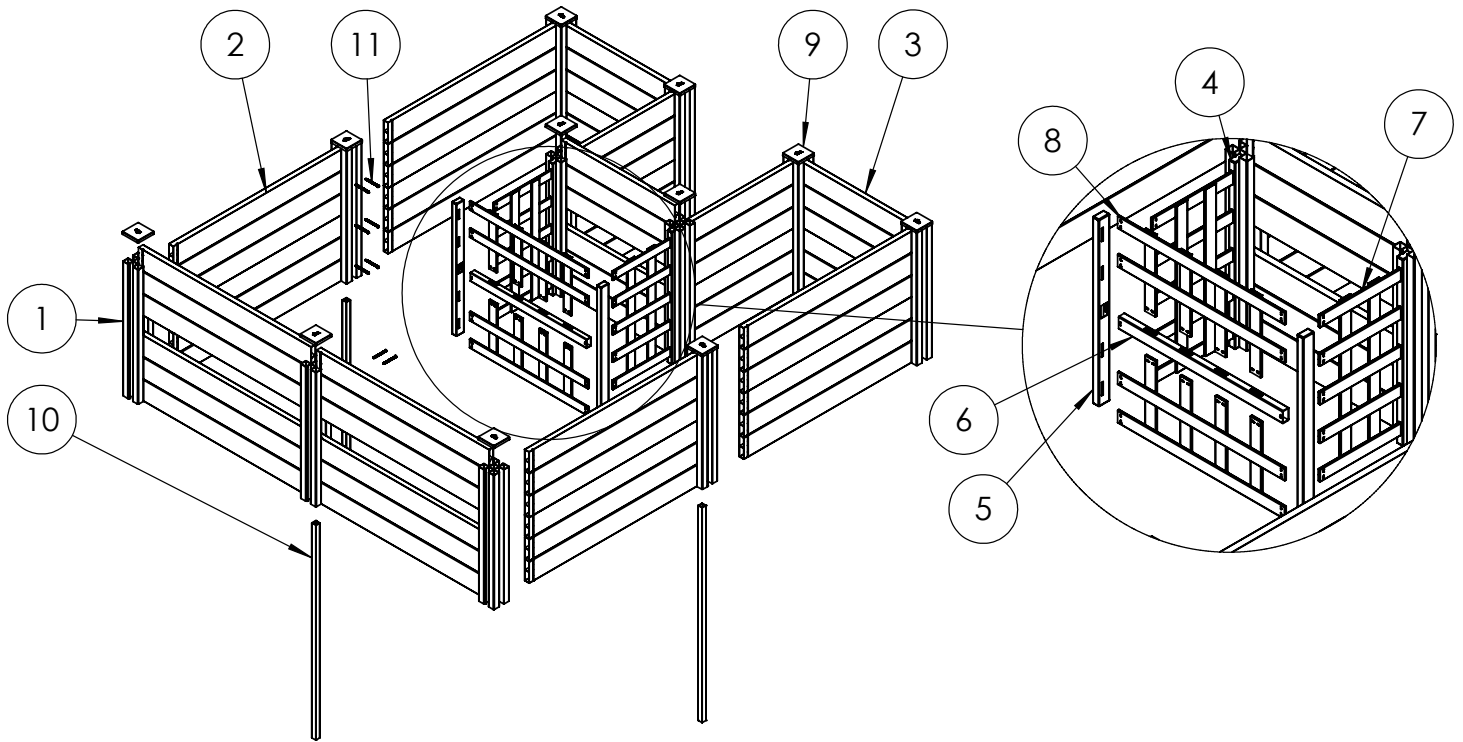
PLANTING AREA
SURFACE DE PLANTATION 2.8 m² (30 ft²)
SUPERFICIE DE PLANTACIÓN



COMPLETELY UNPACK AND TAKE INVENTORY OF PARTS BEFORE BEGINNING
DEBALLEZ COMPLETEMENT ET FAITES L'INVENTAIRE DES PIÈCES AVANT DE COMMENCER
ANTES DE COMENZAR, DESEMBALE COMPLETAMENTE EL PRODUCTO Y REALICE UN INVENTARIO DE LAS PIEZAS

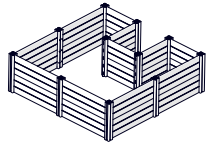


PARTS LIST
LISTE DES PIÈCES
LISTADO DE PIEZAS

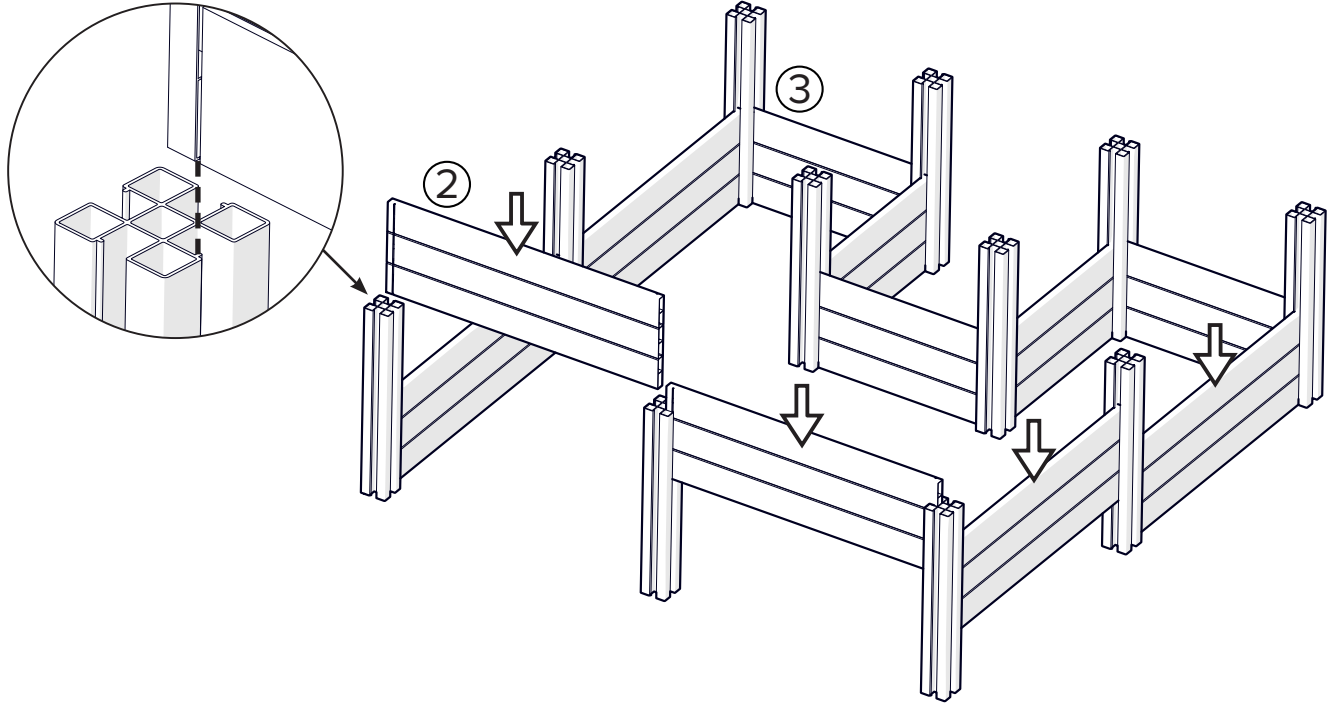


| Item No. | Part Number | Description | Dimensions | Qty. |
|----------|-------------|-----------------------------|-------------------------------------|------|
| 1 | 60073 | Post | 22 1/2" (57.2cm) | 11 |
| 2 | 60074 | Long Board | 33 3/8" (84.8cm) | 12 |
| 3 | 60075 | Short Board | 21 7/8" (55.6cm) | 10 |
| 4 | 60076 | Post-Basket Connector | 22 1/4" (56.4cm) | 2 |
| 5 | 60077 | Basket Corner Connector | 22 1/4" (56.4cm) | 2 |
| 6 | 60078 | Horizontal Basket Connector | 22 1/2" (57.1cm) | 1 |
| 7 | 11017 | Basket Panel A | 11 5/8" x 20 3/4" (29.4cm x 52.7cm) | 2 |
| 8 | 60079 | Basket Panel B | 22 7/8" x 9 5/8" (58.1cm x 24.4cm) | 2 |
| 9 | 60045 | Post Cap | 3" x 3" (7.62cm x 7.62cm) | 11 |
| 10 | 60080 | Ground Stake | 36" (91.4cm) | 3 |
| 11 | 20009 | Pan Head Screw | #8 x 2.5" (6.4cm) | 18 |

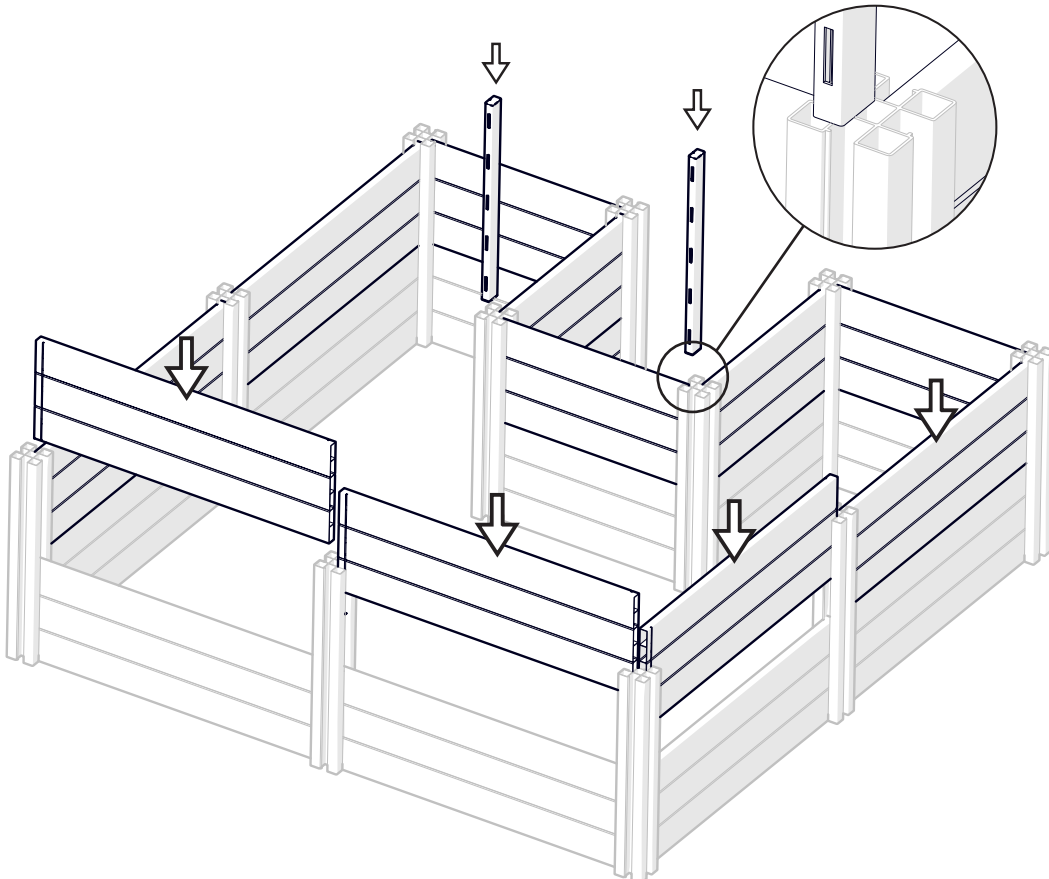
ASSEMBLE THE POSTS, WALL BOARDS, AND POST-BASKET CONNECTORS
ASSEMBLEZ LES POTEAUX, LES PLANCHES MURALES ET LES CONNECTEURS DE PANIER DE POTEAU
MONTE LOS POSTES, LOS PANELES LATERALES Y LOS CONECTORES PARA UNIR LA CESTA AL POSTE



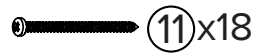
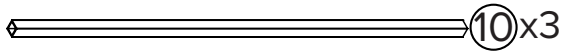
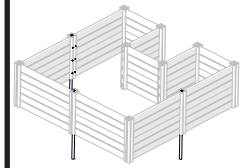
1A



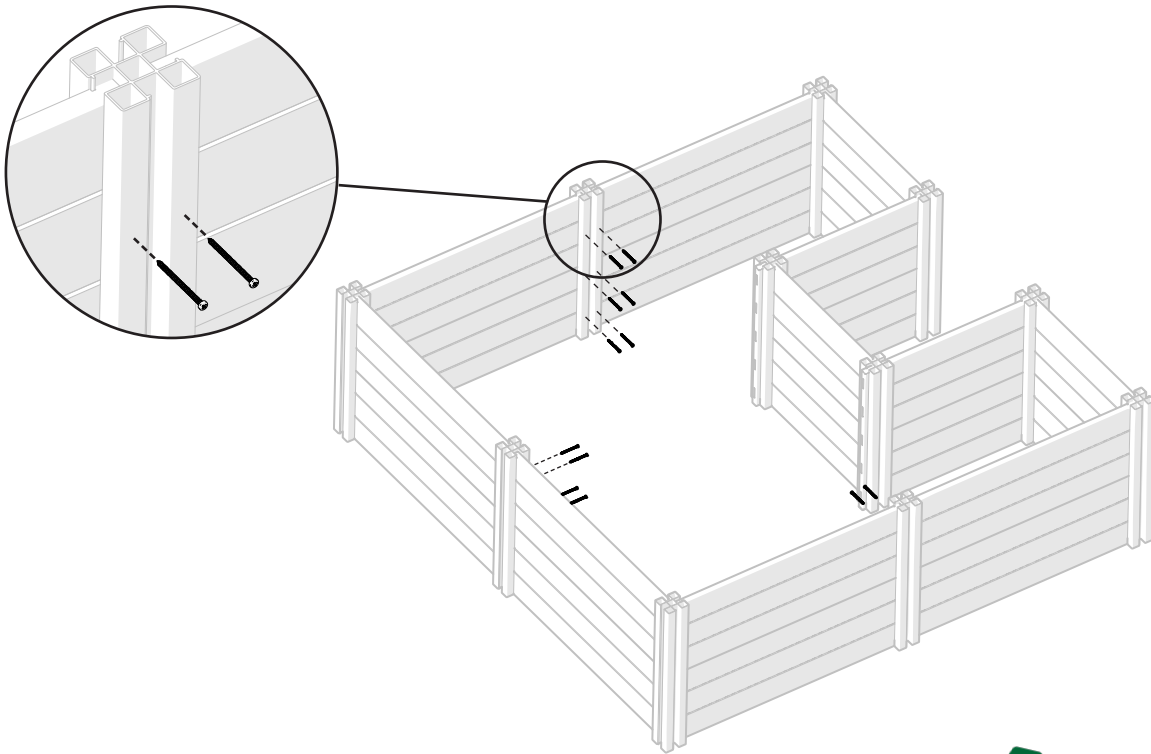
1B



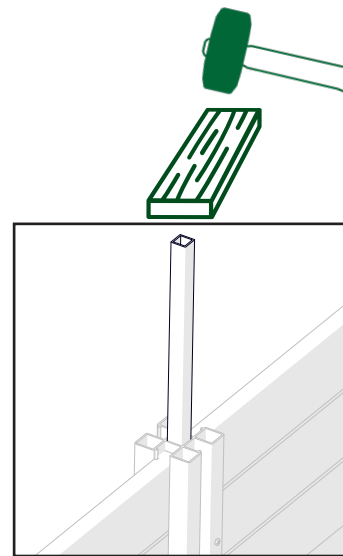
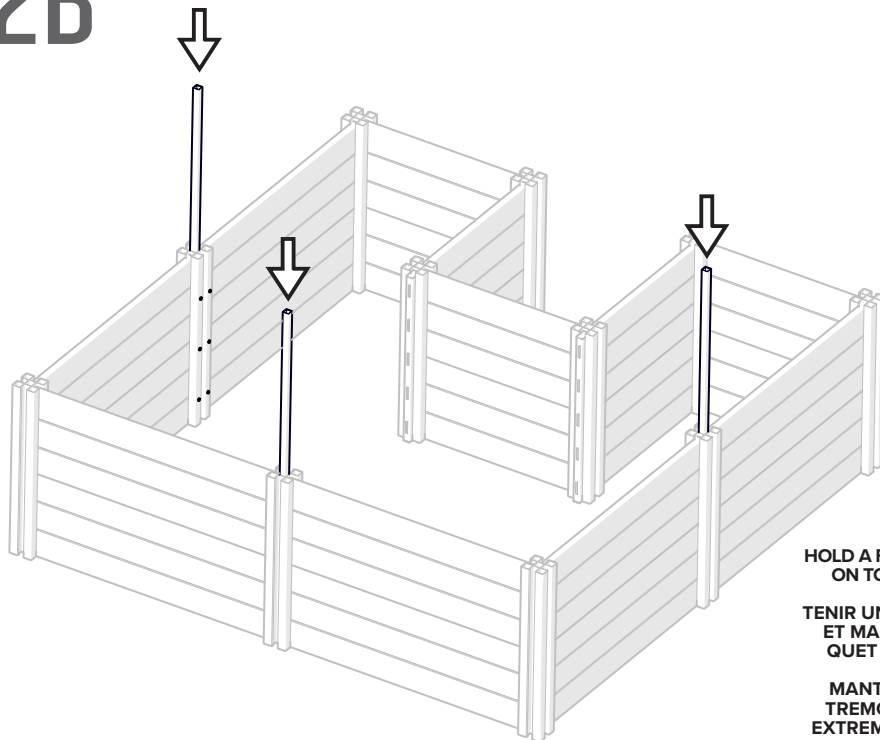
2 SECURE THE WALL BOARDS AND HAMMER IN THE METAL STAKES
FIXEZ LES PLANCHES MURALES ET ENFONCEZ LES PIQUETS MÉTALLIQUES AU MARTEAU
ASEGURE LOS PANELES LATERALES Y CLAVE LAS ESTACAS DE METAL



2A



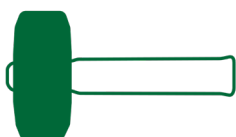
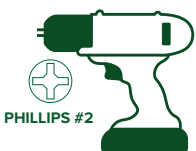
2B



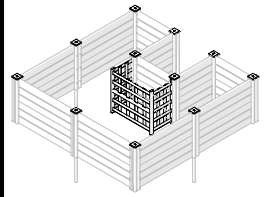
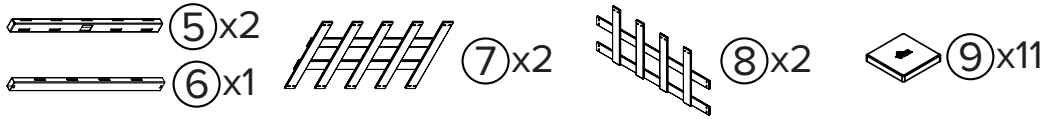
HOLD A FLAT PIECE OF WOOD OVER THE STAKE END AND HAMMER ON TOP UNTIL THE STAKE END IS FLUSH WITH THE POST TOP

TENIR UN MORCEAU DE BOIS PLAT SUR L'EXTRÉMITÉ DU PIQUET ET MARTELER DESSUS JUSQU'À CE QUE L'EXTRÉMITÉ DU PIQUET SOIT AU MÊME NIVEAU QUE LE SOMMET DU POTEAU

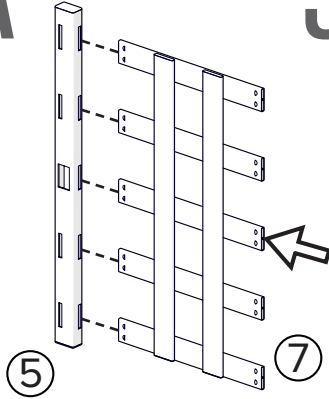
MANTENGA UN PEDAZO DE MADERA PLANO SOBRE EL EXTREMO DE LA ESTACA Y MARTILLEE ENCIMA HASTA QUE EL EXTREMO DE LA ESTACA ESTÉ AL MISMO NIVEL QUE LA PARTE SUPERIOR DEL POSTE



3 ASSEMBLE AND INSTALL THE BASKET AND THE POST CAPS
ASSEMBLEZ ET INSTALLEZ LE PANIER ET LES EMBOUTS DE POTEAUX
MONTE Y COLOQUE LA CESTA Y LAS TAPAS DEL POSTE

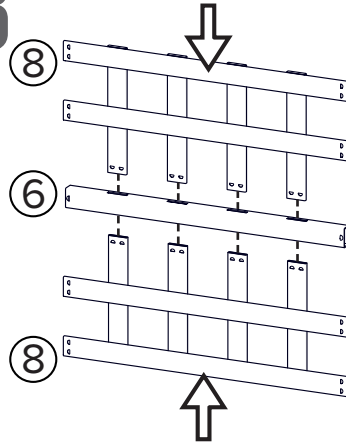


3A

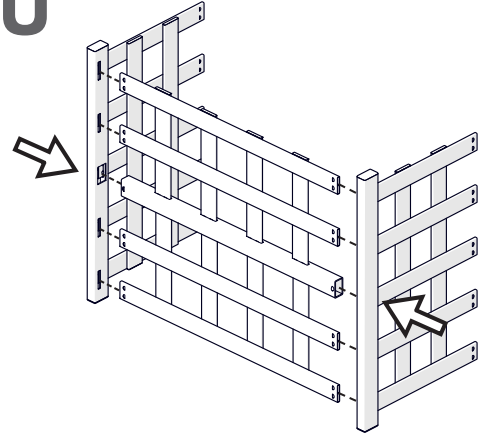


X2

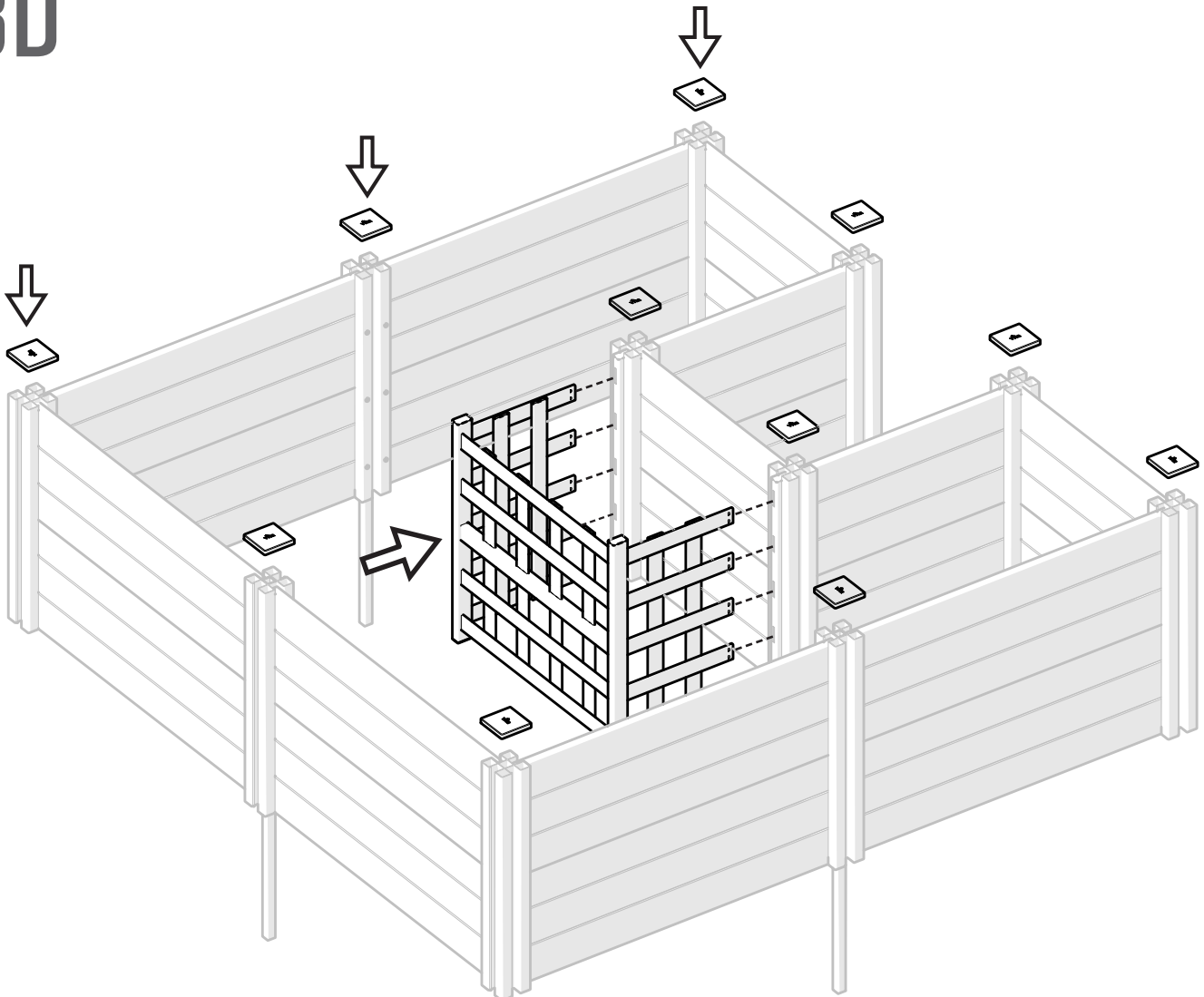
3B



3C

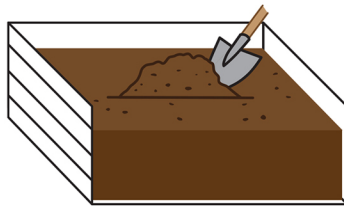


3D



A.

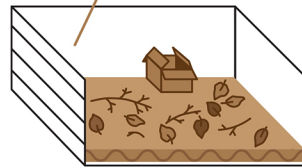
FILL WITH SOIL!
 MIT ERDE FÜLLEN!
 RIEMPI CON TERRA!
 REMPLISSEZ-LE DE TERREAU!
 ILLENAR CON LA TIERRA!



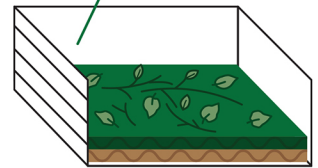
B.

MAKE YOUR OWN SOIL!
 PRODUZIEREN SIE EIGENE ERDE!
 PRODUCI LA TUE TERRA!
 CRÉEZ VOTRE PROPRE TERREAU!
 IGREA TU PROPRIA TIERRA!

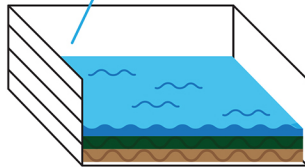
1



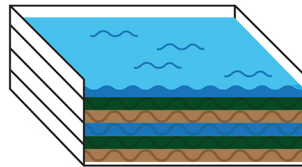
2



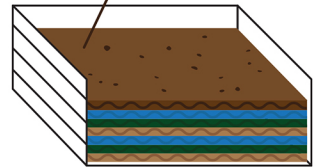
3



4



5



CARBON | CARBONE | CARBÓN | CARBÓN
 NITROGEN | AZOTE | NITRÓGENO | NITRÓGENO

