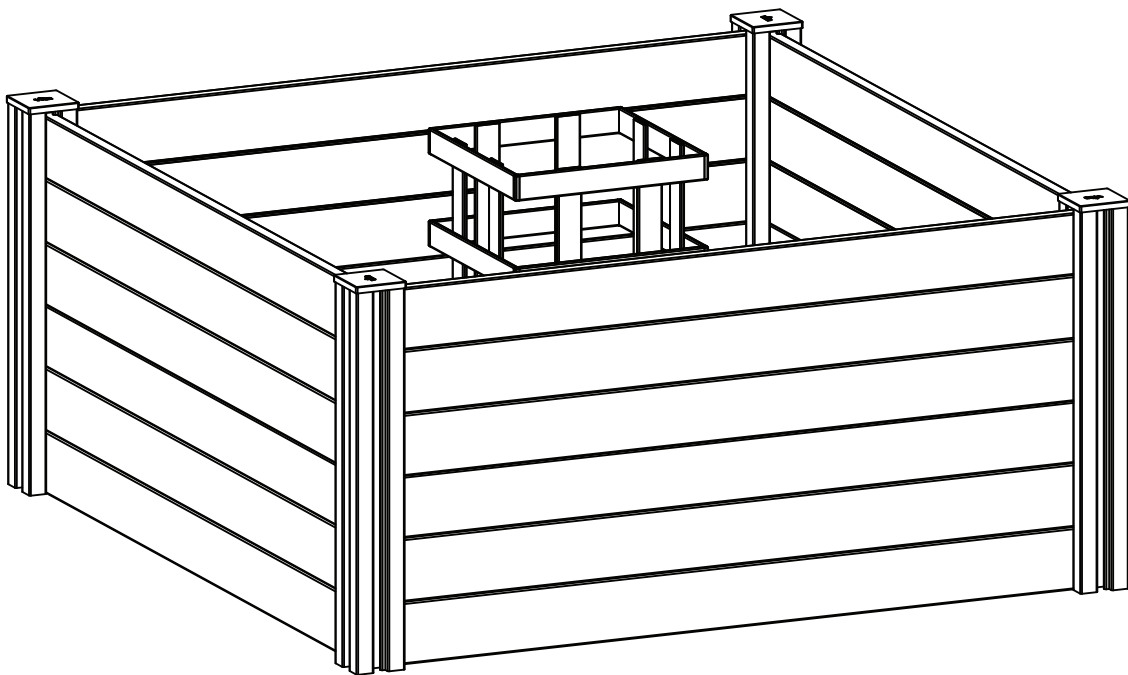




Jardin en forme de trou de serrure

48" x 48" x 23 7/8" (122 cm x 122 x 61 cm)



Félicitations!

Inspiré par la pratique de jardinage à trou de serrure africaine, le jardin de compostage Keyhole vous permet de composter vos déchets de cuisine et cultiver des légumes dans le même jardin.

Les créateurs Vita sont tombés sur le concept du jardin à trou de serrure Keyhole durant leur recherche dans les méthodes de jardinage biologique. Ceci les a inspiré de créer leur propre séries de lits de jardin utilisant cette pratique de jardinage africaine. Cette idée leur fût offert par le peuple africain, alors ils s'ont senti obligés de "donner de retour".



Projet de jardins à Kageyo

Le projet de jardinage Kageyo fût mis en place, et maintenant en association avec "Thrive", Vita distribue une portion des profits Keyhole pour construire des jardins Keyhole au Rwanda et pour éduquer les communautés dans une production saine et durable de nourriture.

Un formidable investissement

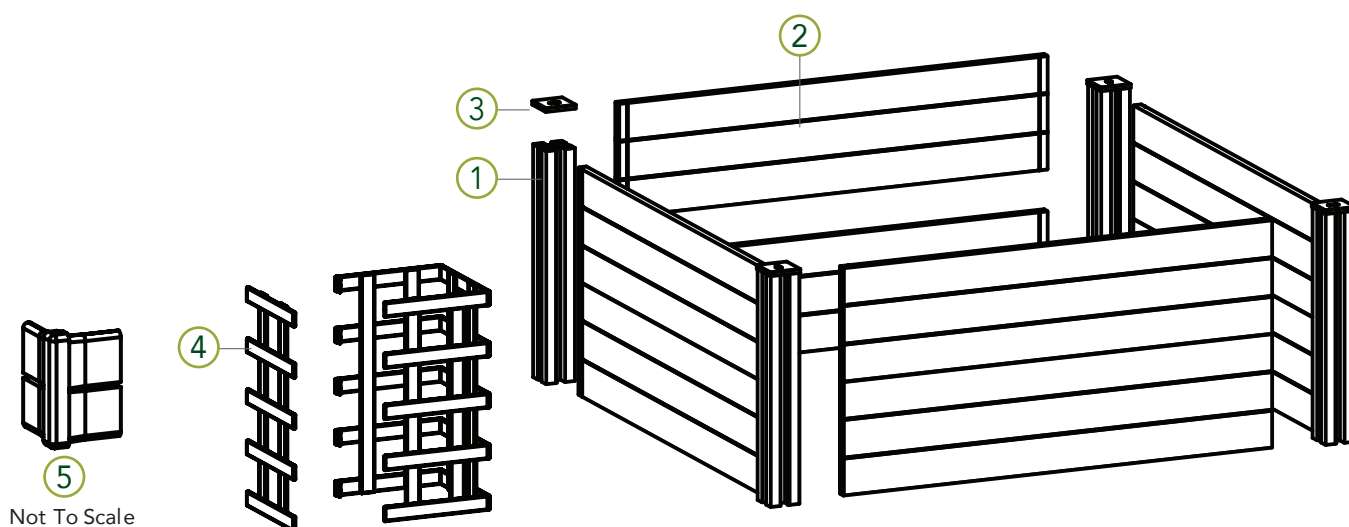
Votre nouveau jardin en forme de serrure Vita est un formidable investissement pour de nombreuses raisons :

1. Cultiver vos propres aliments biologiques est sain, rentable et amusant
2. Réduire vos déchets de cuisine et les émissions de gaz à effet de serre
3. Créer votre propre terre à jardin grâce au compostage
4. Réduire votre consommation d'eau
5. Contrôler naturellement les mauvaises herbes
6. Permet de planter plus tôt (le sol se réchauffe plus rapidement)
7. Beaucoup plus facile pour votre dos

Contenu de la boîte

Avant de commencer, veuillez vérifier la boîte pour ce contenu. En cas de pièces manquantes ou défectueuses, appelez notre service à la clientèle au 1.800.282.9346 du lundi au vendredi, de 8 h 00 à 17 h 00 HNE.

1. Poteaux (4) - (PN: 60073)
2. Panneaux latéraux - 7/8" x 11" x 44" (8) - (PN: 60047)
3. Caps de poteaux (4) - (PN: 60045)
4. Panneaux latéraux du panier (4) - (PN: 60008)
5. Brides de fixation des coins du panier (20) - (PN: 60009)

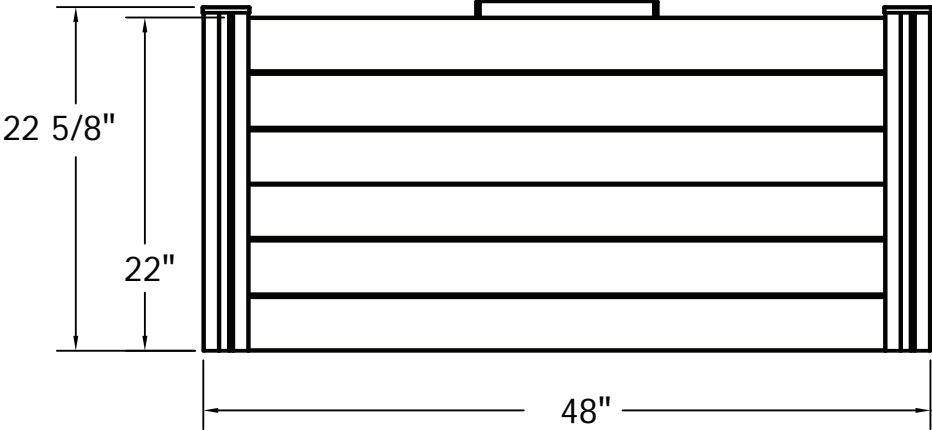
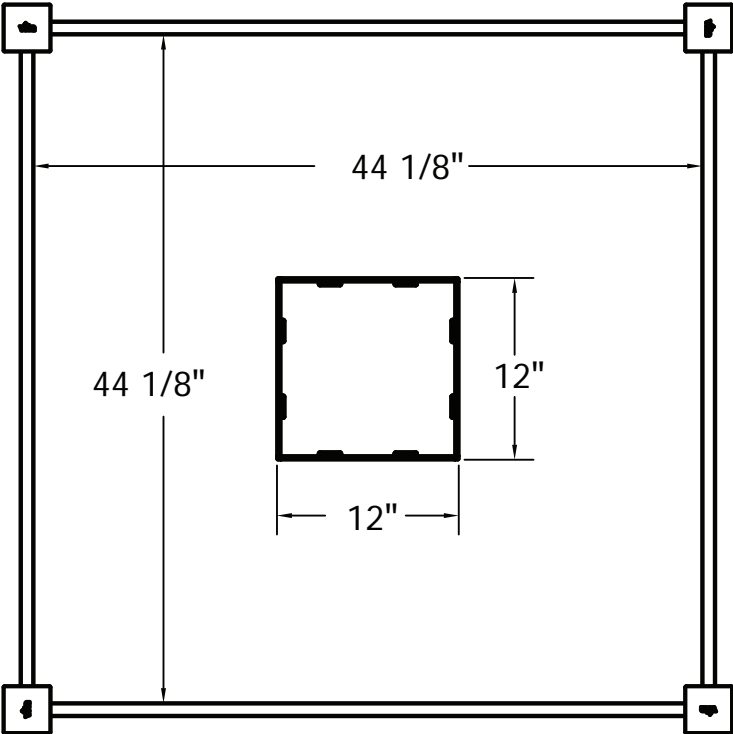


Renseignements généraux

- Lire les instructions attentivement avant de commencer l'assemblage.
- Lors de l'assemblage des composants, placez-les sur une surface non abrasive (ex. : boîte d'expédition) afin d'éviter de les égratigner.
- Nous recommandons un zone dégagée de 4' x 8' pour l'assemblage.
- Vous ne devriez pas avoir besoin d'utiliser une force excessive lors de l'assemblage des composants.

Dimensions

4' x 4' x 22" – Jardin en forme de serrure



Garantie

Nous voulons que vous sachiez que votre nouveau jardin en forme de serrure est garanti de 20 ans contre :

1. Jaunissement
2. Décoloration
3. Pourriture

Requiert un entretien minimal. Un simple arrosage avec un boyau permettra de nettoyer le lit de la saleté, de sorte que vous pouvez passer plus de temps à cultiver les aliments que de d'entretenir vos lits de jardin.

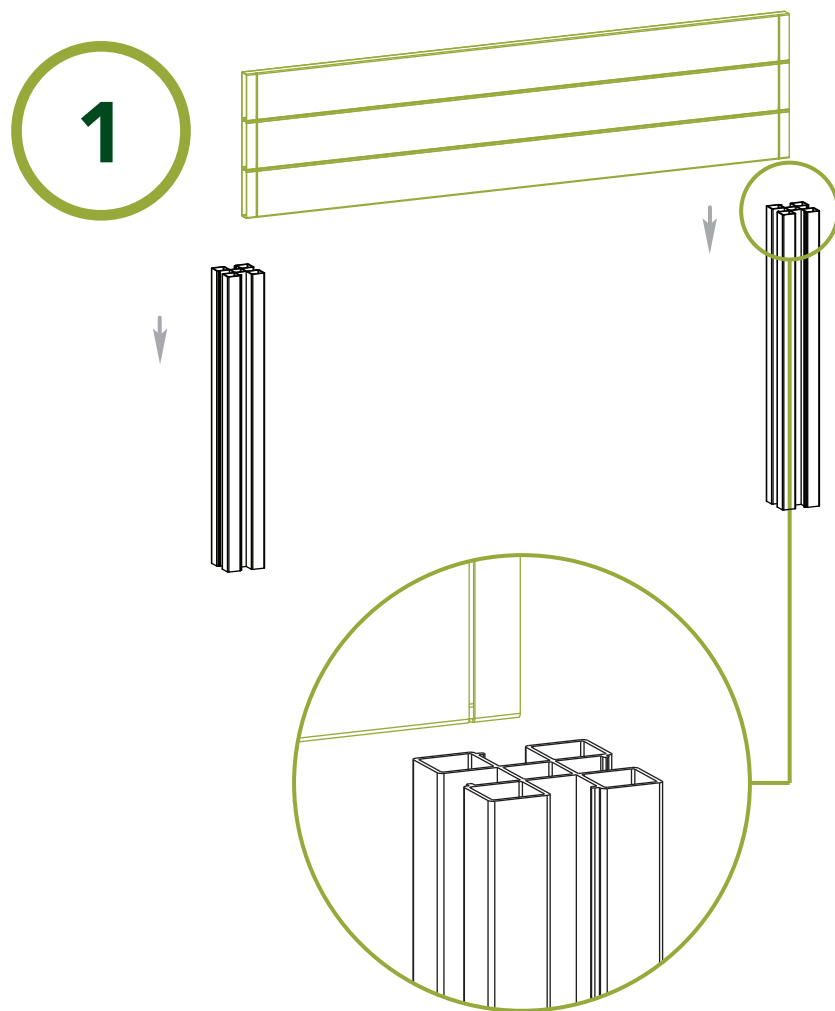
Si vous avez des questions concernant votre garantie ou au sujet des produits offerts par Vita, veuillez appeler notre service à la clientèle au 1.800.282.9346, du lundi au vendredi de 8 h 00 à 17 h 00 HNE.

Bonne culture!

Étape 1A

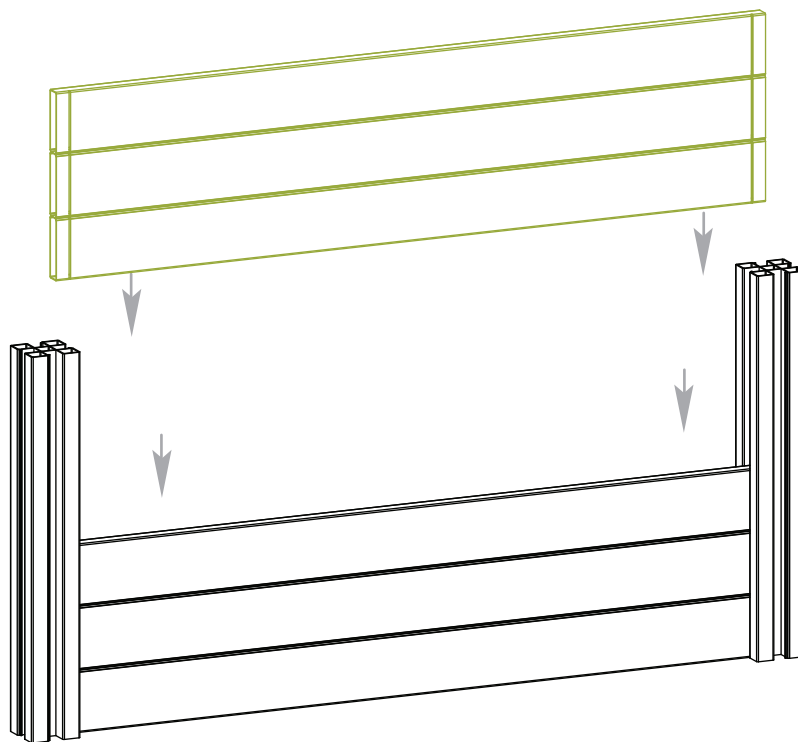
Insérer un panneau latéral entre les poteaux comme illustré.

Remarquer qu'il y a une rainure dans le panneau qui correspond à l'onglet sur le poteau. Ceci verrouille les panneaux.



Étape 1B

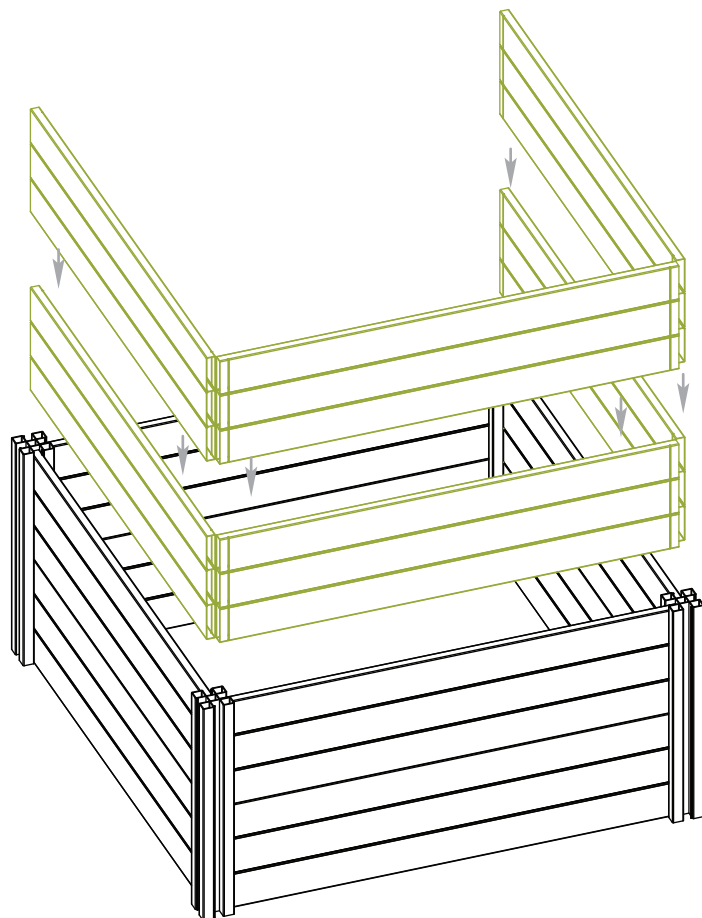
Insérer un autre panneau entre les poteaux.



2

Étape 2A

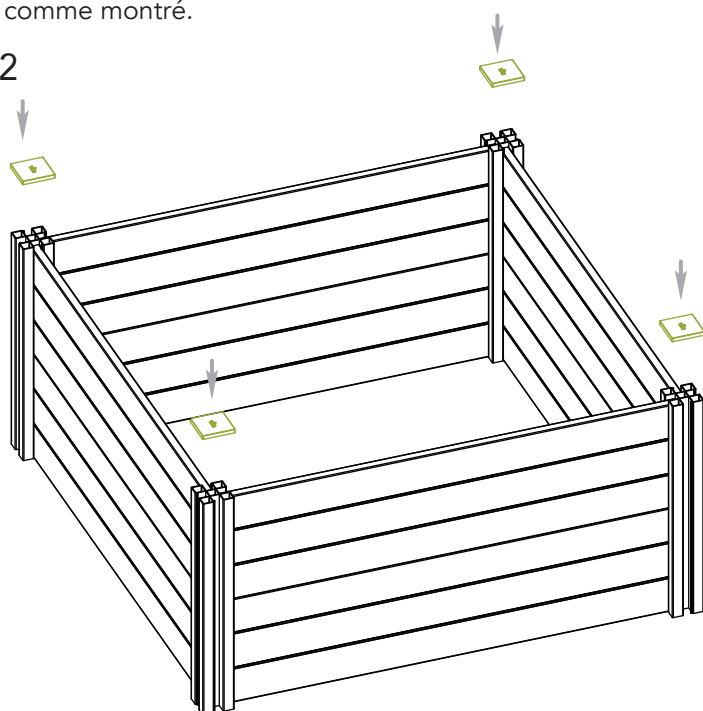
Répéter l'étape précédente 1A avec les autres panneaux.



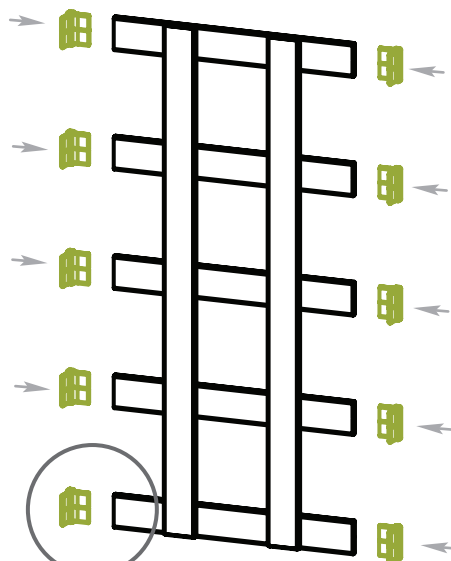
Étape 2B

Insérer les caps de poteaux comme montré.

2



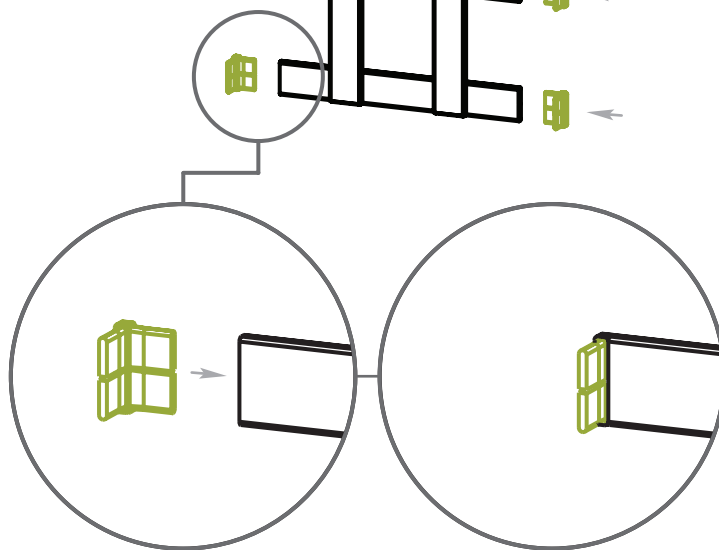
3



Étape 3A

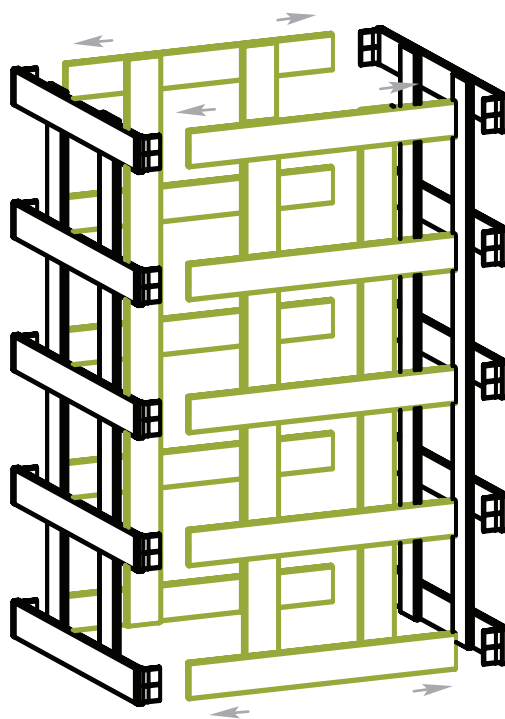
Insérer un support de panier de coin dans chaque extrémité de panneau de panier comme indiqué.

Assurez-vous qu'ils sont tous orientés dans la même direction. Répéter l'opération pour les deux autres panneaux du panier.



Étape 3B

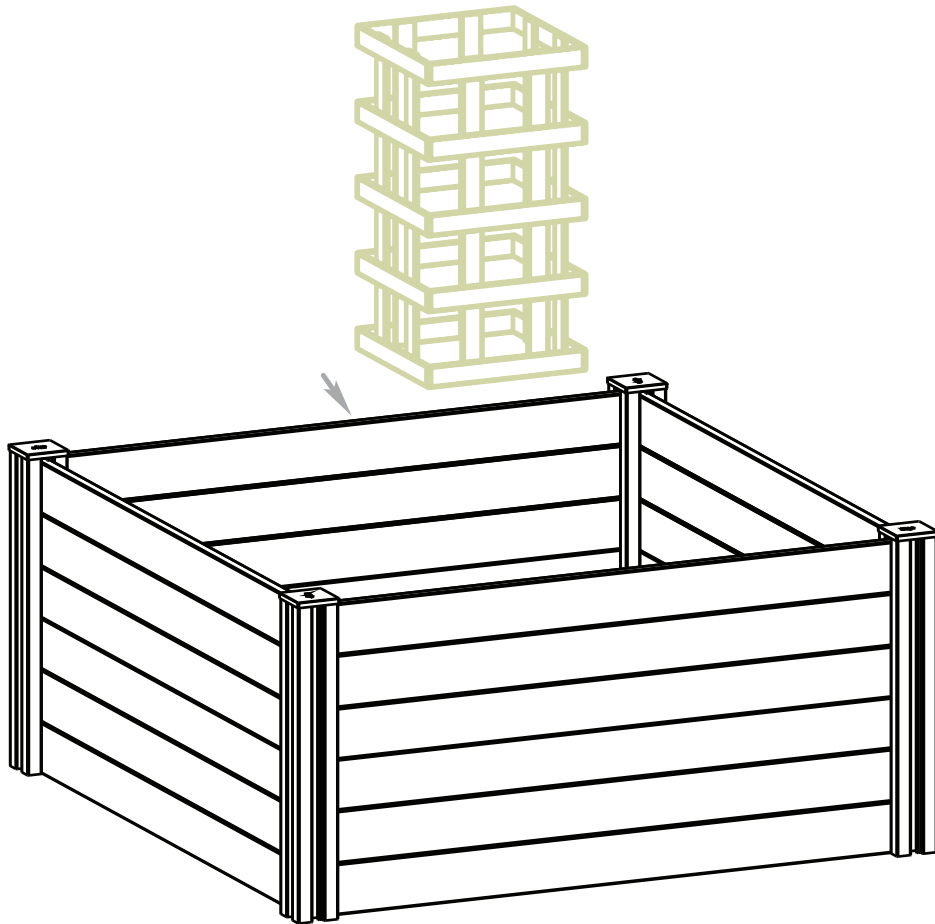
Connecter les quatre panneaux de panier comme indiqué.



4

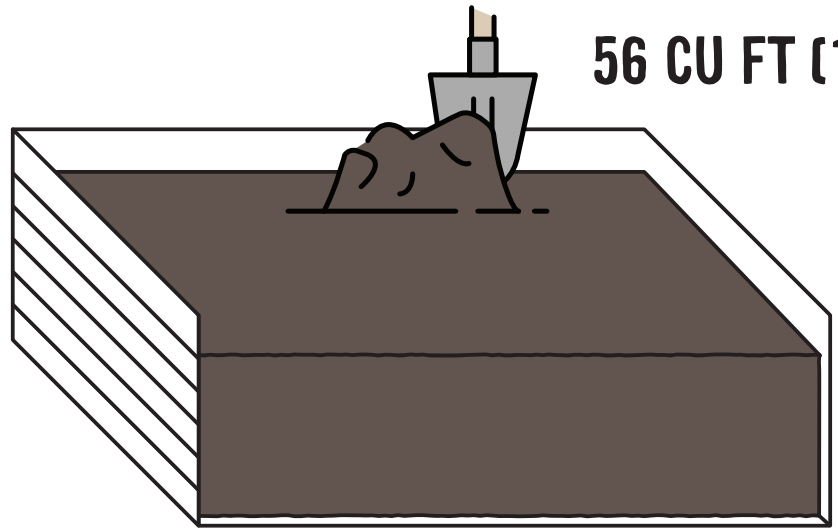
Étape 4A

Positionner votre panier assemblé au centre du lit de jardin, en le plaçant sur le sol.



A

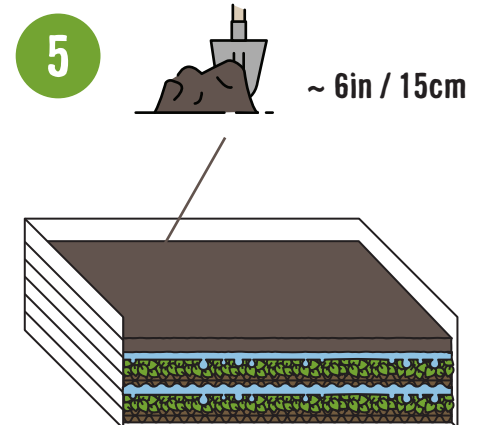
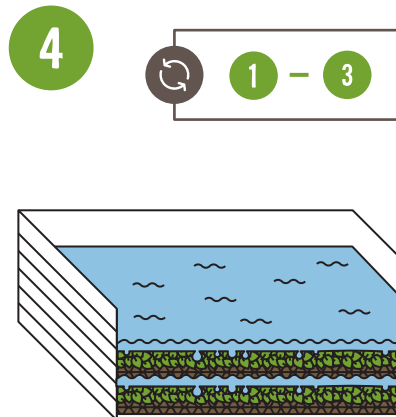
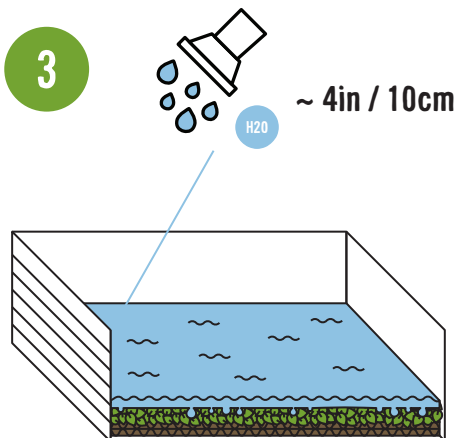
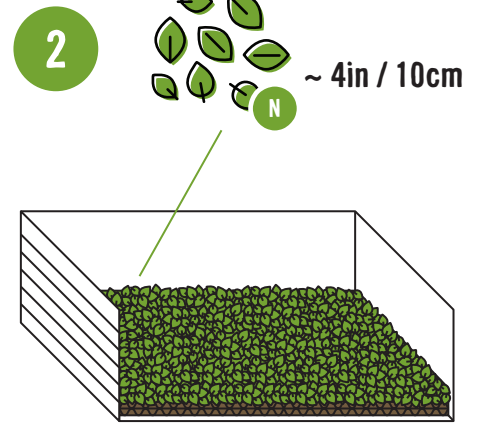
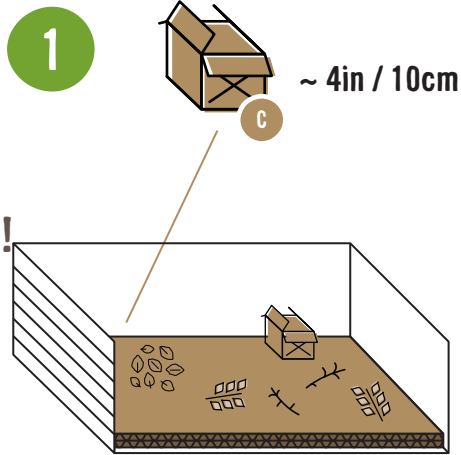
REMP LISSEZ-LE DE TERREAU!



56 CU FT (1.6m)

B

CRÉEZ VOTRE PROPRE TERREAU!



AZOTE



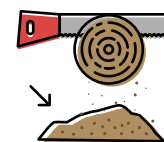
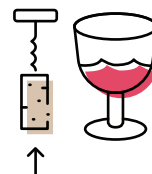
N



CARBONE



C





vita

Le monde a besoin de légumes.

www.wearevita.com