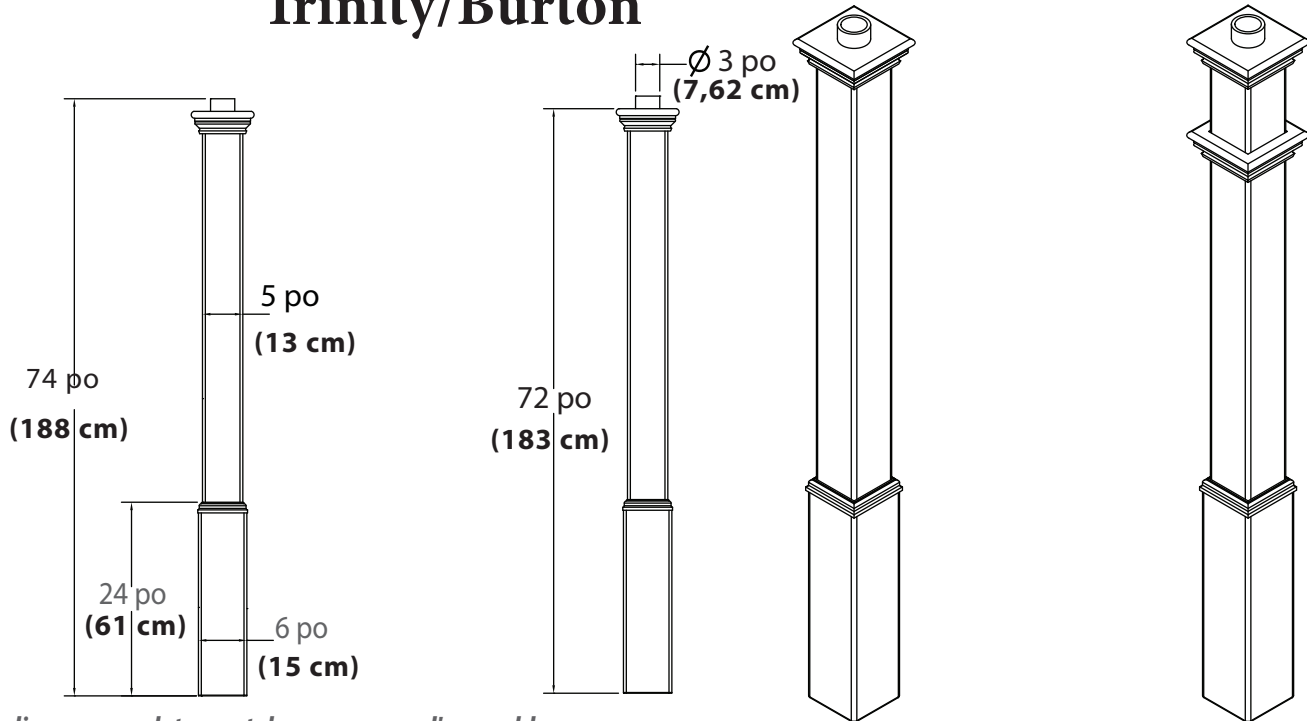


Le Lampadaire Madison/Sturbridge/ Trinity/Burton



S.v.p. lire au complet avant de commencer l'assemblage.

Vérifiez le contenu de cette boîte (1 boîte)

Dans les cas de pièces manquantes ou défectueuses, s.v.p. contacter notre département des services à la clientèle au **1 800 282 9346** (Lundi au vendredi de 08 h à 17 h, heure de l'est) ou tél.

1. Poteau de lampadaire supérieur - A - (1) - 5" x 5" x 58" (12,7 x 12,7 x 147,3 cm) - 10890 Blanc, 14053 Brun
2. Joint de poteau (1) - 10906 Blanc, 14053 Brun
3. Poteau de lampadaire inférieur - B - (1) - 5" x 5" x 14" (12,7 x 12,7 x 35,5 cm) - 10889 Blanc, 14052 Brun
4. Capuchon de poteau (1) - 10789 Blanc, 14051 Brun
5. Capuchon décoratif de moulure de base (1) - 10764 Blanc, 14055 Brun
6. Moulure de base décorative - C - (1) - 10174-1 Blanc, 14058 Brun
7. Insertion de moulure de base décorative (1) - 10765 Blanc, 14057 Brun
8. Vis auto-foreuses de 1 1/2" (38mm) (4) - 20005 Blanc, 20031 Brun
9. Tube de colle soudante pour vinyle (1) - 20000 Blanc, 20038 Brun
10. Manchon de garniture de poteau (1) - Inclu avec lampadaire Sturbridge/Burton seulement - 10698-1 Blanc, 14029 Brun

Outils nécessaires

- Brouette ou chaudière (pour mélanger béton)
- Ruban de mesure
- Niveau
- Pelle
- Percer

Acheté séparément

- Appareil d'éclairage
 - Poteau en bois traité sous pression de 4x4 (10x10cm) - 8' (244 cm) de long (1)
 - 2 sacs de béton prêt à l'emploi*
- * Fortement recommandé pour la stabilisation de ce produit

Informations générales

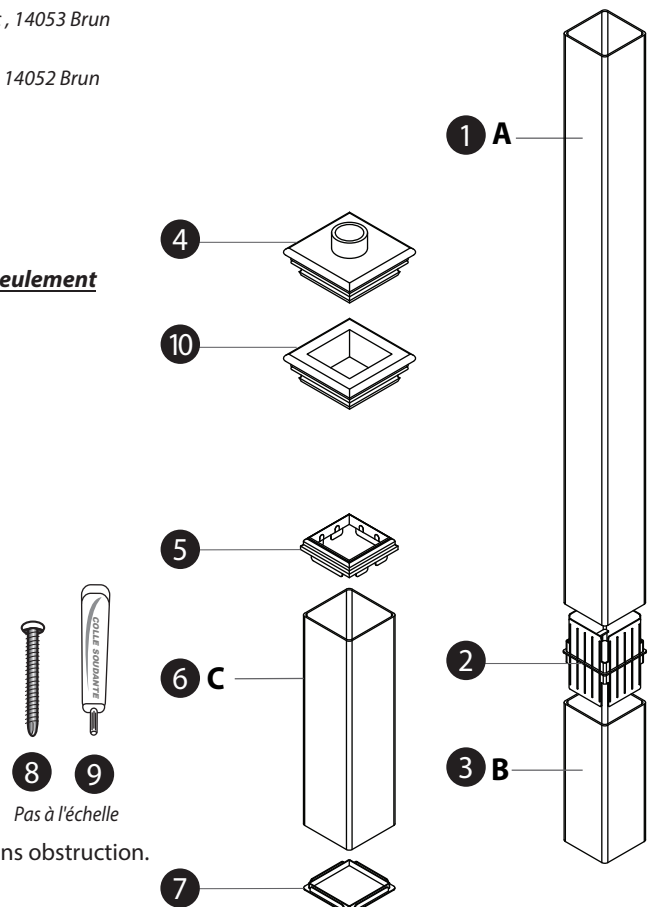
- Lisez les instructions au complet et attentivement avant de commencer l'assemblage.
- Lorsque vous manipulez les pièces, placez-les sur une surface non-abrasive (e.g. boîte de livraison) pour éviter les rayures.
- Nous recommandons un endroit d'environ 10' x 8' (3m x 2,4m) pour l'assemblage sans obstruction.

Note importante:

- S.v.p. consultez les codes locaux avant d'installer un système d'éclairage au dehors. Un câble qui conforme à la norme UF devrait être utilisé pour les fils souterrains et tous les matériaux devraient être approuvés par Underwriter's Laboratory (UL). Vita ne sera pas responsable pour les erreurs, négligences, ou le résultat de n'importe quel projet.

Lampadaire Madison/Trinity

Lampadaire Sturbridge/Burton

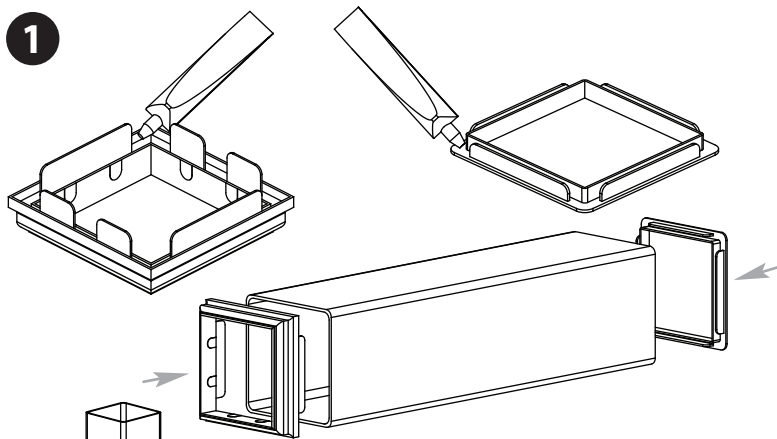


PREMIÈRE ÉTAPE

Assemblage de moule de base

Appliquez une quantité généreuse de colle vinyle sur la face inférieure du capuchon de garniture de base décorative et sur la face supérieure de l'insert inférieur de la base décorative. Fixez à la base décorative comme indiqué dans le diagramme 1.

1



DEUXIÈME ÉTAPE

Assemblage de lampadaire

A

Appliquez un montant généreux de colle pour vinyle à la surface nervurée du joint de poteau comme illustré et joignez les deux poteaux comme illustré.

Glissez la moule de base sur le lampadaire. Si vous avez acheté le lampadaire Madison/Trinity, continuez à la troisième étape. Si vous assemblez le lampadaire Sturbridge/Burton, continuez à l'étape B.

B

Faites glisser la moulure de base terminée du bas du lampadaire en place (reportez-vous à l'image B).

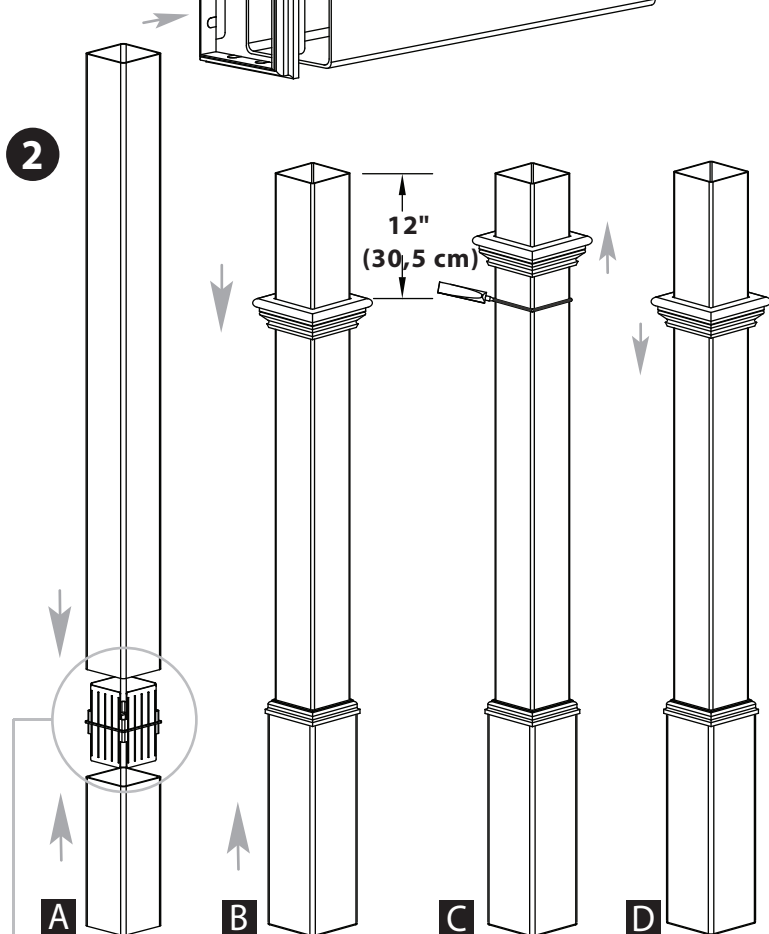
C

Faites glisser la garniture de poteau vers le HAUT et à l'écart, puis appliquez une généreuse quantité de colle vinylique en haut de l'endroit où le collier serait assis.

D

Faites glisser la garniture de poteau jusqu'à la hauteur désirée et laissez un peu de temps à la colle vinyle pour durcir pendant 10 minutes et durcir pendant 24 heures.

2



TROISIÈME ÉTAPE

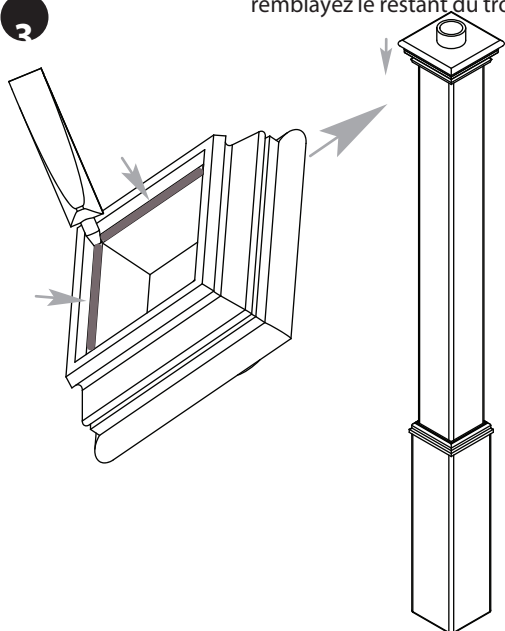
Appliquez un montant généreux de colle pour vinyle à l'intérieur de la base du capuchon de poteau et placez-le au-dessus du bout supérieur du lampadaire comme illustré.

QUATRIÈME ÉTAPE

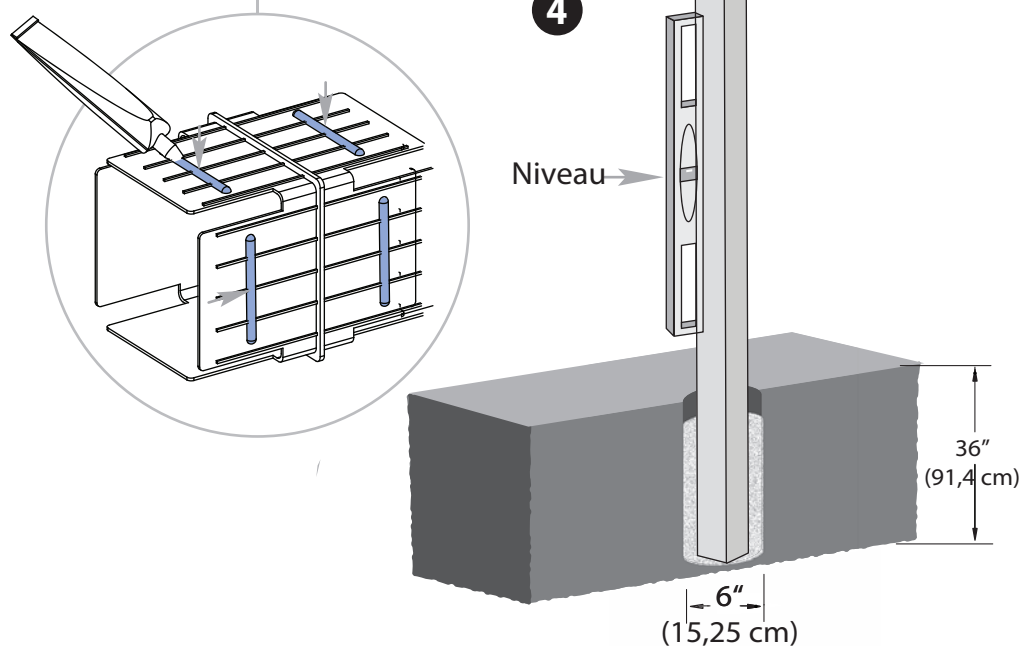
Installation de poteau de bois

Creusez un trou de 36 po (91,5 cm) de creux dans la position désirée. Vérifiez la profondeur du trou pour s'assurer que le poteau en bois sera enfoui de 36 po (91,5 cm) dans le sol. Remplissez 3/4 du trou avec du béton prêt à l'emploi (pas incluí). Insérez le poteau dans le béton et vérifiez qu'il est nivelé. Permettez du temps pour que le béton se saisis, et ensuite remblayez le restant du trou.

3



4



Installation de lampadaire

CINQUIÈME ÉTAPE

Installation de lampadaire

A

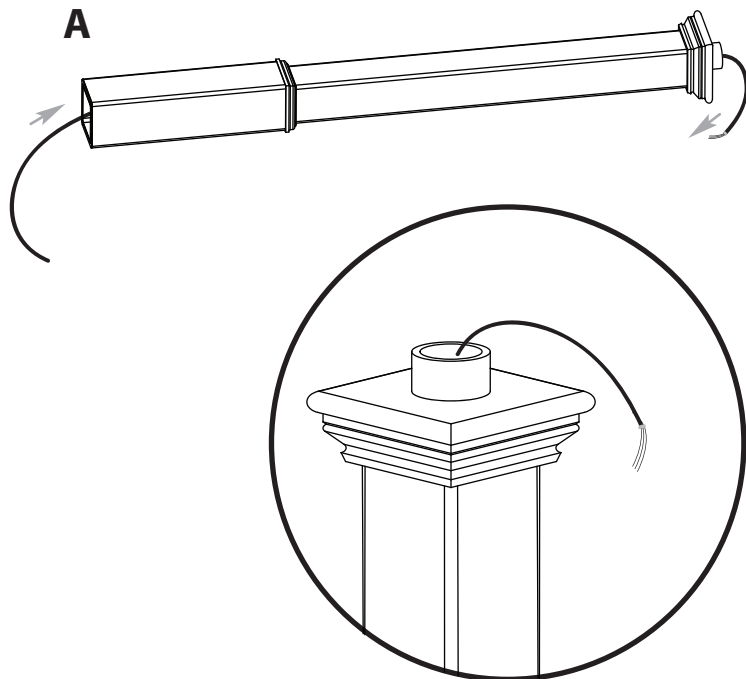
Si nécessaire, câblez l'appareil d'éclairage premièrement en filant le câble dans le vide du poteau et à travers le manchon universel de 3 po (7,62 cm). Si vous installez un appareil d'éclairage au pouvoir solaire, ignorez cette étape.

B

Glissez l'assemblage de lampadaire au-dessus du poteau en bois.

C

Alignez un coin du poteau en vinyle contre le poteau en bois et fixez les deux côtés en contact avec le bois avec les vis fournies.



SIXIÈME ÉTAPE

Installation d'appareil d'éclairage

Suivez les instructions incluses avec l'appareil d'éclairage (acheté séparément) et fixez-le au manchon rond sur le haut du poteau. Vous aurez peut-être besoin de modifier comment il se fixera au manchon.

