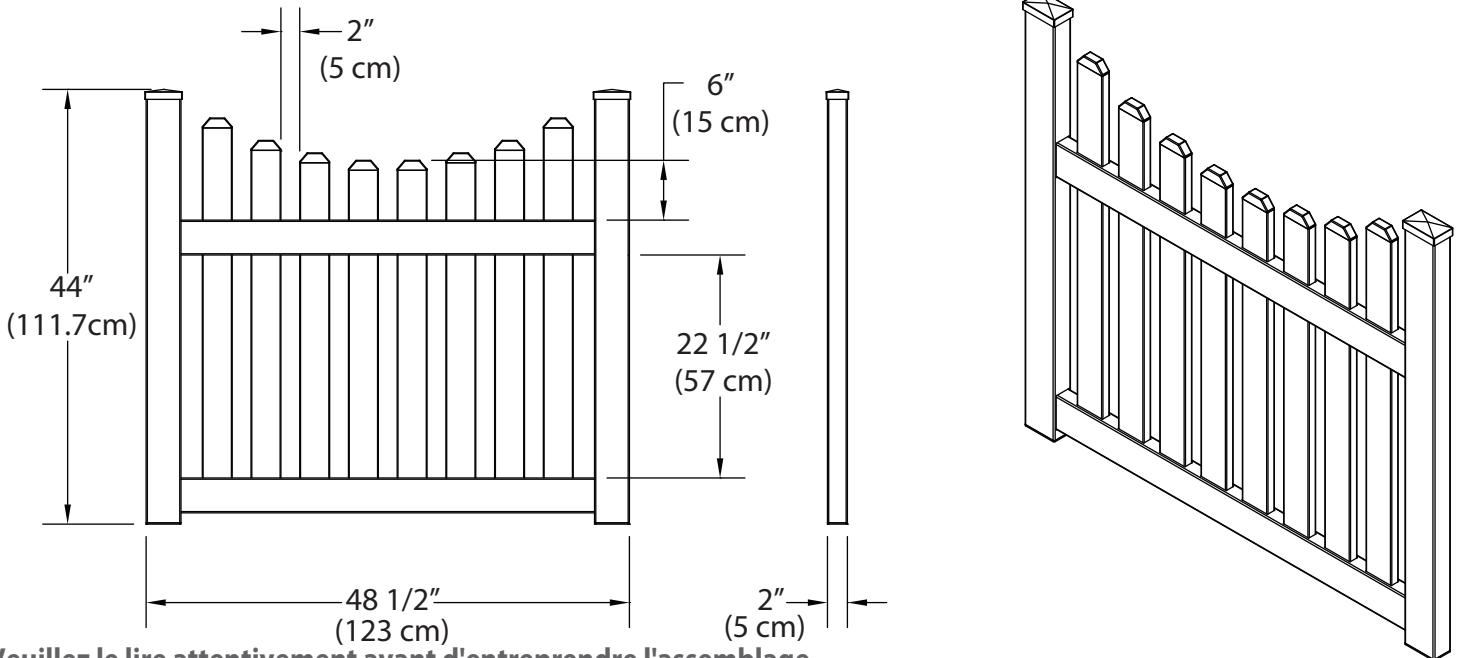


Porte clôturée Cottage



Veillez le lire attentivement avant d'entreprendre l'assemblage.

Vérifier la boîte pour ce contenu (1 boîte)

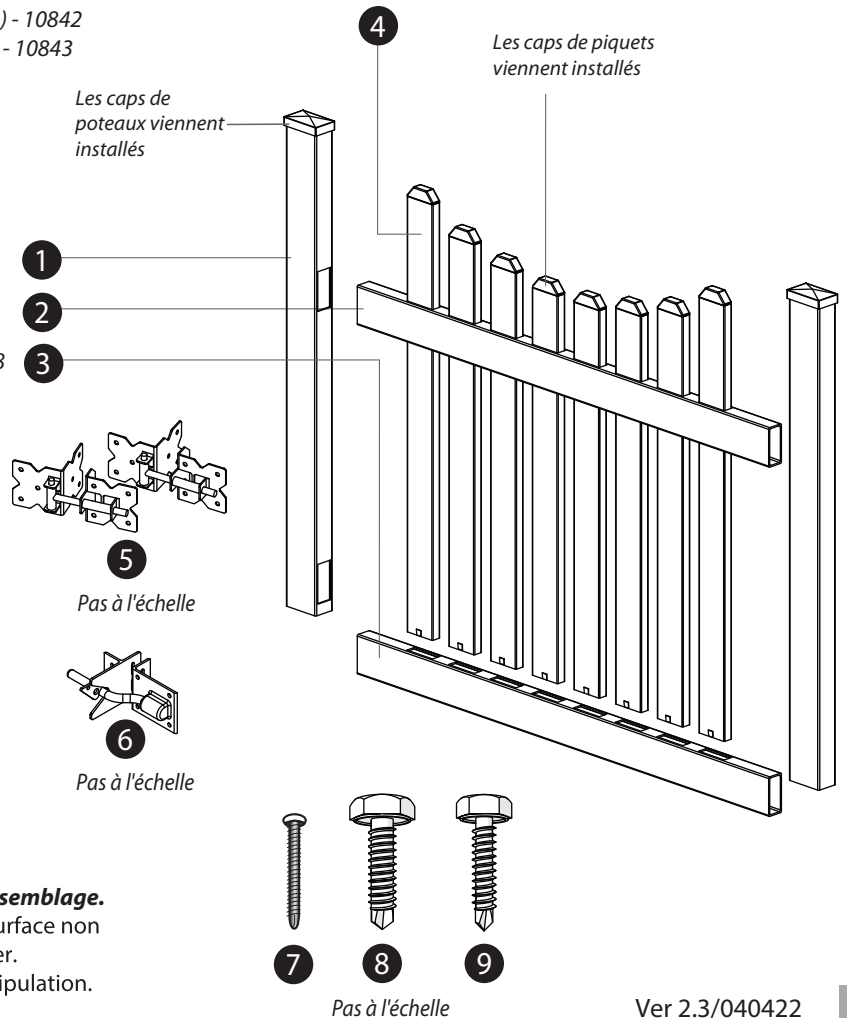
En cas de pièces manquantes ou défectueuses, appelez notre service à la clientèle au 1-800-282-9346 (du lundi au vendredi, de 8h à 17h, HNE).

1. Poteaux (2) 2" x 3 1/2" x 43.5" (5 cm x 9 cm x 110.5 cm) - 10841
2. Rail supérieur (1) 1 1/2" x 3 1/2" x 48 1/4" (4 cm x 9 cm x 123 cm) - 10842
3. Rail inférieur (1) 1 1/2" x 3 1/2" x 48 1/4" (4 cm x 9 cm x 123 cm) - 10843
4. Piquets (2) 7/8" x 3" x 38 1/2" (2 cm x 7.6 cm x 98 cm) - 10112
Piquets (2) 7/8" x 3" x 36 1/4" (2 cm x 7.6 cm x 92 cm) - 10111
Piquets (2) 7/8" x 3" x 35" (2 cm x 7.6 cm x 89 cm) - 10114
Piquets (2) 7/8" x 3" x 34 1/4" (2 cm x 7.6 cm x 87 cm) - 10110
5. Ensemble de charnières en acier (1) - 30020
6. Ensemble de loquet en acier pour barrière (1) - 30023
Trousse de matériel (comprend) :
7. Vis en acier inoxydable autotaraudeuse (8) 5/8" - 20016
8. Vis autotaraudeuse en acier inoxydable à tête hexagonale de 1/4" (0,64 cm) - 1" (2.5 cm) - 21001
9. Vis autotaraudeuse en acier inoxydable à tête hexagonale n° 8 - 1" (2.5 cm) - 21002

(*) La barrière s'ajustera à :

Nantucket Legacy, Nantucket Deluxe, Fairfield Deluxe, Fairfield, Westchester.

(*) Si la clôture doit être installée sur une tonnelle Yorkshire, le rail supérieur et inférieur devront être réduits de 1/2" (1/4" à chaque extrémité)



Outils dont vous aurez besoin

- Perceuse sans fil avec tête Phillips n° 2 et mèche de forage de 1/8".
- Clé à douille de 3/8" - Douille M10 - Diamètre de 14,7 mm
- Tournevis Phillips
- Clé 11/16" ou clé réglable
- Ruban à mesurer et crayon
- Équerre
- Niveau

Informations générales

- Lire les instructions attentivement avant de commencer l'assemblage.
- Lors de la manipulation des composants, placez-les sur une surface non abrasive (ex. : boîte d'expédition) afin d'éviter de les égratigner.
- Nous recommandons un zone dégagée de 5' x 5' pour la manipulation.

Installation de la porte clôturée Cottage

ÉTAPE UN

A

Déposer l'un des poteau sur son côté, avec les trous vers le haut, et insérer les deux rails. Le rail inférieur (trous d'un seul côté) va dans le trou qui est le plus proche de l'extrémité du poteau. Vous pouvez maintenant insérer le rail supérieur dans l'autre trou.

B

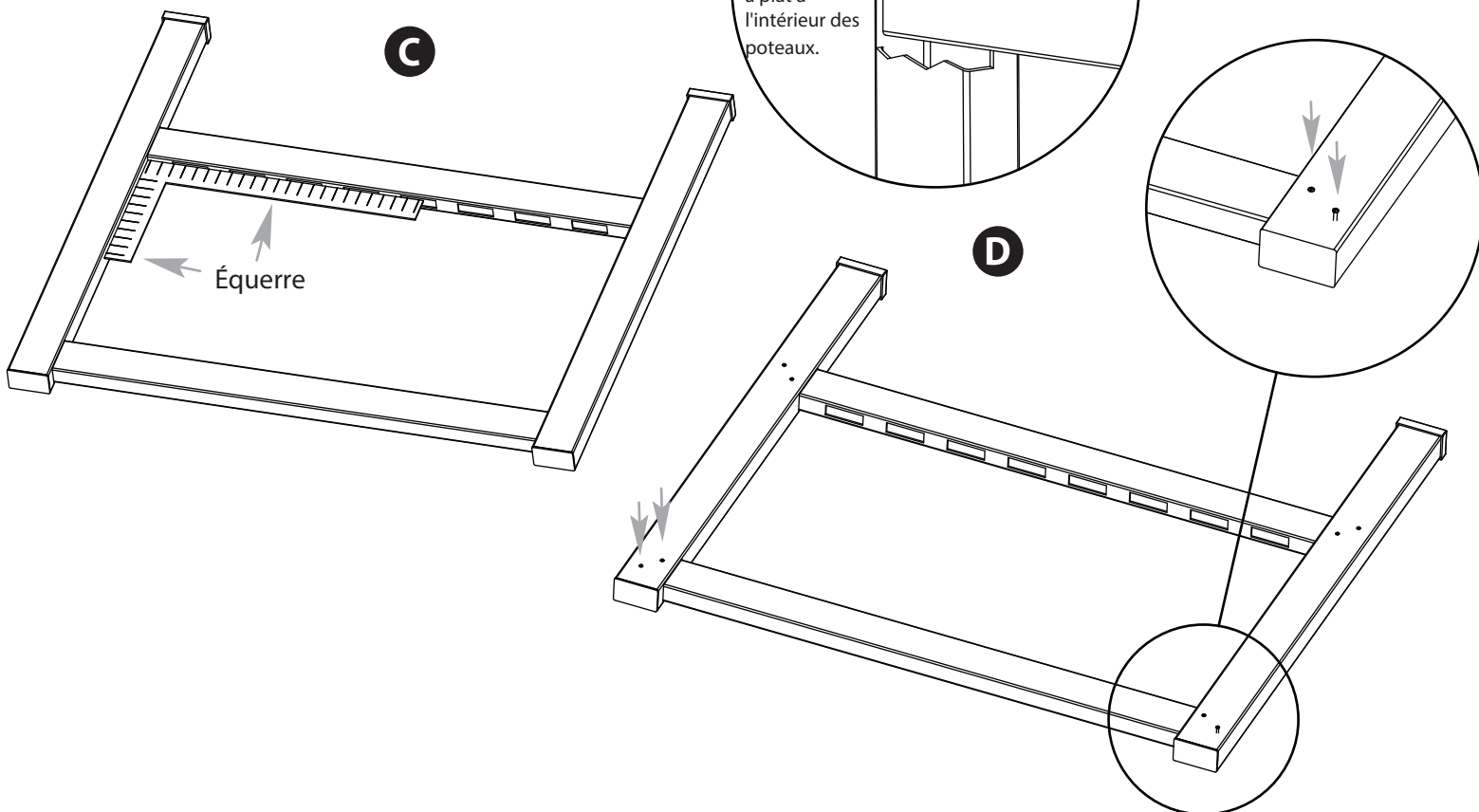
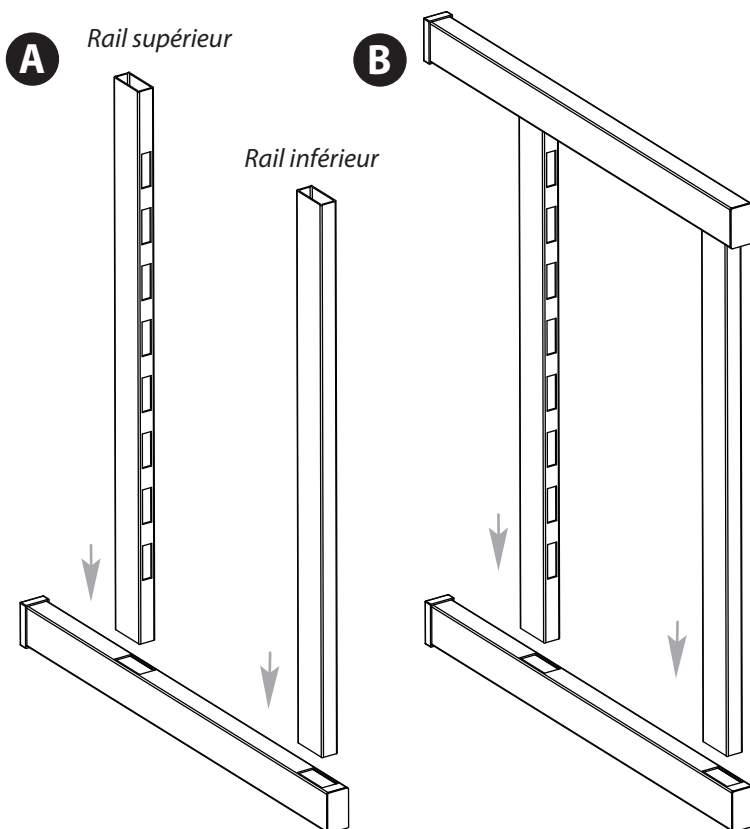
Maintenir les rails dans le poteau et maintenant insérer les rails sur l'autre poteau.

C

Déposer l'ensemble sur une surface plane et utiliser un équerre pour vérifier les angles internes. Assurez-vous que chaque rail est bien inséré à l'intérieur des poteaux. **Remarque** : si vous avez acheté la tonnelle Yorkshire, vous devrez réduire 1/4" à l'extrémité de chacun des rails afin de rendre la porte de plus petites pour pouvoir l'installer dans une ouverture plus étroite.

D

Installer 2 vis dans chacun des quatre endroits où le rail va dans le poteau. Poser les vis sur la diagonale (comme illustré). **Remarque** : les vis sont autotaraudeuse mais si vous avez des difficultés pour commencer, pré-percer un petit trou en premier (pas plus grand que 1/16")



ÉTAPE DEUX

Installation des charnières et loquet

Maintenant, déterminer de quelle façon votre porte va ouvrir sur votre tonnelle. Cela vous aidera à déterminer de quel côté de la porte installer la charnière. Après avoir déterminé sur quel côté de la porte les charnières vont être installées, tournez la porte afin que les vis que vous avez installé à l'étape D sur la page précédente soient orientées vers le bas. De cette manière, ces vis ne seront pas dérangementes lorsque vous installerez la charnière.

A

Séparer les charnières (pièce 5) en deux moitiés. Placer la moitié avec « l'œil » sur les poteaux de clôture, le centrant à l'extrémité du rail supérieur comme illustré. Pré-percer chaque trou, puis fixez la charnière avec les vis noires fournies dans le kit de charnière.

B

Comme à l'étape précédente, placez la moitié de la charnière sur le poteau de la porte. La seconde charnière devrait être installée à 16 1/2" en bas de la charnière supérieure (voir illustration B). Cette charnière sera installée au-dessus de l'endroit où le rail inférieur va dans le poteau de la porte. La fixer avec les vis fournies dans le kit de charnière.

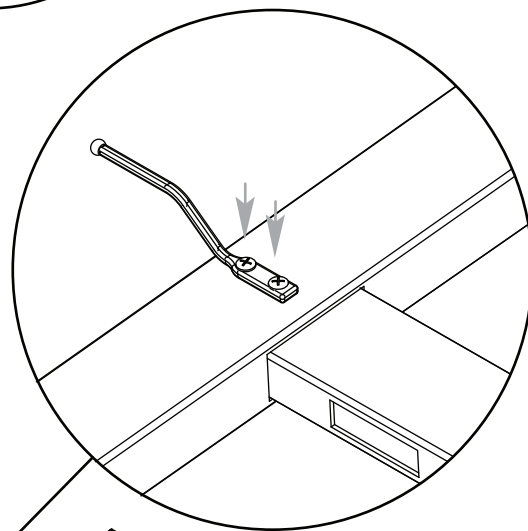
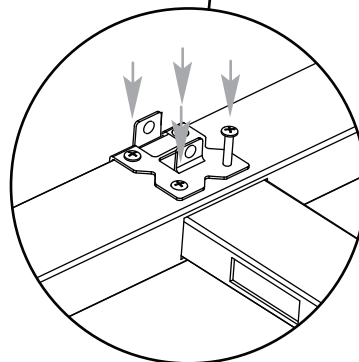
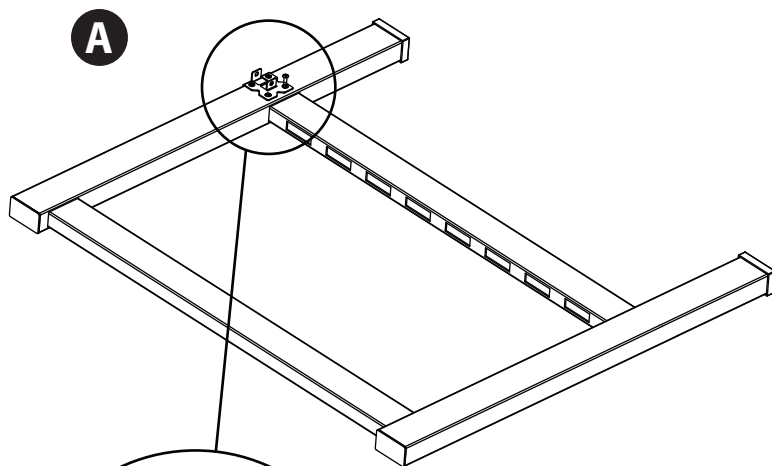
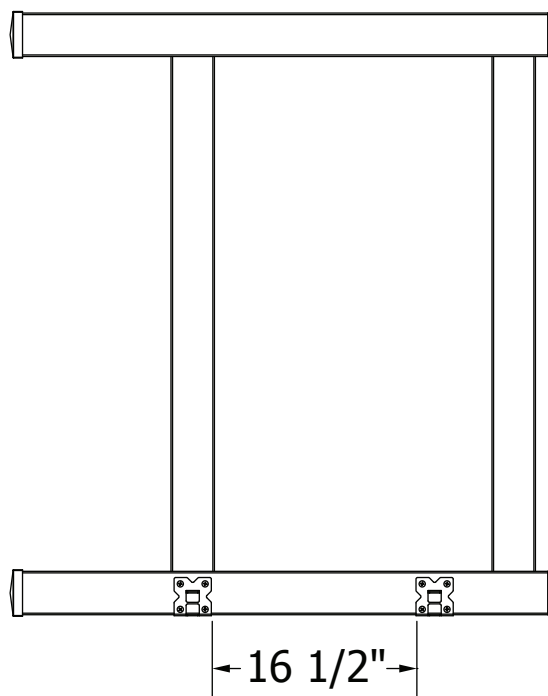
C

Centrer le loquet de la porte (pièce 6) à l'extrémité du rail supérieur en face où la charnière a été jointe. Installer le plus près possible de l'extérieur du poteau. Fixer le loquet au poteau à l'aide de la vis du kit de loquet.

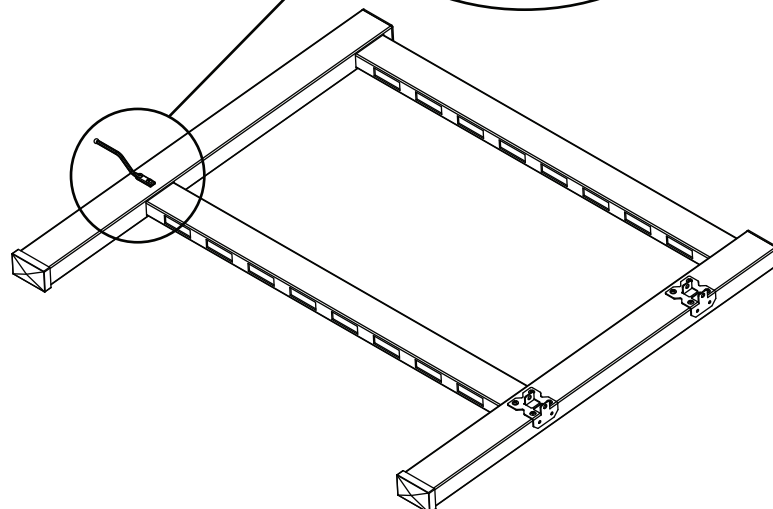
D

Installer des vis pour fixer lorsque le rail va dans le poteau (comme dans la page 2 -D) **Remarque** : vous n'aurez pas besoin d'installer de vis blanche sur le haut du rail où la charnière est jointe.

B



C



Installation de la porte clôturée Cottage

ÉTAPE TROIS

A

Glisser chaque piquet (pièce 4) par le biais du rail supérieur et dans le rail inférieur. Commencer avec le plus court piquet dans le centre, et terminer avec les deux plus longs piquets de chaque côté.

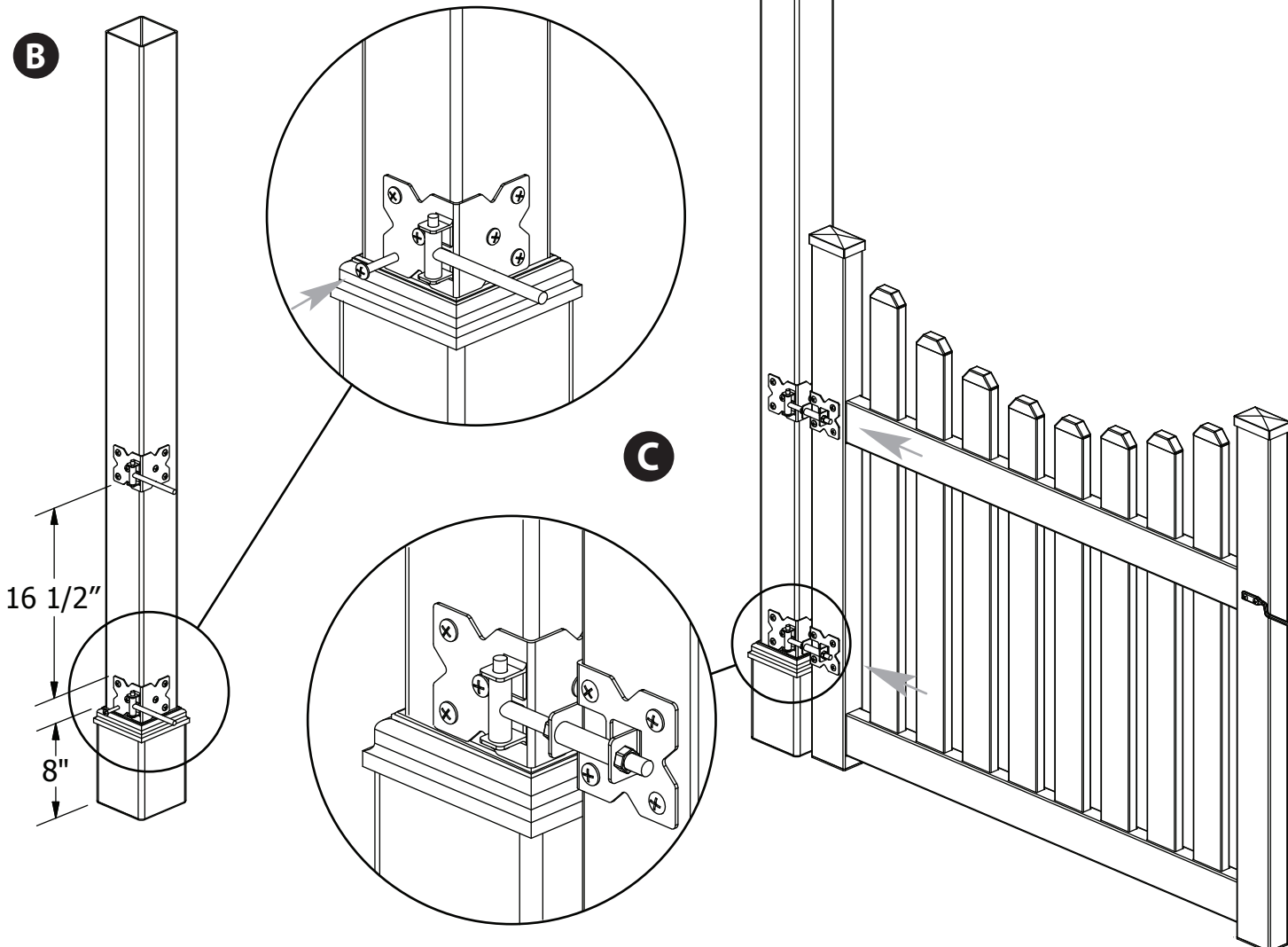
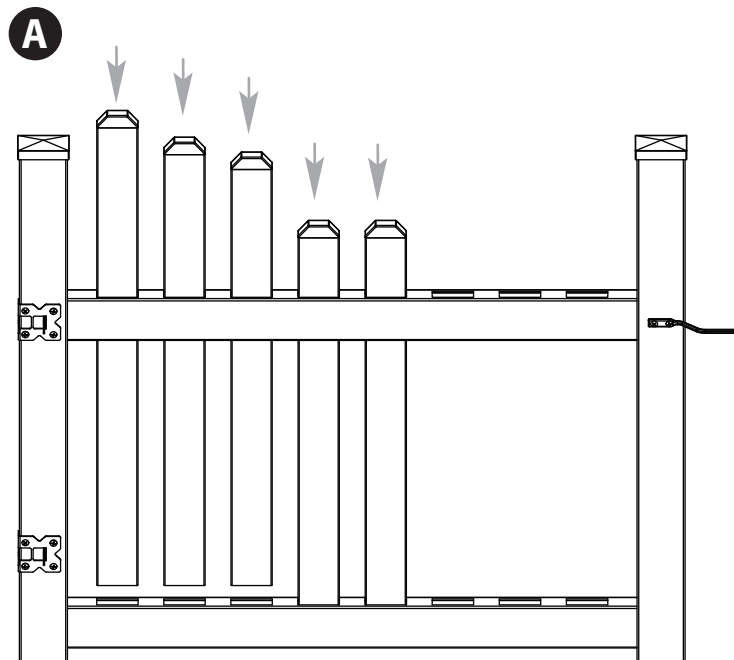
B

Placer l'une des moitiés de la charnière restante contre la paroi du poteau de la tonnelle juste au-dessus de la moulure. En utilisant la même méthode à l'étape 2, fixez la charnière au poteau. Si votre tonnelle n'a pas de moulure de base, monter la charnière environ 8" plus haut que le bas du poteau.

Remarque : Nous vous recommandons d'utiliser du bois à l'intérieur du poteau de la tonnelle pour créer une plus grande fixation pour la porte. Répétez l'opération pour l'autre charnière. Assurez-vous que la distance entre les deux charnières est égale à celle à l'étape 2 (16 1/2").

C

Soulever la porte terminée et aligner les charnières. Guider avec précaution les vis longues sur les charnières de la porte par le biais des trous sur les charnières de la porte.



ÉTAPE QUATRE

Ajustement de la porte

A

Insérer la douille entre les trous avant de faire glisser les vis longues complètement à travers. Placer les écrous de 1/2" à l'extrémité de chaque boulon et les serrer avec une clé. Remarque : pour centrer votre porte dans l'ouverture de la tonnelle, ajuster les écrous de la charnière au besoin.

B

Placer un niveau à travers le rail supérieur pour s'assurer que la porte est de niveau. Vous aurez peut-être besoin d'ajuster les écrous de la charnière de nouveau pour atteindre cet objectif.

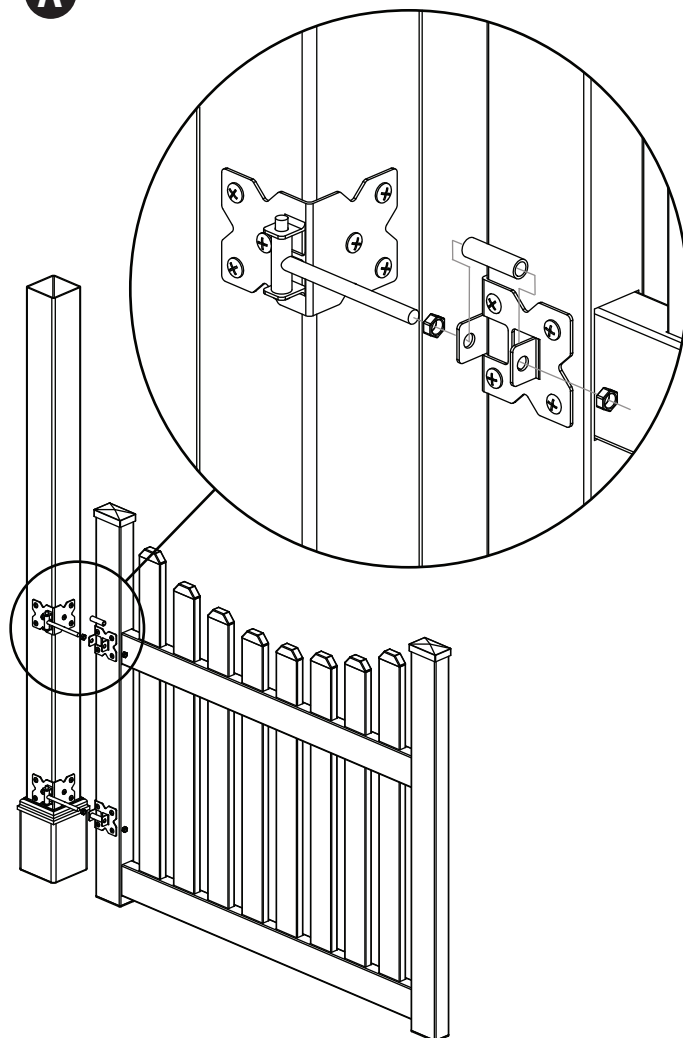
C

Une fois que la porte est à niveau, positionnez la serrure de la charnière sur le poteau de la tonnelle et marquer les emplacements de trou. Pré-percer les trous (utiliser une mèche de forage de 1/8" - achetée séparément) et fixer le loquet de verrouillage au poteau de la tonnelle en utilisant les vis noires fournies avec le kit de loquet.

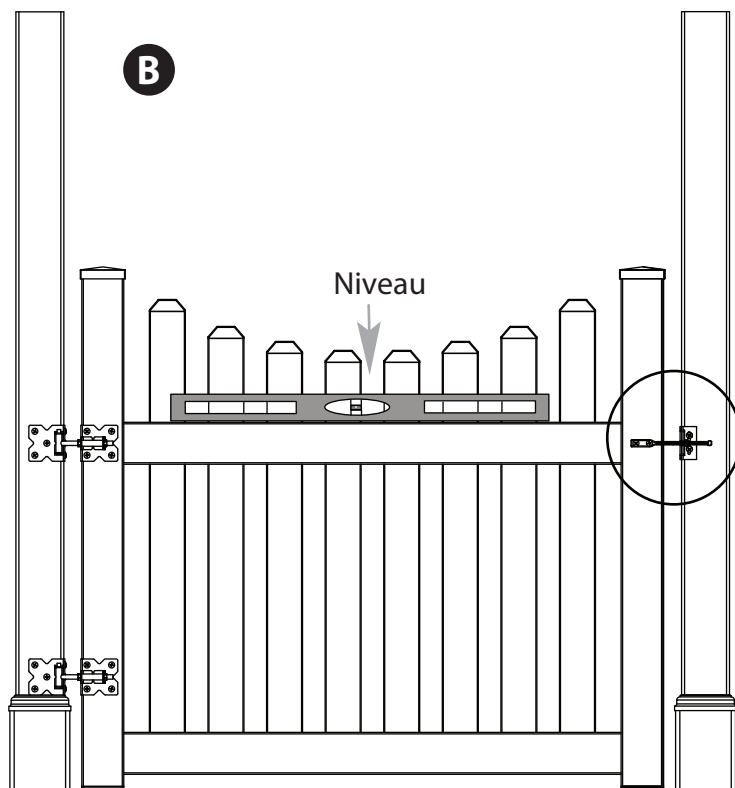
D

Si le loquet ne s'accroche pas dans le loquet de verrouillage correctement, vous pouvez ajuster les charnières en desserrant les écrous de chaque côté de la vis de la charnière. Fermer la porte de sorte que le loquet est dans le loquet de verrouillage puis régler les écrous comme nécessaire pour pendre la porte en position exacte. Si tout autre ajustement est nécessaire, répéter cette opération autant de fois que nécessaire. La porte doit ouvrir et fermer dans le verrou en douceur.

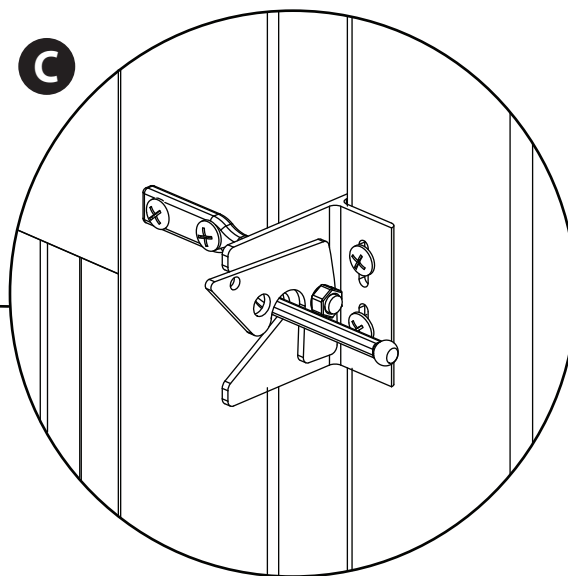
A



B



C



vita