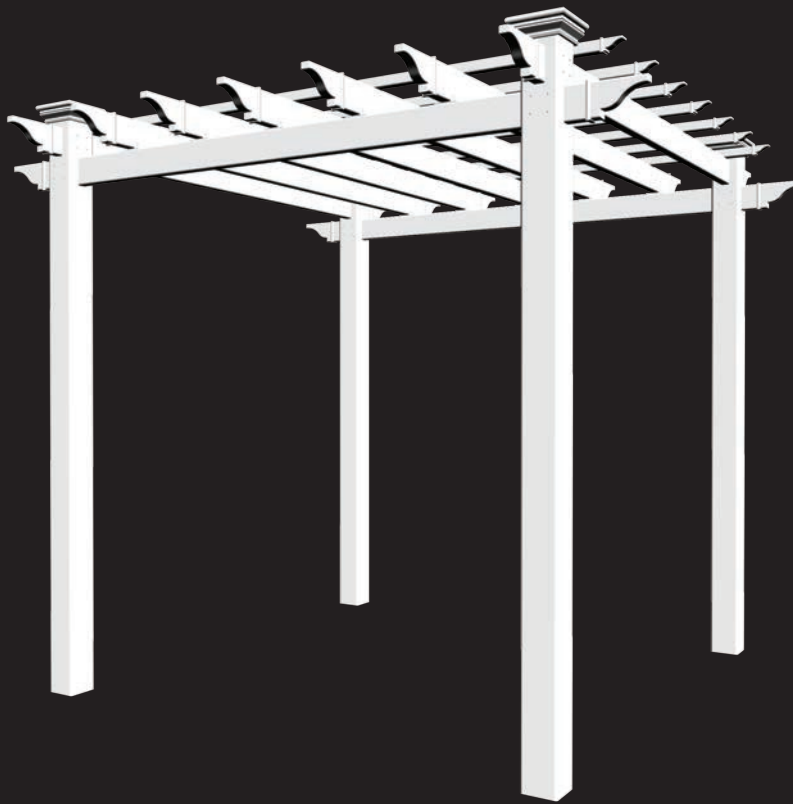
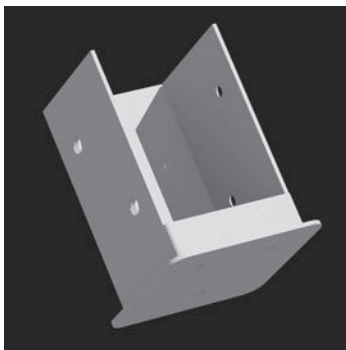


# Pergola à toit plat et grain de bois de 6 1/2 x 6 1/2



## GUIDE D'ASSEMBLAGE

Modèle: Lakewood



### ACCESSOIRE OPTIONNEL

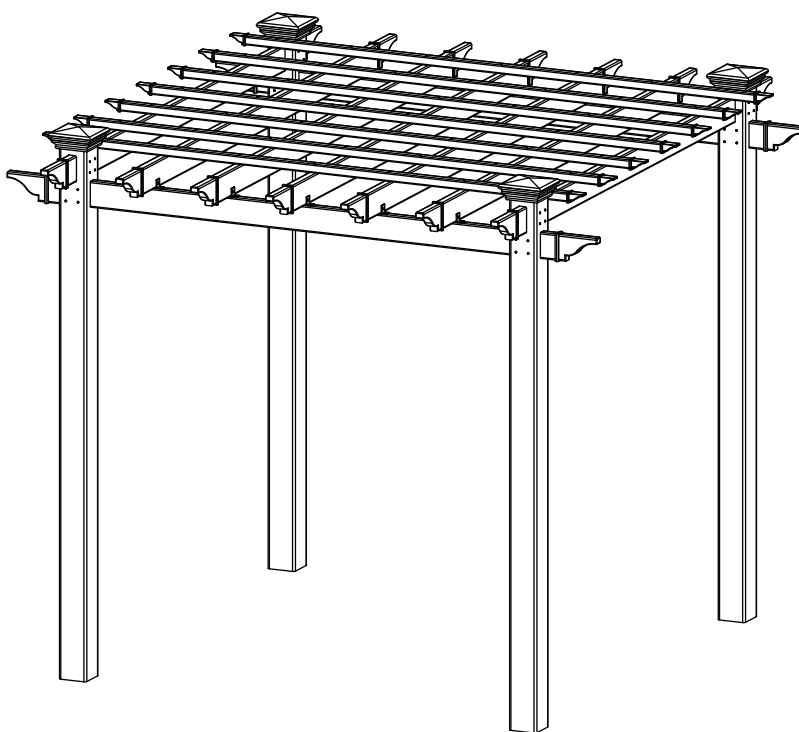
- Ensemble de ferrures à boulons

**vita**

# Table de matières

	PAGE
<b>La pergola à toit plat et grain de bois 6,5 x 6,5</b>	
Introduction et aperçu.....	3
Vue d'ensemble des matériaux pour pergola à toit plat et grain de bois 6,5 x 6,5.....	4
Répartition de matériaux pour pergola à toit plat et texture de bois 6,5 x 6,5.....	5
Liste de matériaux additionnels pour pergola.....	6
Placement de poteaux en bois et installation sur sol.....	7
Placement de poteaux en bois pour installation sur surface de béton ou bois avec ferrures.....	8
Installation de colonnes en vinyle au-dessus de poteaux en bois.....	9
Assemblage de poutres de support principales.....	10
Placement de poutres de support principales et chevrons.....	11
Fixation de capuchons décoratifs.....	12
Assemblage et installation de lamelles d'ombrage.....	12

# Introduction et aperçu



## Prise en main

Premièrement, permettez-nous de vous remercier pour l'investissement que vous avez fait sur un de nos ensembles de qualité de pergola. Idéalement, cet ensemble est conçu pour l'assemblage par deux personnes ayant un minimum d'expérience et des outils de base en menuiserie. N'essayez pas de l'assembler seul, spécialement durant l'étape de l'installation. Si vous décidez de modifier les dimensions originelles de votre ensemble de pergola, une scie circulaire munie d'une lame à dents fines et aiguisées est tout ce qui serait requis pour couper, raccourcir ou modifier les composants en vinyle. Durant l'assemblage, placez les pièces sur une surface non-abrasive (ex: la boîte d'emballage) pour éviter les rayures. Nous recommandons un espace libre de 15 pi x 15 pi (4,6 m x 4,6 m) pour l'assemblage sans obstruction. Aucune force excessive devrait être nécessaire durant l'assemblage des pièces.

## Organisation et préparation

Comme ce projet est conçu pour être monté indépendamment d'autres structures existantes, et vous pouvez le situer soit proche de votre maison ou seul dans votre jardin. En le gardant détaché de votre maison, vous n'aurez pas besoin de vous occuper à déplacer vos gouttières existantes ou à faire correspondre le niveau avec votre avant-toit. Si vous avez l'intention de monter votre pergola proche de votre maison, veuillez garder les bouts externes de votre pergola une distance minimale de 4 pouces (10,2 cm) de votre avant-toit.

Ce qui semble être la partie la plus difficile de ce projet est en actualité la plus facile, le placement des colonnes d'allure gracieuse et robuste. Nous avons conçu ces colonnes pour être simplement glissées par-dessus des poteaux de bois traité de 4 x 4 qui sont soit enfouis dans du béton ou fixés directement sur une surface de béton ou de bois en utilisant nos ferrures à boulons. Veuillez vous référer aux pages 7, 8 et 9 pour plus de détails.

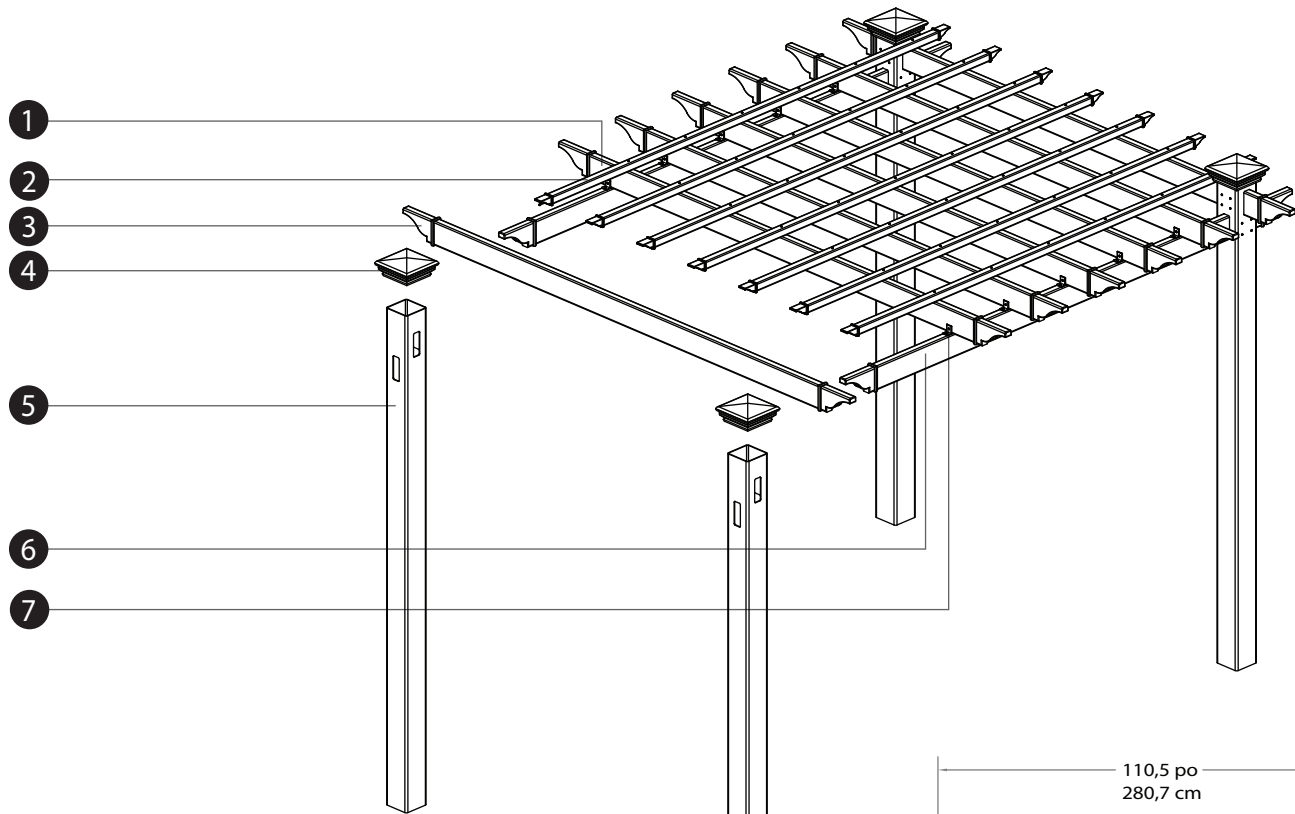
Il est essentiel de considérer la hauteur de la pente courante d'élévation où vous planifiez placer la pergola avant de commencer - si il en existe une. De plus, il est aussi nécessaire d'identifier les lignes de services publiques ou d'arroseurs avant de creuser vos trous dans le sol. Vous devriez aussi vérifier les codes de construction de votre région, les ordonnances, les alliances dans votre quartier ou des restrictions de hauteur envers ce type de structure.

## Restriction d'utilisation

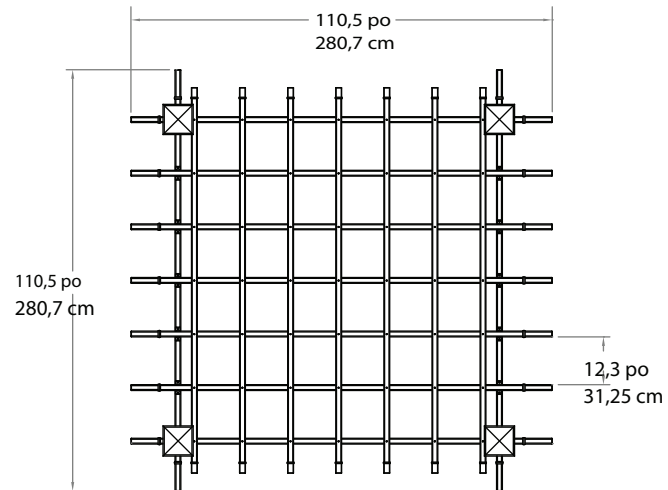
*Ce produit n'est pas conçu pour supporter des charges de poids supplémentaires comme des balançoires, des personnes ou tout autres objets.*

**Veillez s.v.p. prendre le temps de lire ce mode d'emploi au complet avant la construction de votre pergola. Si vous avez des questions, n'hésitez pas de contacter notre département de support technique au 1 800 282 9346, (du lundi au vendredi de 8 h à 17 h, heure de l'est).**

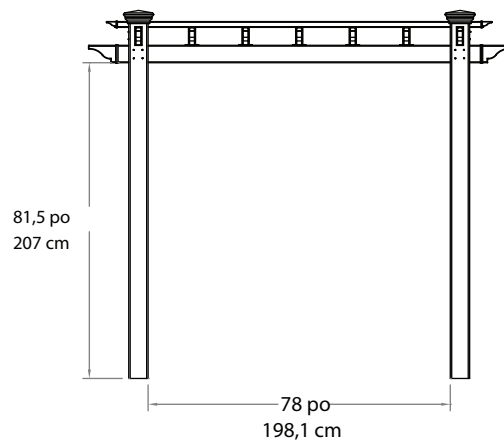
## Vue d'ensemble des matériaux pour pergola à toit plat



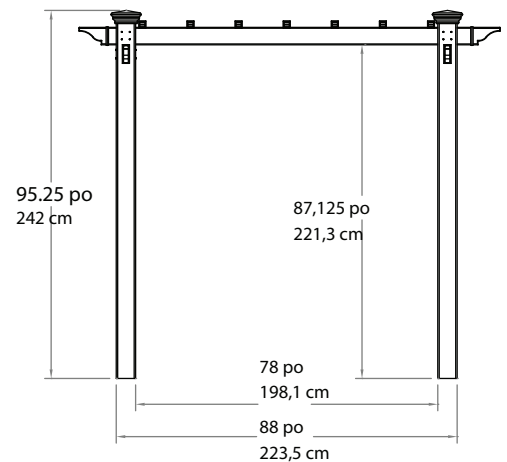
1. Chevrans (7) - 14001
2. Lamelles d'ombrage (7) - 14002 Embouts décoratifs inclus (14) - 14007
3. Embouts décoratifs pour poutres et chevrons (18) - 14003
4. Capuchons de poteaux (4) - Haut 14004 & Bas 14005
5. Poteaux (4) - 14009
6. Poutres de support principales (2) - 14008
7. Ferrures pour chevrons (10) - 14006



Vue de haut



Vue de devant



Vue de côté

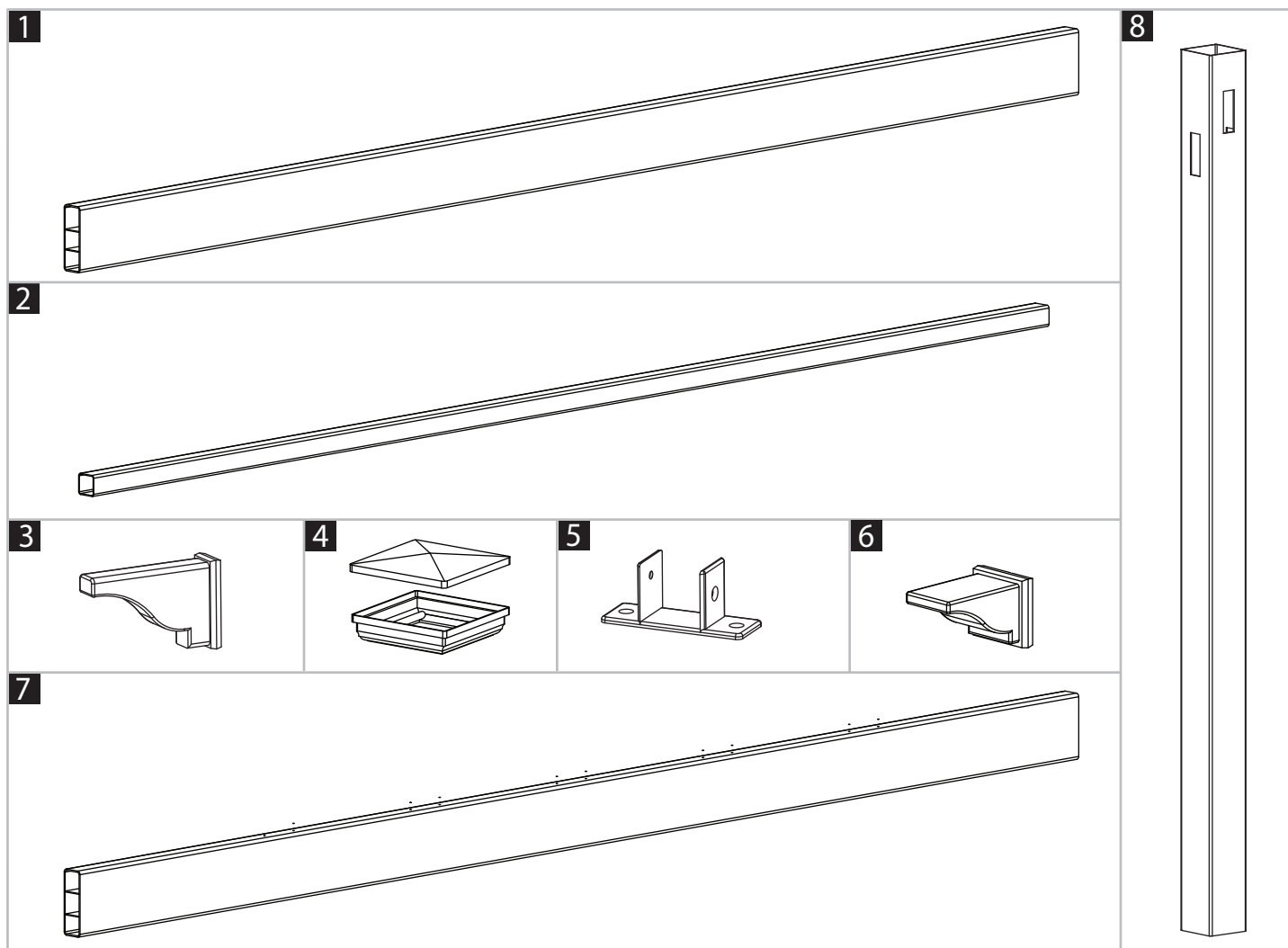
# Répartition de matériaux pour pergola à toit plat

(Accessoires pas inclus)

## Vérifiez le contenu des boîtes (4 en total) pour ces pièces

Dans les cas où il y a des pièces manquantes ou défectueuses veuillez s.v.p. contacter notre département des services à la clientèle au **1 800 282 9346** (du lundi au vendredi 0800 à 1700 h, heure de l'est).

1. **Chevrons (7)** 1,5" x 5,5" x 94" (3,8 cm x 14 cm x 238,8 cm) - 14001
2. **Lamelles d'ombrage (7)** 1,5" x 1,5" x 94" (3,8 cm x 3,8 cm x 238,8 cm) - 14002
3. **Embouts décoratifs pour chevrons et poutres (18)** - 14003
4. **Capuchons de poteaux (4)** - Haut 14004 & Bas 14005
5. **Ferrures pour chevrons (10)** - 14006
6. **Embouts décoratifs pour lamelles d'ombrage (14)** - 14007
7. **Poutres de support principales avec trous pré-perçés (2)** 1,5" x 5,5" x 94" (3,8 cm x 14 cm x 238,8 cm) - 14008
8. **Poteaux (4)** 5" x 5" x 94" (12,7 cm x 12,7 cm x 238,8 cm) - 14009



Pas à l'échelle

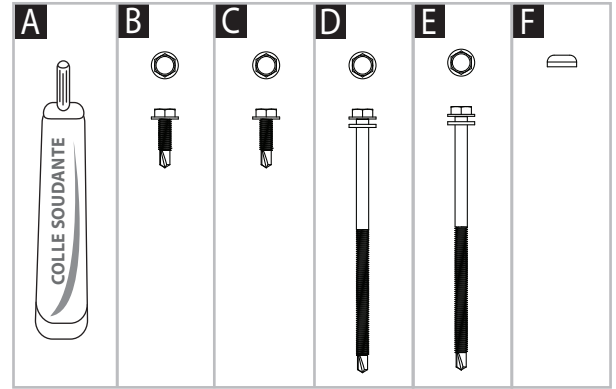
# Liste de matériaux additionnels

## Quincaillerie *(dans sac de plastique)*

**NOTEZ: NOUS AVONS INCLU 10% DE PLUS DE VIS DE CE QUI EST IDENTIFIÉ CI-BAS.**

Toutes les vis incluses dans cet ensemble sont auto-foreuses.

- A. Colle soudante pour vinyle (2) - 20029**
- B. Vis auto-foreuses de 3/4" (1.9 cm) (40) - 20025** (pour ferrures de chevrons)
- C. Vis auto-foreuses de 3/4" (1.9 cm) (8) - 20025** (pour fixer poteaux aux poteaux en bois)
- D. Vis auto-foreuses de 4" et rondelles en nylon (10.2 cm) (#9) - 20026** (pour lamelles d'ombrage)
- E. Vis auto-foreuses de 4" (10.2 cm) et rondelles en nylon (32) - 20026** (pour fixer poutres et chevrons aux poteaux)
- F. Capuchons cliquants (129) - 20027** (pour têtes de vis)



## Matériaux supplémentaires nécessaires

*(Achetez séparément de Vita ou d'un fournisseur de nos produits)*

**Si vous montez la pergola sur surface de béton (pas conçue pour l'installation sur des carreaux de béton, pierres de terrasse, ou briques d'emboîtement) ou terrasse en bois**

- J. Poteaux en bois traité sous pression de 4"x4"x4' (10.2 cm x 10.2 cm x 122 cm) (4)**  
*(achetez à un centre de construction local)*

- K. Ensemble de ferrures à boulons de 4x4** (achetez de [www.wearevita.com](http://www.wearevita.com) ou un fournisseur de nos produits)

Référez-vous aux instructions incluses avec les ferrures à boulons pour la quincaillerie requise pour votre application spécifique:

**Si vous montez la pergola sur surface en béton pré-existante:**

- Cales en bois de 1/2" x 3 1/2" x 12" (1,3x9x30,5cm) (32) - Peuvent être découpées du contreplaqué de 1/2"
- Vis de 1/4"x2 3/4" (6x70mm) pour béton - à tête fraisée (12)
- Foret de perceuse pour béton 3/16" (5 mm). Minimum de 3 pouces de long (1)

**Si vous montez la pergola sur une terrasse en bois ou composite AVEC ACCÈS AU DESSOUS:**

- Cales en bois de 1/2" x 3 1/2" x 12" (1,3x9x30,5cm) (32) - Peuvent être découpées du contreplaqué de 1/2"
- Vis et écrous de 1/4" x 7" (6x70mm) - à tête fraisée (12) (Longueur dépend sur l'épaisseur du matériel de terrasse)
- Rondelles de 1/4" (6mm) (12)
- Foret de perceuse de bois de 1/4" (6mm). Minimum 3" de long (1)

**Si vous montez la pergola au sol**

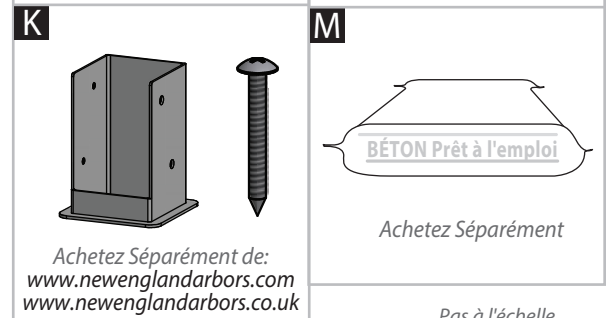
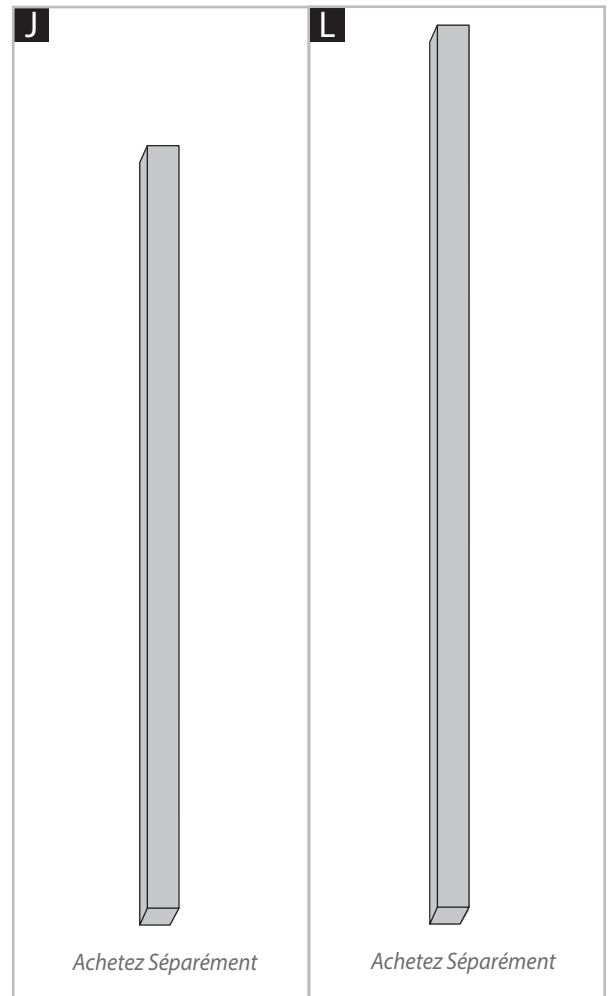
- L. Poteaux en bois traité sous pression (4)** (achetez à un centre de construction local)
- M. Béton prêt à l'emploi (4)** (achetez à un centre de construction local)

## Outils nécessaires

- Niveau
- Marteau
- Ruban de mesure
- Escabeaux (2)
- Perceuse sans fil
- Ligne de ficelle
- Pieux en bois (4) (support temporaire pour ligne de ficelle)

## Outils possiblement nécessaires

- Scie circulaire avec lame à dents fines
- Équerre de charpentier
- Niveau de charpentier



*Pas à l'échelle*

## Placement de poteaux en bois et installation sur sol

Cette pergola peut aussi être installée sur une surface de bois ou de béton préexistante en utilisant nos ferrures à boulons avec un poteau en bois de 4x4 (vendu séparément). Voir la page huit pour plus de détails.

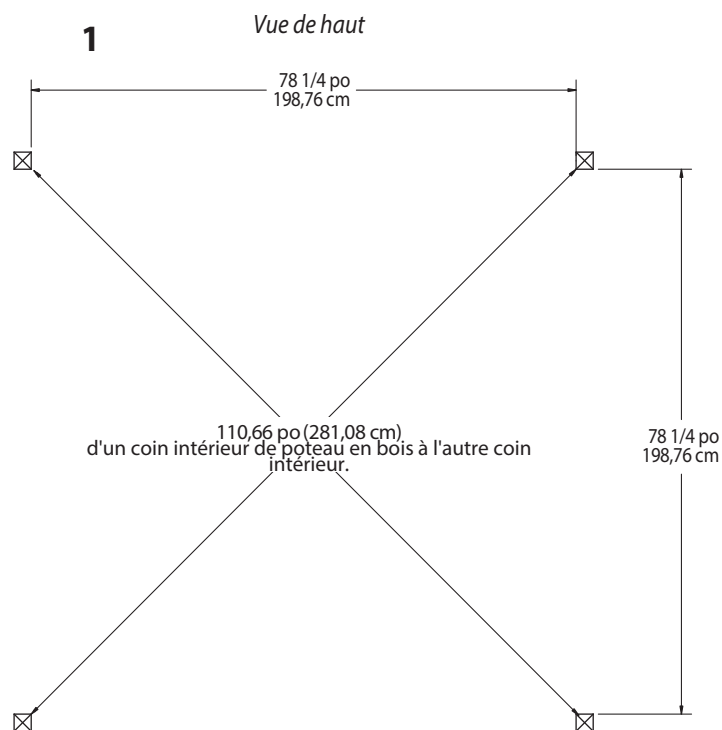
La position et l'emplacement des poteaux est l'étape la plus critique dans tout le procédé d'installation. Assurez-vous de vérifier d'avantage pour la possibilité de lignes de services souterrains comme pour arroseurs, gaz ou téléphone.

### PREMIÈRE ÉTAPE

Mesurez et marquez la position des poteaux de pergola utilisant de la ligne de ficelle et des pieux en bois temporaires. Les distances diagonales devraient être égales pour s'assurer d'une installation au carré. Ajustez les lignes comme besoin. Le coin intérieur des lignes sera la position du poteau.

#### S.v.p. Noter:

Si vous décidez de modifier les dimensions de la taille originelle de votre ensemble, une scie circulaire équipée d'une lame avec des dents fines et aiguisées sera tout ce qui est requis pour couper, raccourcir ou modifier les composantes en vinyle.



### DEUXIÈME ÉTAPE

#### Installation des poteaux de support en bois directement dans le sol

1

Après avoir déterminé l'emplacement des poteaux, creusez des trous de 10 pouces (25,4 cm) de diamètre et 36 pouces (91,4 cm) de creux.

2

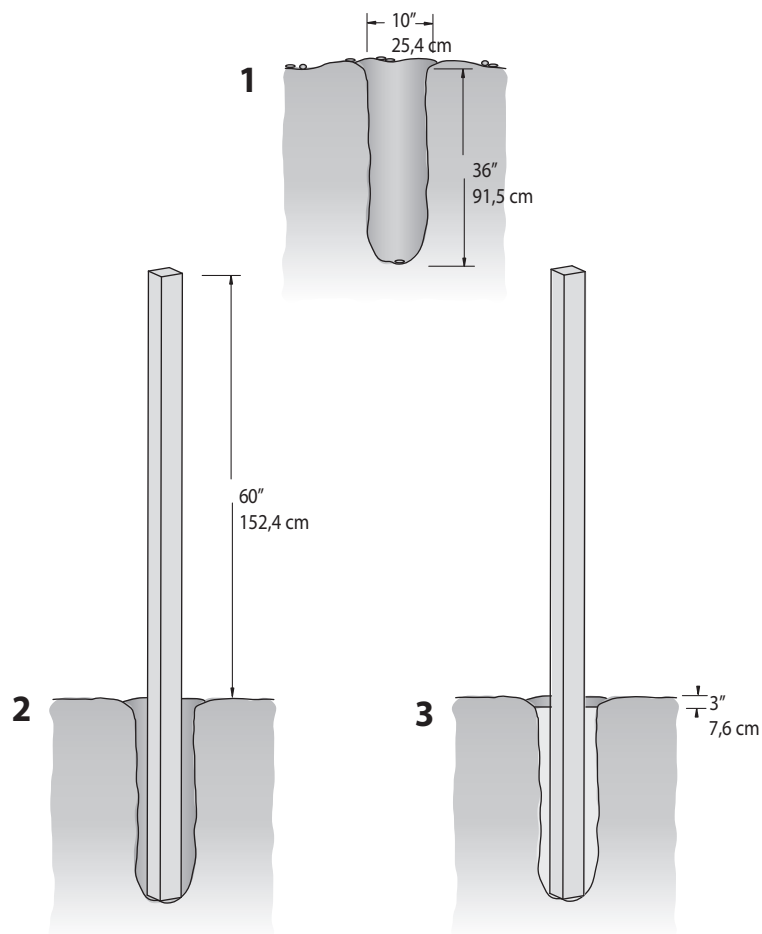
Après avoir creusé et nettoyé les trous, placez un des poteaux en bois 4x4 (9 x 9 cm) dans un trou en s'assurant qu'il est nivelé et carré avec les lignes de ficelle. La hauteur finale du poteau hors du sol devrait être 60" (152,4 cm).

3

Remplissez le vide autour du poteau en place avec du béton prêt à l'emploi jusqu'à 3" (7,6 cm) du haut du trou. Une fois que le béton a saisi, remblayez les 3 pouces de trou restant avec de la terre.

4

Répétez pour tout les quatre poteaux.



## ÉTAPE OPTIONNELLE

### Placement des poteaux en bois et installation sur surface de béton ou bois utilisant des ferrures à boulons

**Notez:** pour des informations supplémentaires au sujet de l'installation des ferrures à boulons, référez-vous aux instructions incluses avec les ferrures à boulons.

**1**

En mesurant des bords de fond des plaques de base, mesurez et marquez l'emplacement des bases de ferrures à boulons avec de la ficelle ou ligne de craie. Les distances diagonales faut être égales pour s'assurer d'une installation au carré. Ajustez les lignes comme besoin. Le coin intérieur des lignes sera la position du coin de base de la ferrure.

**2**

Marquez l'emplacement des ferrures en utilisant la base d'une ferrure comme décrit.

**3**

En utilisant un foret pour béton de 3/16" (5 mm) creusez des trous de 3" (76 mm) de profondeur pour accommoder des vis pour béton de 2 3/4" (70 mm) (pas incluses)

**4**

Continuez avec l'installation de trois écrous de pour béton de 2 3/4" dans la base de la ferrure à boulons. (Pas inclus)

**S.v.p. Noter:**

Des terrasses en béton ont typiquement une surface inclinée pour permettre l'écoulement de l'eau. Si ceci est le cas, la fixation de la ferrure à la surface y sera aussi inclinée. Ceci peut être corrigé en nivelant la base avec des rondelles en acier galvanisé (pas incluses), fonctionnant comme des cales sous la base pour la niveler - **CECI EST TRÈS IMPORTANT; SINON LES POUTRES ET CHEVRONS NE SERONT PAS NIVELÉS APRÈS L'INSTALLATION.**

**5**

Avec les quatre ferrures installées à plomb, procédez à fixer le poteau en bois de 4x4x7' (10 cm x 10 cm x 200 cm) en place. Fixez-le en utilisant les vis pour bois incluses dans l'ensemble. Répétez pour tous les quatre poteaux.

**6**

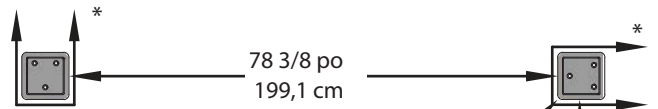
Poteaux devraient être 48" (122 cm) de hauteur.

**7**

Pour s'assurer d'un bon ajustement entre les poteaux en bois et l'intérieur de la cavité des poteaux en vinyle, il sera nécessaire d'augmenter les dimensions des poteaux proche du bas et du haut utilisant des cales en bois de 1/2" x 3 1/2" x 12" (1,3 x 9 x 30,5 cm) à chaque côté (pas incluses).

**Notez:** Les cales peuvent être découpées du contre-plaqué de 1/2" (1.3 cm) et fixées aux poteaux en bois avec des vis ou des clous (achetés séparément).

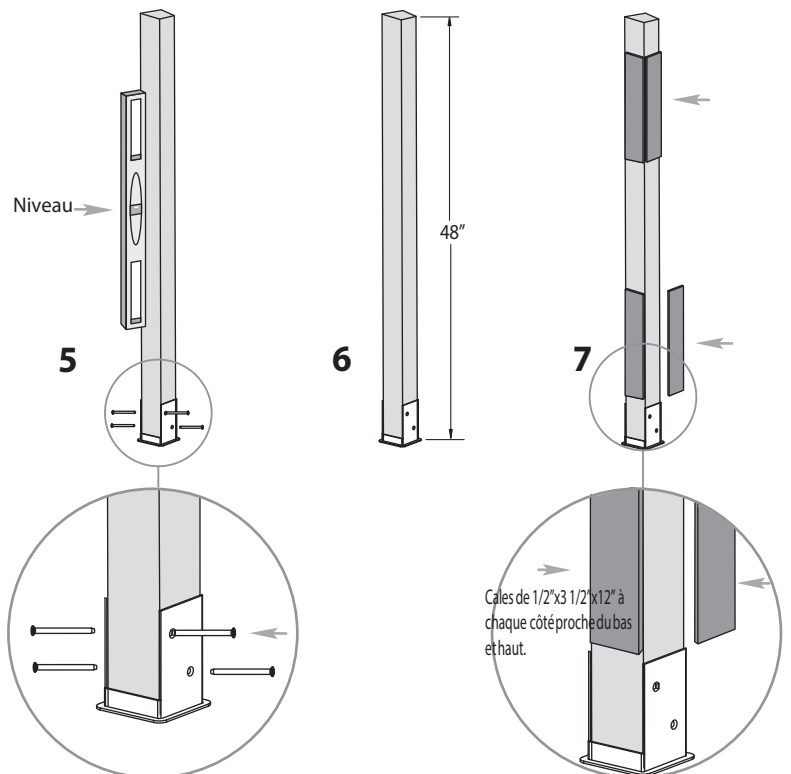
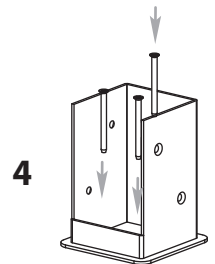
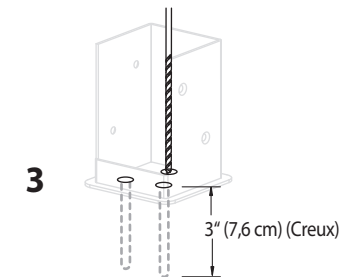
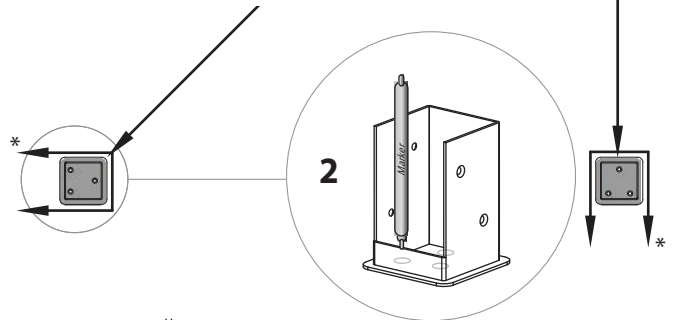
**1**



\* Orientez les ferrures comme illustré pour réduire le mouvement des poteaux (direction de flèches indique la position de l'ouverture des ferrures).

110 11/16 po (281,5 cm)  
D'un coin de ferrure à l'autre coin de ferrure.  
(Bas des pieds de base)

78 3/8 po  
199,1 cm





## TROISIÈME ÉTAPE

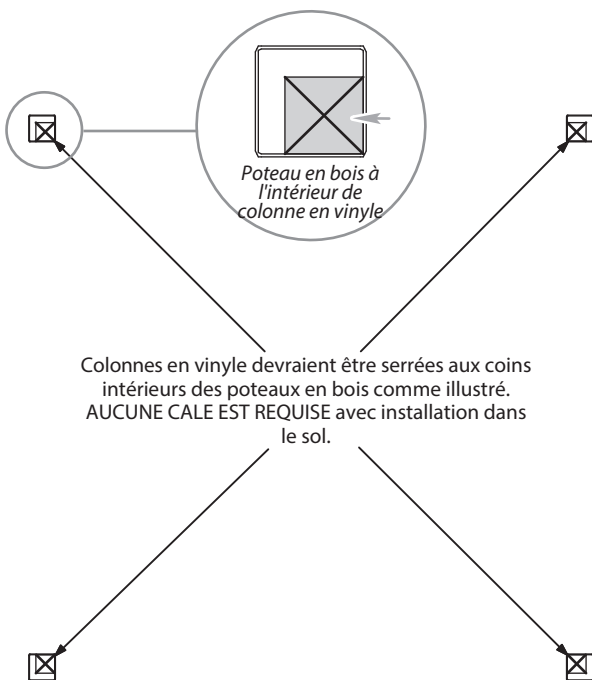
### Assemblage et installation de colonnes en vinyle par-dessus poteaux en bois

**1**

Utilisant un escabeau, guidez les bas de colonnes en vinyle par-dessus les poteaux en bois. **Assurez-vous que les trous pré-forés de la colonne sont orientés correctement comme dans l'illustration pour le placement futur des poutres et chevrons.**

**S.v.p. Noter:**

Si vous avez installé vos poteaux directement dans le sol, veuillez s.v.p. procéder au placement des colonnes en vinyle aux coins intérieurs des poteaux en bois comme illustré ci-bas. AUCUNE CALE SERA NÉCESSAIRE.



**2**

Finalement, ajustez la hauteur des poteaux comme besoin pour s'assurer plus tard d'une installation au niveau des poutres et chevrons. Si une pente sévère existe qui causerait une différence en hauteur des poteaux, vous aurez possiblement besoin de raccourcir le bas de deux ou plus des colonnes en vinyle comme nécessaire.

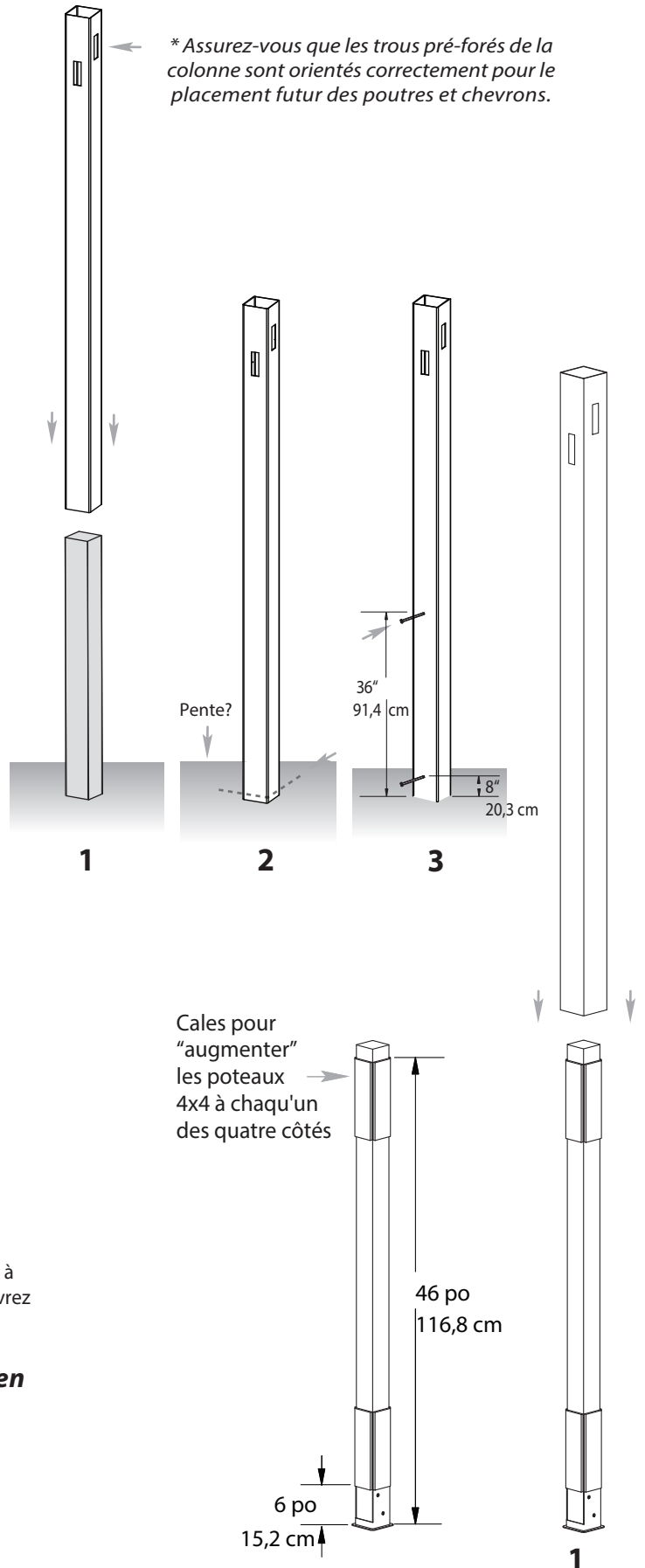
**3**

Fixez les colonnes en vinyle aux poteaux en bois en utilisant une vis de 3/4" (1,9cm) à 8" (20,3 cm) du bas et une autre vis approximativement 36" (91,4 cm) de haut. Couvrez les têtes de vis avec les capuchons cliquants fournis.

### Installation de colonnes en vinyle par-dessus poteaux en bois avec ferrures à boulons

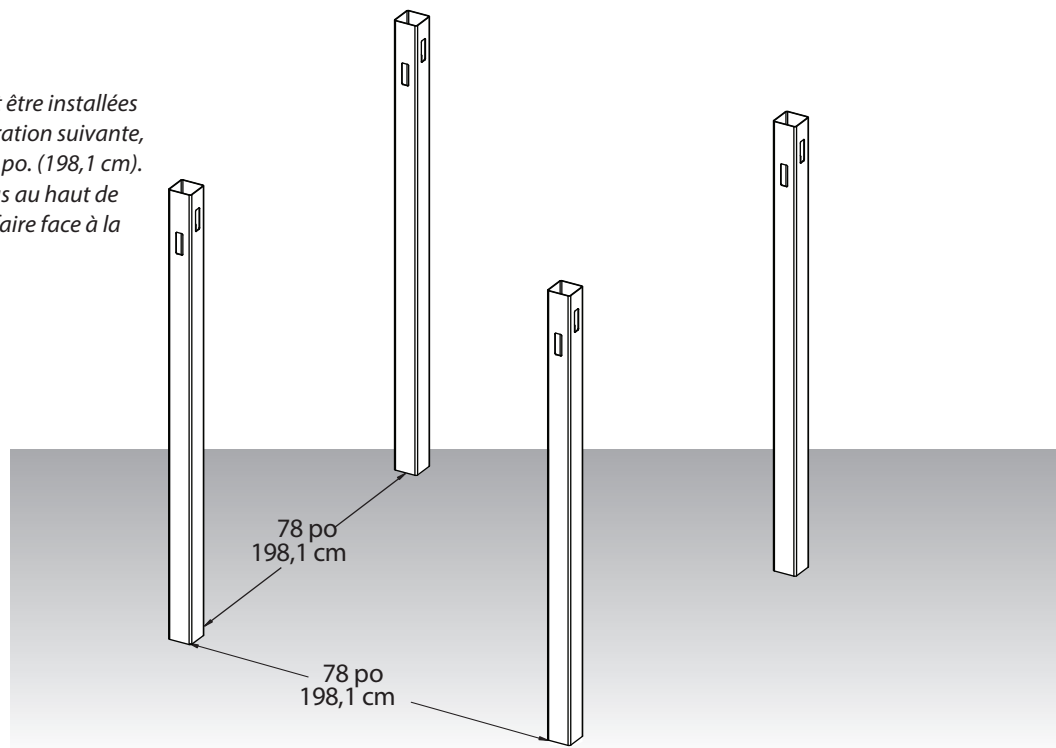
**1**

Le procédé pour l'installation des colonnes au-dessus des ferrures à boulons est illustré ici à côté.



À ce stage, les colonnes devraient être installées correctement comme dans l'illustration suivante, avec les colonnes séparées par 78 po. (198,1 cm).

Veillez aussi noter que les trous au haut de chaque poteau devraient tous faire face à la même direction.

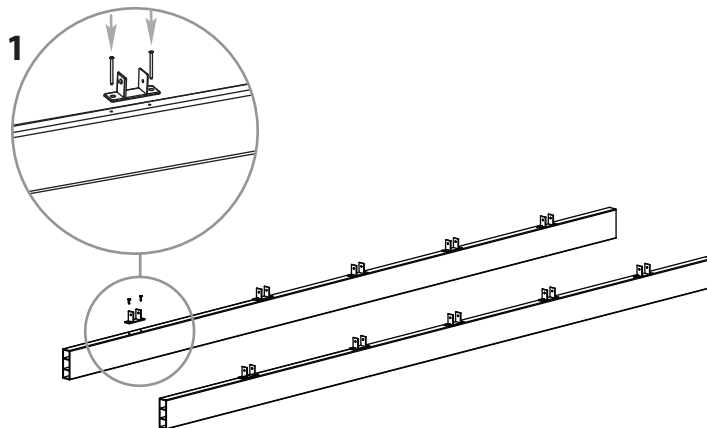


## QUATRIÈME ÉTAPE

### Assemblage de poutres de support principales

**1**

Positionnez deux poutres de 94" (238,8 cm) (pièces no 7) comme illustré. Enlignez et fixez les ferrures de montage aux trous pré-forés à la surface supérieure des poutres en utilisant les vis de 3/4" (1,9 cm) fournies. Couvrez les têtes de vis avec les capuchons cliquants fournis.



## CINQUIÈME ÉTAPE

### Placement de poutres de support principales et chevrons

Avec un aide et deux escabeaux, procédez aux prochaines étapes:

**2**

Glissez la poutre de support principale avec les ferrures de chevrons installées à travers les deux trous de la colonne en vinyle (en surpassant), et retournant à travers les deux trous de la colonne opposée. Répétez pour la poutre de support principale opposée.

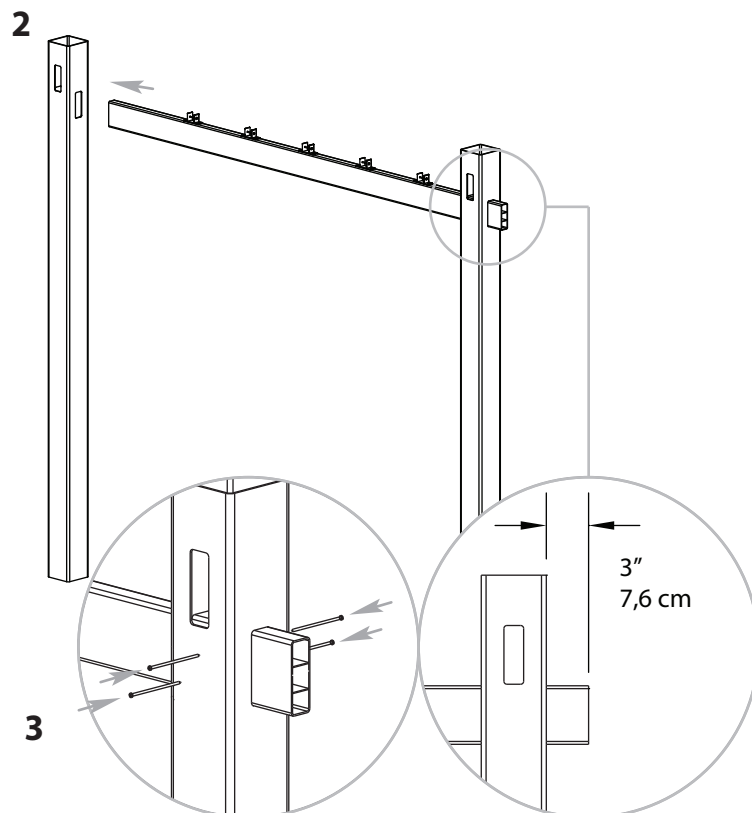
**S.v.p. noter:**

Les hauts des colonnes en vinyle peuvent nécessiter une tension en directions opposées de chaque pour permettre l'installation des poutre principales et chevrons à un angle minime. Les colonnes en vinyle permettent une mesure de flexion naturellement.

**3**

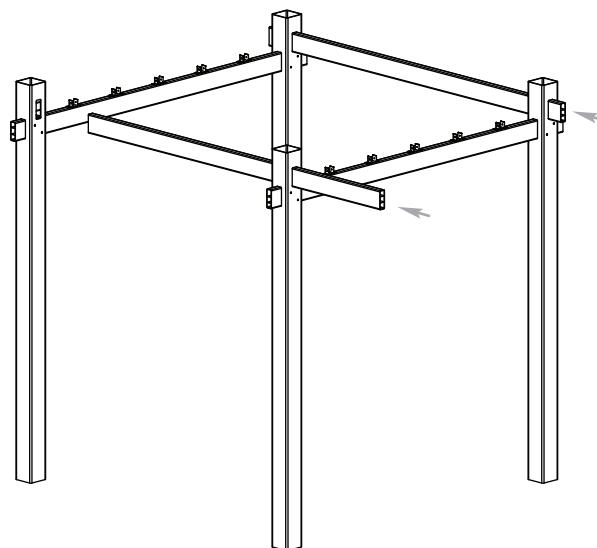
Arrêtez dès que la poutre surpasse le bord extérieur de la colonne par 3" (7,6 cm). Fixez les deux bouts de poutre aux poteaux comme illustré utilisant quatre vis de 4" (10,2 cm) pour chaque poteau.

Couvrez les têtes de vis avec les capuchons cliquants fournis. Répétez étape no. 2 pour l'autre poutre et poteaux.



**4**

Glissez les deux chevrons extérieurs à travers les deux trous de la colonne en vinyle et à travers les deux trous de la colonne opposée. Arrêtez dès que le chevron surpasse le bord extérieur de la colonne par 3" (7,6 cm).

**4****5**

Avec des vis de 4" (102mm), fixez les poutres et chevrons en position dans les poteaux en vissant 2 vis à chaque face de colonne. Couvrez les têtes de vis avec les capuchons cliquants fournis.

**6**

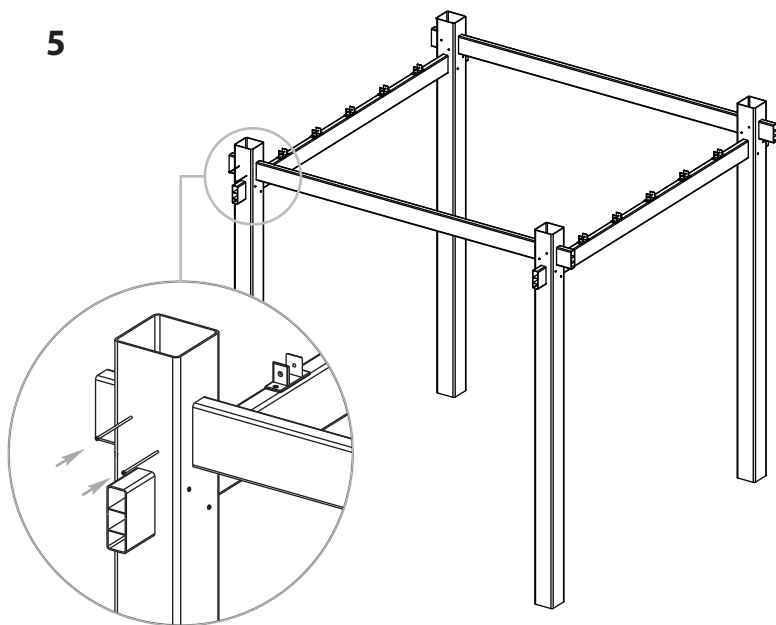
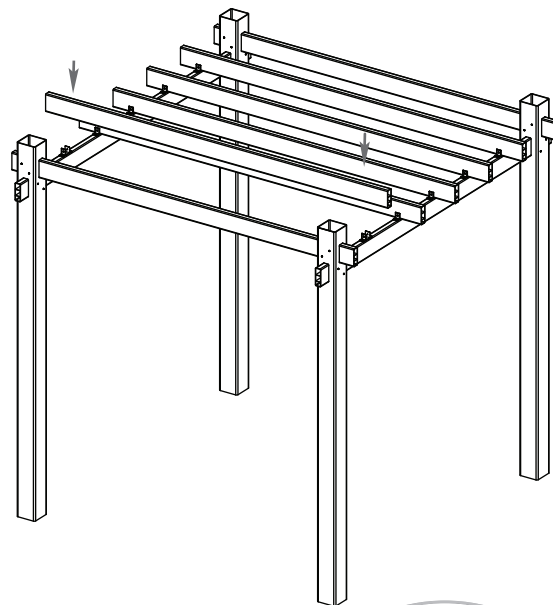
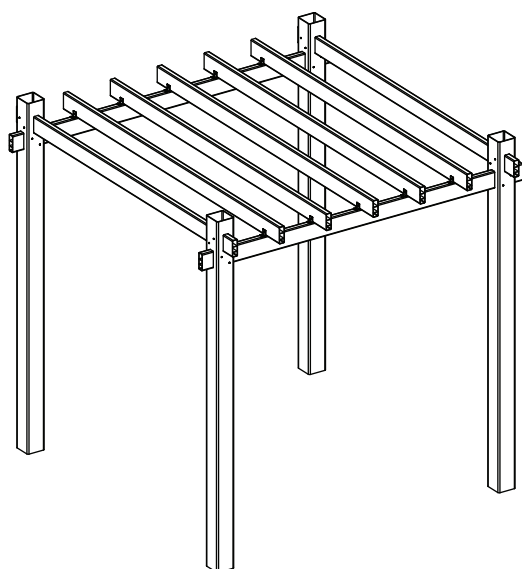
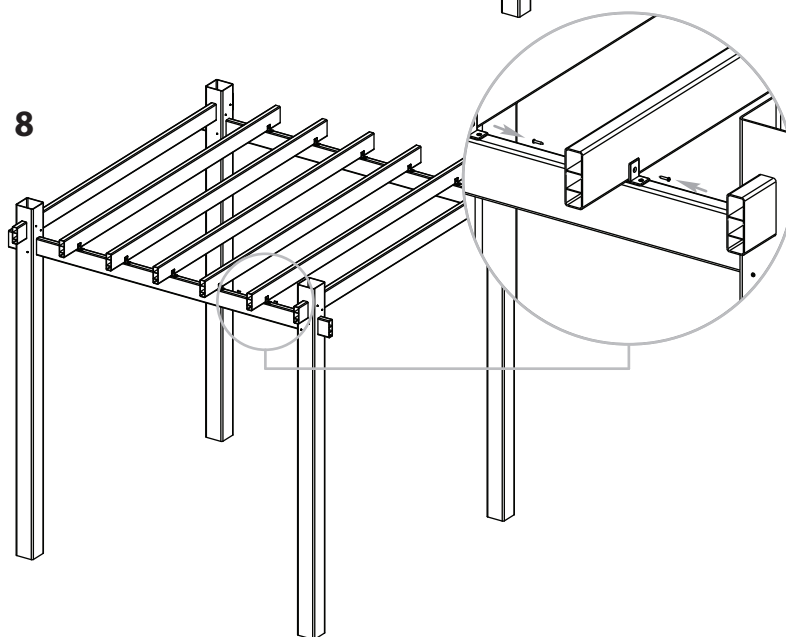
Placez les cinq chevrons restants dans les ferrures de devant et arrière.

**7**

Complétez un ajustement final de tous les chevrons restants. Ils devraient être espacés et surpasser les colonnes également à l'oeil nu.

**8**

Utilisant des vis auto-foreuses de 3/4" (1,9 cm), fixez les chevrons de pergola aux ferrures. Couvrez les têtes de vis avec les capuchons cliquants fournis.

**5****6****7****8**

## SIXIÈME ÉTAPE

### Fixation des capuchons décoratifs

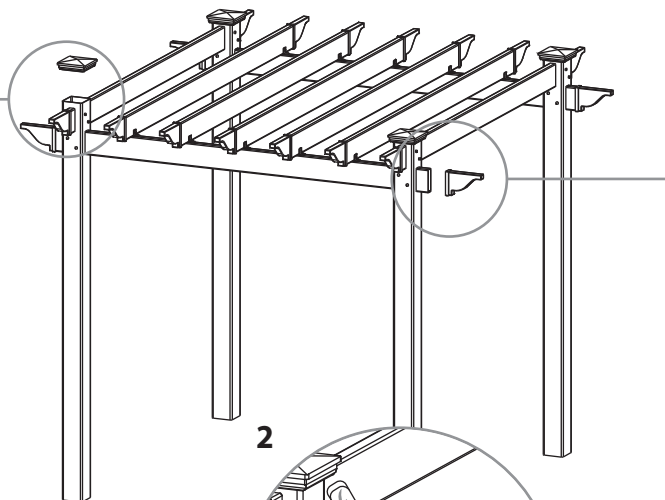
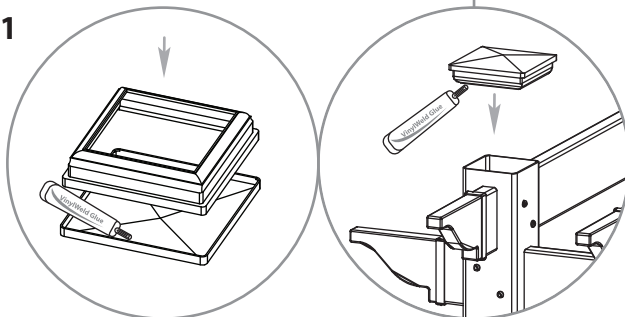
1

Collez les parties supérieures et inférieures de capuchons de poteaux utilisant la colle soudante pour vinyle. Collez les capuchons sur les poteaux.

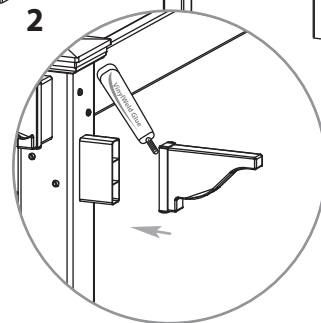
2

Installez les embouts décoratifs de pergola avec la colle soudante pour vinyle.

1



2



## SEPTIÈME ÉTAPE

### Assemblage de lamelles d'ombrage

1

Pour assembler les lamelles d'ombrage, collez les embouts carrés de 1 1/2" (3,8 cm) à chaque bout.

### Installation des lamelles d'ombrage

Les lamelles d'ombrage sont conçues pour s'étendre approximativement 7 1/4" (18,4 cm) au delà du dernier chevron. Cette mesure inclue les embouts de pergola. Le but est d'avoir chaque lamelle étendue également à l'oeil nu.

2

Installez premièrement les première et dernière lamelles à 2" (5,1 cm) des poteaux.

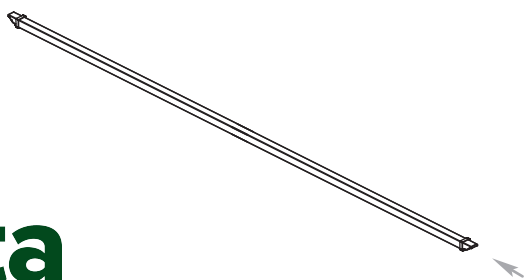
3

Installez les autres lamelles d'ombrage espacées par 10,5" (26,7 cm) entre chaque une.

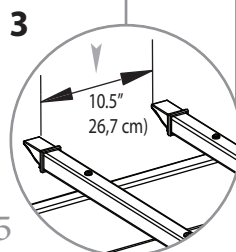
4

Installez une vis de 4" (10,2 cm) à chaque intersection de lamelle d'ombrage et chevron. Couvrez les têtes de vis avec les capuchons cliquants fournis.

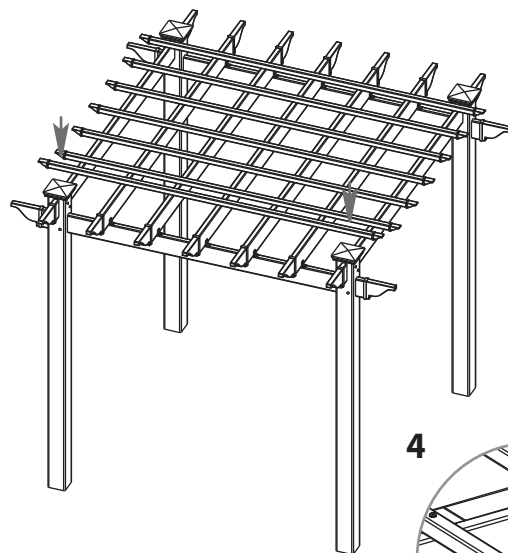
1



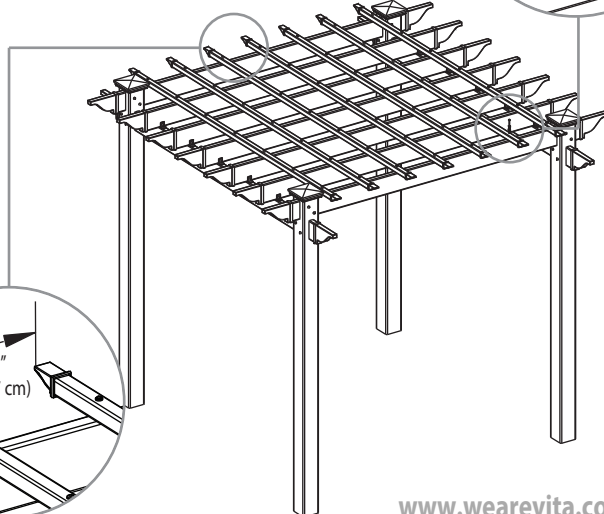
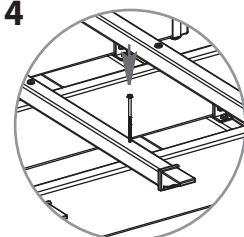
3



2



4



vita