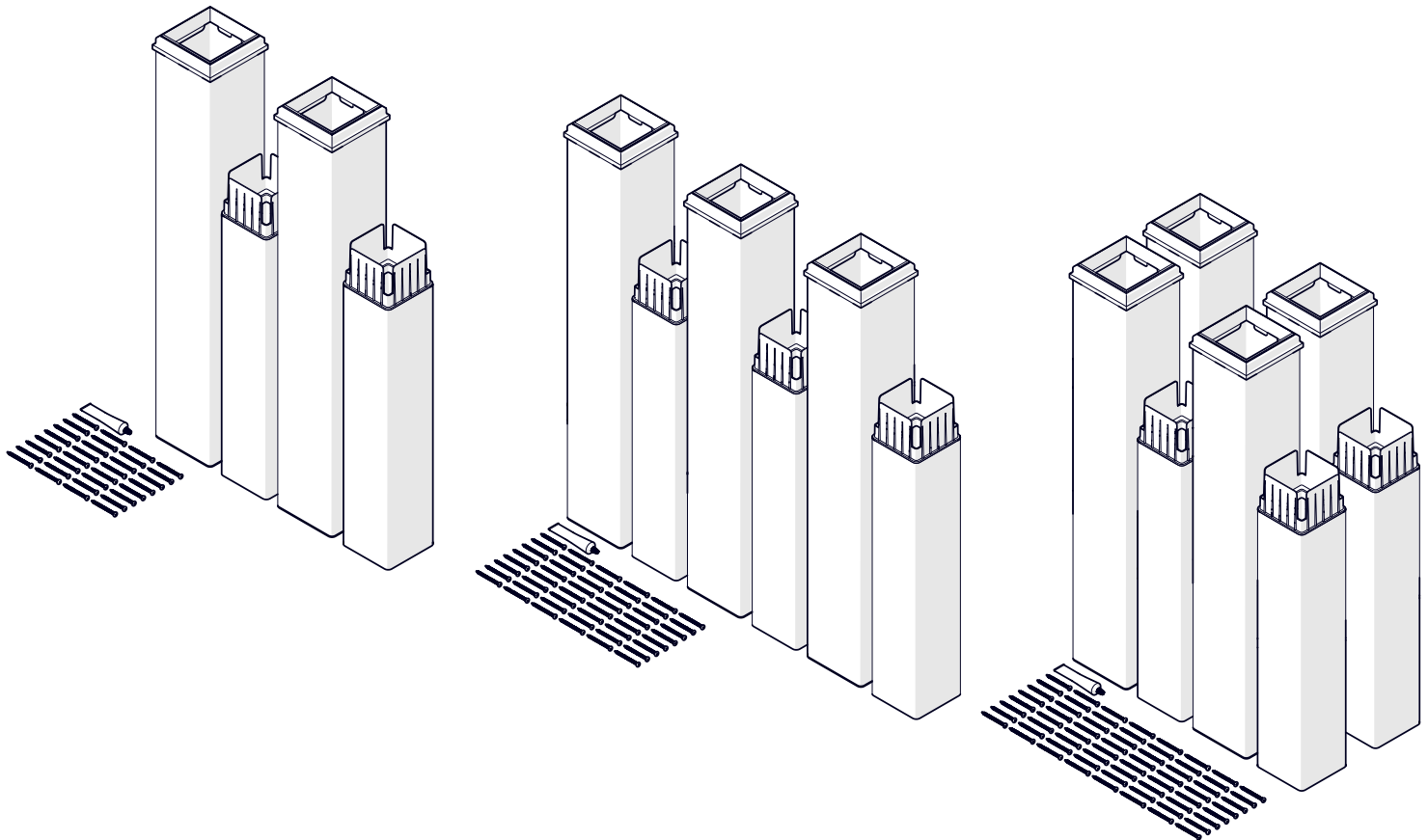




**CLASSIC
CLASSIQUE
CLÁSICO**

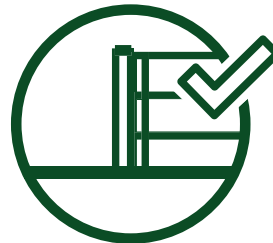
PERGOLA EXTENSION KIT ENSEMBLE D'EXTENSION DE PERGOLA KIT DE EXTENSIÓN DE PÉRGOLA

**VA80352 - 2 PACK
VA80354 - 3 PACK
VA80350 - 4 PACK**





REQUIRED TOOLS AND MATERIALS (NOT INCLUDED)
OUTILS ET MATÉRIAUX REQUIS (NON INCLUS)
HERRAMIENTAS Y MATERIALES REQUERIDOS (NO INCLUIDOS)



HELLO@WEAREVITA.COM



WWW.WEAREVITA.COM
CLICK - CLIQUER - HACER CLIC
'CHAT'

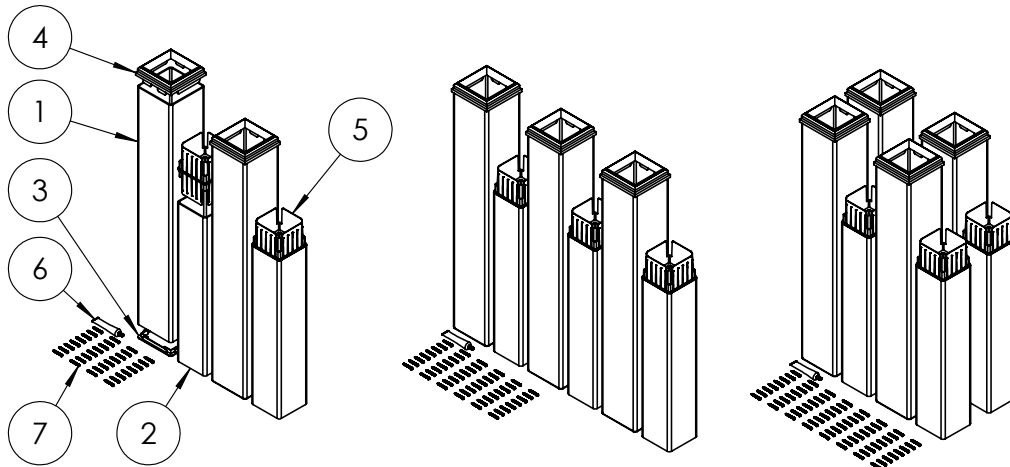


1-800-282-9346

MONDAY - FRIDAY
LUNDI - VENDREDI - 8AM - 5PM EST
LUNES - VIERNES

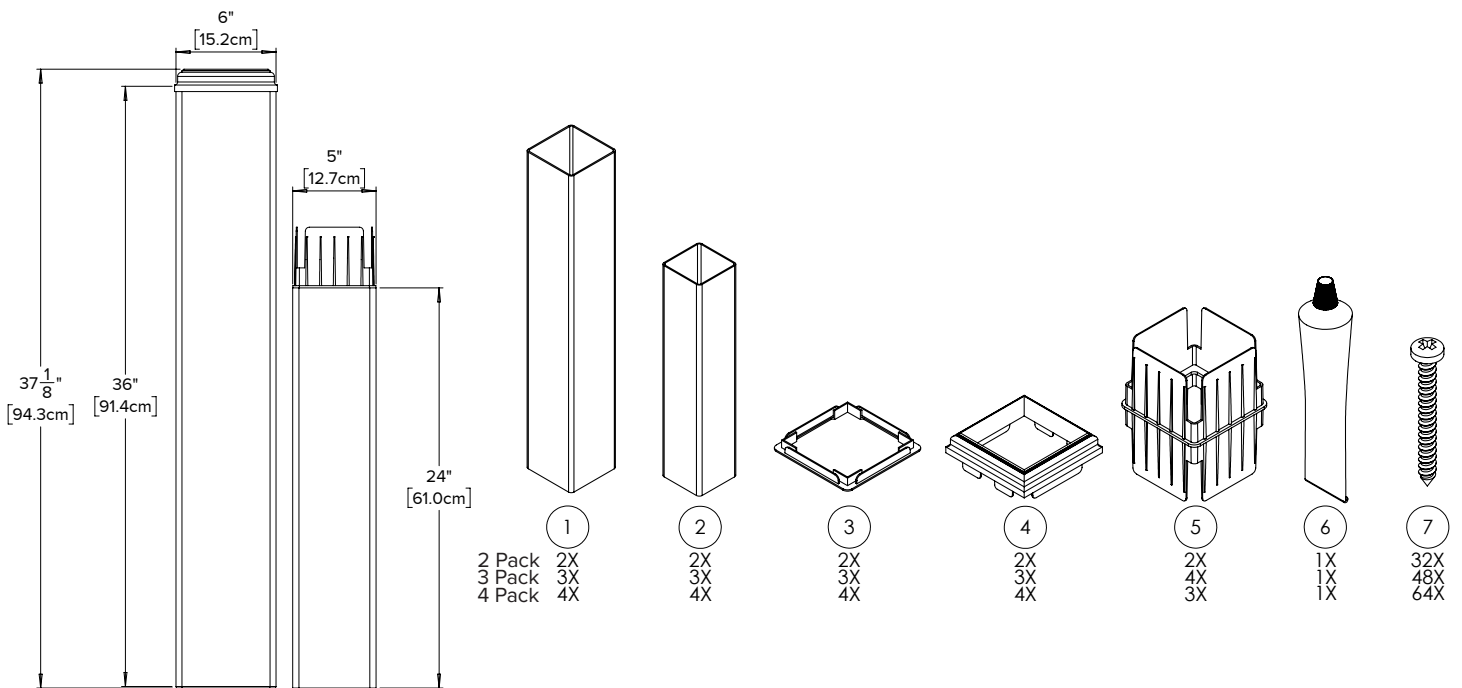


COMPLETELY UNPACK AND TAKE INVENTORY OF PARTS BEFORE BEGINNING
DEBALLEZ COMPLETEMENT ET FAITES L'INVENTAIRE DES PIÈCES AVANT DE COMMENCER
ANTES DE COMENZAR, DESEMBALE COMPLETAMENTE EL PRODUCTO Y REALICE UN INVENTARIO DE LAS PIEZAS

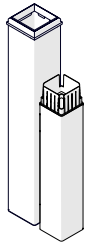
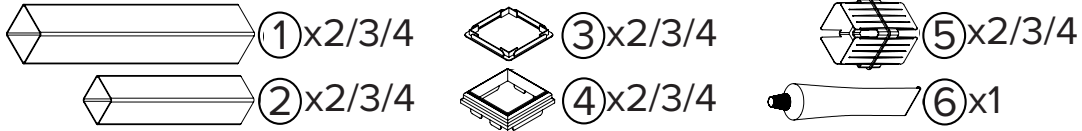


Item No.	Part Number	Description	Dimensions	2 Pack Qty.	3 Pack Qty.	4 Pack Qty.
1	10175	Base Molding	6" x 6" x 36" (15.25 cm x 15.25 cm x 91.5 cm)	2	3	4
2	10254	Post Extension	5" x 5" x 24" (12.75 cm x 12.75 cm x 61 cm)	2	3	4
3	10765	Bottom Trim	6" x 6" (15.1cm x 15.1cm)	2	3	4
4	10764	Trim Cap	6 1/8" x 6 1/8" (15.6cm x 15.6cm)	2	3	4
5	10725	Post Joiner	5" x 5" x 7 1/8" (12.6cm x 12.6cm x 18.1cm)	2	3	4
6	20000	Glue	1 1/2 oz (45 mL)	1	1	1
7	20005	Short Pan Head Screw	#8 x 1 1/2" (3.8cm)	32	48	64

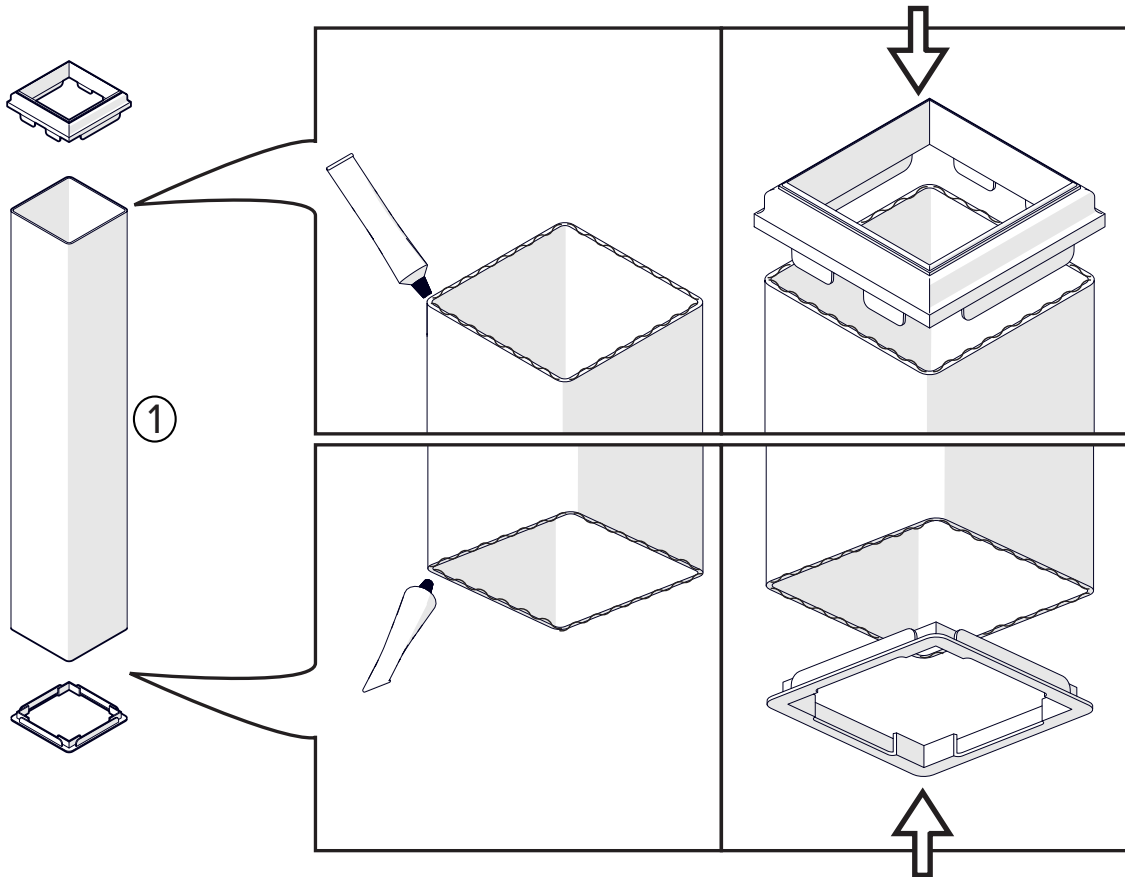
PRODUCT DIMENSIONS DIMENSIONS DU PRODUIT DIMENSIONES DEL PRODUCTO



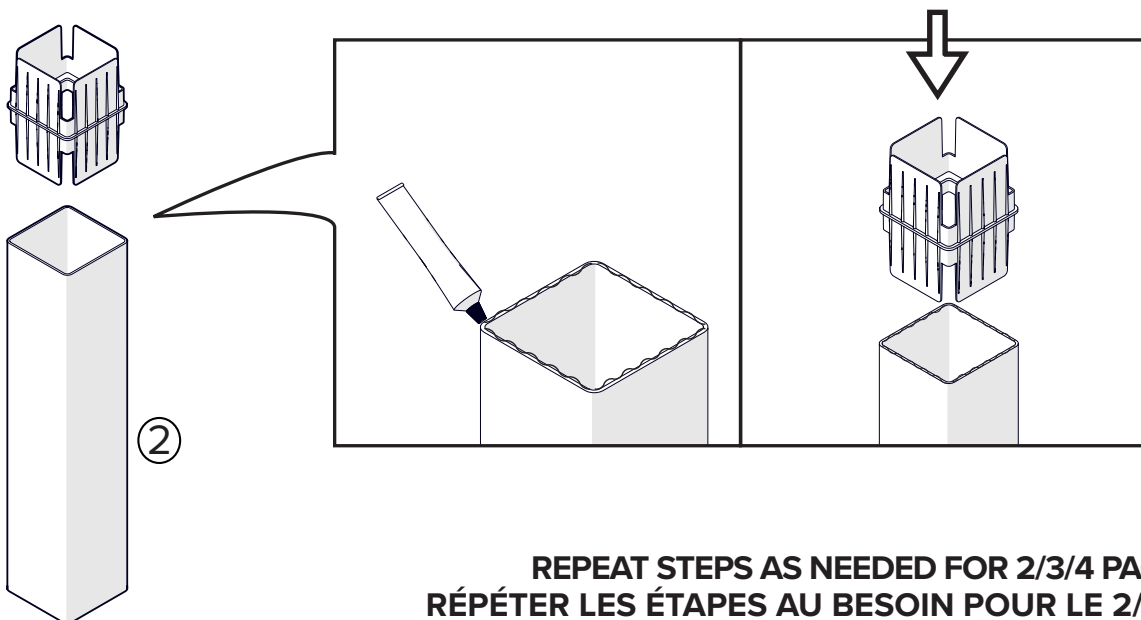
ASSEMBLE THE BASE MOLDING AND THE POST EXTENSION
ASSEMBLER LES MOULURES DE BASE ET LES EXTENSIONS DE POTEAUX.
MONTAR LAS MOLDURAS DE LA BASE Y LAS EXTENSIONES DE LOS POSTES



IA




IB

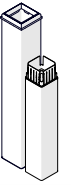


REPEAT STEPS AS NEEDED FOR 2/3/4 PACK
RÉPÉTER LES ÉTAPES AU BESOIN POUR LE 2/3/4 PACK
REPITA LOS PASOS NECESARIOS PARA EL PAQUETE 2/3/4".

2 INSTALL THE EXTENSIONS
 INSTALLEZ LES EXTENSIONS
 INSTALAR LAS EXTENSIONES

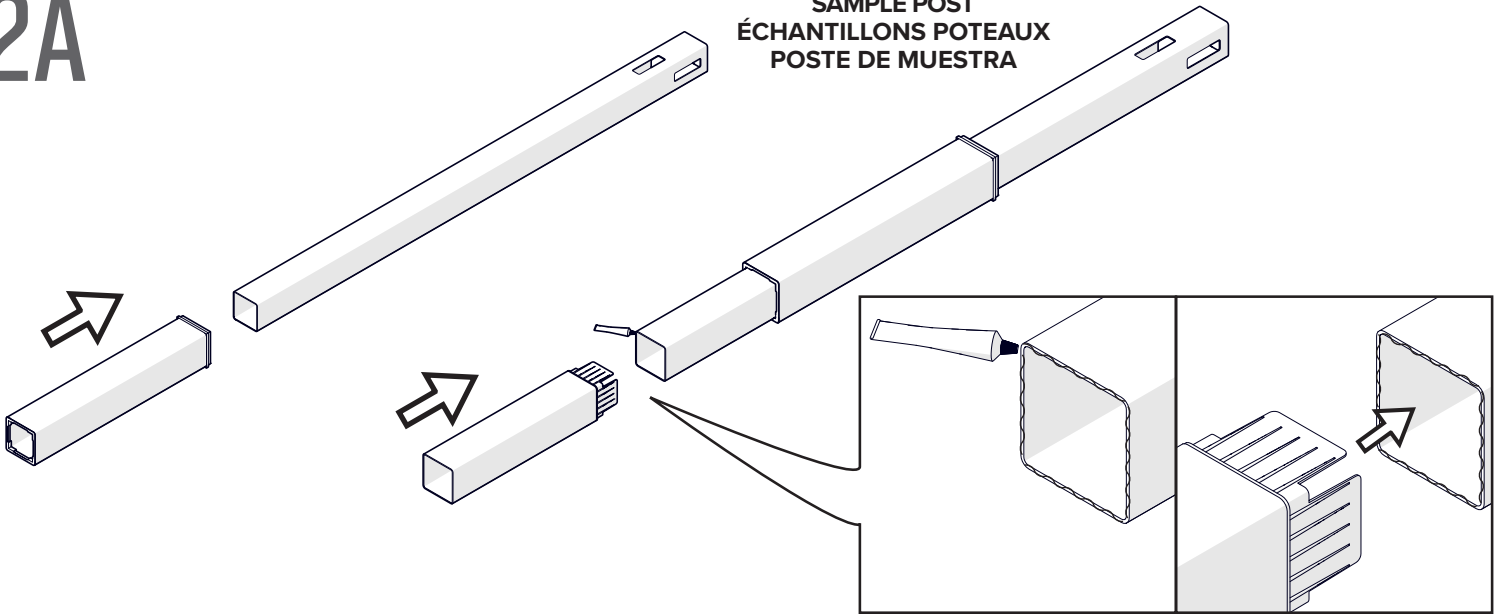
 7x32/48/64

 6x1



2A

SAMPLE POST
 ÉCHANTILLONS POTEAUX
 POSTE DE MUESTRA



2B

WOODEN POST
 POTEAU EN BOIS
 POSTE DE MADERA

IF YOUR PERGOLA POSTS REQUIRE WOODEN SHIMS, ENSURE THE SHIMS ARE INSTALLED ABOVE THE POST JOINER, AT LEAST 3 1/2" (8.9cm) ABOVE THE BOTTOM OF THE VINYL POST

SI VOS POTEAUX DE PERGOLA NÉCESSITENT DES CALES EN BOIS, ASSUREZ-VOUS QUE LES CALES SONT INSTALLÉES AU-DESSUS DU JOINT DE POTEAU, À AU MOINS 3 1/2" (8,9 CM) AU-DESSUS DU BAS DU POTEAU EN VINYLE

SI LOS POSTES DE SU PÉRGOLA REQUIEREN SUPLEMENTOS DE MADERA, ASEGÚRESE DE QUE LOS SUPLEMENTOS SE INSTALEN POR ENCIMA DE LA JUNTA DEL POSTE, AL MENOS DE 3.5" (8.9CM) POR ENCIMA DE LA PARTE INFERIOR DEL POSTE DE VINILO.

