



ASSEMBLY GUIDE  
GUIDE DE MONTAGE  
GUÍA DE MONTAJE

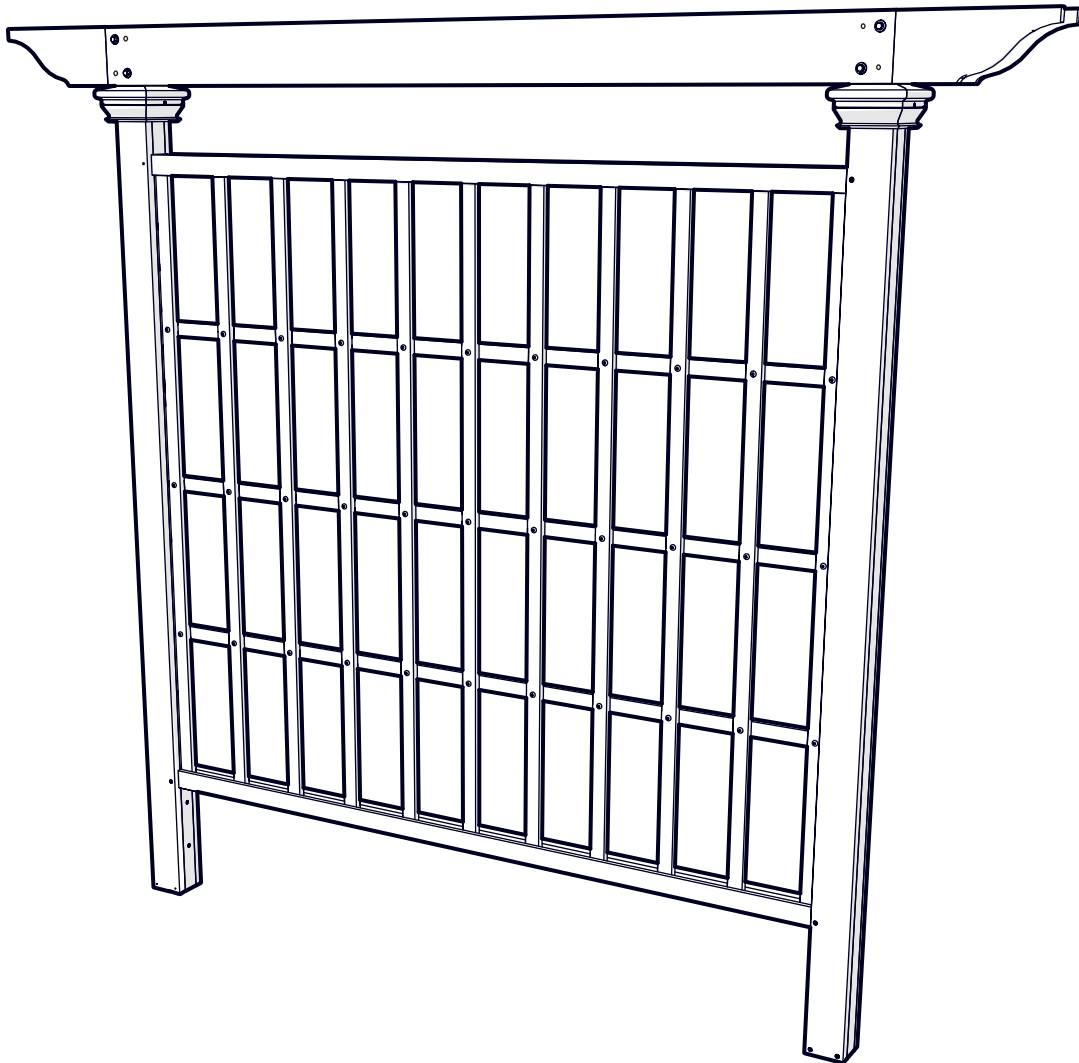
CEDAR

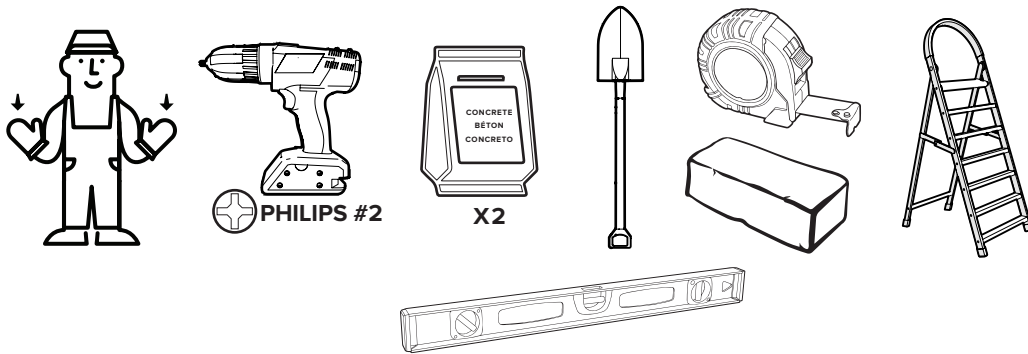
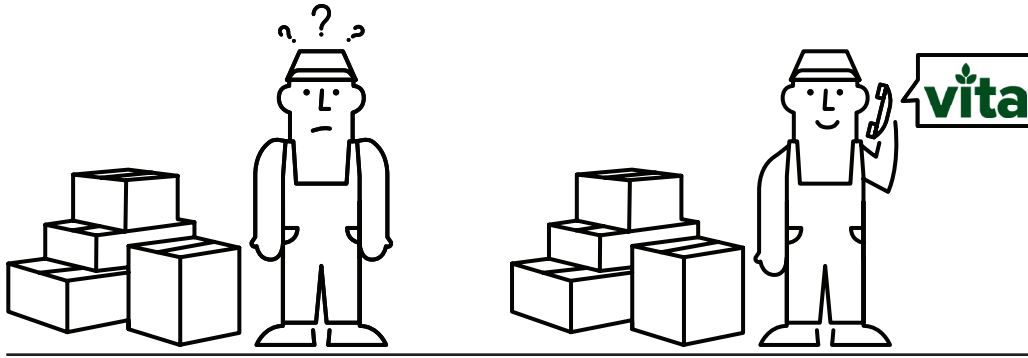
# WILDWOOD CEDAR TRELLIS

TREILLIS CÈDRE WILDWOOD

ENREJADO DE MADERA DE CEDRO WILDWOOD


VA68901





REQUIRED TOOLS AND MATERIALS (NOT INCLUDED)  
OUTILS ET MATÉRIAUX REQUIS (NON INCLUS)  
HERRAMIENTAS Y MATERIALES REQUERIDOS (NO INCLUIDOS)



 1-800-282-9346



HELLO@WEAREVITA.COM



WWW.WEAREVITA.COM



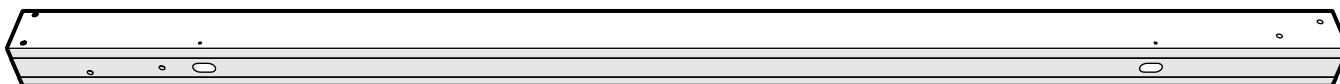
8:00AM - 5:00 PM EST



# PARTS LIST

# LISTE DES PIÈCES

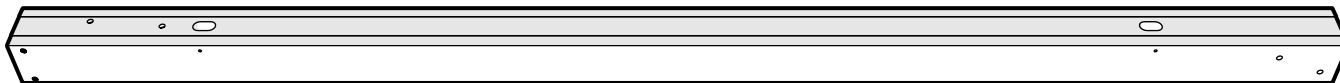
# LISTA DE PARTES



17074

POST L - PUBLIER L - EXPONER L

90" (228.6 CM) - x1



17092

POST R - PUBLIER R - EXPONER R

90" (228.6 CM) - x1



17075

TOP AND BOTTOM RAIL - RIEL SUPERIOR E INFERIOR - RIEL SUPERIOR E INFERIOR

73 7/8" (187.7 CM) - x2



17076

HORIZONTAL SPINDLE - BROCHE HORIZONTALE - HUSILLO HORIZONTAL

72" (182.9 CM) - x3



17077

VERTICLE SPINDLE - BROCHE VERTICALE - HUSILLO VERTICAL

62 3/4" (159.5 CM) - x11



17078

MOUNTING PIPE - MONTANT D'ASSEMBLAGE - TUBO DE MONTAJE

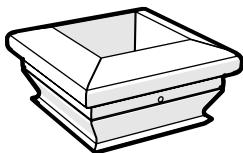
36" (91.4 CM) - x2



17079

MAIN BEAM - POUTRELLE PRINCIPALE - VIGA PRINCIPAL

79 1/2" (201.9 CM) - x2



17082

POST TRIM - GARNITURE DE POTEAU - RECORTAR PARA PUBLICACIÓN

x2



17080

BEAM END A

EXTRÉMITÉ DE POUTRE A

EXTREMO DE LA VIGA A

16 3/8" (41.7 CM) - x2



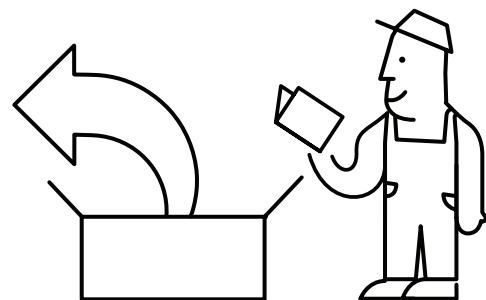
17081

BEAM END B

EXTRÉMITÉ DE POUTRE B

EXTREMO DE LA VIGA B

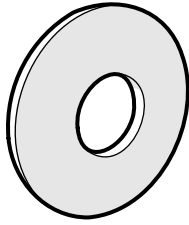
16 3/8" (41.7 CM) - x2



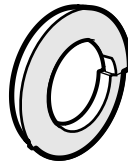
# PARTS LIST

# LISTE DES PIÈCES

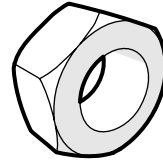
# LISTA DE PARTES



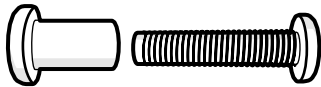
**20094**  
**WASHER - RONDELLE - ARANDELA**  
M8 - x8



**21027**  
**LOCK WASHER**  
RONDELLE DE BLOCAGE  
ARANDELA DE SEGURIDAD  
M8 - x4



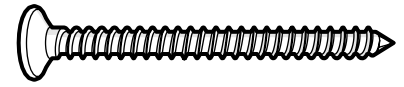
**20096**  
**NUT - ECROU - TUERCA**  
M8 - x4



**20058**  
**JOINT CAP AND BOLT**  
CAPUCHON ET BOULON  
TAPA DE UNIÓN Y PERNO  
1 1/4" (3 CM) - x33



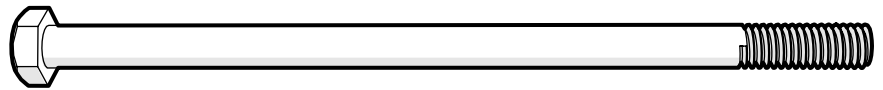
**20097**  
**SCREW C - VISSER C - TORNILLO C**  
3/4" (2 CM) - x8



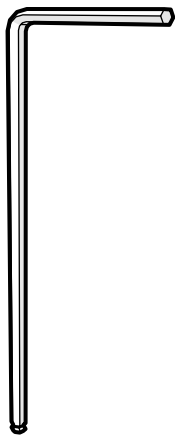
**20063**  
**SCREW D - VISSER D - TORNILLO D**  
1 3/4" (4.5 CM) - x6



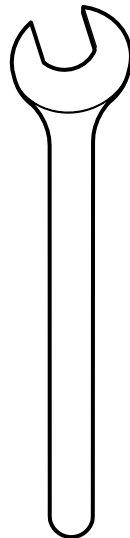
**20098**  
**SCREW E - VISSER E - TORNILLO E**  
3" (7.6 CM) - x10



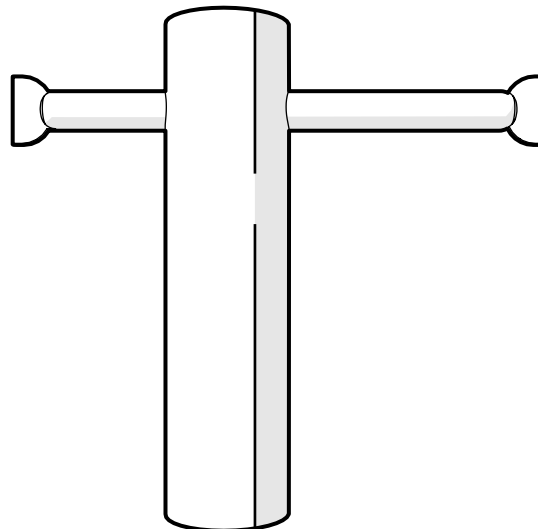
**20099**  
**HEX BOLT - BOULON À TÊTE HEXAGONALE - TORNILLO DE CABEZA HEXAGONAL**  
6 1/4" (16 CM) - x4



**20104**  
**ALLEN KEY**  
CLÉ ALLEN  
LLAVE ALLEN  
x2



**20103**  
**WRENCH**  
CLÉ  
LLAVE INGLESA  
x1

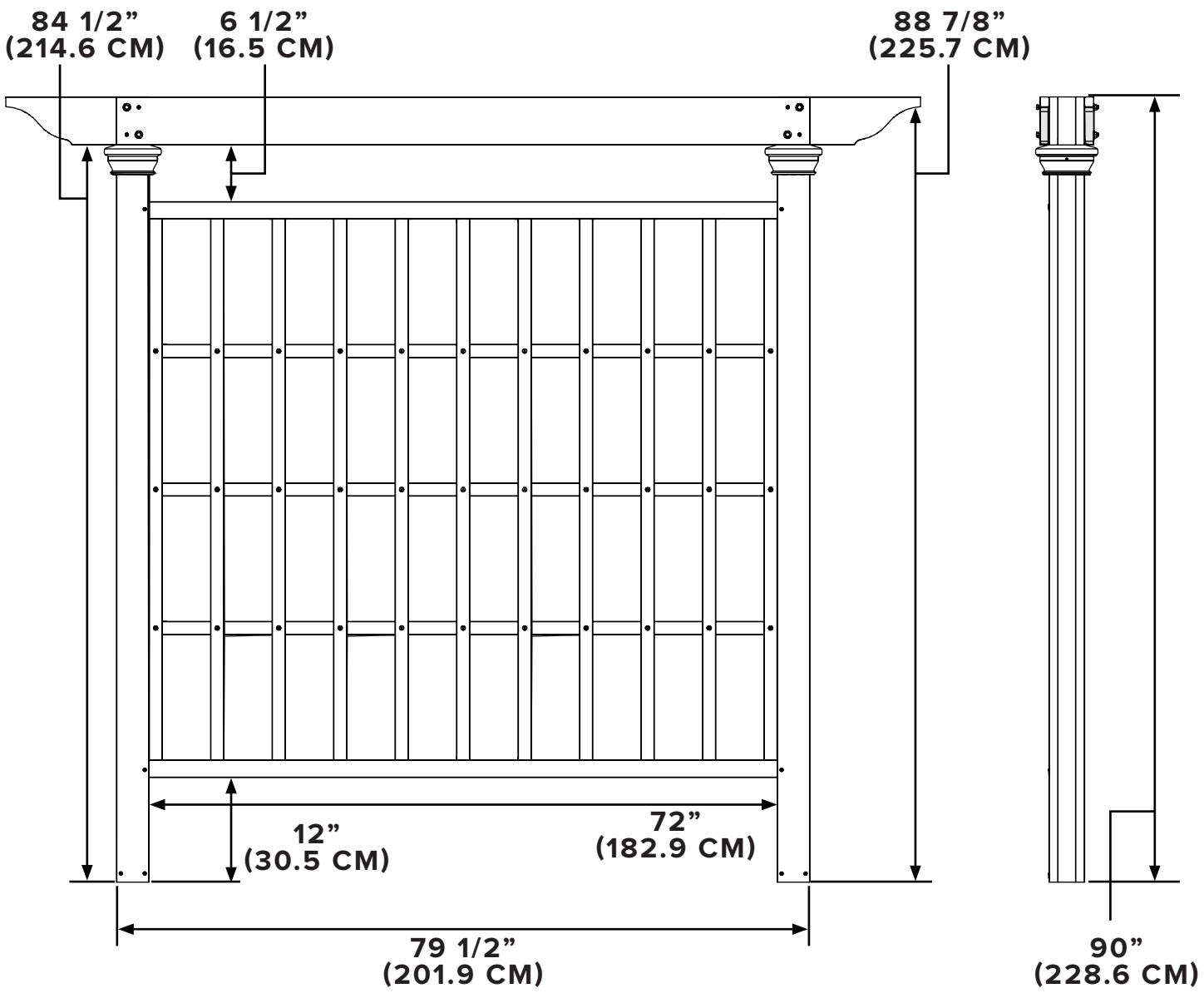
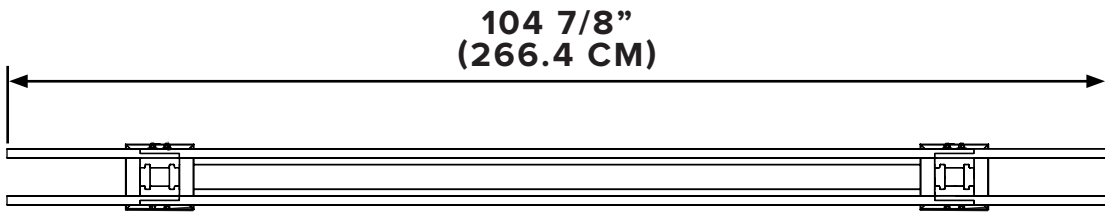


**20102**  
**SOCKET DRIVE**  
LECTEUR DE SOCKET  
UNIDAD DE ENCHUFE  
x1



**17093**  
**STAIN BOTTLE**  
BOUTEILLE DE TACHE  
BOTELLA DE MANCHA  
x1


PARTS NOT TO SCALE PIÈCES NON À L'ÉCHELLE PARTES NO A ESCALA

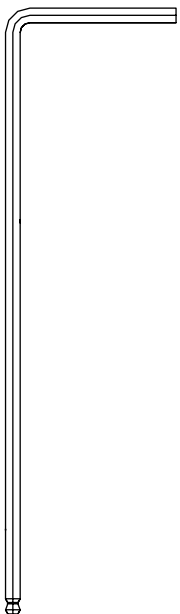
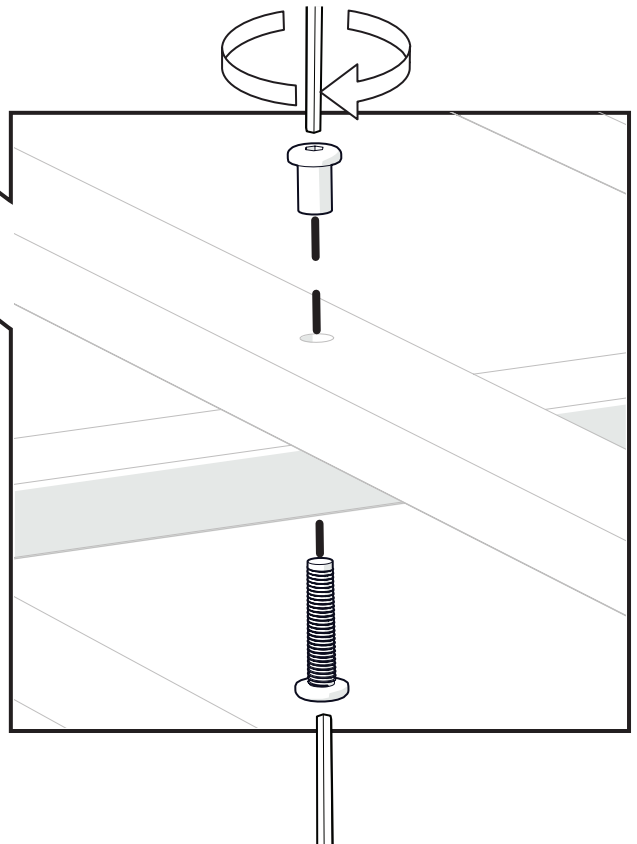
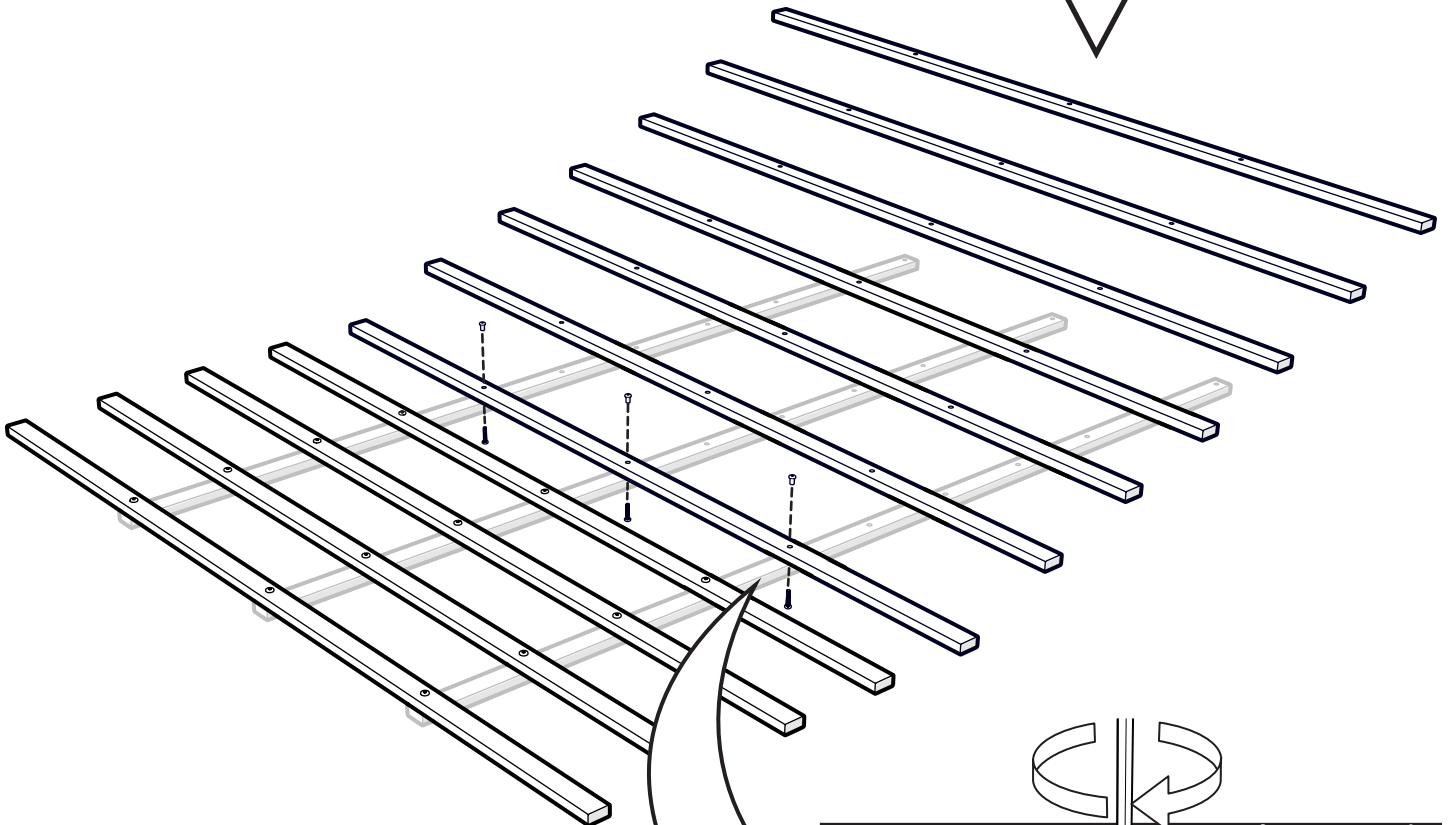


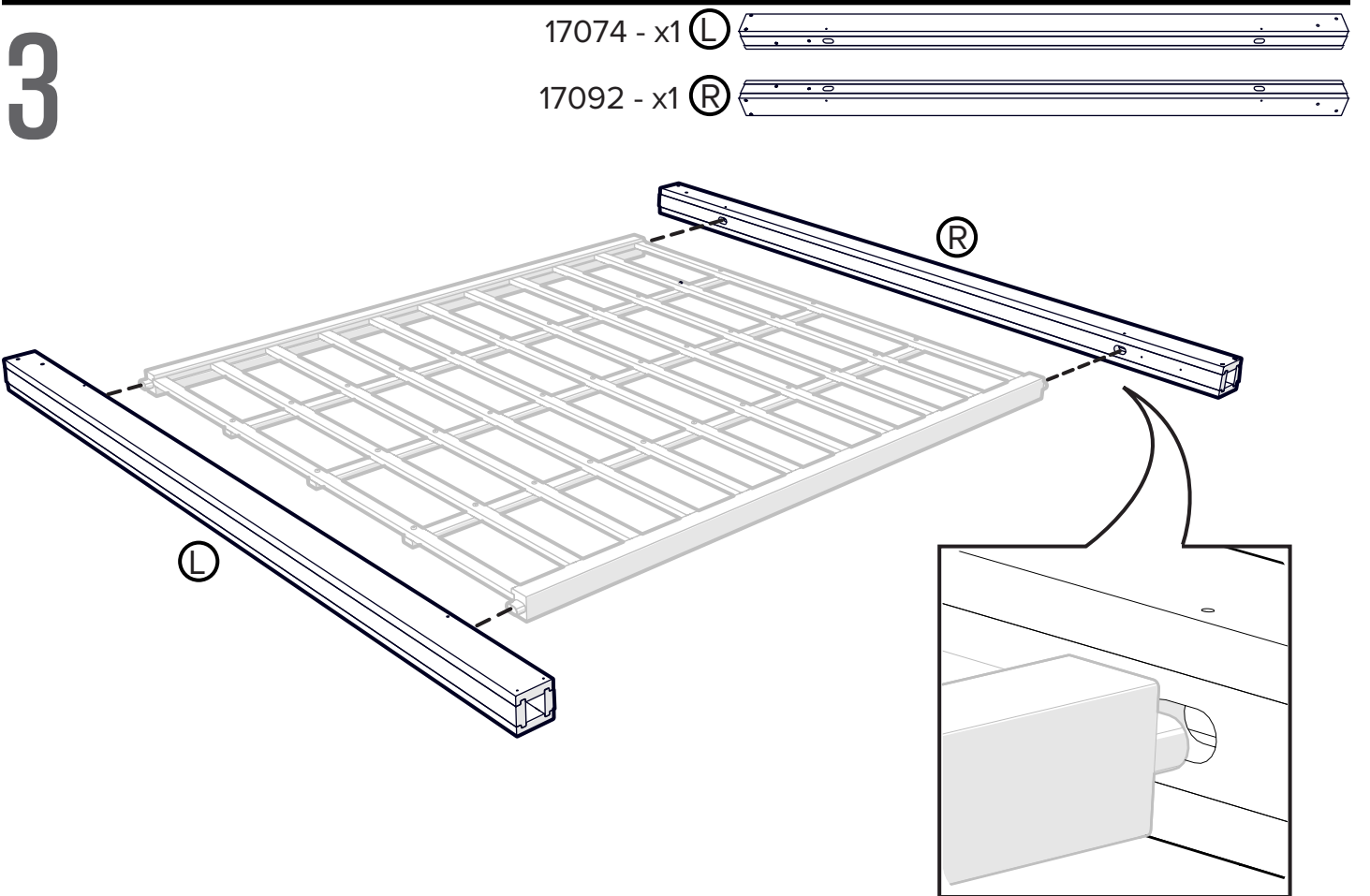
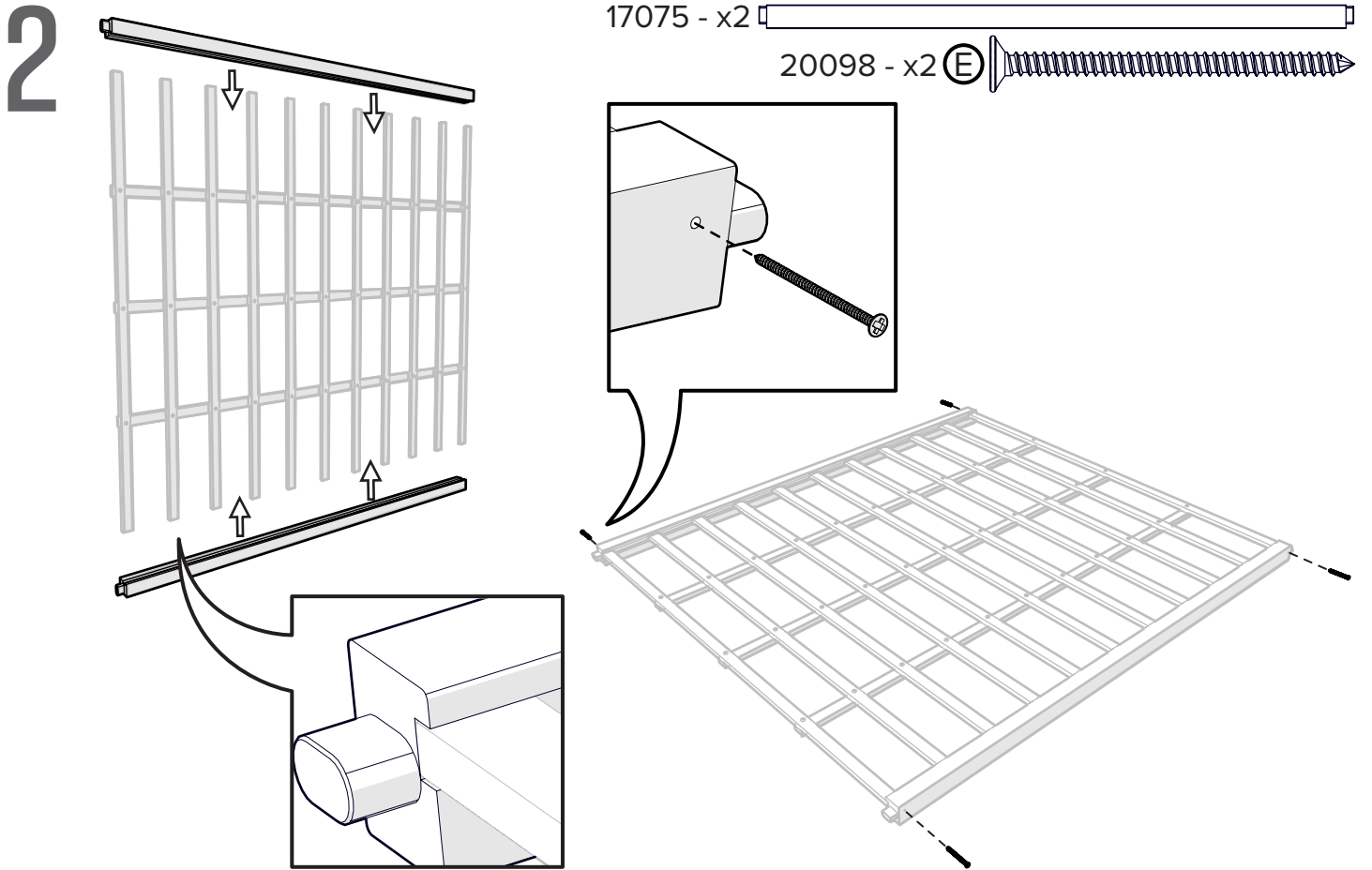
17077 - x11 

17076 - x3 

20058 - x33 

20058 - x33 





# 4

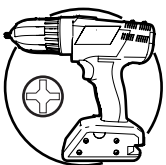
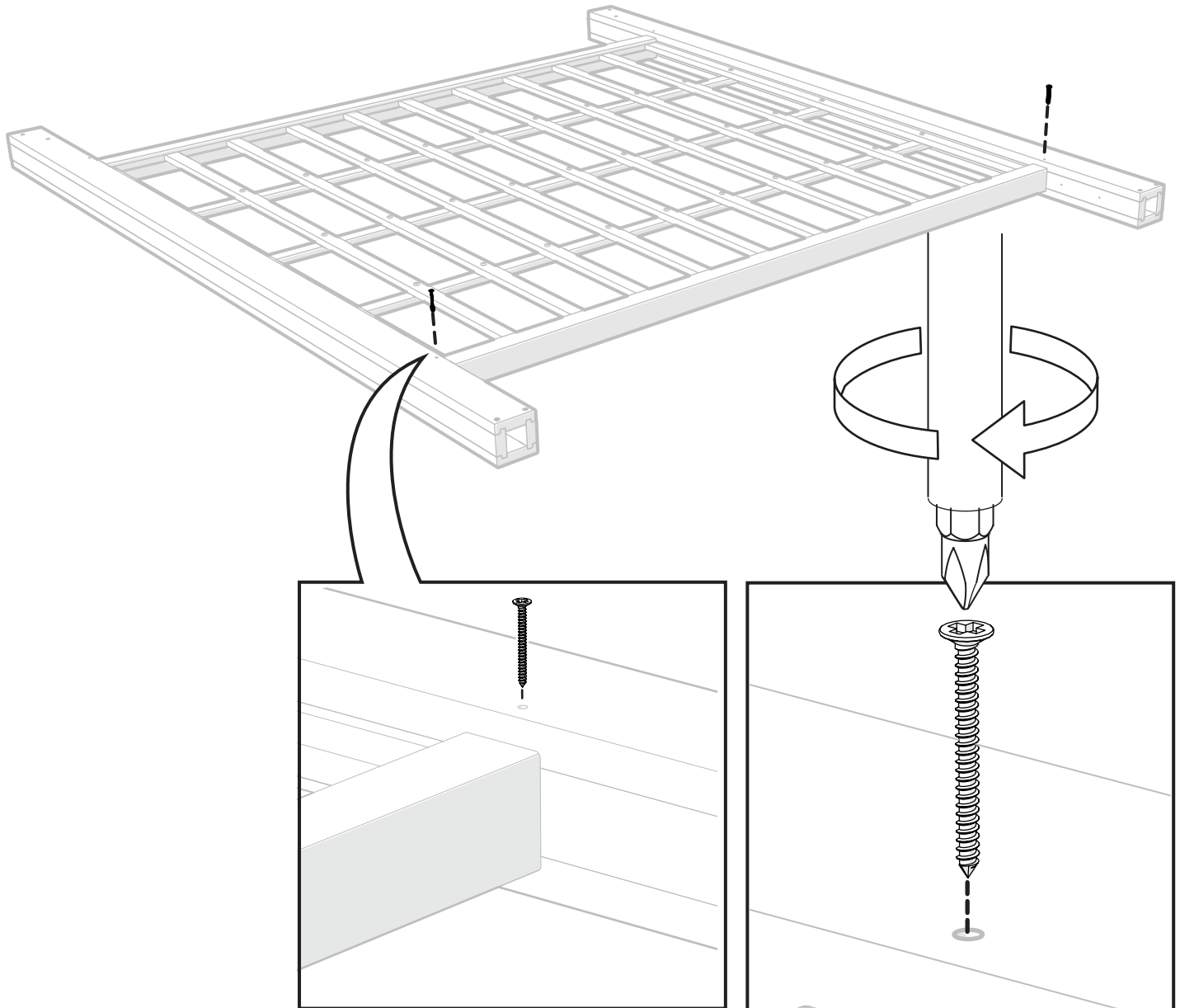
20098 - x2 



**ONLY SECURE THE BOTTOM SCREWS ON THE HORIZONTAL RAIL TO BEGIN. BECAUSE NATURAL WOOD CAN VARY IN SIZE IN DIFFERENT CLIMATES, ONLY SECURING THE BOTTOM SCREWS WILL ALLOW FLEXIBILITY FOR INSTALLING THE REST OF THE TRELLIS.**

**POUR COMMENCER, SERREZ SEULEMENT LES VIS DU BAS SUR LE RAIL HORIZONTAL, CAR LE BOIS NATUREL PEUT VARIER DE VOLUME SELON LE CLIMAT. LE SERRAGE DES SEULES VIS INFÉRIEURES PERMETTRA UNE BONNE FLEXIBILITÉ POUR INSTALLER LE RESTE DU TREILLIS.**

**ASEGURE LOS TORNILLOS INFERIORES EN EL RIEL HORIZONTAL PARA COMENZAR, YA QUE LA MADERA NATURAL PUEDE VARIAR DE TAMAÑO SEGÚN LOS DIFERENTES CLIMAS. AL ASEGURAR LOS TORNILLOS INFERIORES TENDRÁ FLEXIBILIDAD PARA INSTALAR EL RESTO DEL ENREJADO.**



**PHILIPS #2**



# 5

17078 - x2

20098 - x2



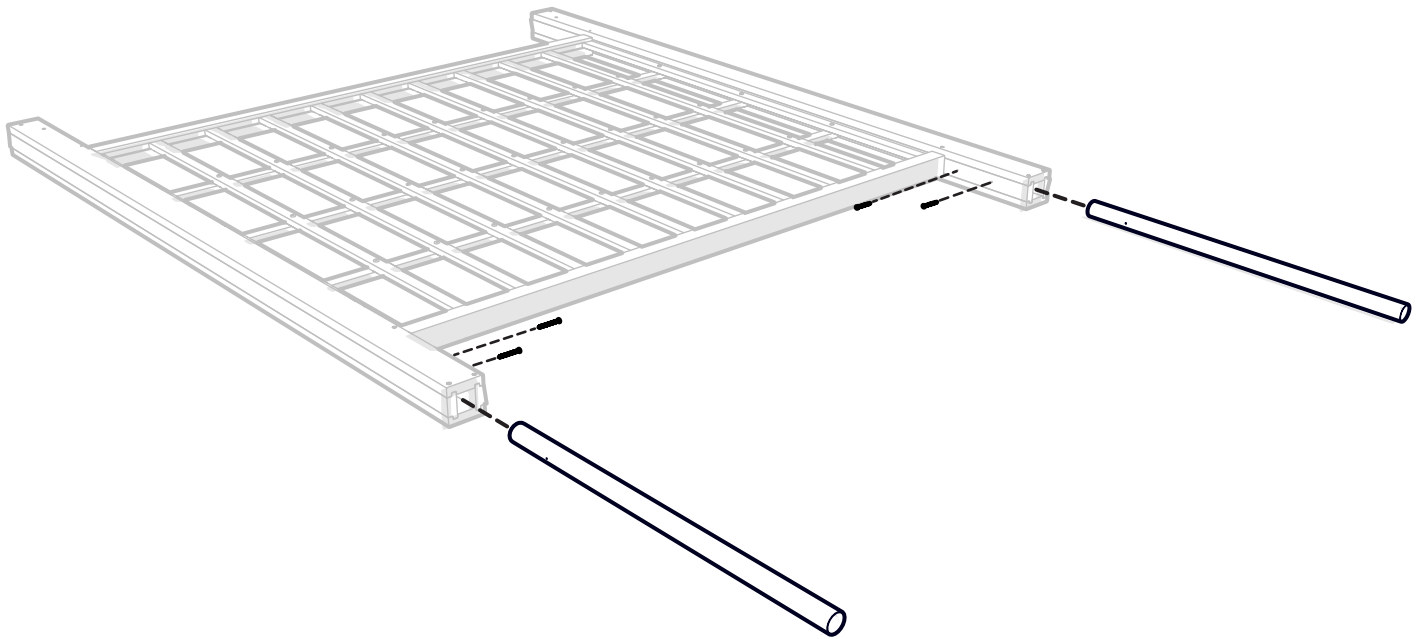
20063 - x2



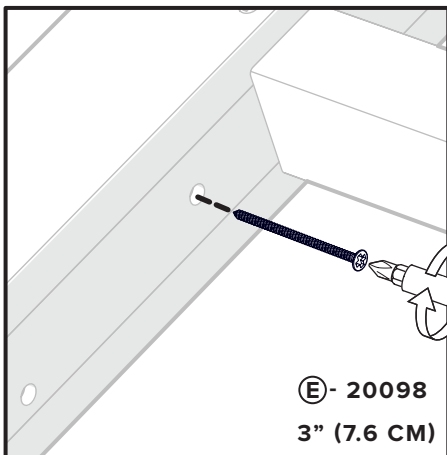
INSERT THE MOUNTING PIPES INTO THE BOTTOM OF THE POSTS AND USE THE SET SCREW TO SECURE THEM.

INTRODUISSEZ LES MONTANTS D'ASSEMBLAGE DANS LE BAS DES POTEAUX ET UTILISEZ LA VIS DE RÉGLAGE POUR LES MAINTENIR EN PLACE.

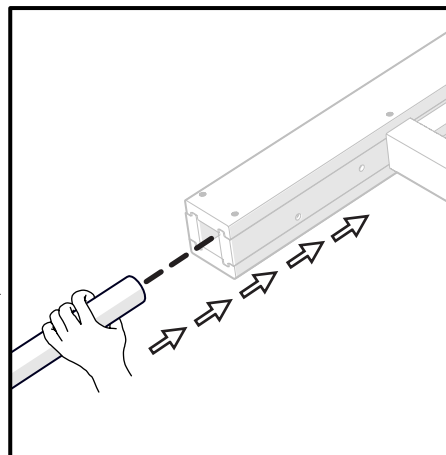
INSERTE LOS TUBOS DE MONTAJE EN LA PARTE INFERIOR DE LOS POSTES Y ASEGÚRELOS CON EL TORNILLO DE AJUSTE. D'ASSEMBLAGE DANS LE BAS DES POTEAUX ET UTILISEZ LA VIS DE RÉGLAGE POUR LES MAINTENIR EN PLACE.



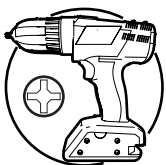
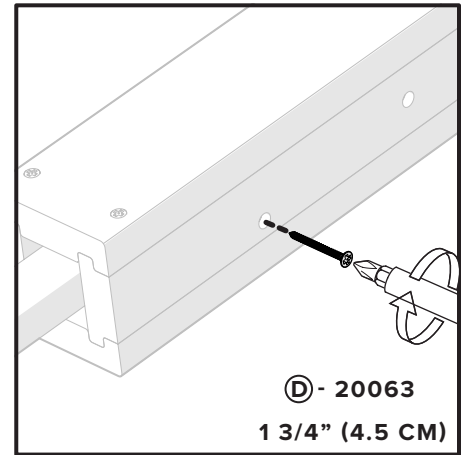
1



2



3



PHILIPS #2

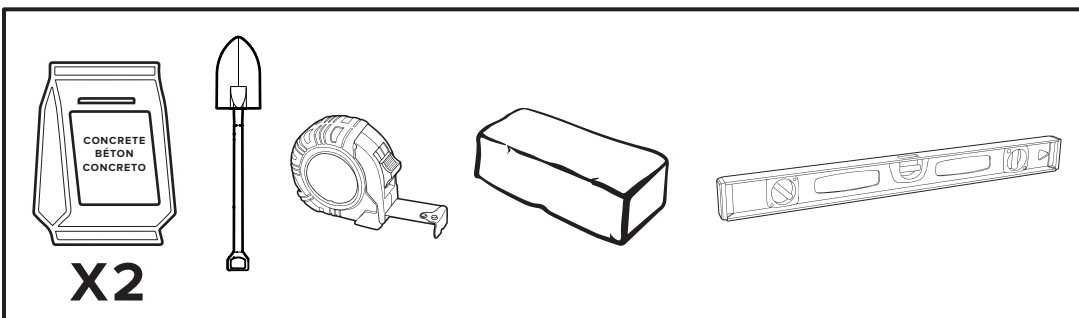
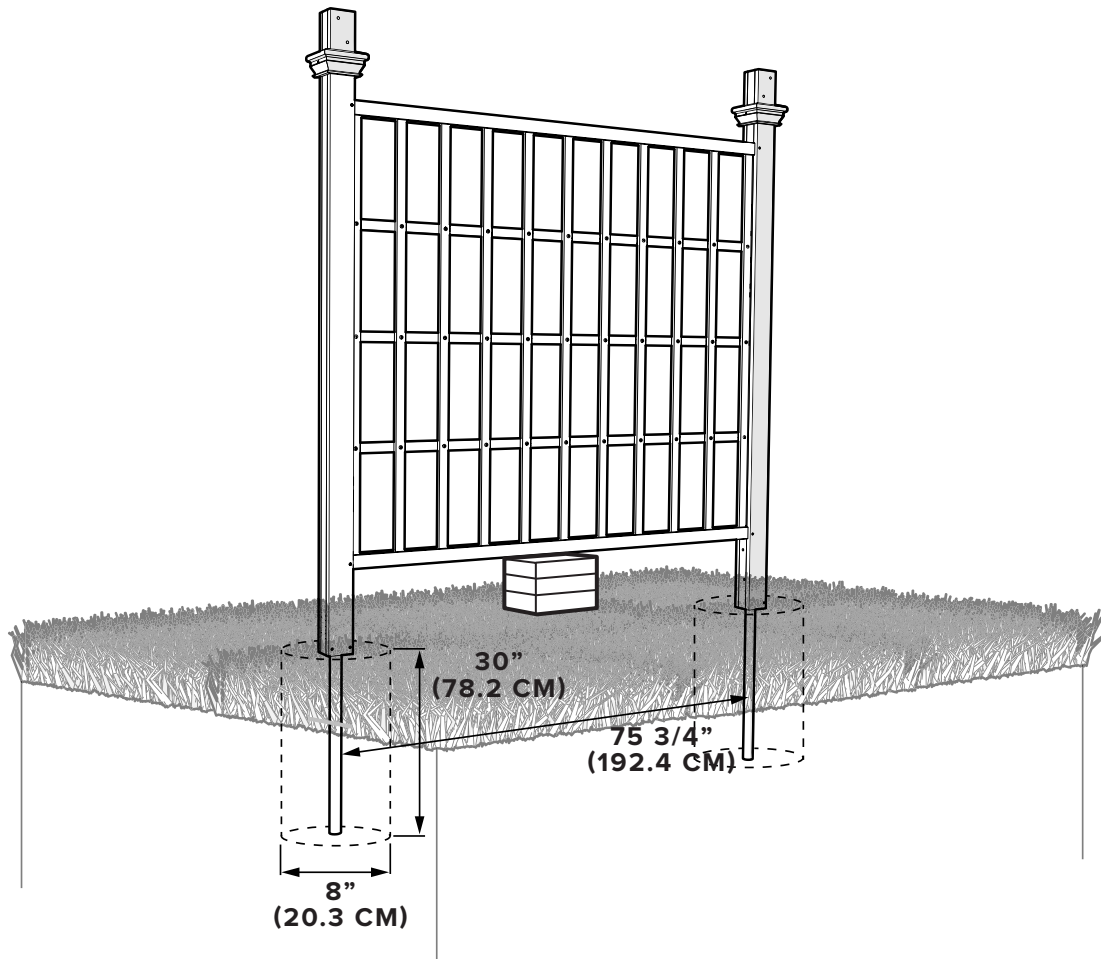
# 6



DIG 2 HOLES 8" (20.3 CM) DIAMETER X 30" (78.2 CM) DEEP, AND 75 3/4" (192.4 CM) FROM CENTER TO CENTER. SET DIRT ASIDE. FILL EACH HOLE WITH 1 BAG OF QUICK MIX CONCRETE MIX PER HOLE. WITH A HELPER, CAREFULLY LEVEL AND PLUMB YOUR TRELLIS. USE A FEW BRICKS OR SOME WOOD TO HELP SECURE THE TRELLIS FROM SINKING. BACK-FILL WITH THE REMOVED SOIL AND PACK TIGHTLY.

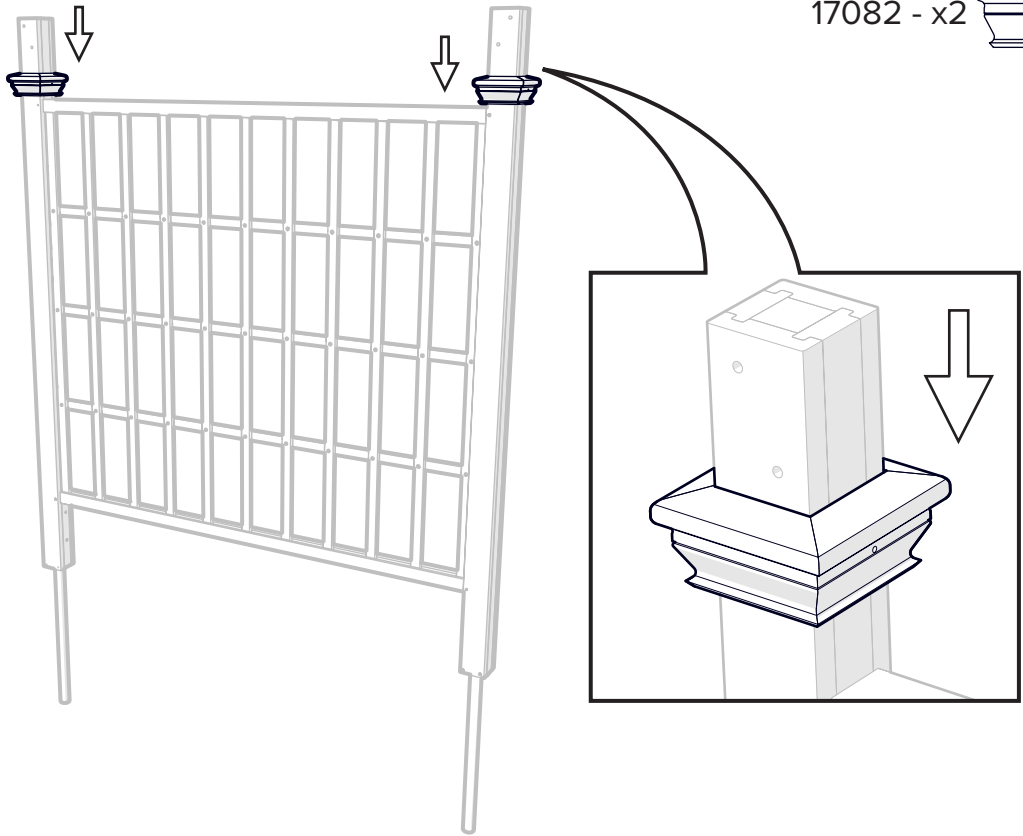
CREUSEZ 2 TROUS DE 20,3 CM DE DIAMÈTRE, 78,2 CM DE PROFONDEUR, ET 192,4 CM D'UN CENTRE À L'AUTRE. ENLEVEZ LA TERRE RÉRESULTANT DU CREUSEMENT. REMPLISSEZ CHAQUE TROU AVEC UN SAC DE CIMENT À PRISE RAPIDE PAR TROU, NIVELEZ SOIGNEUSEMENT ET METTEZ VOTRE TREILLIS D'APLOMB. UTILISEZ QUELQUES BRIQUES OU DU BOIS POUR EMPÊCHER LE TREILLIS DE S'ENFONCER. REMPLISSEZ À NOUVEAU AVEC LA TERRE DU CREUSEMENT ET TASSEZ SOIGNEUSEMENT.

CAVE DOS AGUJEROS DE 20,3 CM DE DIÁMETRO Y DE 78,2 CM DE PROFUNDIDAD, A UNA DISTANCIA DE 192,4 CM ENTRE SUS CENTROS. HAGA A UN LADO LA TIERRA RETIRADA. RELLENE LOS HOYOS UTILIZANDO UNA BOLSA DE CONCRETO DE MEZCLA RÁPIDA POR CADA UNO DE ELLOS. CON UN AYUDANTE, NIVELE CUIDADOSAMENTE Y UTILICE UNA PLOMADA PARA ALINEAR EL ENREJADO. USE ALGUNOS LADRILLOS O UN POCO DE MADERA PARA ASEGURAR QUE EL ENREJADO NO SE HUNDA. VUELVA A RELLENAR CON LA TIERRA RETIRADA ANTERIORMENTE Y COMPRIMA BIEN.



# 7

17082 - x2 



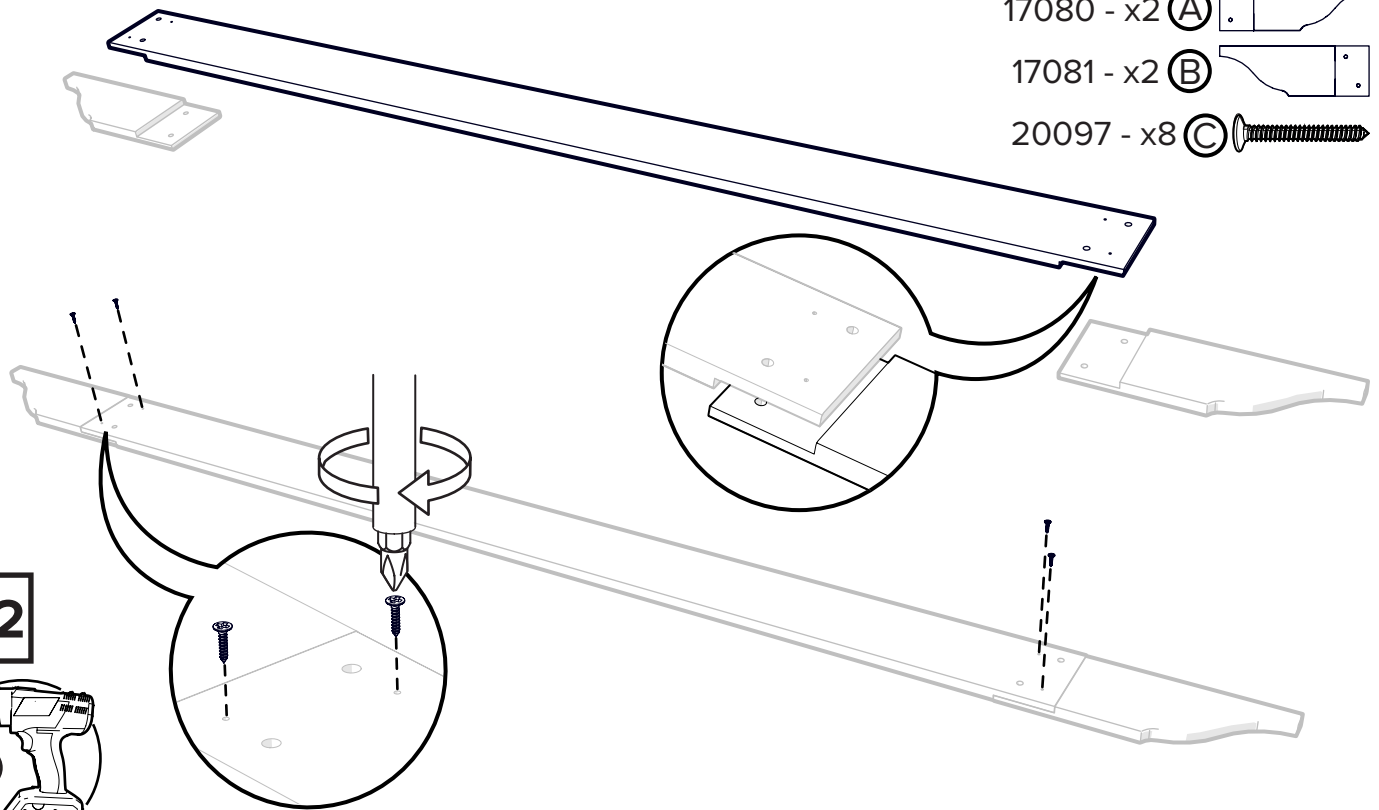
# 8

17079 - x2 

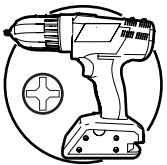
17080 - x2 (A) 

17081 - x2 (B) 

20097 - x8 (C) 





**X2**





PHILIPS #2

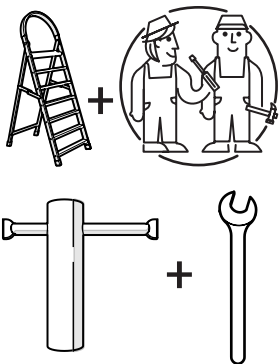
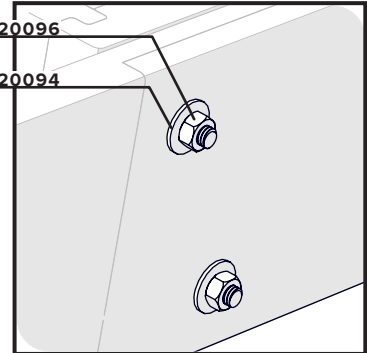
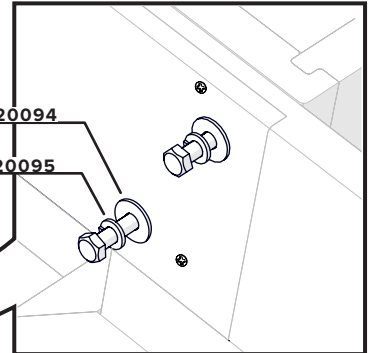
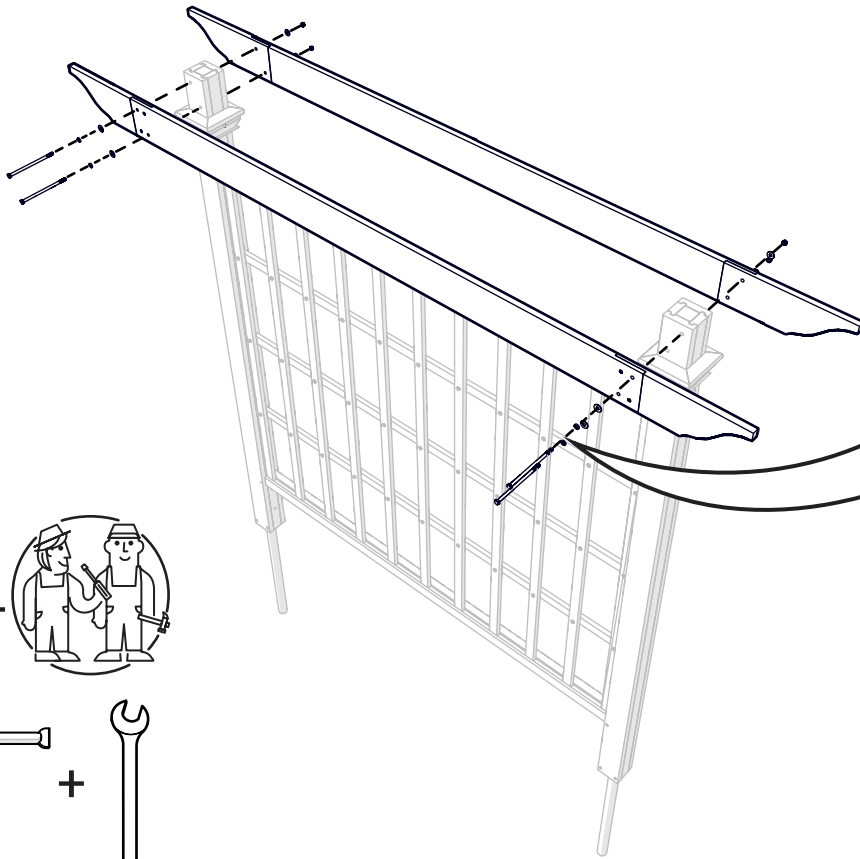
# 9

20099 - x4 

21027 - x4 

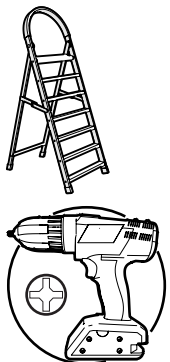
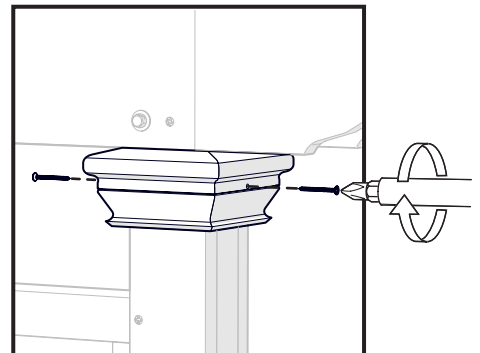
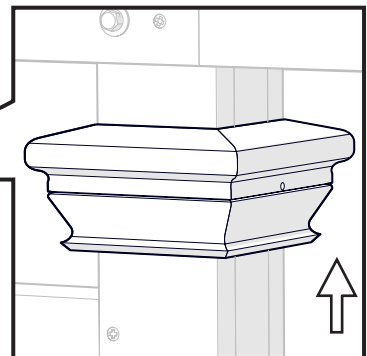
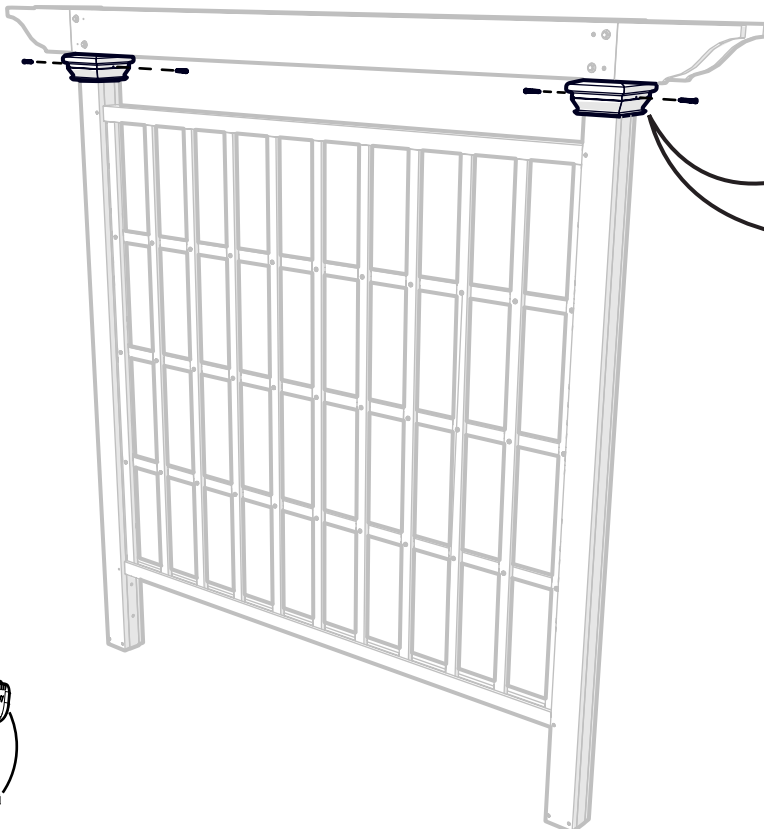
20094 - x8 

20096 - x4 



# 10

20063 - x4  



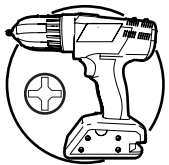
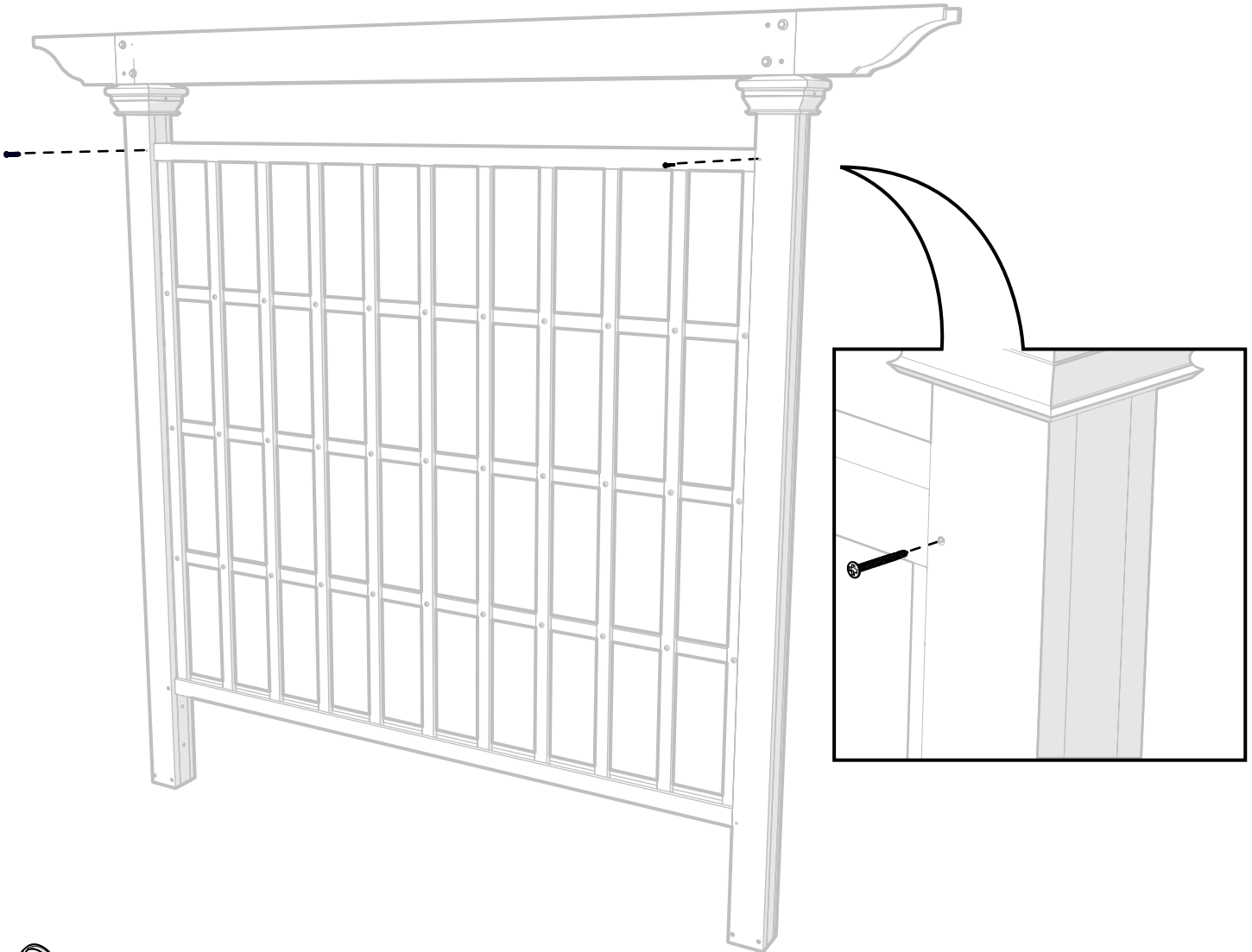
PHILIPS #2



20098 - x2 (E) 



FINALLY SECURE THE TOP SCREWS TO THE HORIZONTAL SUPPORT.



PHILIPS #2