

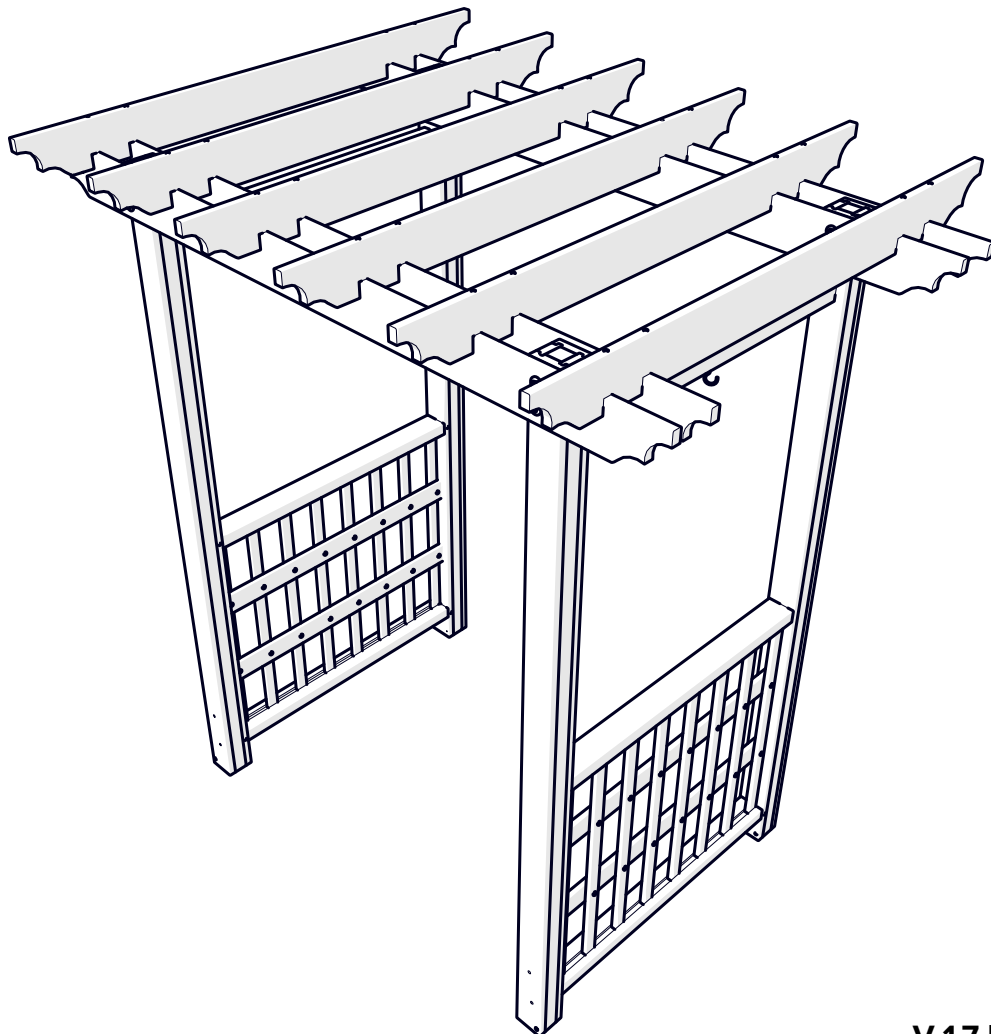


ASSEMBLY GUIDE
GUIDE DE MONTAGE
GUÍA DE MONTAJE

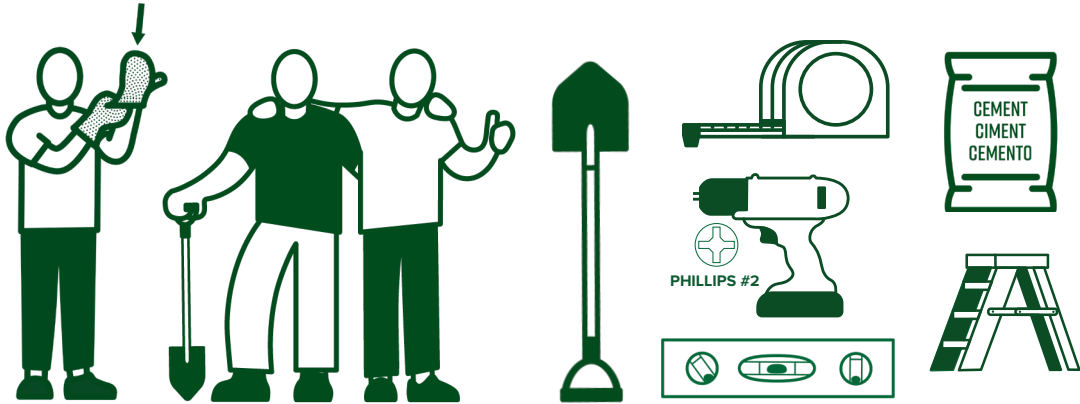
CEDAR
CÈDRE
CEDRO

SPRINGWOOD CEDAR ARBOR SPRINGWOOD TONNELLE EN CEDRE PÉRGOLA DE CEDRO SPRINGWOOD

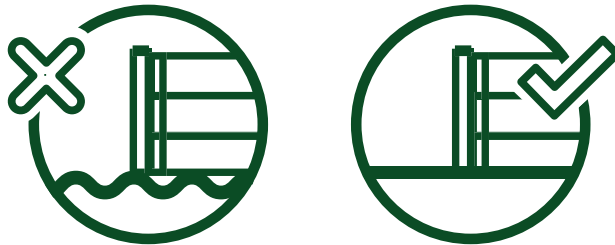
VA68900



V 1.7 | APRIL 5, 2022



REQUIRED TOOLS AND MATERIALS (NOT INCLUDED)
OUTILS ET MATÉRIAUX REQUIS (NON INCLUS)
HERRAMIENTAS Y MATERIALES REQUERIDOS (NO INCLUIDOS)



HELLO@WEAREVITA.COM



1-800-282-9346

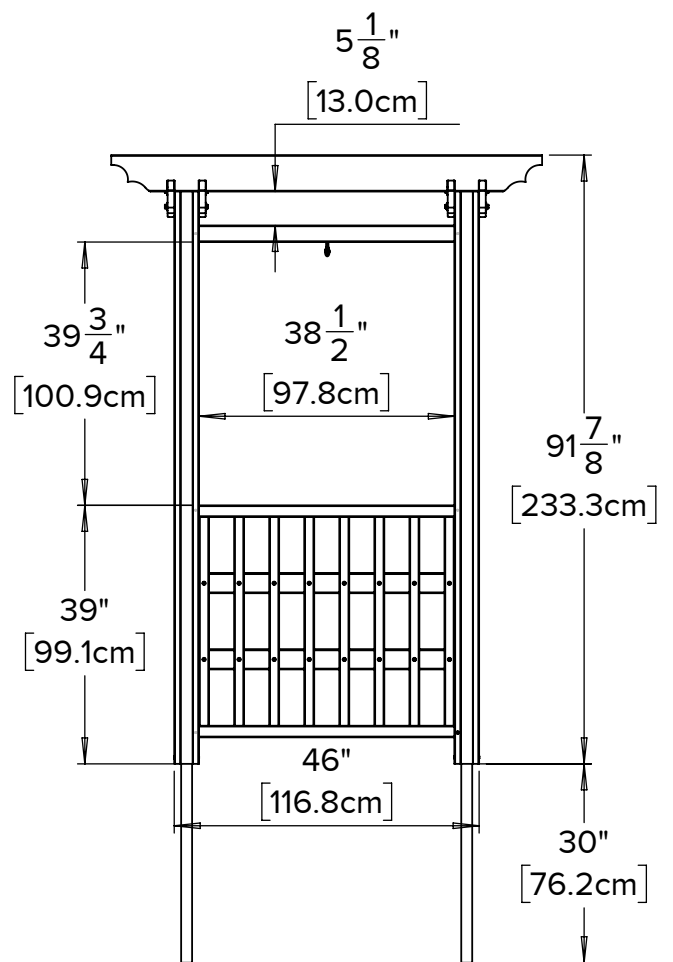
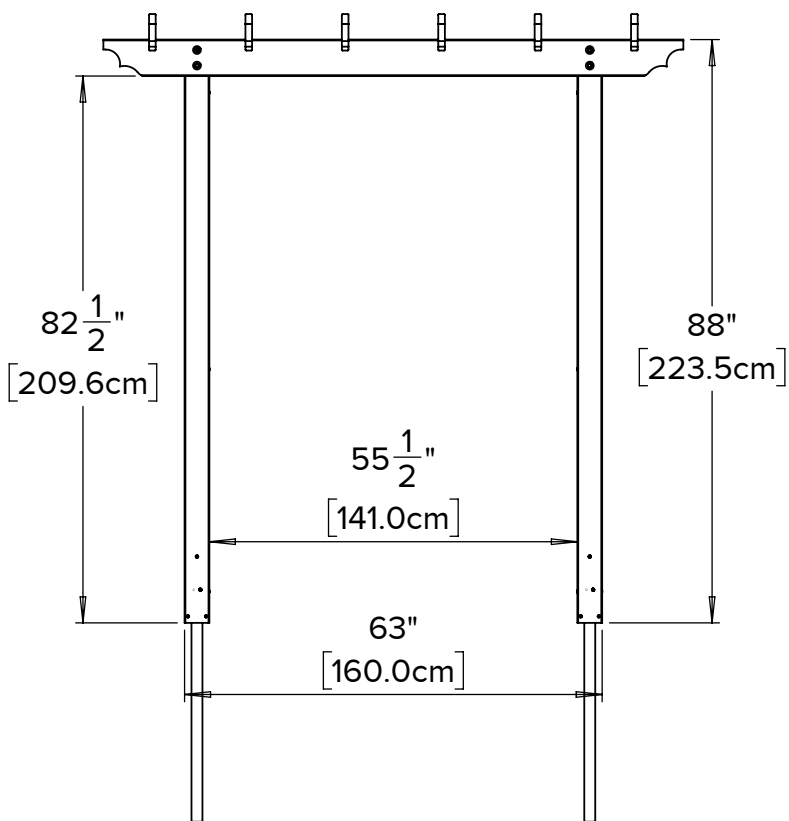
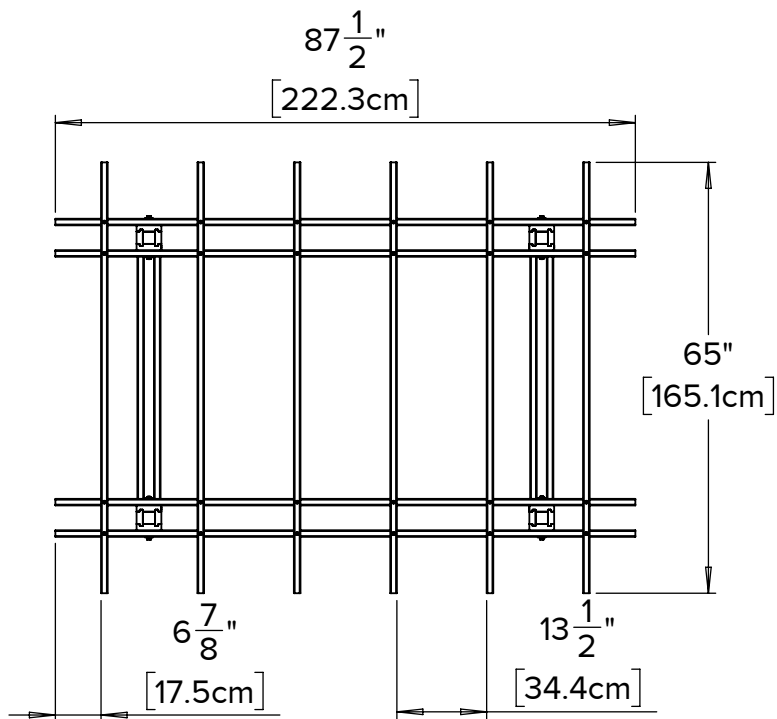
MONDAY - FRIDAY
LUNDI - VENDREDI - 8AM - 5PM EST
LUNES - VIERNES



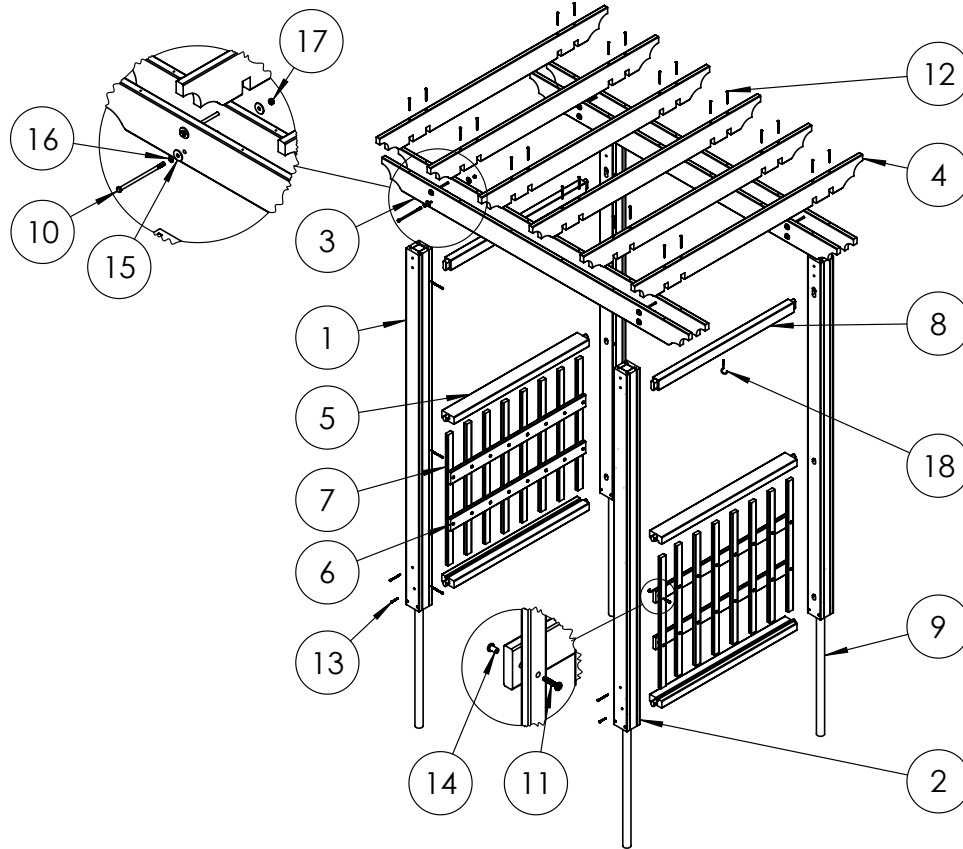
WWW.WEAREVITA.COM

CLICK - CLIQUER - HAGER CLIC
'CHAT'



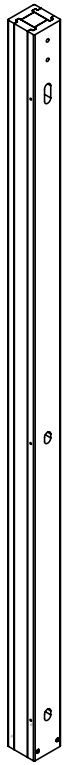


PARTS LIST
LISTE DES PIÈCES
LISTADO DE PIEZAS



| Item No. | Part Number | Description | Dimensions | Qty. |
|----------|-------------|--------------------|---|------|
| 1 | 17083 | Right Post | 3 3/4" x 3 3/4" x 88" (9.5cm x 9.5cm x 223.5cm) | 2 |
| 2 | 17084 | Left Post | 3 3/4" x 3 3/4" x 88" (9.5cm x 9.5cm x 223.5cm) | 2 |
| 3 | 17087 | Beam | 87 1/2" (222.3cm) | 4 |
| 4 | 17088 | Rafter | 65" (165.1cm) | 6 |
| 5 | 17089 | Lattice Rail | 40 3/8" (102.6cm) | 4 |
| 6 | 17085 | Horizontal Spindle | 38 1/2" (97.8cm) | 4 |
| 7 | 17086 | Vertical Spindle | 32 1/4" (82cm) | 16 |
| 8 | 17090 | Hanging Bar | 40 3/8" (102.6cm) | 2 |
| 9 | 17078 | Mounting Pipe | 36" (91.4cm) | 4 |
| 10 | 20099 | Long Bolt | M8 x 6 1/4" (16cm) | 8 |
| 11 | 20105 | T-Hex M6x30mm | M6 x 1 1/8" (3cm) | 32 |
| 12 | 20098 | Long Screw | M5 x 3" (7.6cm) | 40 |
| 13 | 20063 | Short Screw | M5 x 1 3/4" (4.5cm) | 4 |
| 14 | 20106 | Short Bolt Caps | M6 x 1 1/8" (3cm) | 32 |
| 15 | 20094 | Washer | M8 | 16 |
| 16 | 21027 | Lock Washer | M8 | 8 |
| 17 | 20096 | Nut | M8 | 8 |
| 18 | 17091 | Eye Hook | N/A | 2 |
| 19 | 20102 | Socket Driver | 3/8" (1.4cm) | 1 |
| 20 | 20103 | Wrench | 3/8" (1.4cm) | 1 |
| 21 | 20104 | Allen Key | 1/8" (0.4cm) | 2 |

COMPLETELY UNPACK AND TAKE INVENTORY OF PARTS BEFORE BEGINNING
DEBALLEZ COMPLETEMENT ET FAITES L'INVENTAIRE DES PIÈCES AVANT DE COMMENCER
ANTES DE COMENZAR, DESEMBALE COMPLETAMENTE EL PRODUCTO Y REALICE UN INVENTARIO DE LAS PIEZAS



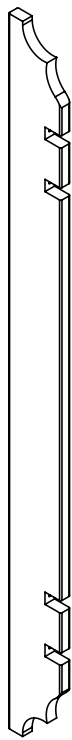
1
2X



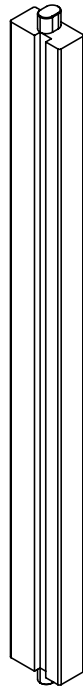
2
2X



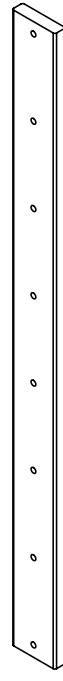
3
4X



4
6X



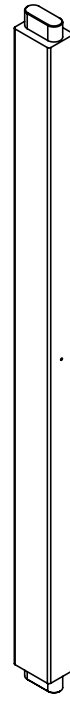
5
4X



6
4X



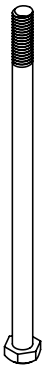
7
16X



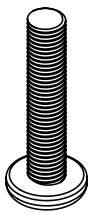
8
2X



9
4X



10
8X



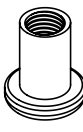
11
32X



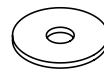
12
40X



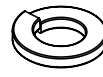
13
4X



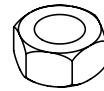
14
32X



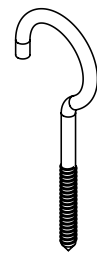
15
16X



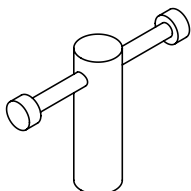
16
8X



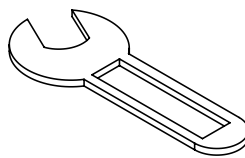
17
8X



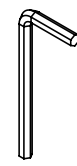
18
2X



19
1X

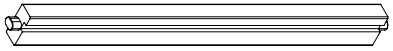
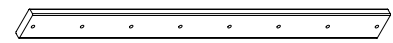
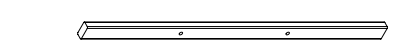

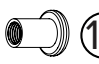



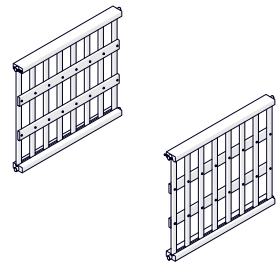
20
1X



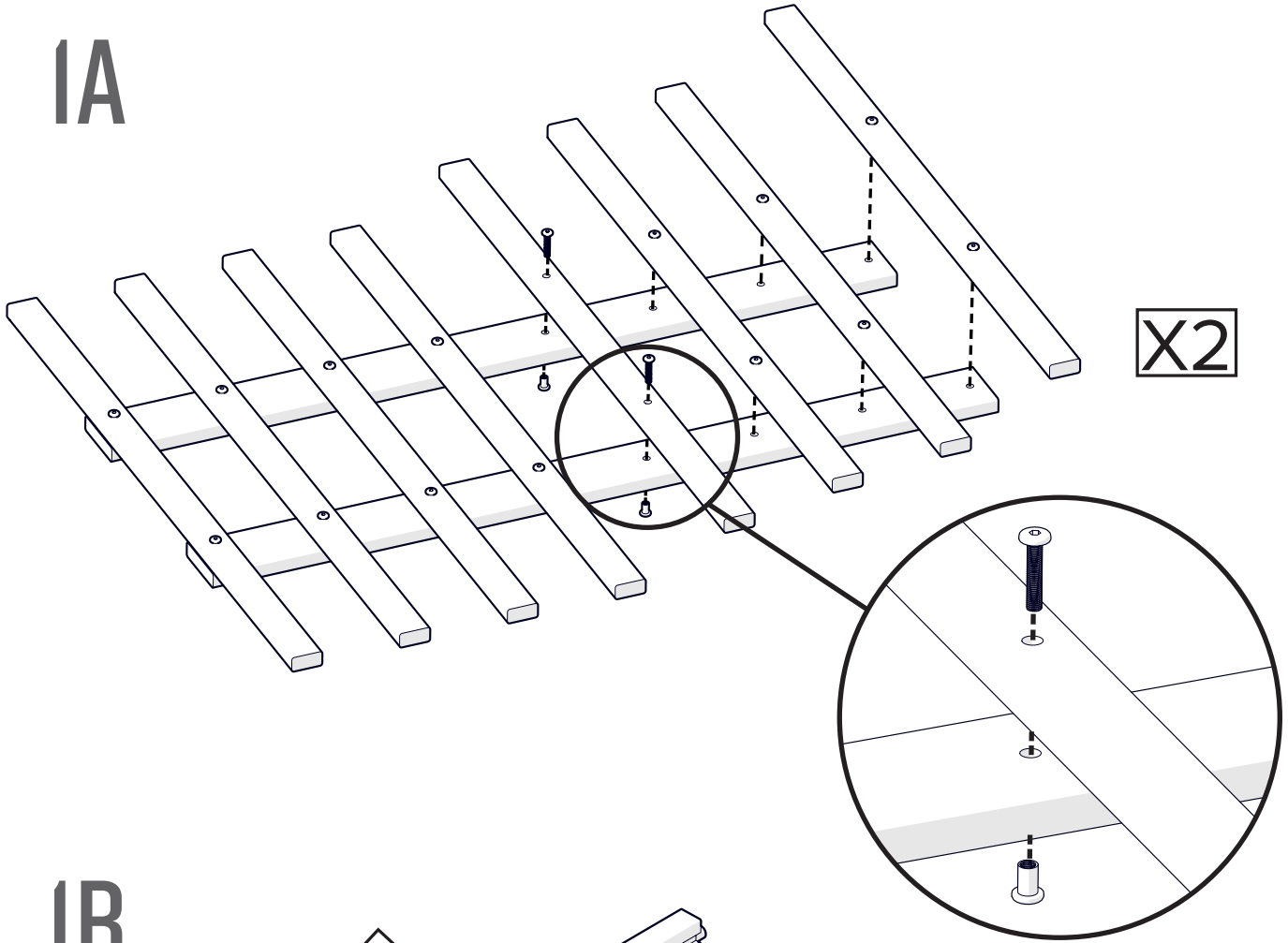
21
2X

ASSEMBLE THE LATTICES
ASSEMBLEZ LES TREILLIS
MONTE LOS ENREJADOS

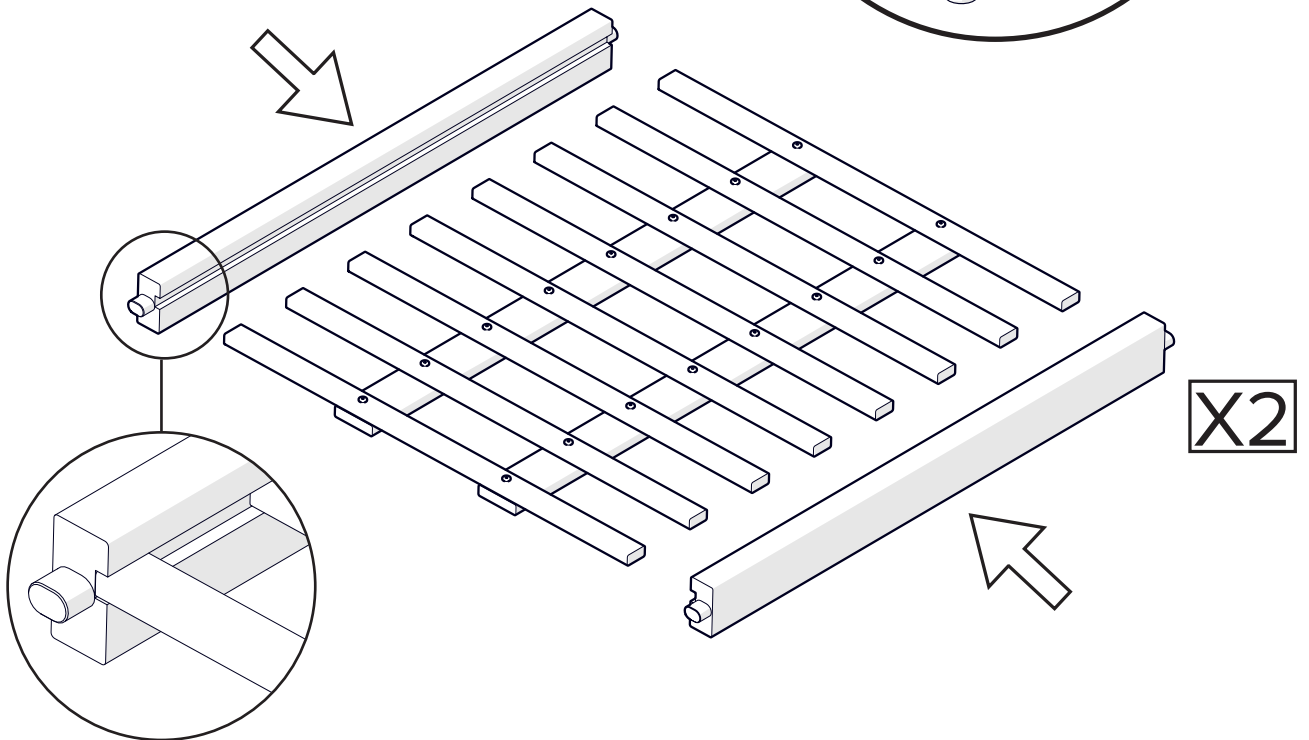
-  ⑤x4
-  ⑥x4
-  ⑦x16
-  ⑪x32
-  ⑭x32
-  ⑰x2



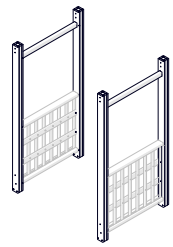
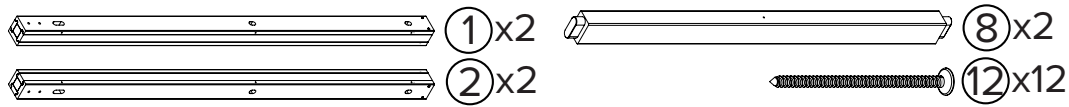
IA



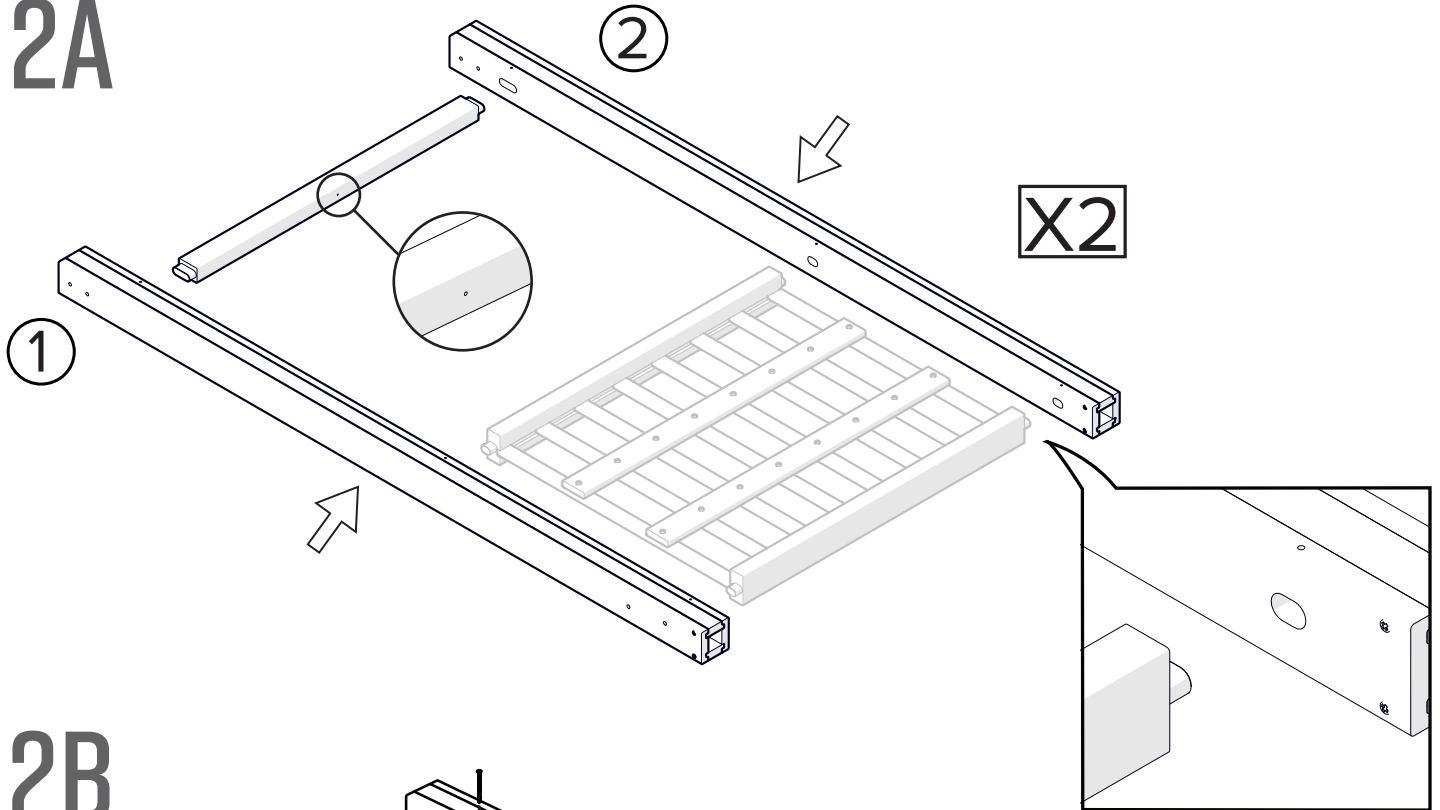
IB



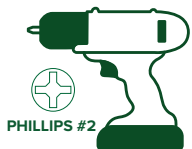
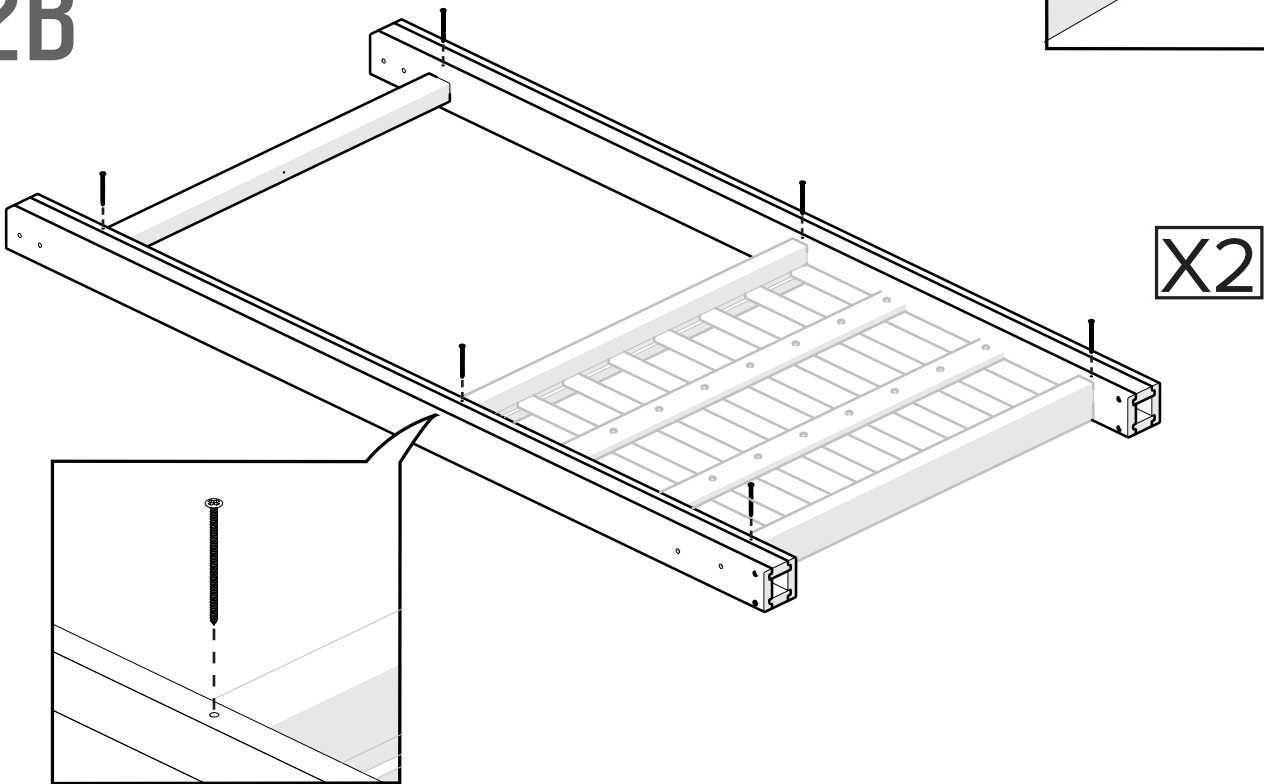
2 ASSEMBLE THE PANELS ASSEMBLEZ LES PANNEAUX MONTE LOS PANELES



2A



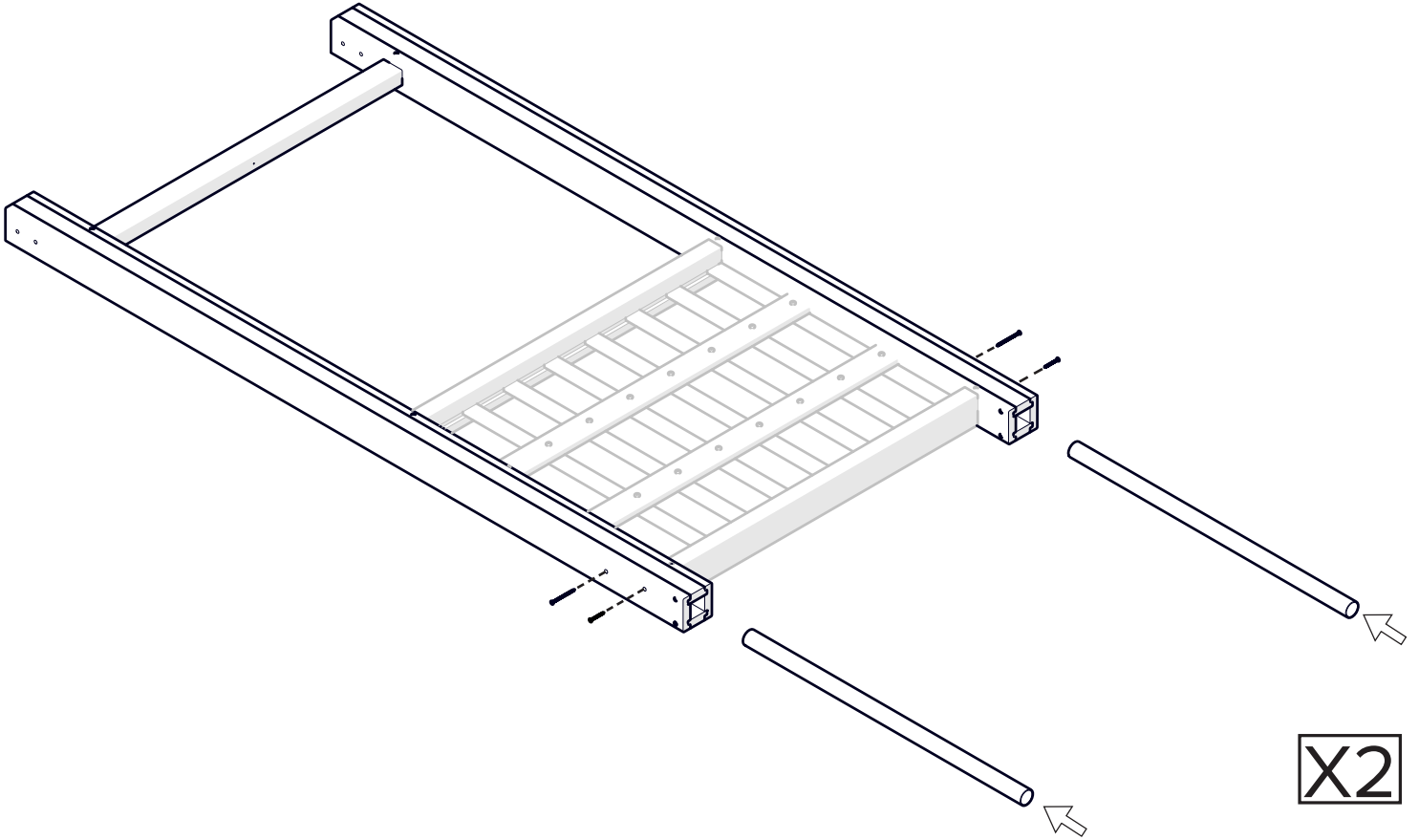
2B



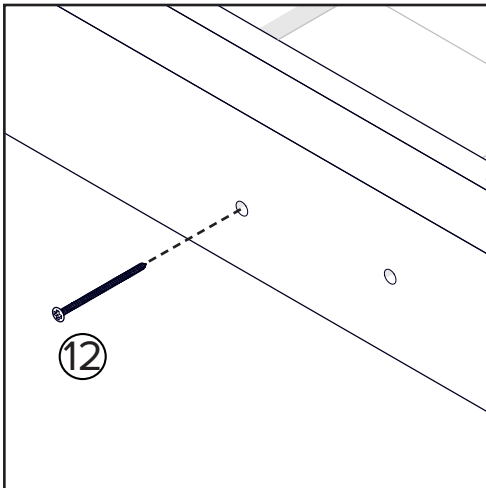
3 INSERT AND SECURE MOUNTING PIPES
INSERER ET FIXEZ LES TUBES DE MONTAGE
INSERTE Y ASEGURE LOS TUBOS DE MONTAJE



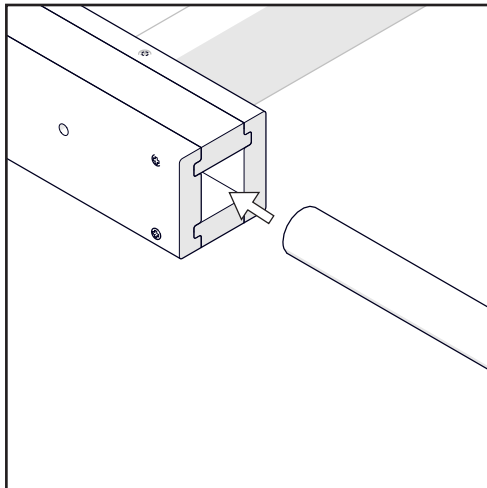
①1x4 ①2x4 ①3x4



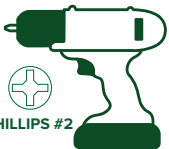
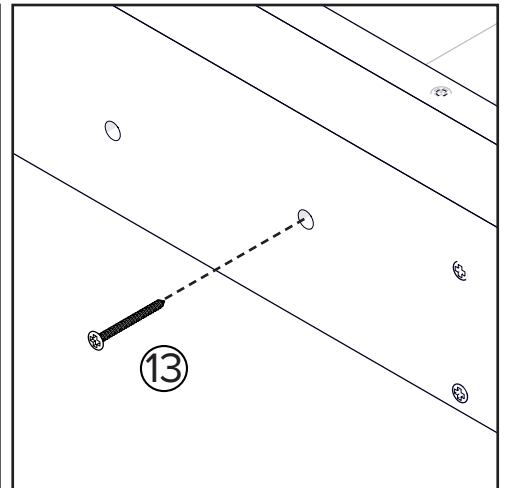
3A



3B

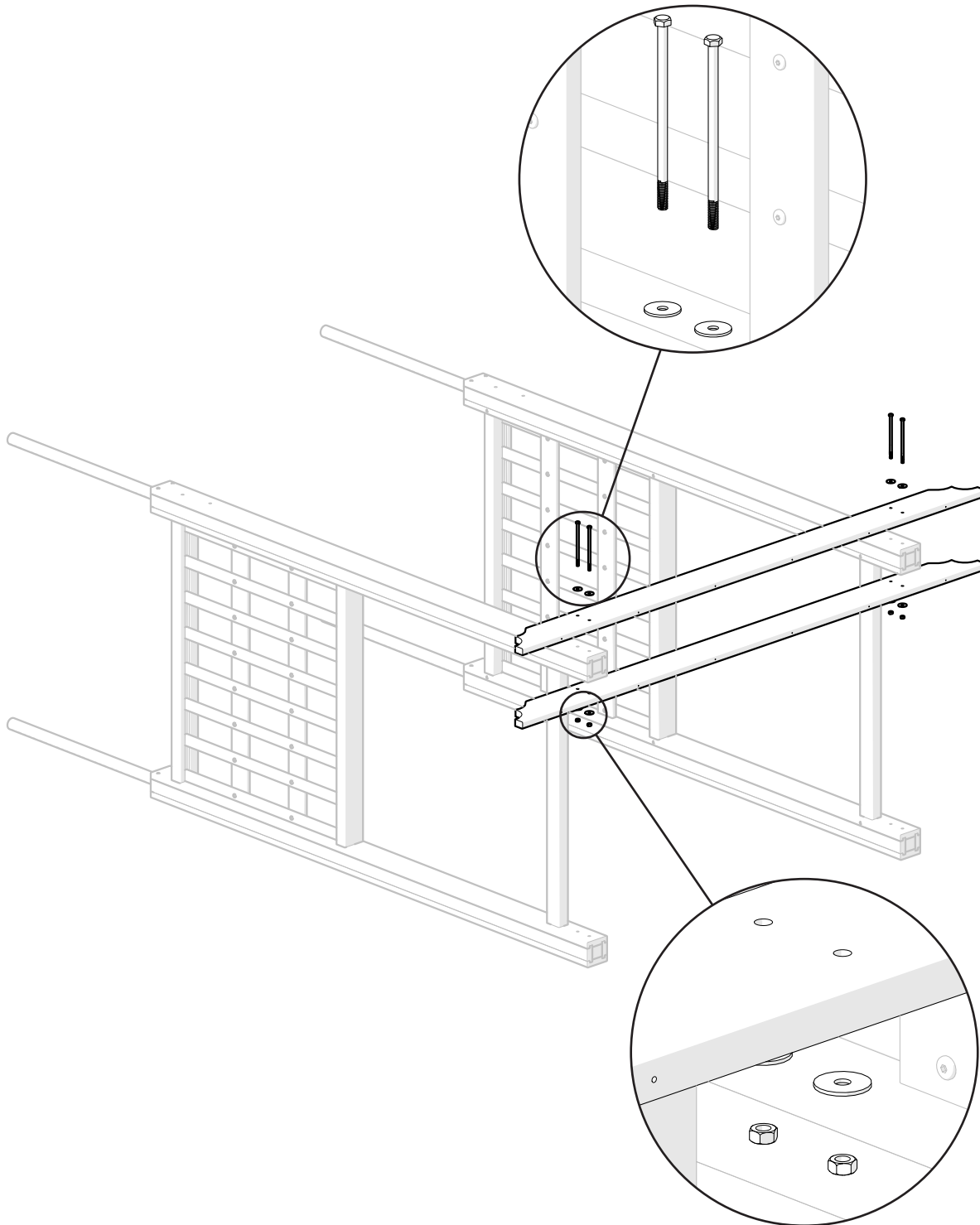
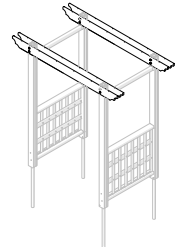
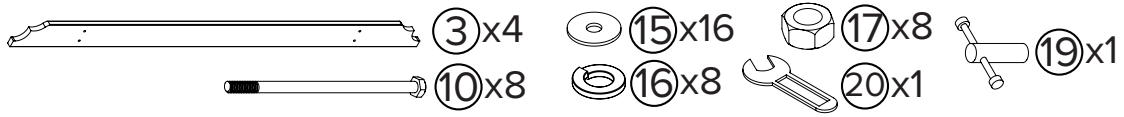


3C



PHILLIPS #2

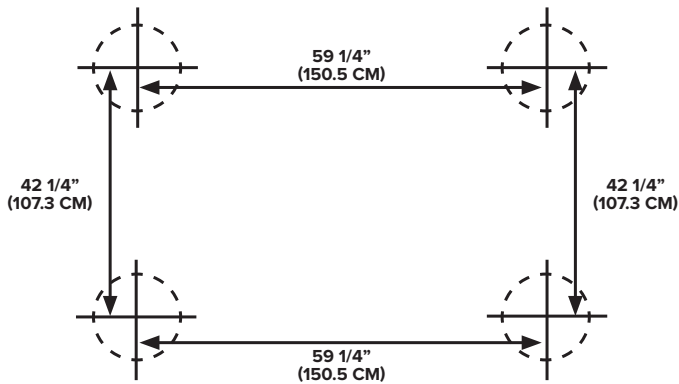
**4 SECURE THE BEAMS
FIXEZ LES POUTRES
ASEGURE LAS VIGAS**



X2

THE LOCATION AND EXCAVATION OF THESE FOUR HOLES IS THE MOST CRITICAL STEP AND SHOULD BE COMPLETED WITH CARE!
 L'EMPLACEMENT ET L'EXCAVATION DE CES QUATRE TROUS CONSTITUENT L'ÉTAPE LA PLUS CRITIQUE ET DOIVENT ÊTRE RÉALISÉS AVEC SOIN!
 LA UBICACIÓN Y EXCAVACIÓN DE ESTOS CUATRO ORIFICIOS ES EL PASO MÁS IMPORTANTE ¡REALÍCELOS CON SUMO CUIDADO!

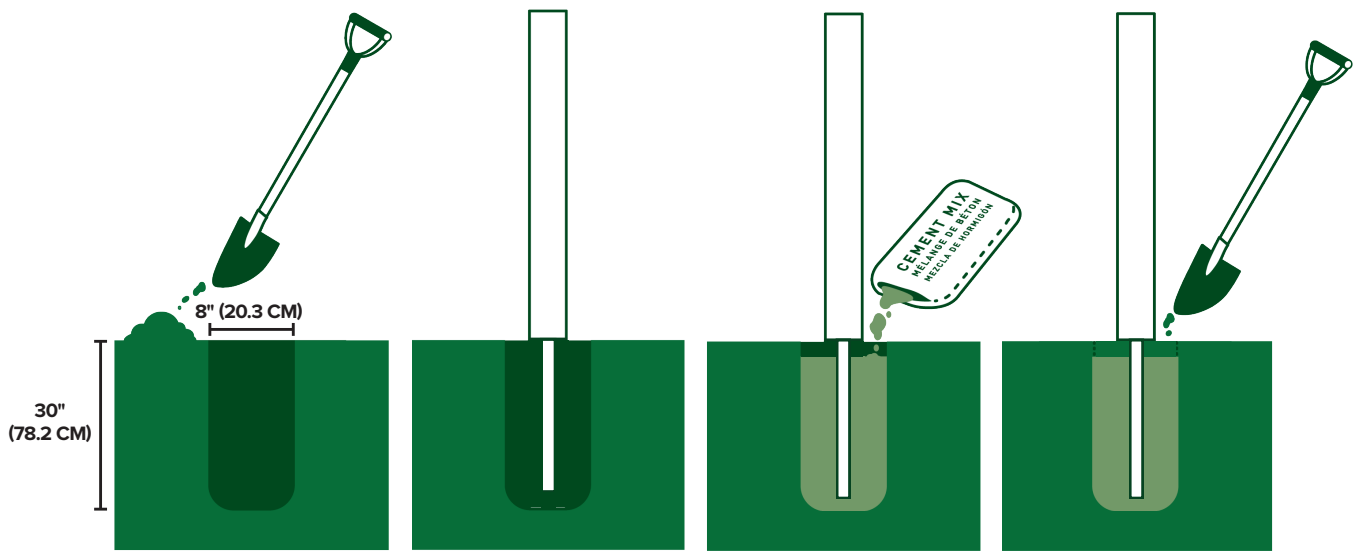
5 INSTRUCTIONS FOR ARBOR INSTALLATION INSTRUCTIONS POUR L'INSTALLATION DE L'ARBRE DE 4 PO X 4 PO X 4 PI INSTRUCCIONES PARA LA INSTALACIÓN DE LA PÉRGOLA DE 4" X 4" X 4'



MEASURE AND MARK OUT THE LOCATION OF THE ARBOR POSTS USING STRING LINE AND TEMPORARY WOOD STAKES. DIAGONAL DISTANCES MUST BE THE SAME TO ENSURE A SQUARE INSTALLATION. ADJUST STRING LINES ACCORDINGLY. THE INSIDE CORNER OF THE STRING LINES WILL BE THE POST LOCATION.

MESUREZ ET MARQUEZ L'EMPLACEMENT DES POTEAUX DE LA TONNELLE À L'AIDE D'UN CORDEAU ET DE PIQUETS DE BOIS TEMPORAIRES. LES DISTANCES DIAGONALES DOIVENT ÊTRE IDENTIQUES POUR GARANTIR UNE INSTALLATION D'ÉQUERRE. AJUSTEZ LES LIGNES DE CORDE EN CONSÉQUENCE. LE COIN INTÉRIEUR DES LIGNES DE CORDE SERA L'EMPLACEMENT DU POTEAU.

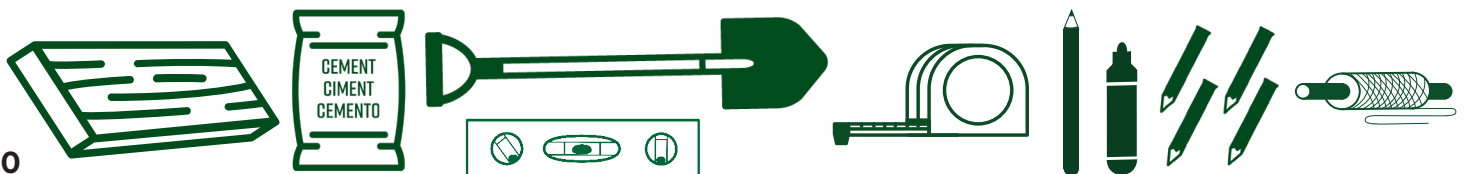
MIDA Y MARQUE LA UBICACIÓN DE LOS POSTES DE LA GLORIETA UTILIZANDO UNA CUERDA Y ESTACAS PROVISORIAS. LAS DIAGONALES DEBEN SER IGUALES PARA GARANTIZAR UNA INSTALACIÓN EN ESCUADRA. AJUSTE LAS CUERDAS EN CONSECENCIA. LA UBICACIÓN DEL POSTE QUEDARÁ INDICADA POR LA ESQUINA INTERIOR FORMADA POR LAS CUERDAS.



DIG 4 HOLES 8" (20.3 CM) DIAMETER X 30" (78.2 CM) DEEP, AND 59 1/4" (150.5 CM) X 42 1/4" (107.3 CM) FROM CENTER TO CENTER. SET DIRT ASIDE. FILL EACH HOLE WITH 1 BAG OF QUICK MIX CONCRETE MIX PER HOLE. WITH A HELPER, CAREFULLY LEVEL AND PLUMB YOUR ARBOR. USE SOME WOOD TO HELP SECURE THE ARBOR FROM SINKING. BACK-FILL WITH THE REMOVED SOIL ONCE CONCRETE HAS CURED AND PACK TIGHTLY, THEN MOVE ON TO STEP 8.

CREUSEZ 4 TROUS DE 20,3 CM DE DIAMÈTRE X 78,2 CM DE PROFONDEUR ET 150,5 CM X 107,3 CM DE CENTRE À CENTRE, ÉCARTEZ LA TERRE DE CREUSEMENT, REMPLISSEZ CHAQUE TROU AVEC UN SAC DE BÉTON À PRISE RAPIDE. AVEC UN NIVEAU, NIVELEZ ET FIXEZ VOTRE TREILLIS SOIGNEUSEMENT. UTILISEZ QUELQUES BRIQUES OU DU BOIS POUR SÉCURISER ET EMPÊCHER VOTRE TREILLIS DE S'ENFONCER. COMBLEZ A NOUVEAU UNE FOIS QUE LE BÉTON À PRIS AVEC LA TERRE QUE VOUS AVIEZ MISE DE CÔTÉ ET TASSEZ FERMEMENT, PUIS PASSEZ A L'ÉTAPE 6.

CAVE 4 ORIFICIOS DE 20,3 CM DE DIÁMETRO Y 78,2 CM DE PROFUNDIDAD, A UNA DISTANCIA DE 150,5 CM X 107,3 CM ENTRE SUS CENTROS. APARTE LA TIERRA RETIRADA. RELLENE LOS HOYOS CON UNA BOLSA DE CONCRETO DE MEZCLA RÁPIDA POR CADA UNO DE ELLOS. CON UN AYUDANTE, NIVELE CUIDADOSAMENTE Y UTILICE UNA PLOMADA PARA ALINEAR SU GLORIETA. USE UN POCO DE MADERA PARA ASEGURARSE DE QUE LA GLORIETA NO SE HUNDA. UNA VEZ QUE EL CONCR TO SE HAYA SECADO, VUELVA A RELLENAR CON LA TIERRA RETIRADA ANTERIORMENTE Y COMPRIMA BIEN, LUEGO AVANCE AL PASO 6.



6 INSTALL THE RAFTERS AND THE EYE HOOKS
INSTALLEZ LES CHEVRONS ET LES CROCHETS A OEILLETS
COLOQUE LOS TRAVESAÑOS Y LOS GANCHOS DE OJO

