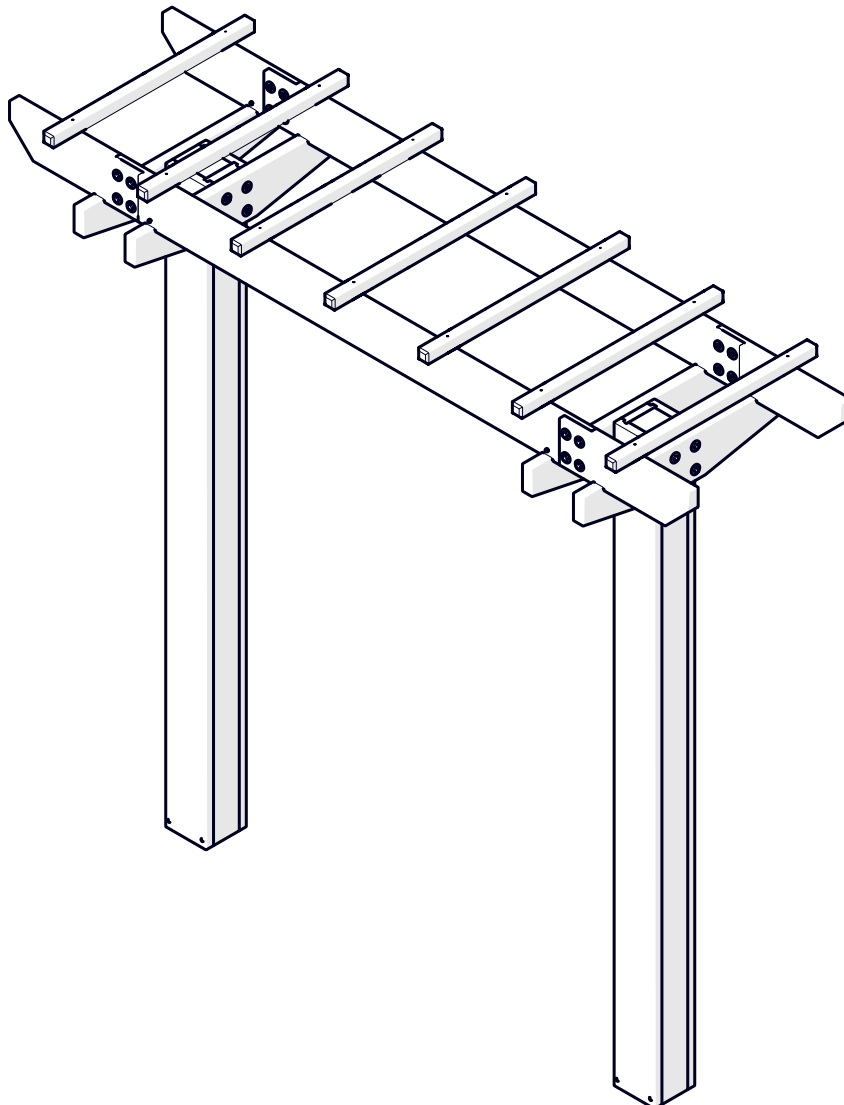


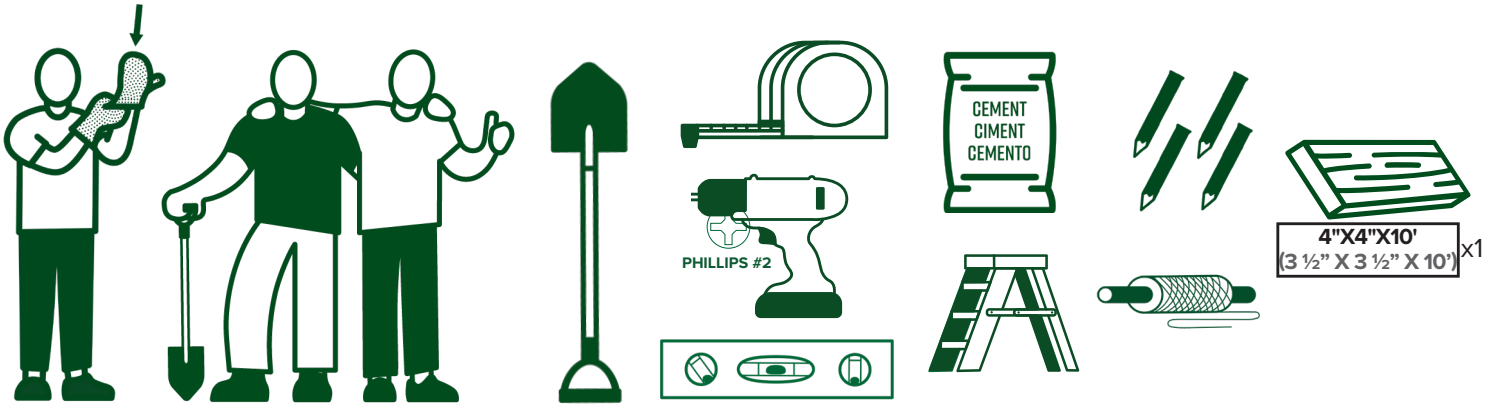


CEDAR
CÈDRE
CEDRO

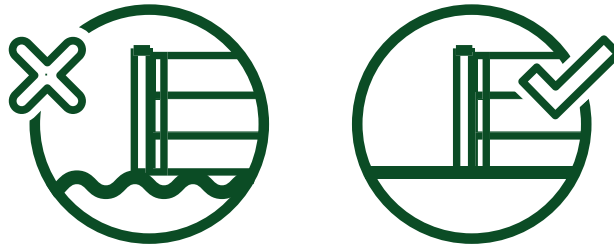
WILDWOOD ARBOR WILDWOOD TONNELLE PÉRGOLA WILDWOOD

VA68896





REQUIRED TOOLS AND MATERIALS (NOT INCLUDED)
OUTILS ET MATÉRIAUX REQUIS (NON INCLUS)
HERRAMIENTAS Y MATERIALES REQUERIDOS (NO INCLUIDOS)



HELLO@WEAREVITA.COM



WWW.WEAREVITA.COM
 CLICK - CLIQUER - HACER CLIC
 'CHAT'



1-800-282-9346

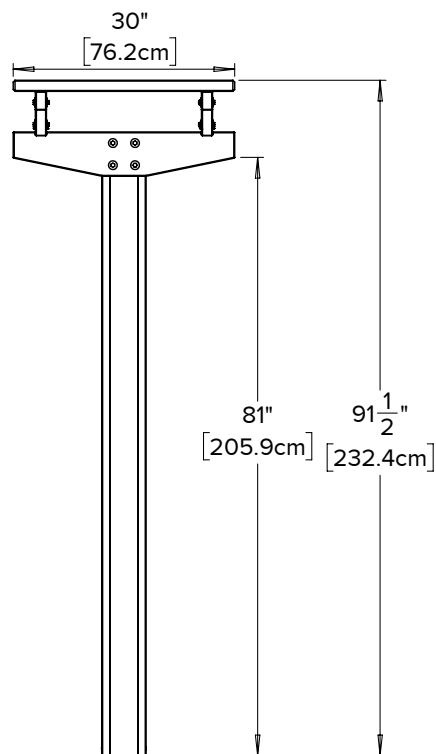
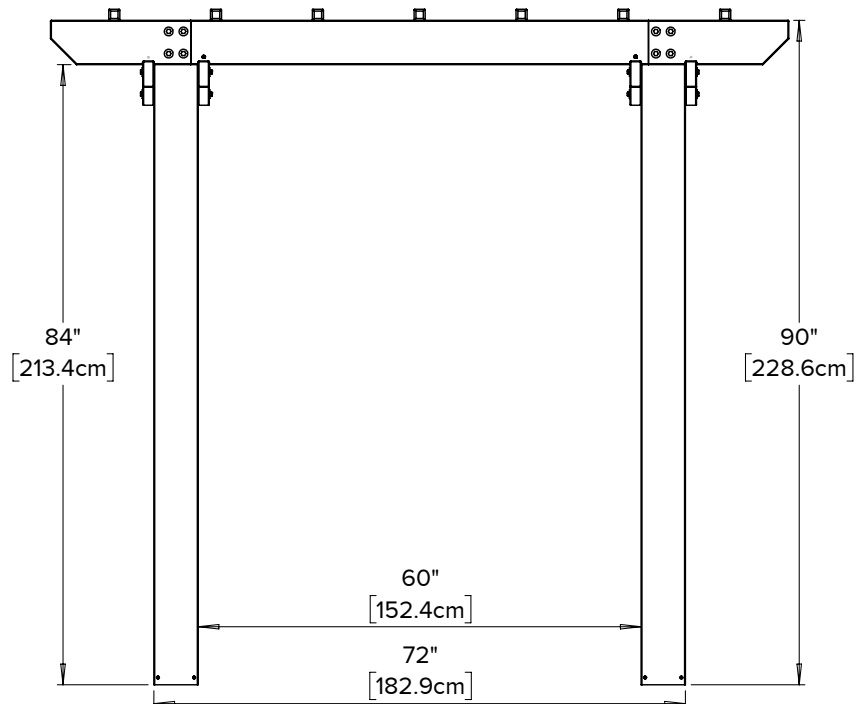
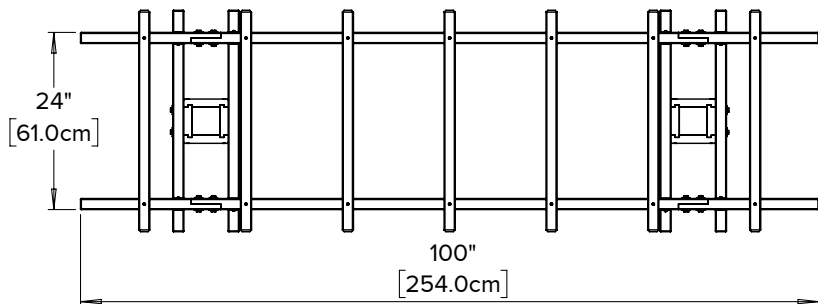
MONDAY - FRIDAY
 LUNDI - VENDREDI - 8AM - 5PM EST
 LUNES - VIERNES



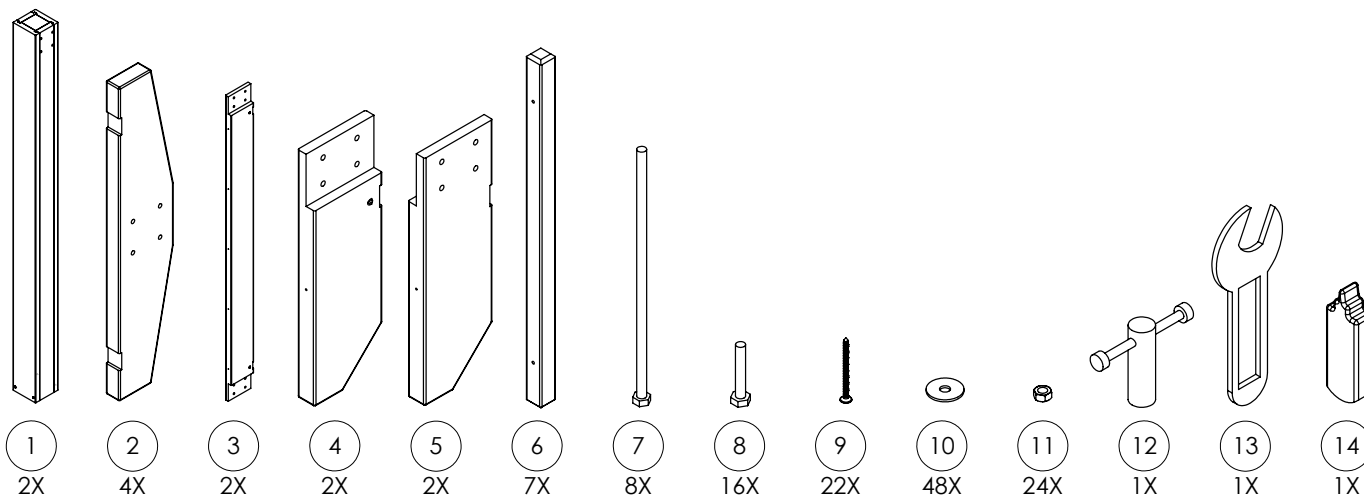
PRODUCT DIMENSIONS

DIMENSIONS DU PRODUIT

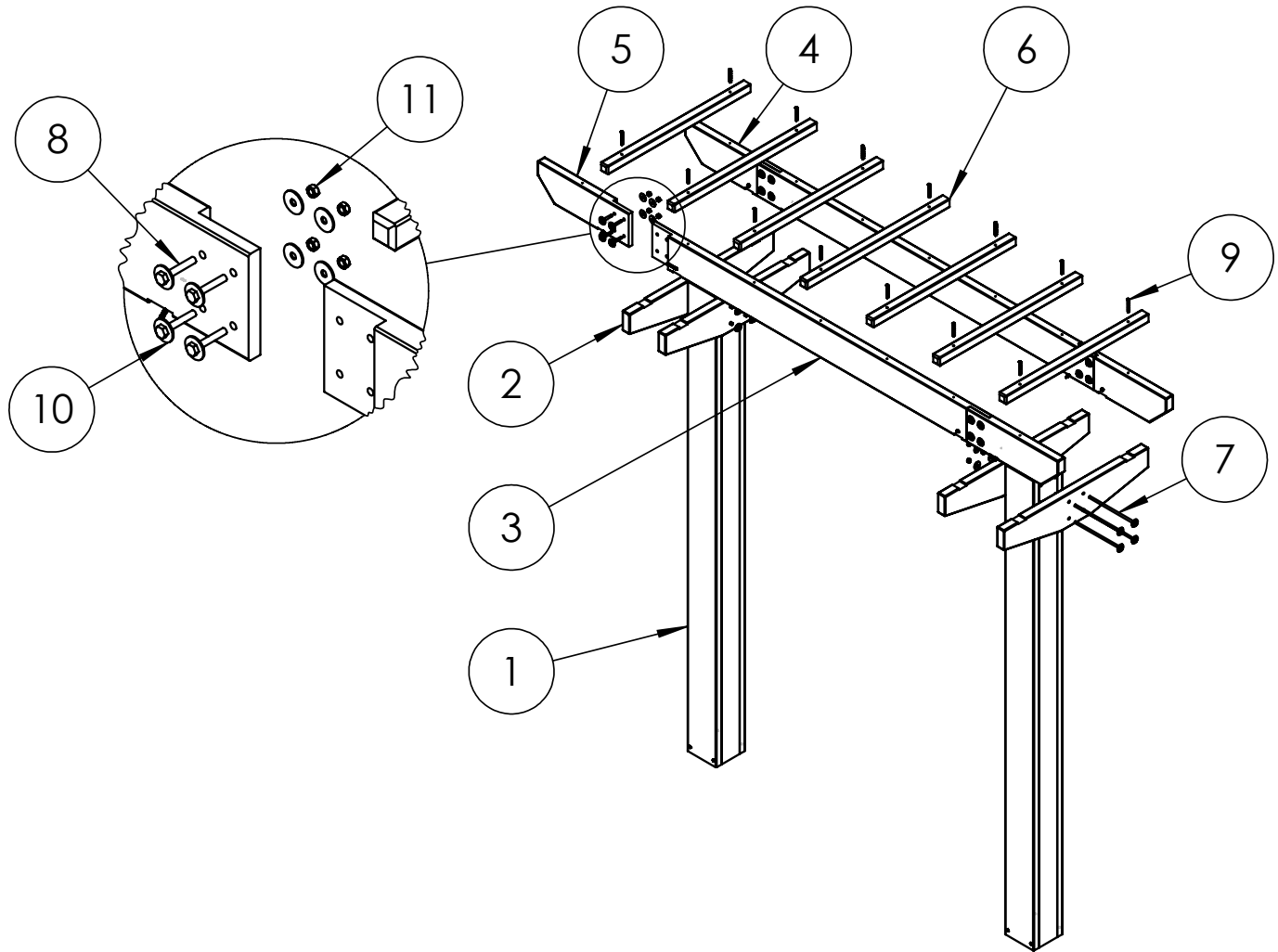
DIMENSIONES DEL PRODUCTO



COMPLETELY UNPACK AND TAKE INVENTORY OF PARTS BEFORE BEGINNING
DEBALLEZ COMPLETEMENT ET FAITES L'INVENTAIRE DES PIÈCES AVANT DE COMMENCER
ANTES DE COMENZAR, DESEMBALE COMPLETAMENTE EL PRODUCTO Y REALICE UN INVENTARIO DE LAS PIEZAS



PARTS LIST
LISTE DES PIÈCES
LISTADO DE PIEZAS



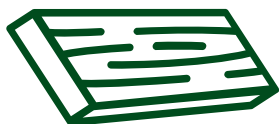
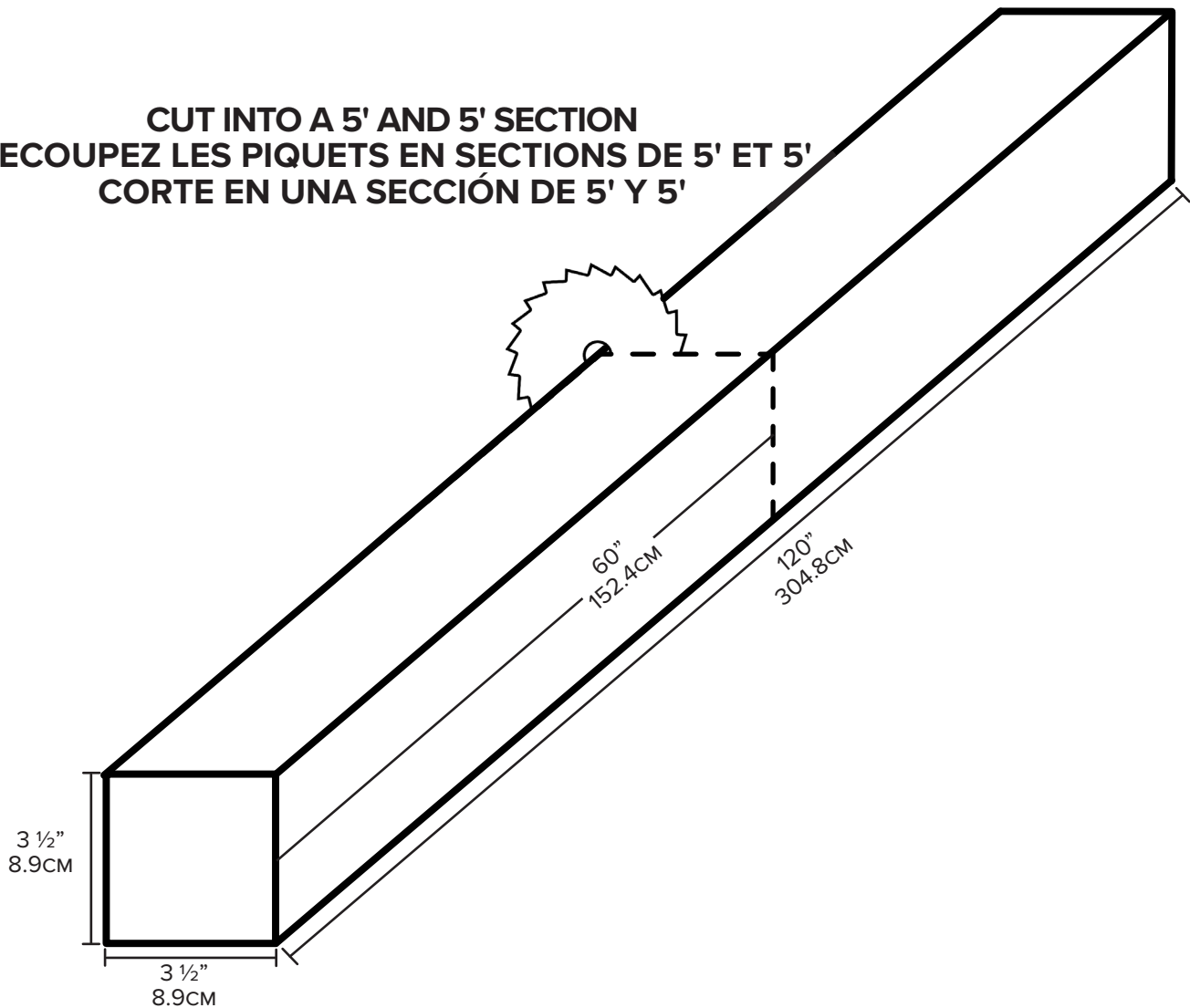
Item No.	Part Number	Description	Dimensions	Qty.
1	12019	Post	6" x 6" x 84 1/2" (15.2cm x 15.2cm x 214.6cm)	2
2	12018	Carrying Beam	1 1/2" x 6" x 30" (3.8cm x 15.2cm x 76.2cm)	4
3	12020	Beam	1 1/2" x 6" x 70" (3.8cm x 15.2cm x 177.8cm)	2
4	12017	Left End Beam	1 1/2" x 6" x 19" (3.8cm x 15.2cm x 48.3cm)	2
5	12021	Right End Beam	1 1/2" x 6" x 19" (3.8cm x 15.2cm x 48.3cm)	2
6	12016	Rafter	1 1/2" x 1 1/2" x 30" (3.8cm x 3.8cm x 76.2cm)	7
7	20054	Long Bolt	M8 x 9 1/2" (24cm)	8
8	20060	Short Bolt	M8 x 2" (5cm)	16
9	20048	Wood Screw	M5 x 2 3/8" (6cm)	22
10	20094	Washer	M8	48
11	20096	Nut	M8	24
12	20102	Socket Driver	M8	1
13	20103	Wrench	M8	1
14	17093	Stain	1.7 oz. (50 mL)	1

PREPARE LUMBER FOR MOUNTING POSTS
PREPAREZ LE BOIS POUR LES POTEAUX DE MONTAGE
PREPARE MADERAS PARA LOS POSTES DE MONTAJE

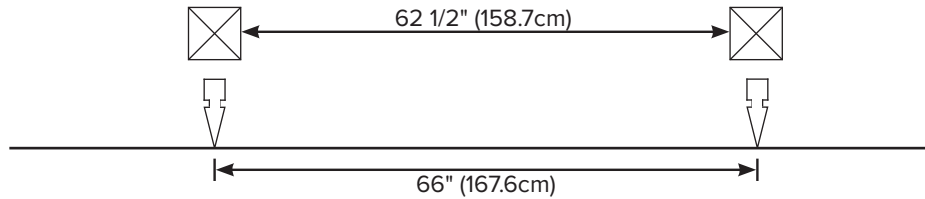


4"X4"X10'
(3 1/2" X 3 1/2" X 10') x1

CUT INTO A 5' AND 5' SECTION
DECOUPEZ LES PIQUETS EN SECTIONS DE 5' ET 5'
CORTE EN UNA SECCIÓN DE 5' Y 5'



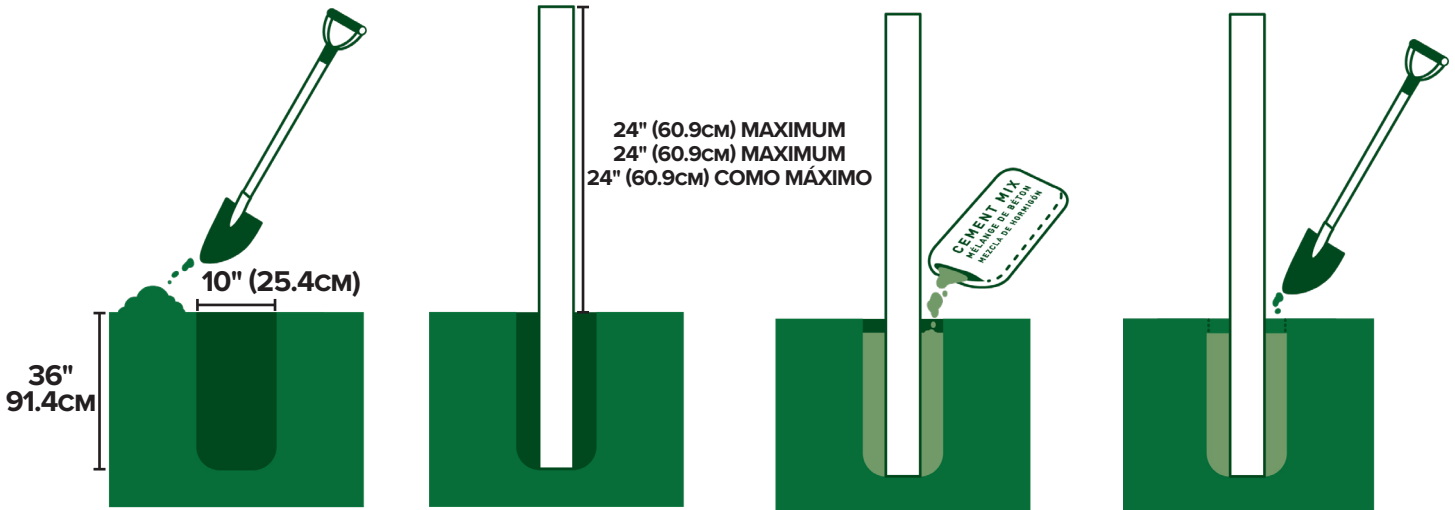
2 INSTALL MOUNTING POSTS INSTALLEZ LES POTEAUX DE MONTAGE COLOQUE LOS POSTES DE MONTAJE



AT ONE END OF THE DESIRED AREA, HAMMER ONE WOODEN STAKE INTO THE GROUND, TIE A PIECE OF STRING AROUND IT AND MEASURE TO A LENGTH OF 66" (167.6CM). THIS IS WHERE YOUR SECOND WOOD STAKE NEEDS TO BE HAMMERED INTO THE GROUND.. PLEASE DOUBLE CHECK FOR THE POSSIBILITY OF ANY UNDERGROUND UTILITIES SUCH AS SPRINKLER, GAS OR TELEPHONE LINES. MAKE SURE THAT YOUR WOOD POSTS ARE STRAIGHT USING A LEVEL.

A L'UNE DES EXTREMITES DE LA ZONE CHOISIE, ENFONCEZ UN PIQUET DE BOIS DANS LE SOL, ACCROCHEZ UNE FICELLE AUTOUR ET PRENEZ UNE MESURE DE 66" (167.6 CM). C'EST A CETTE DISTANCE QUE VOTRE SECOND PIQUET DOIT ETRE ENFONCE DANS LE SOL. VERIFIEZ SVP QU'AUCUNE INSTALLATION SOUTERRAINE TELLE QUE TUYAU DARROSAGE, ARRIVEE DE GAZ OU DE TELEPHONE NE SE TROUVE DANS LE VOISINAGE. ASSUREZ-VOUS QUE VOS POTEAUX SOIENT VERTICAUX A L'AIDE D'UN NIVEAU.

CLAVE UNA ESTACA DE MADERA EN UN EXTREMO DEL ÁREA DONDE MONTARÁ LA PÉRGOLA, ATE UN TROZO DE CUERDA A LA ESTACA Y MIDA UNA LONGITUD DE 66" (167,6 CM). CLAVE OTRA ESTACA DE MADERA EN ESE LUGAR. ANTES DE INICIAR EL TRABAJO, ASEGÚRESE DE QUE NO PASEN SERVICIOS SUBTERRÁNEOS (COMO MANGUERAS DE RIEGO, TUBERÍAS DE GAS O LÍNEAS DE TELÉFONO) POR EL LUGAR ESCOGIDO. USE UN NIVEL PARA COMPROBAR QUE LOS POSTES DE MADERA ESTÉN RECTOS.



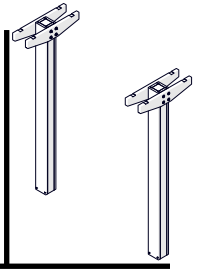
WITH YOUR WOOD STAKES IN POSITION ALIGNED BY THE STRING AND YOU HAVE DETERMINED THE LOCATION OF WHERE YOU WANT YOUR POSTS TO BE, EXCAVATE 10" (25.4CM) DIAMETER X 36" (91.4CM) DEEP POST HOLES. AFTER HOLES ARE DUG AND CLEANED, PLACE THE 4X4 (10CMX10CM) WOOD POST INTO THE HOLE ENSURING IT'S LEVEL AND SQUARE TO STRING LINES. THE FINAL POST HEIGHT SHOULD BE 24" (61CM) OUT OF THE GROUND. IF A POST IS HIGHER BECAUSE OF OBSTRUCTED EXCAVATION OF FOOTINGS, PLEASE CUT DOWN THE HEIGHT ACCORDINGLY. FILL THE VACANT HOLE WITH PREMIXED CONCRETE ALL THE WAY TO WITHIN 3" (7.6 CM) OF THE TOP OF THE HOLE. ONCE CONCRETE HAS SET, BACKFILL AND COMPACT THE 3" (7.6 CM) SPACE WITH SOIL.

UNE FOIS VOS POTEAUX DE BOIS EN POSITION GRACE A LA FICELLE ET QUE VOUS AVEZ CHOISI OU METTRE VOS POTEAU, CREUSEZ DES TROUS DE 10" (25.4 CM) DE LARGE X 36" (91.4CM) DE PROFONDEUR. UNE FOIS LES TROUS CREUSES ET DEBLAYES, PLACEZ LE POTEAU 4X4 (10CMX10CM) DANS LE TROU EN VERIFIANT QU'IL EST VERTICAL ET PERPENDICULAIRE A LA LIGNE DE LA FICELLE. LA HAUTEUR FINALE DU POTEAU DEVRAIT ETRE DE 24" (61 CM) AU DESSUS DU SOL. SI UN POTEAU EST PLUS HAUT A CAUSE D'OBSTRUCTION DE L'EXCAVATION, COUPEZ CE QUI DEPASSE. REMPLISSEZ LE TROU VACANT AVEC DU BETON PREMELENGE JUSQUA 3" (7.6 CM) DU BORD DU TROU. QUAND LE BETON A PRIS, COMBLEZ ET COMPACTEZ LES 3" (7.6 CM) AVEC DU TERREAU.

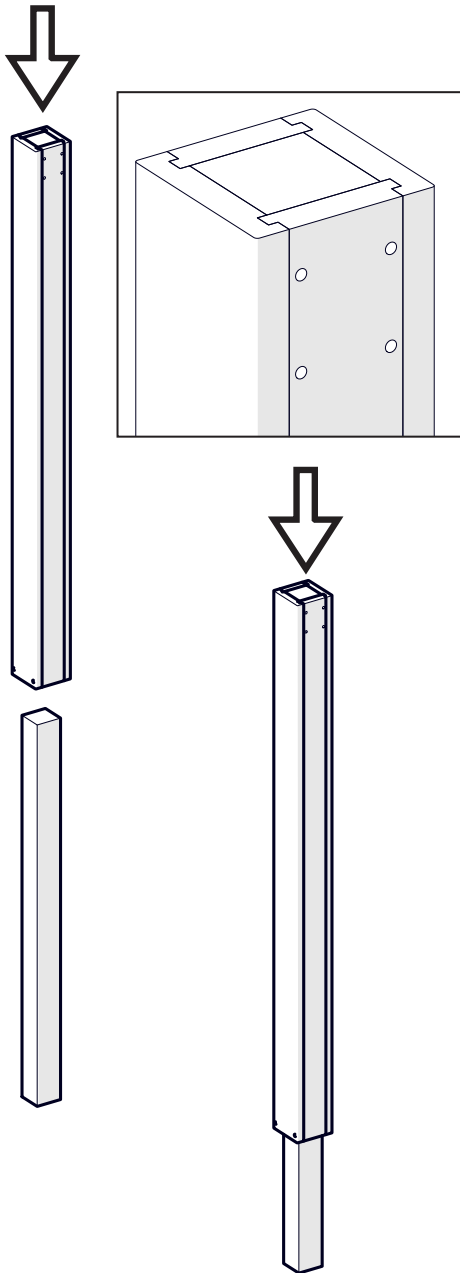
UNA VEZ QUE TENGA LAS ESTACAS EN SU LUGAR ALINEADAS CON LA CUERDA Y HAYA DETERMINADO LA UBICACIÓN PARA LOS POSTES, EXCAVE ORIFICIOS DE 10" (25,4 CM) DE DIÁMETRO X 36" (91,4 CM) DE PROFUNDIDAD. LUEGO, COLOQUE EL POSTE DE 4X4 (10 X 10 CM) EN EL ORIFICIO ASEGURÁNDOSE DE QUE QUEDE NIVELADO Y CUADRADO CON LAS LÍNEAS DE LA CUERDA. LA ALTURA FINAL DE LOS POSTES DEBE SER DE UN MÁXIMO DE 24" (61 CM) DE LA SUPERFICIE DEL SUELO. SI UN POSTE QUEDA MÁS ALTO POR ALGUNA OBSTRUCCIÓN EN EL ORIFICIO, CORTE EL POSTE PARA QUE TENGA LA ALTURA ADECUADA. RELLENE LOS ORIFICIOS CON HORMIGÓN PREMEZCLADO DEJANDO 3" (7,6 CM) DE LA PARTE SUPERIOR SIN RELLENAR. CUANDO EL CONCRETO SE HAYA FRAGU DO, RELLENE Y COMPACTE EL ESPACIO DE 3" (7,6 CM) CON TIERRA.



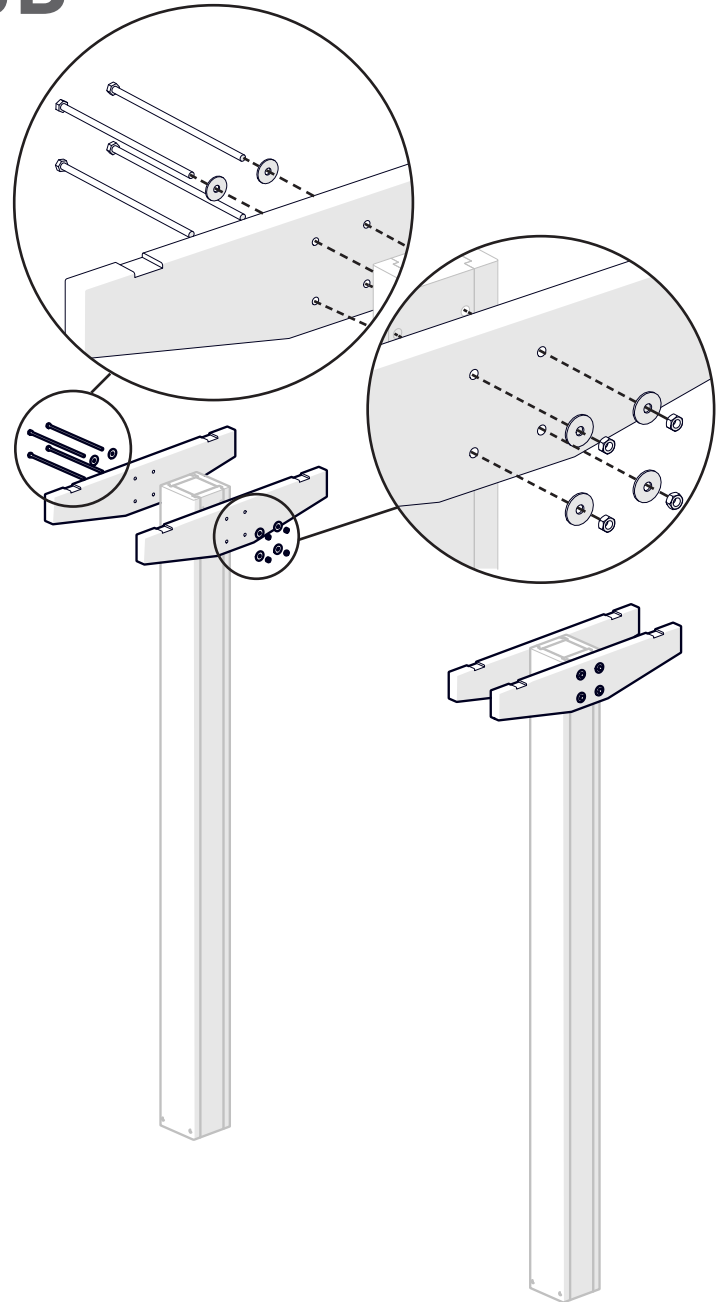
3 SLEEVE THE POSTS OVER MOUNTING POSTS AND INSTALL THE CARRYING BEAMS
ASSEMBLEZ LES POTEAUX SUR LES POTEAUX DE MONTAGE ET INSTALLEZ LES POUTRES DE SOUTIEN
COLOQUE LOS POSTES CUBRIENDO LOS POSTES DE MONTAJE E INSTALE LAS VIGAS DE CARGA



3A

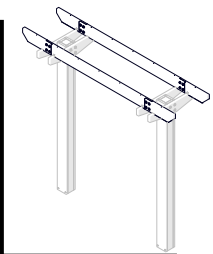


3B

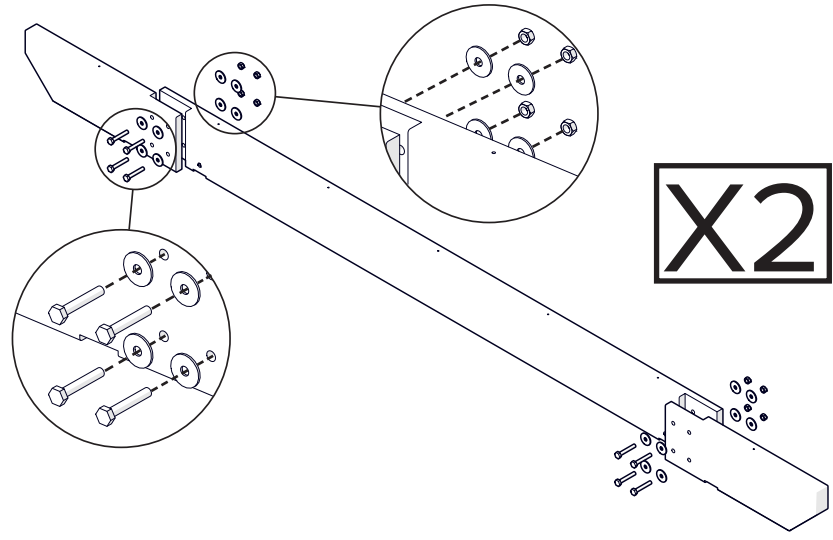


4 PREPARE AND INSTALL THE BEAMS PREPAREZ ET INSTALLEZ LES POUTRES PREPARE Y MONTE LAS VIGAS

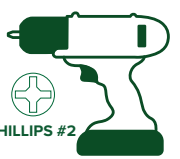
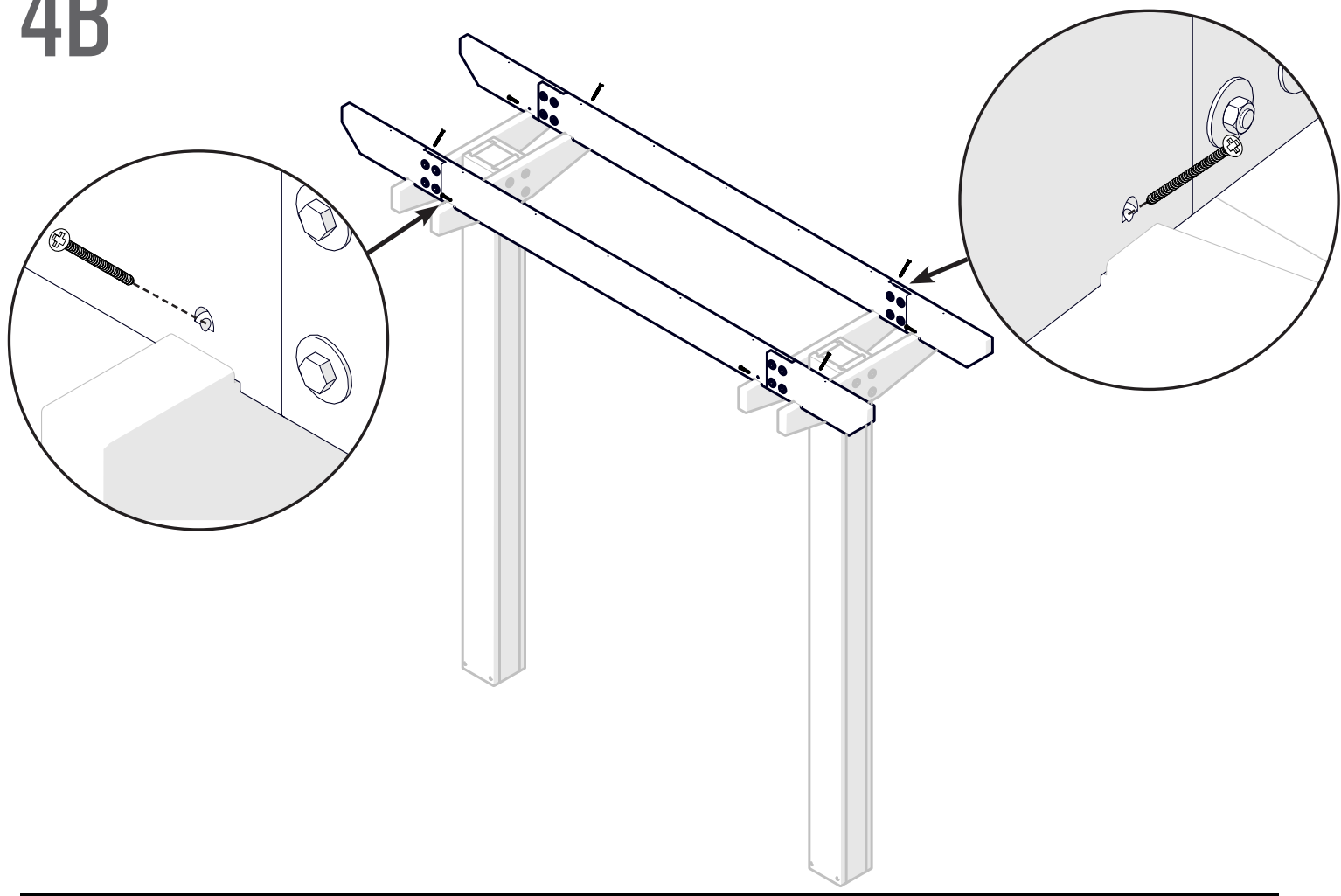
- 3x2
- 4x2
- 5x2
- 8x16
- 9x8
- 10x32
- 11x16
- 12x1
- 13x1



4A



4B



6 INSTALL THE RAFTERS
INSTALLEZ LES CHEVRONS
MONTE LOS TRAVESAÑOS

