

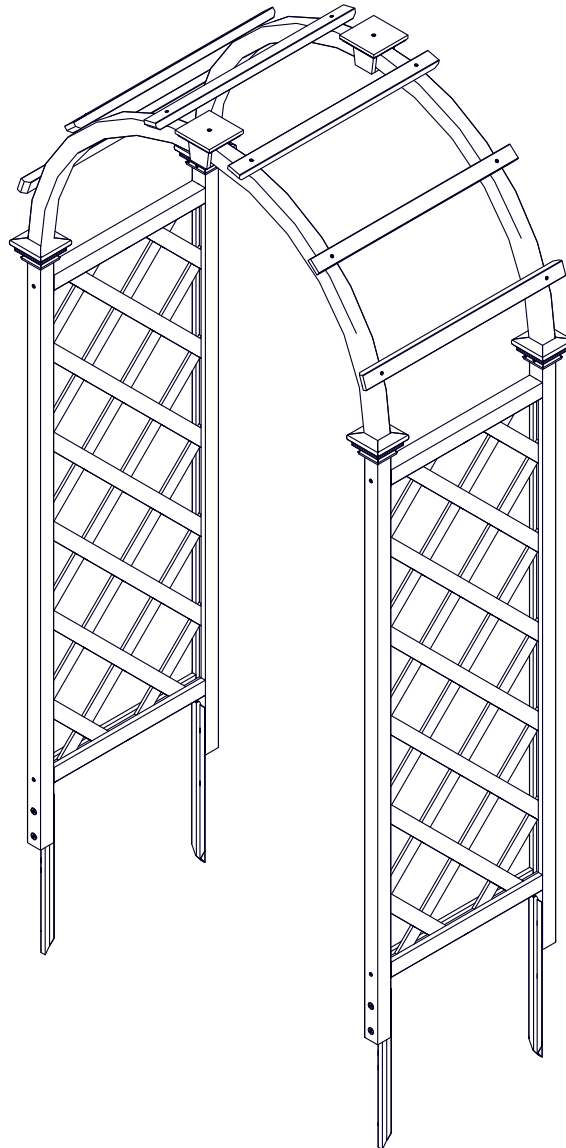


**ASSEMBLY GUIDE  
GUIDE DE MONTAGE  
GUÍA DE MONTAJE**

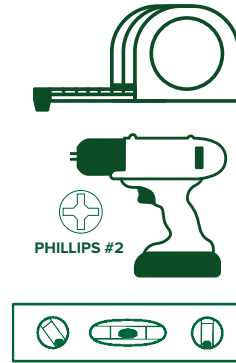
**CEDAR  
CÈDRE  
CEDRO**

# **COLLINGWOOD ARBOR TONELLE COLLINGWOOD ENRAMADA DE COLLINGWOOD**

**VA68893**



**V 1.1 | MARCH 7, 2022**



**REQUIRED TOOLS AND MATERIALS (NOT INCLUDED)  
OUTILS ET MATÉRIAUX REQUIS (NON INCLUS)  
HERRAMIENTAS Y MATERIALES REQUERIDOS (NO INCLUIDOS)**



[HELLO@WEAREVITA.COM](mailto:HELLO@WEAREVITA.COM)



[WWW.WEAREVITA.COM](http://WWW.WEAREVITA.COM)  
CLICK - CLIQUER - HACER CLIC  
'CHAT'

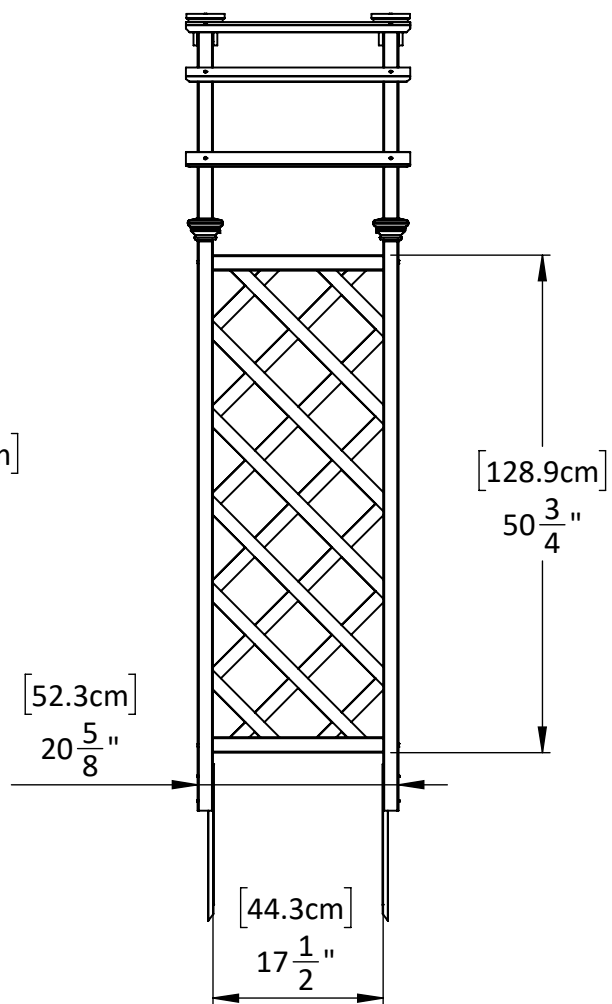
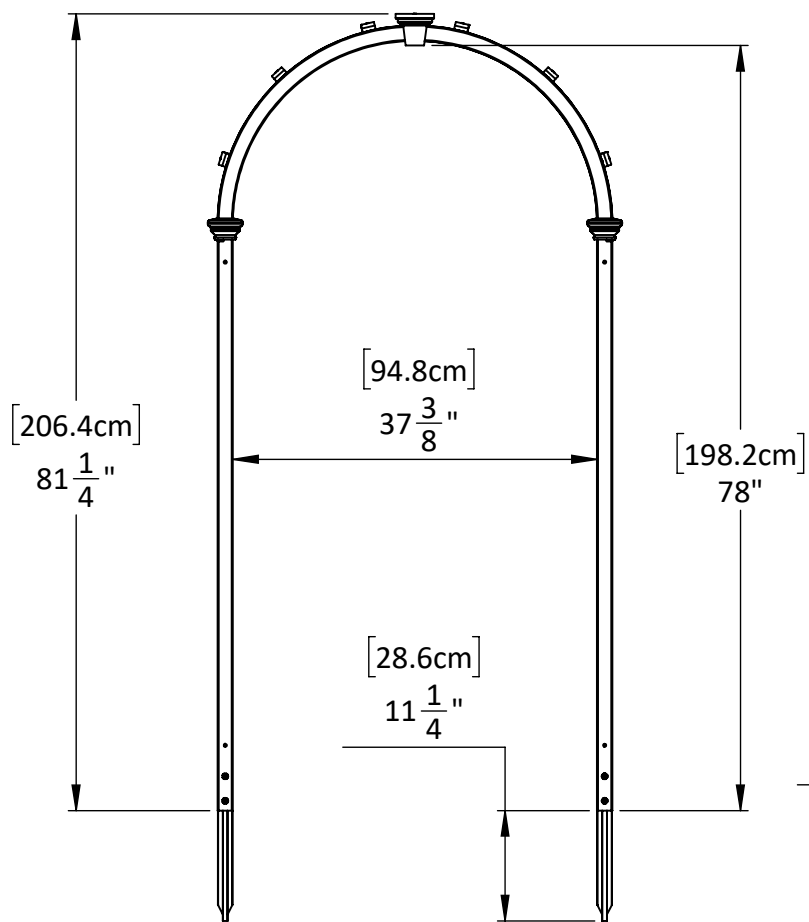
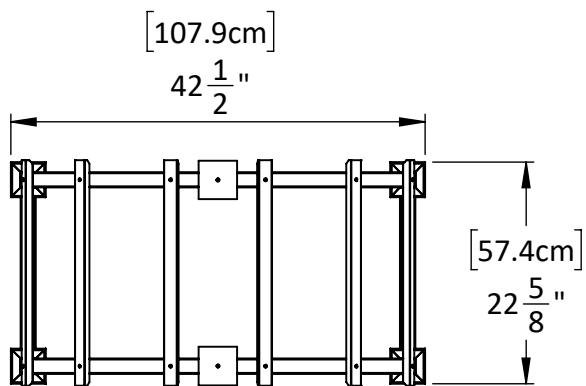


1-800-282-9346

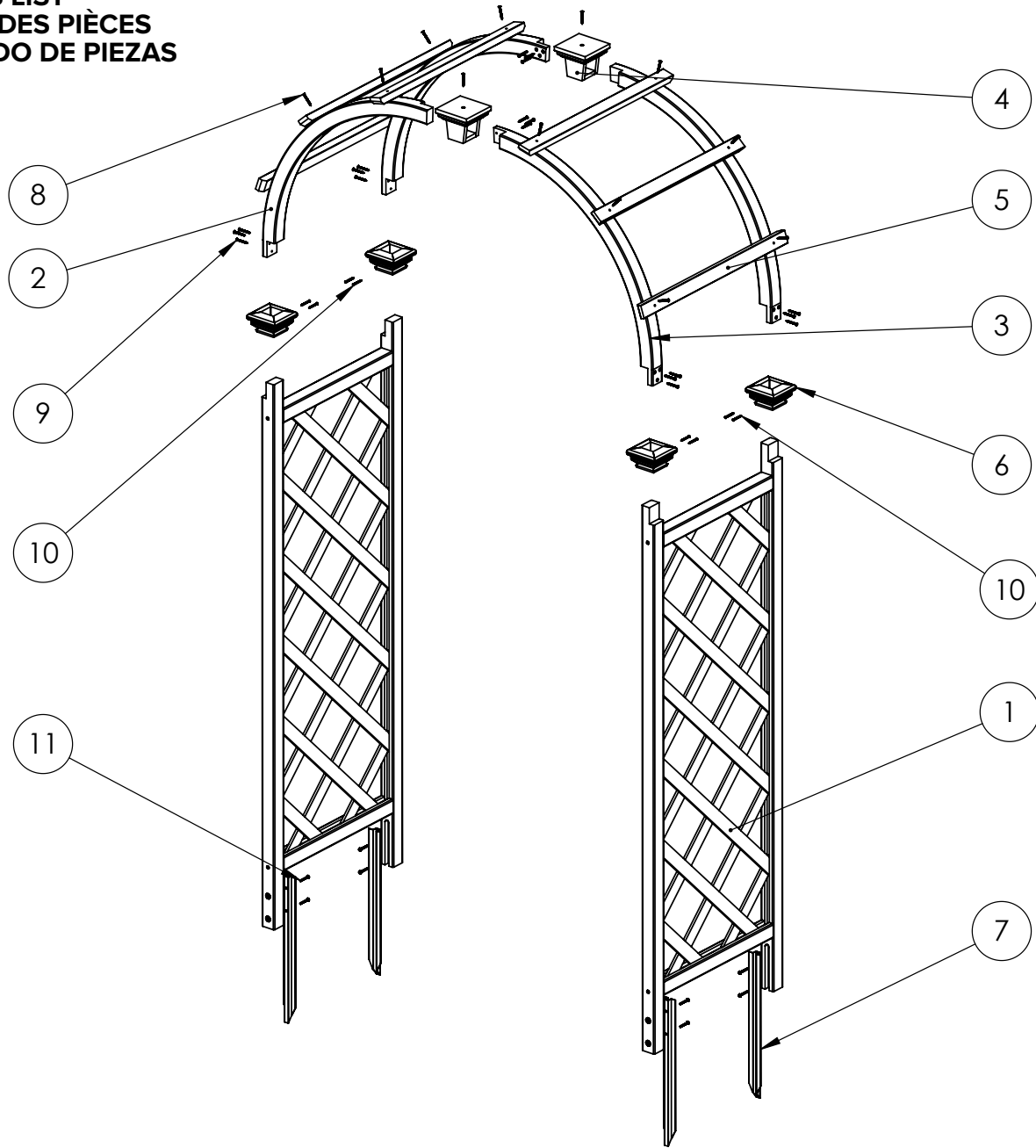
MONDAY - FRIDAY  
LUNDI - VENDREDI - 8AM - 5PM EST  
LUNES - VIERNES



PRODUCT DIMENSIONS    DIMENSIONS DU PRODUIT    DIMENSIONES DEL PRODUCTO



**PARTS LIST**  
**LISTE DES PIÈCES**  
**LISTADO DE PIEZAS**

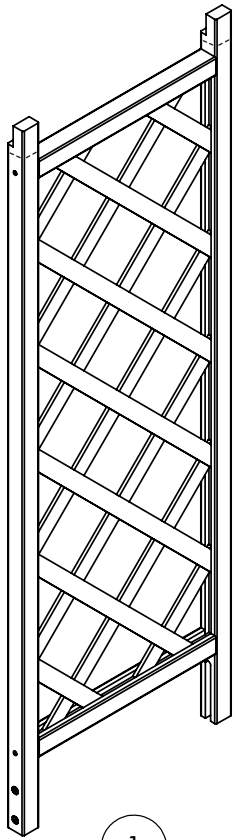


ITEM NO.	Part Number	Description	Dimensions	QTY.
1	12048	Pre-Assembled Side Panel		2
2	12047	Left Arch		2
3	12046	Right Arch		2
4	12051	Arch Keystone		2
5	12050	Rafter	23" (58.4cm)	6
6	12052	Post Trim	1 5/8" (4.1cm)	4
7	12049	Ground Stake	16" (40.6cm)	4
8	21025	Black Screw	#8 x 1 3/4" (4.5cm)	14
9	20076	Philips Screw	M3.5 1 3/8" (3.5cm)	18
10	21026	Black Screw	#8 x 1 3/8" (3.5cm)	8
11	21008	Pan Bolt	M4 1 3/16" (3cm)	8

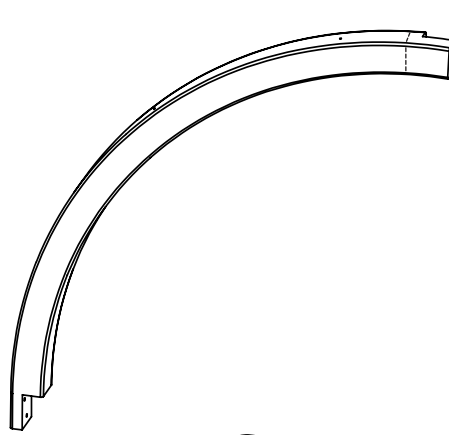
PARTS LIST

LISTE DES PIÈCES

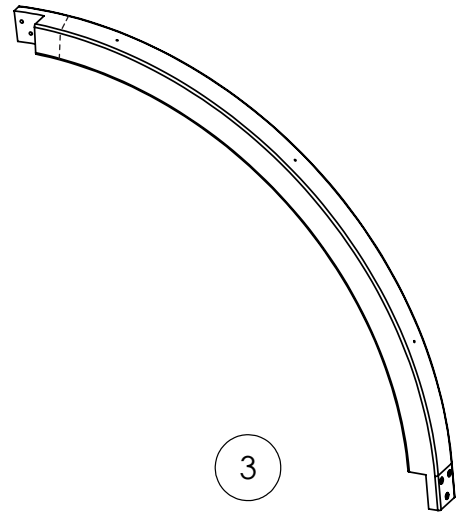
LISTADO DE PIEZAS



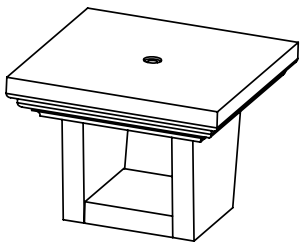
1



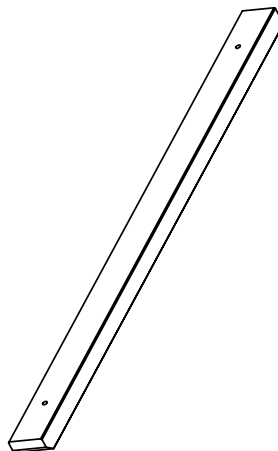
2



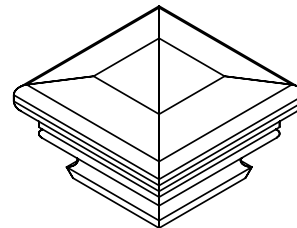
3



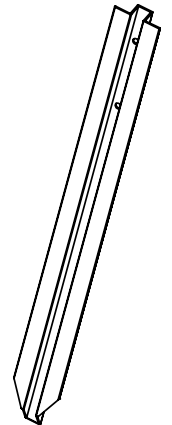
4



5



6



7



8



9

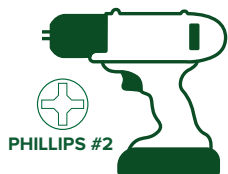
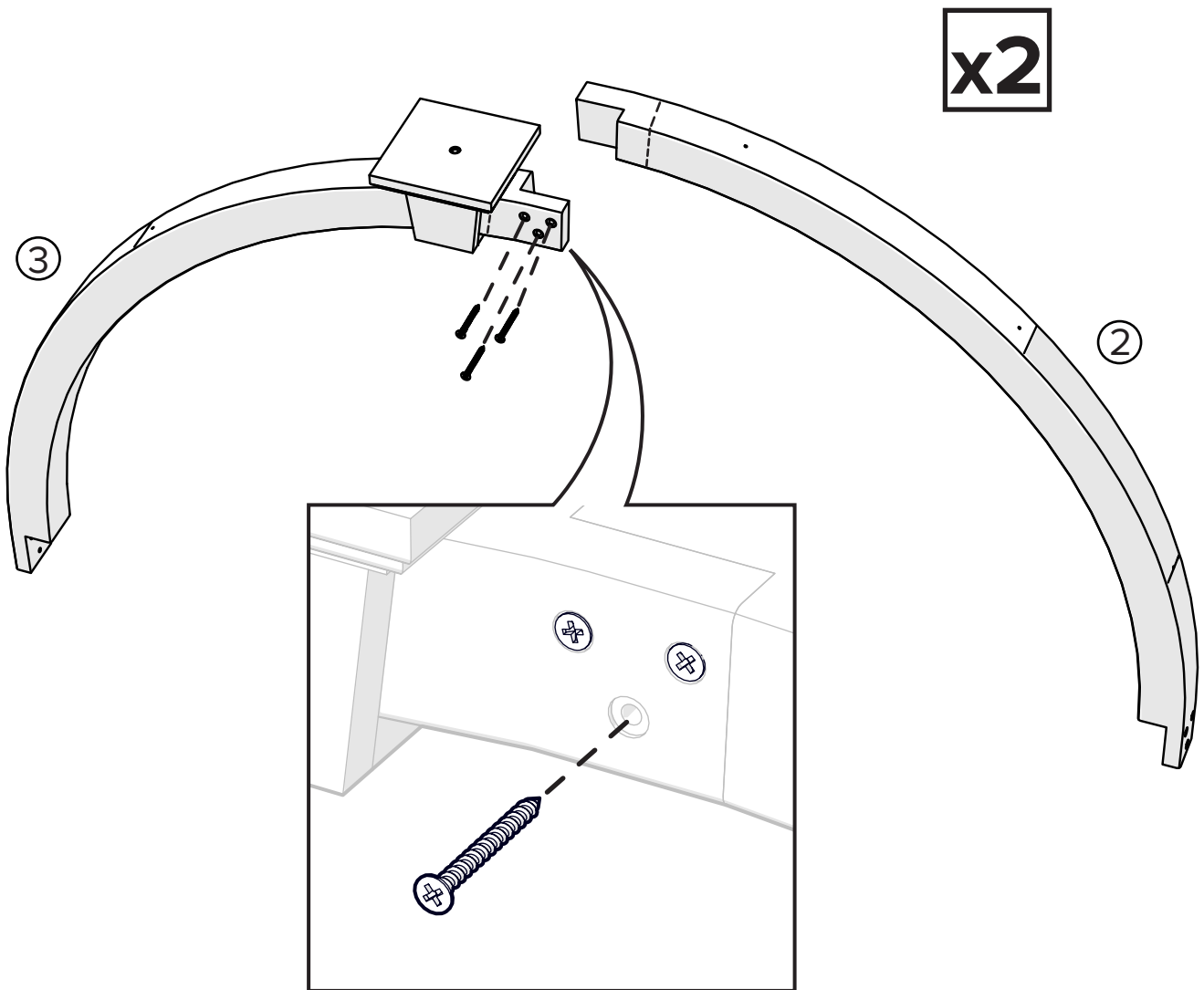
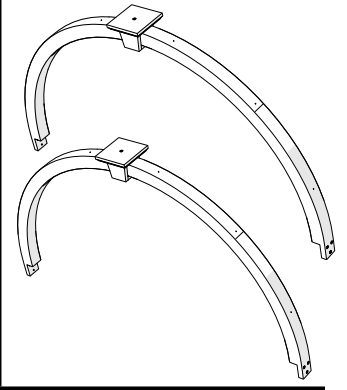
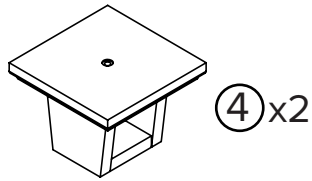
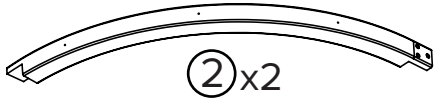
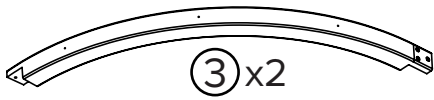


10

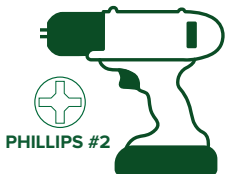
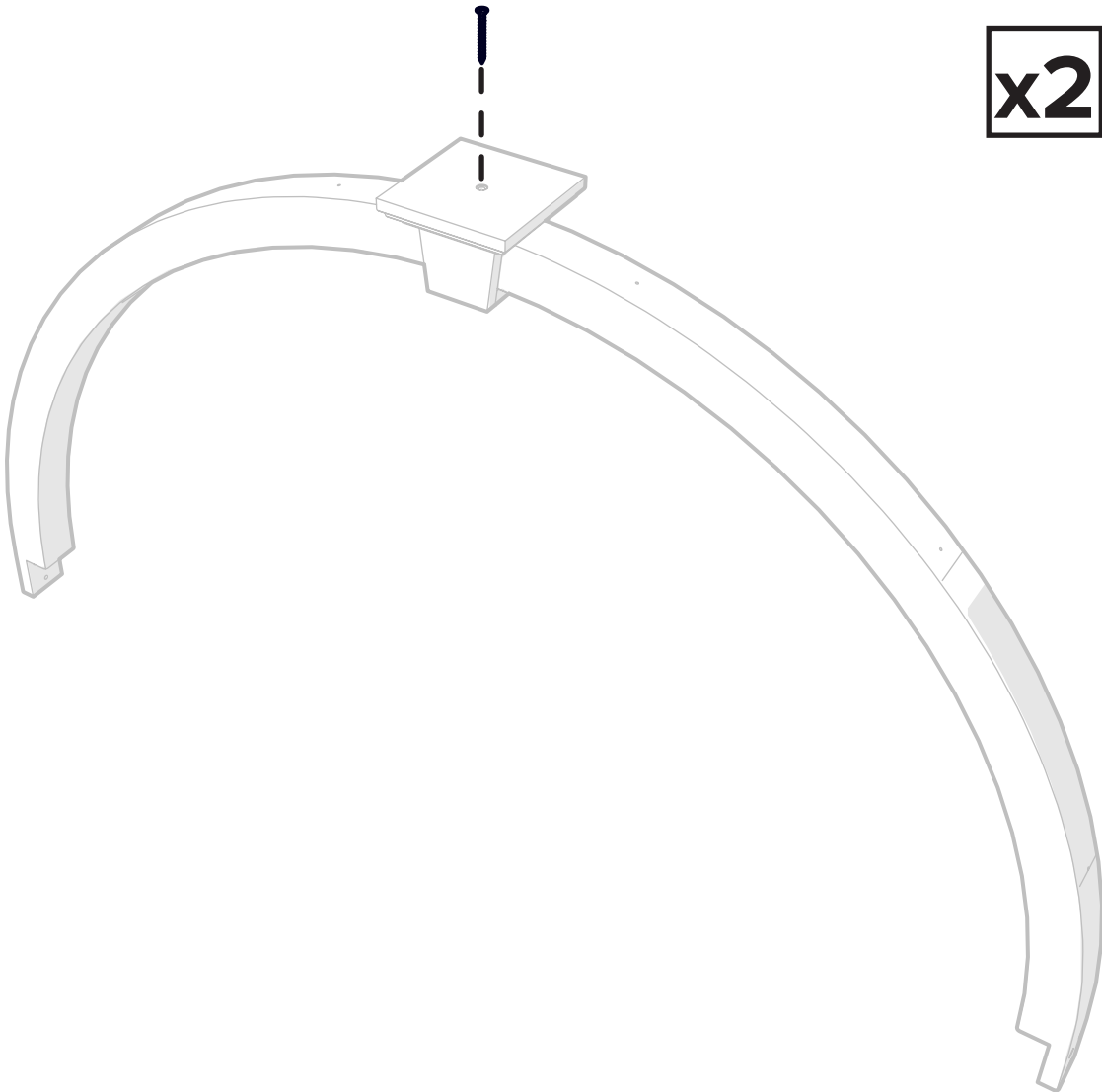
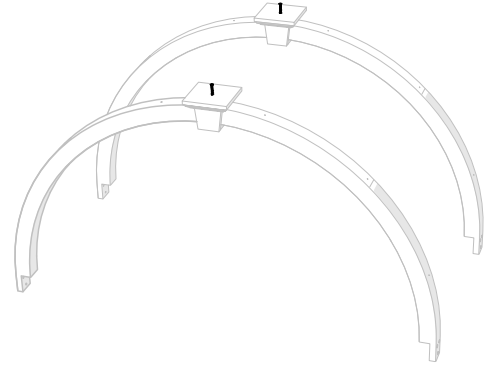
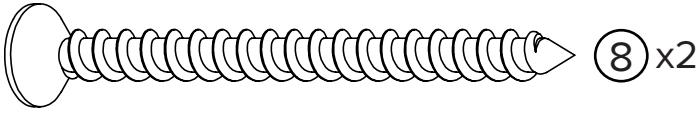


11

SLIDE THE KEYSTONE ON TO THE RIGHT ARCH. JOIN BOTH ARCHES TOGETHER.  
GLISSEZ LA KEYSTONE SUR L'ARC DE DROITE, JOINDRE LES DEUX ARCHES ENSEMBLE  
DESLEZA LA PIEZA CLAVE EN EL ARCO DEL LA DERECHA Y JUNTE AMBOS ARCOS CON  
ESTA

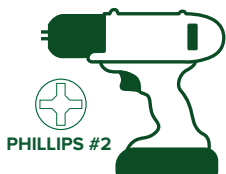
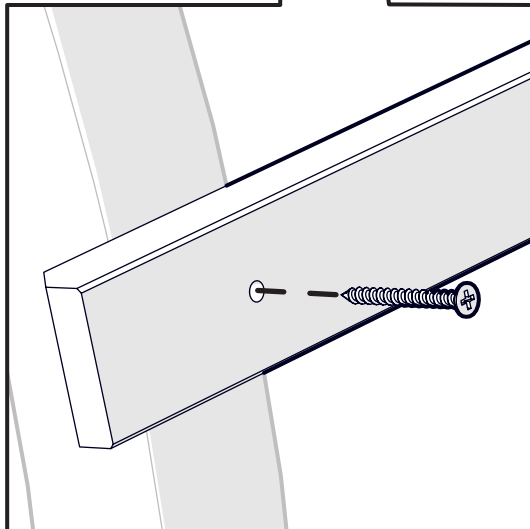
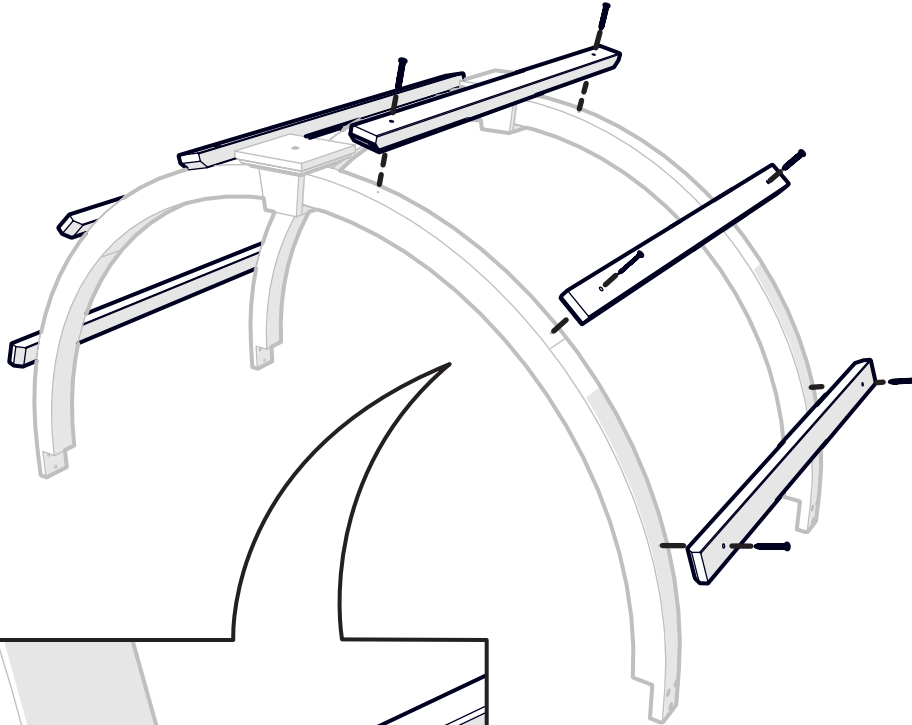
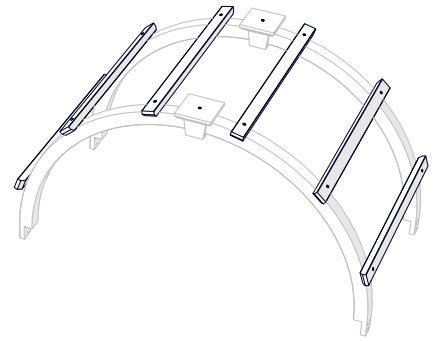
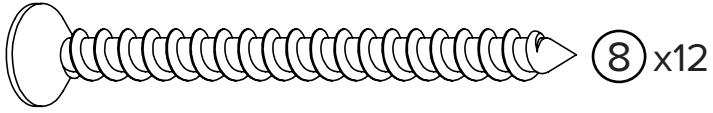
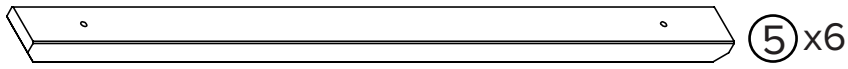


**2** SECURE YOUR KEYSTONE  
SÉCURISEZ VOTRE PIERRE CLÉ  
ASEGURA TU PIEDRA CLAVE



# 3 ATTACH AND SECURE YOUR RAFTERS

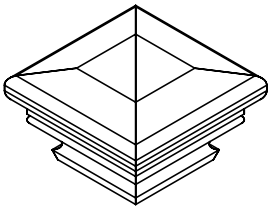
ATTACHEZ ET FIXEZ LES CHEVRONS  
ACOPLE Y ASEGURE LAS VIGAS TRANSVERSALES



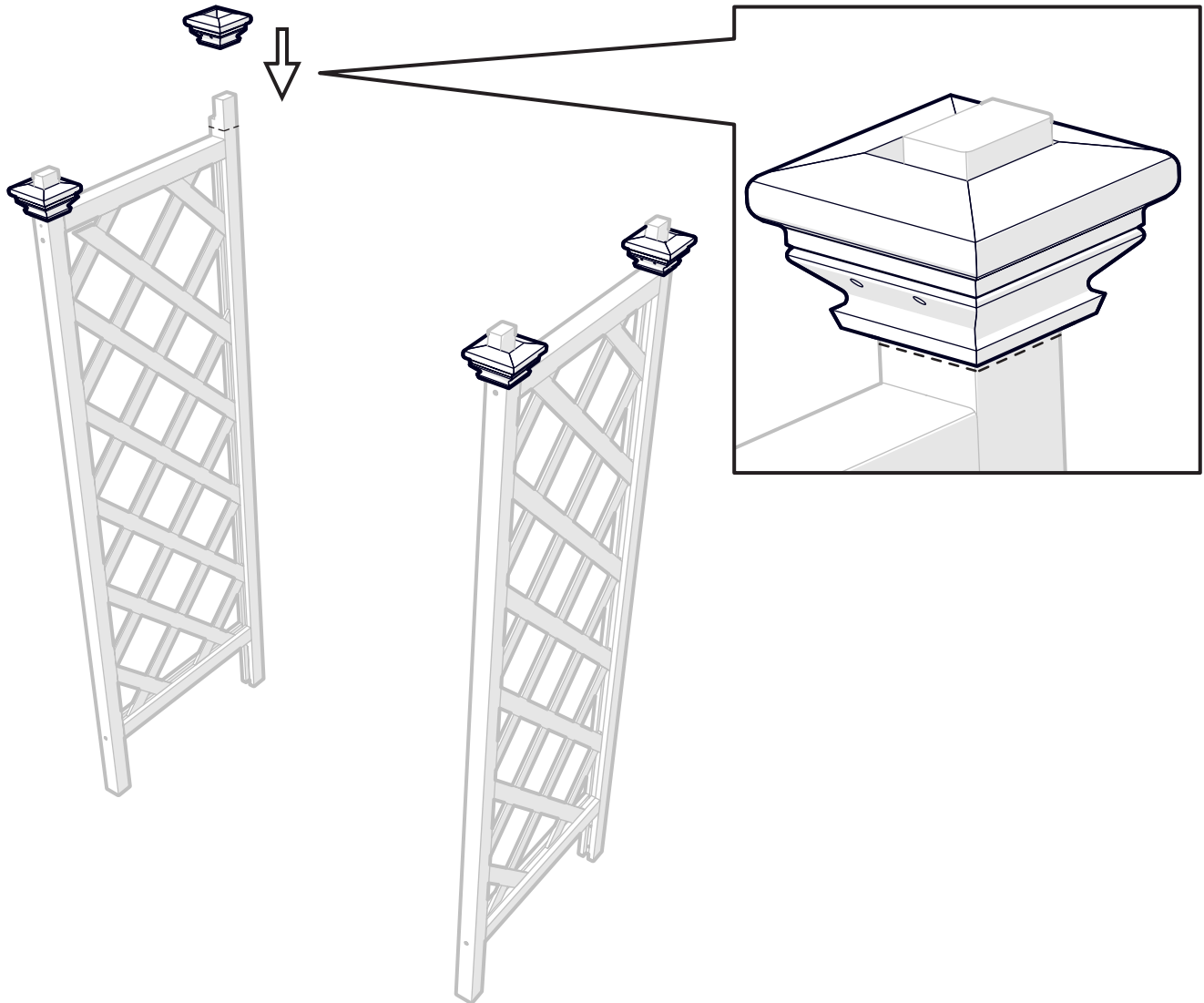


4

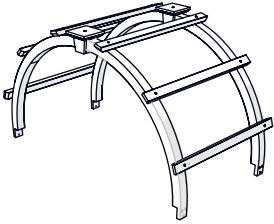
SLIDE DOWN YOUR POST TRIMS ON TO SIDE PANELS  
FAITES GLISSER VOS GARNITURES DE POTEAUX SUR LES PANNEAUX LATÉRAUX  
DESPLACE HACIA ABAJO LOS ADORNOS DE LOS POSTES EN LOS PANELES LATERALES



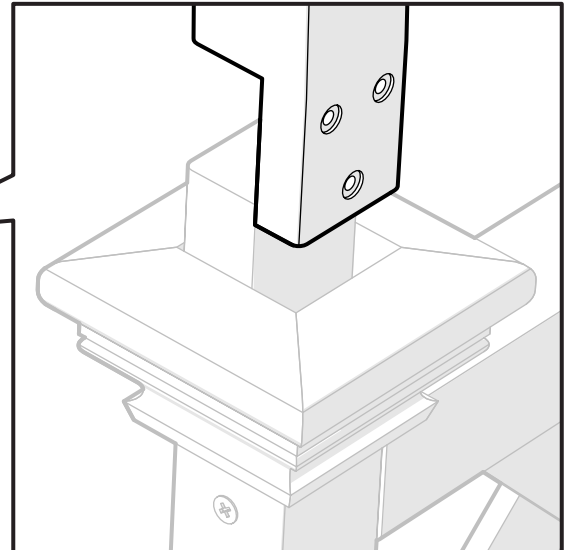
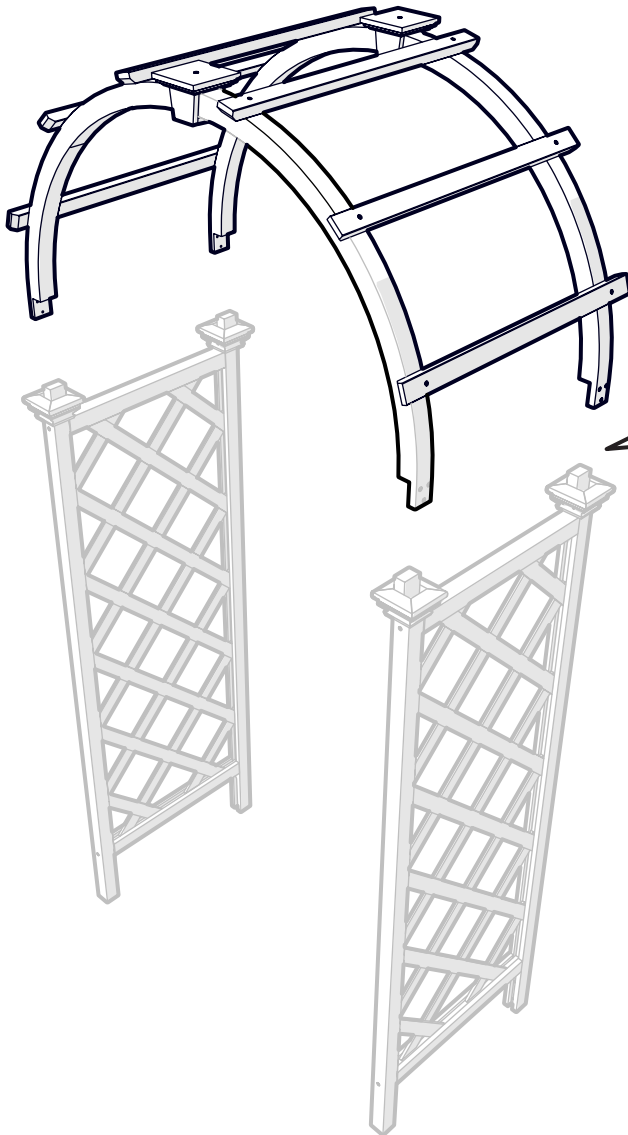
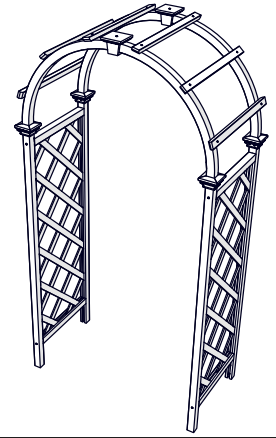
⑥x4



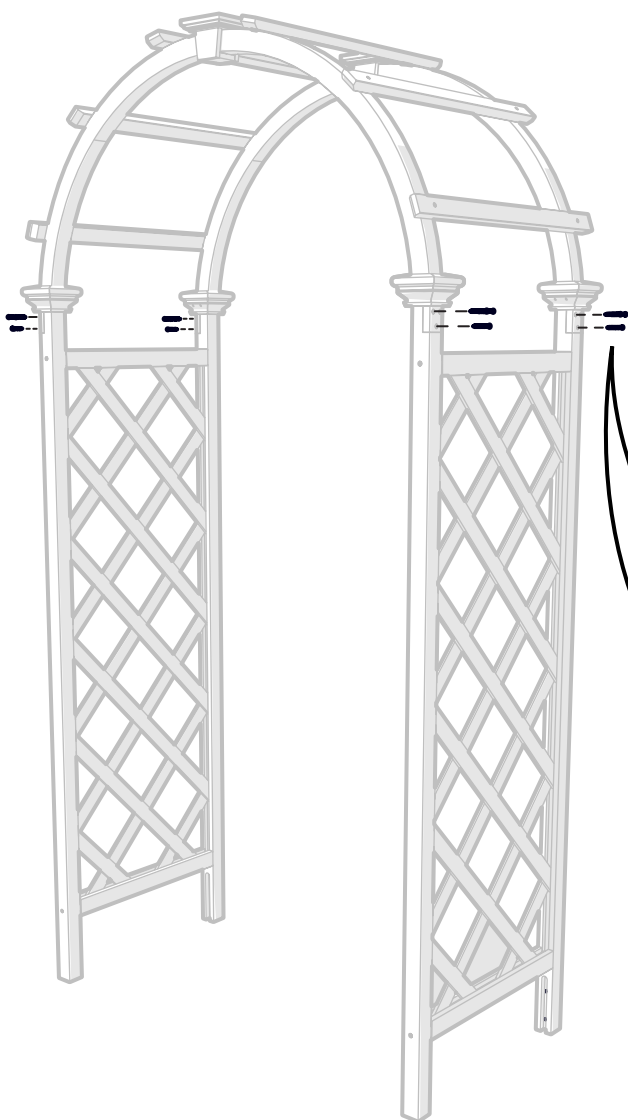
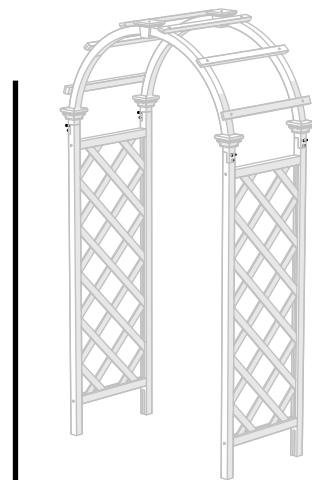
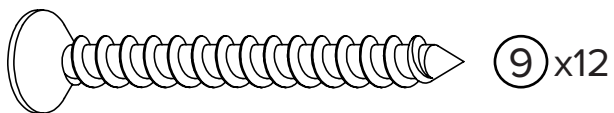
**5** ATTACH YOUR ARCH ASSEMBLY  
ATTACHEZ VOTRE ARCHE  
ADJUNTE SU CONJUNTO DE ARCO



ASSEMBLED BETWEEN STEPS 1 AND 5!  
ASSEMBLÉ ENTRE LES ÉTAPES 1 ET 5!  
ENSAMBLADO ENTRE LOS PASOS 1 Y 5!



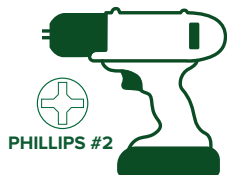
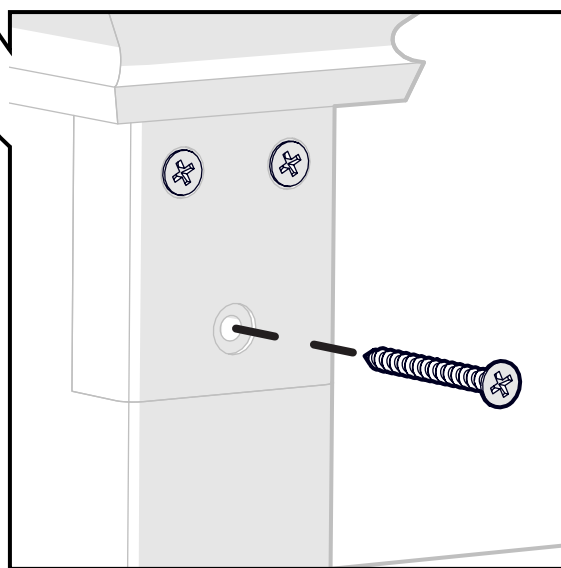
**6 SECURE ARCH ASSEMBLY TO SIDE PANELS**  
**ASSEMBLAGE SÉCURISÉ DE L'ARCHE AUX PANNEAUX LATÉRAUX**  
**ASEGURE EL CONJUNTO DEL ARCO A LOS PANELES LATERALES**



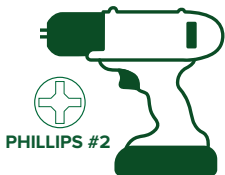
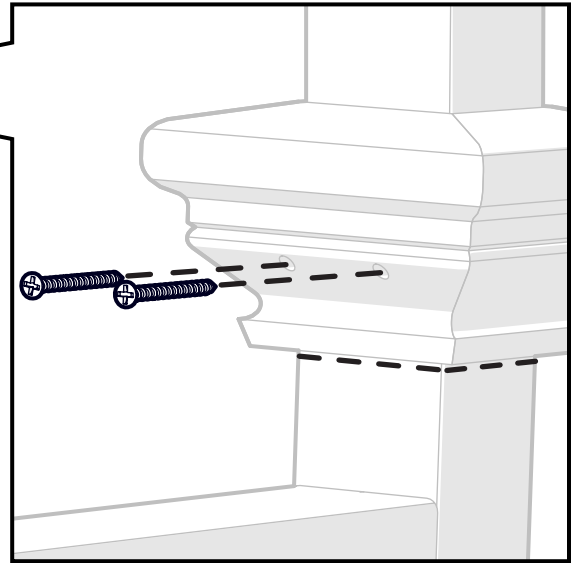
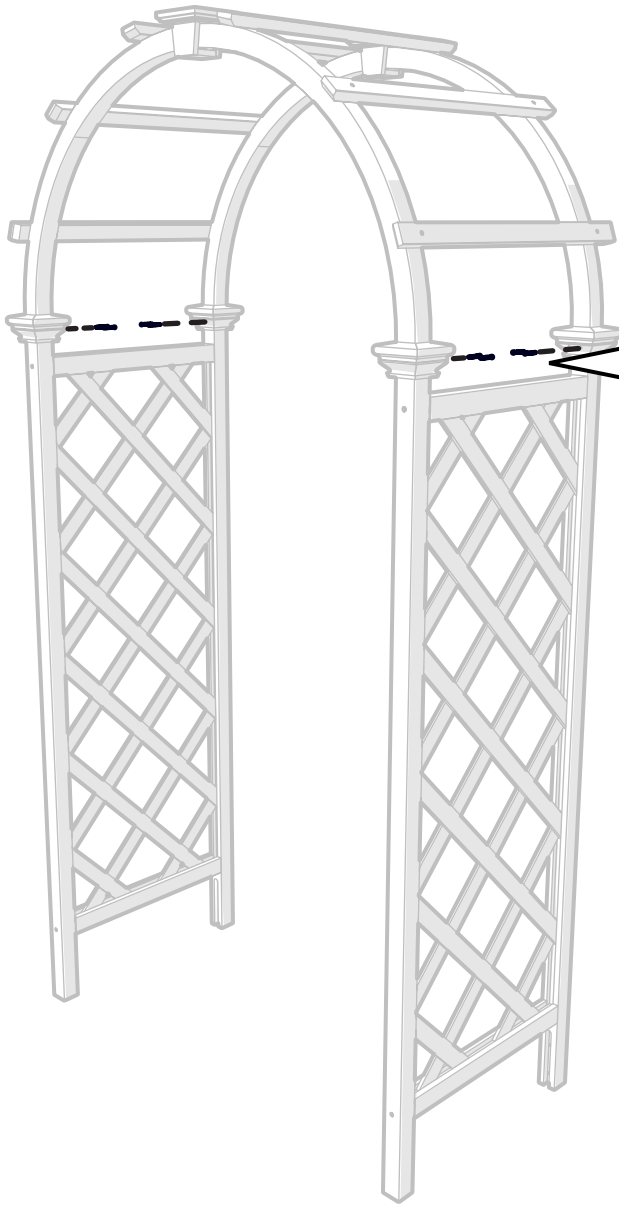
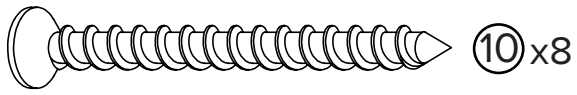
With a partner holding the top arch assembly, raise your post trim above the pre-drilled holes on your arches. Secure each joint together.

Avec un partenaire tenant l'assemblage de l'arche supérieure, soulevez votre garniture de poteau au-dessus des trous pré-perçés sur vos arches. Fixez chaque joint ensemble.

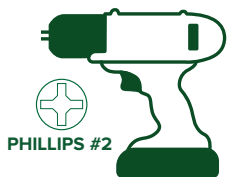
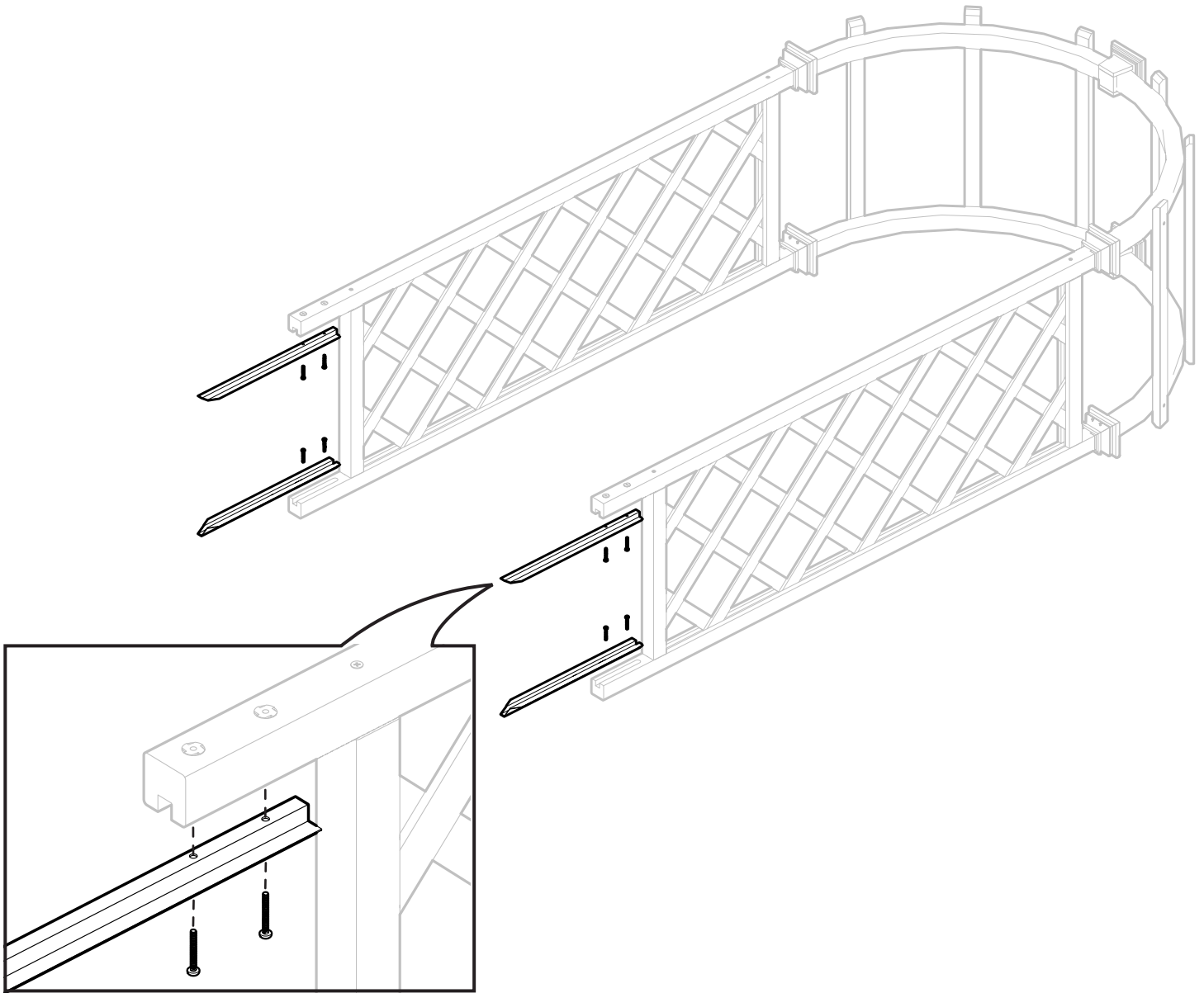
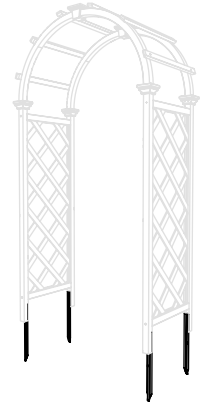
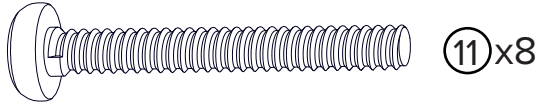
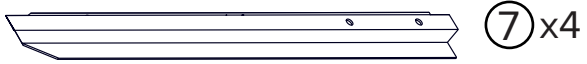
Con un compañero que sostenga el ensamblaje del arco superior, levante la moldura de su poste por encima de los orificios pretaladrados en sus arcos. Asegure cada articulación juntos.



**7** SECURE POST TRIMS  
GARNITURES DE POTEAU SÉCURISÉES  
MOLDURAS DE POSTE SEGURAS



**8** ATTACH AND SECURE YOUR GROUND STAKES  
ATTACHEZ ET SÉCURISEZ VOS PIQUETS AU SOL  
FIJE Y ASEGURE SUS ESTACAS DE SUELO



# 9

DIG 4 HOLES 8" (20.3 CM) DIAMETER X 30" (78.2 CM) DEEP, AND 38 7/8" (98.8 CM) X 19" (48.3 CM) FROM CENTER TO CENTER. SET DIRT ASIDE. FILL EACH HOLE WITH 1 BAG OF QUICK MIX CONCRETE MIX PER HOLE. WITH A HELPER, CAREFULLY LEVEL AND PLUMB YOUR ARBOR. USE A FEW BRICKS OR SOME WOOD TO HELP SECURE THE ARBOR FROM SINKING. BACK-FILL WITH THE REMOVED SOIL ONCE CONCRETE HAS CURED AND PACK TIGHTLY.

CREUSEZ 4 TROUS DE 20,3 CM DE DIAMÈTRE X 78,2 CM DE PROFONDEUR ET 98,8 CM X 48,3 CM DE CENTRE À CENTRE, ÉCARTEZ LA TERRE DE CREUSEMENT, REMPLISSEZ CHAQUE TROU AVEC UN SAC DE BETON À PRISE RAPIDE. AVEC UN NIVEAU, NIVELEZ ET FIXEZ VOTRE TREILLIS SOIGNEUSEMENT. UTILISEZ QUELQUES BRIQUES OU DU BOIS POUR SÉCURISER ET EMPÊCHER VOTRE TREILLIS DE S'ENFONCER. COMBLEZ A NOUVEAU UNE FOIS QUE LE BÉTON À PRIS AVEC LA TERRE QUE VOUS AVIEZ MISE DE CÔTÉ ET TASSEZ FERMEMENT.

CAVE 4 ORIFICIOS DE 20,3 CM DE DIÁMETRO Y 78,2 CM DE PROFUNDIDAD, A UNA DISTANCIA DE 98,8 CM X 48,3 CM ENTRE SUS CENTROS. APARTE LA TIERRA RETIRADA. RELLENE LOS HOYOS CON UNA BOLSA DE CONCRETO DE MEZCLA RÁPIDA POR CADA UNO DE ELLOS. CON UN AYUDANTE, NIVELE CUIDADOSAMENTE Y UTILICE UNA PLOMADA PARA ALINEAR SU GLORIETA. USE ALGUNOS LADRILLOS O UN POCO DE MADERA PARA ASEGURARSE DE QUE LA GLORIETA NO SE HUNDA. UNA VEZ QUE EL CONCRETO SE HAYA SECADO, VUELVA A RELLENAR CON LA TIERRA RETIRADA ANTERIORMENTE Y COMPRIMA BIEN.

