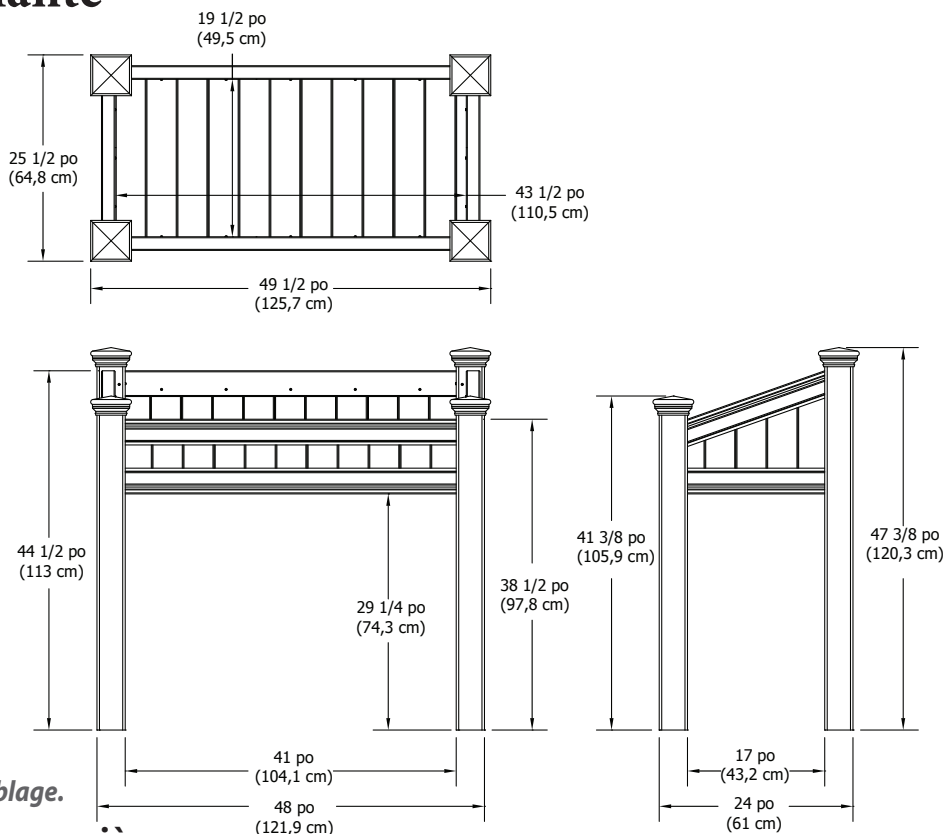
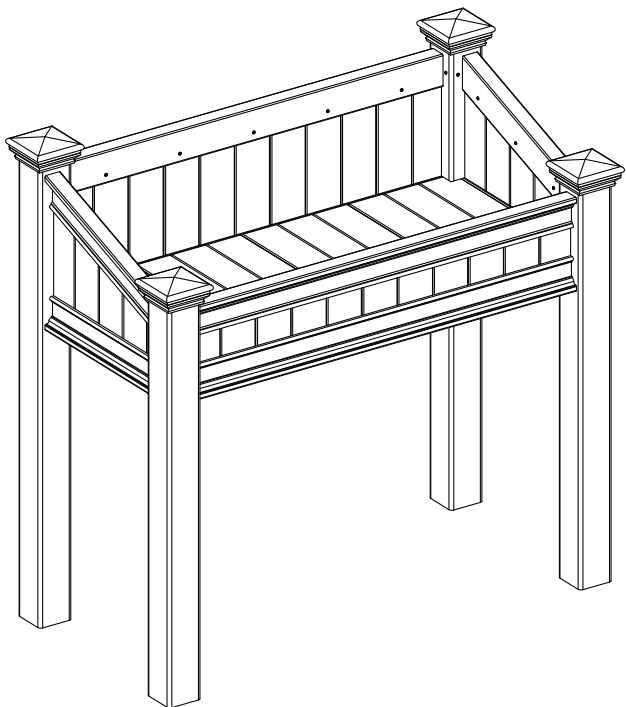


INSTRUCTIONS D'ASSEMBLAGE

Boîte jardinière élevée accessible par chaise roulante

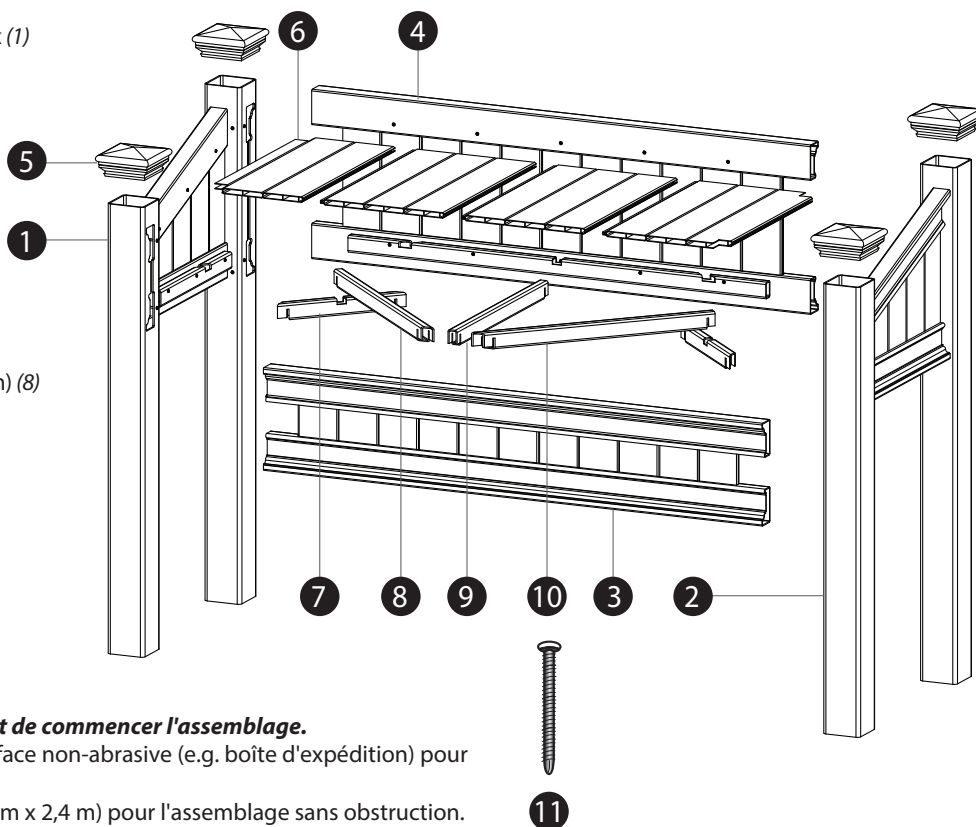


S.V.P. lire au complet avant de commencer l'assemblage.

Vérifiez le contenu de la boîte pour ces pièces

Dans le cas de pièces manquantes ou défectueuses, veuillez s.v.p. contacter notre bureau des services à la clientèle au **1 800 282 9346** (du lundi au vendredi, de 08 h à 17 h, heure de l'est)

1. Panneau de mur gauche pré-assemblé avec poteaux (1)
2. Panneau de mur droit pré-assemblé avec poteaux (1)
3. Panneau de mur de devant pré-assemblé (1)
4. Panneau de mur arrière pré-assemblé (1)
5. Capuchons de poteau (4)
6. Lame de plancher A (1)
Lame de plancher B (2)
Lame de plancher C (1)
7. Renforts de coin (2)
8. Renfort gauche (1)
9. Renfort du centre (1)
10. Renfort droit (1)
11. Vis auto-foreuses en acier inoxydable de 2 1/2" (64 mm) (8)



Informations générales

- **Lisez attentivement les instructions au complet avant de commencer l'assemblage.**
- Durant l'assemblage des pièces, placez-les sur une surface non-abrasive (e.g. boîte d'expédition) pour éviter les rayures.
- Nous recommandons une espace d'environ 4'x 8' (1,2 m x 2,4 m) pour l'assemblage sans obstruction.
- Vous ne devez pas avoir à utiliser une force excessive en assemblant les pièces.

11
Pas à l'échelle

PREMIÈRE ÉTAPE

1

Déposez le panneau de mur gauche pré-assemblé avec poteaux sur son côté comme illustré et insérez le panneau de mur arrière. Une force excessive ne devrait pas être utilisée. Insérez jusqu'au point où le panneau de mur arrière est complètement enfoncé dans le poteau.

2

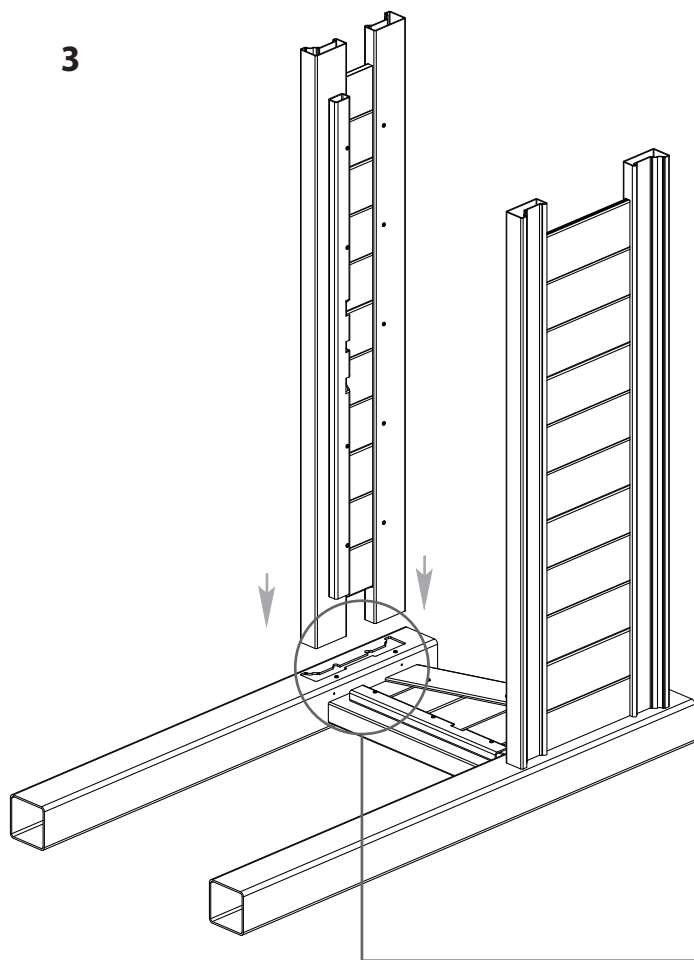
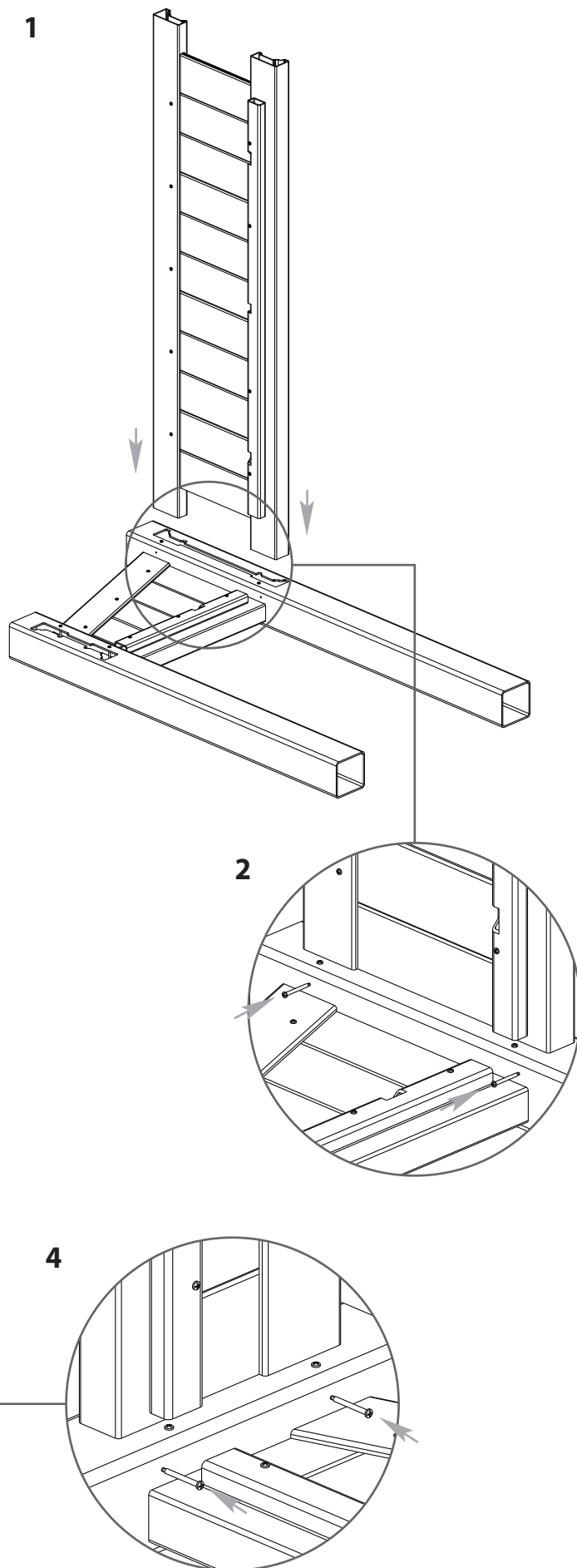
Fixez le panneau arrière en place avec deux des vis fournies à travers les trous pré-perçés.

3

Dans la même façon, insérez le panneau de devant pré-assemblé comme illustré. Insérez jusqu'au point où le panneau de mur de devant est complètement enfoncé dans le poteau.

4

Fixez le panneau de devant en place avec deux des vis fournies à travers les trous pré-perçés.



vita

DEUXIÈME ÉTAPE

1

Insérez le panneau de mur droit pré-assemblé avec poteaux sur l'assemblage de l'étape précédente. Une force excessive ne devrait pas être utilisée. Insérez jusqu'au point où les panneaux de mur de devant et d'arrière sont complètement enfoncés dans les poteaux.

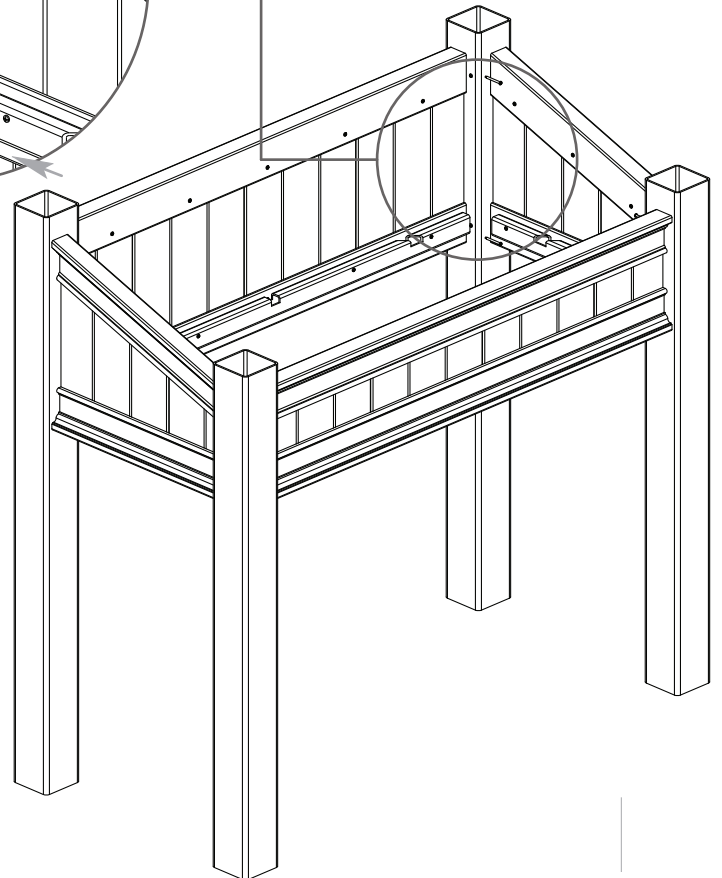
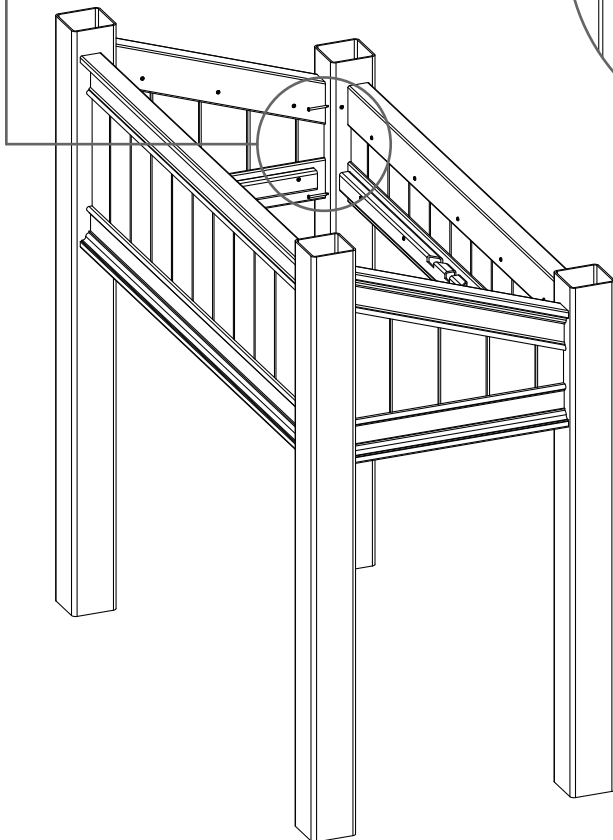
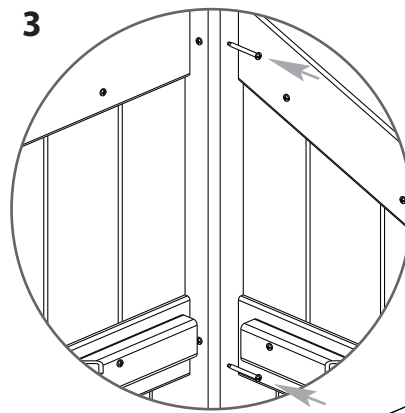
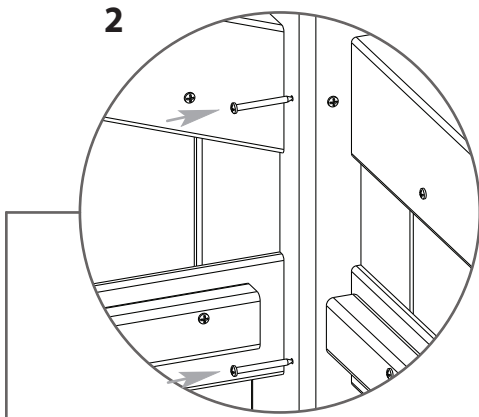
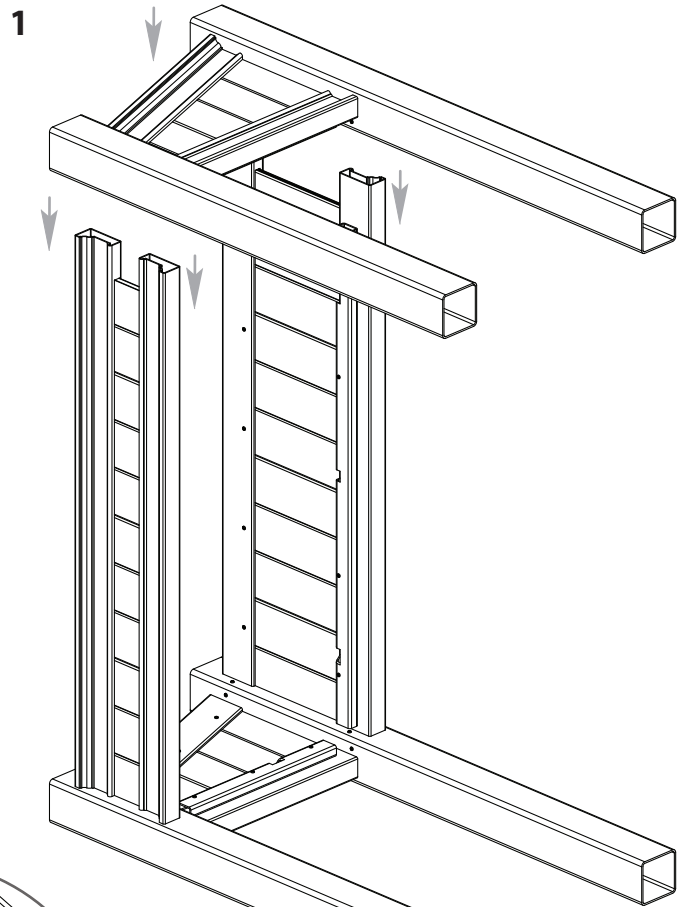
2

Redressez l'assemblage avec soin comme illustré.

En s'assurant que les panneaux de mur de devant et d'arrière sont complètement enfoncés dans les poteaux, fixez le panneau de devant en place avec deux des vis fournies à travers les trous pré-percés

3

Répétez l'étape 2 pour le panneau d'arrière.



TROISIÈME ÉTAPE

1

Connectez le renfort du centre entre les panneaux de mur arrière et devant, ainsi que les deux renforts de coin entre le panneau arrière et les panneaux de côté comme illustré. Une force excessive ne devrait pas être utilisée.

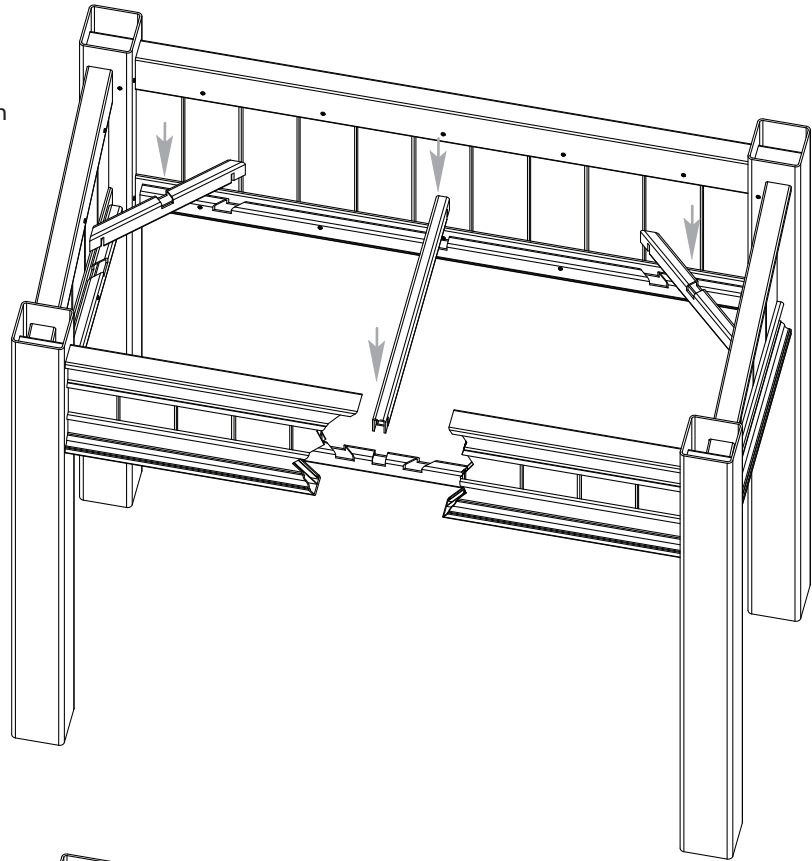
Notez que les renforts de coin se connectent d'une façon seulement.

2

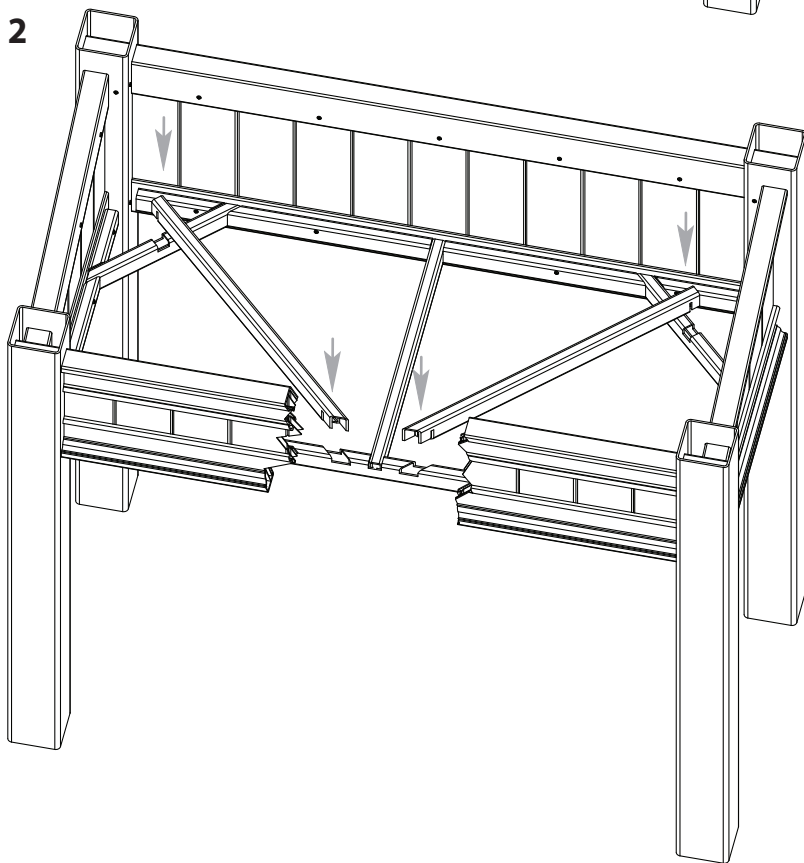
Connectez les renforts de gauche et de droit entre les renforts de coin et le panneau de mur de devant comme illustré.

Notez que les renforts de gauche et droit se connectent d'une façon seulement.

1



2



vita

QUATRIÈME ÉTAPE

1

Insérez une des lames de plancher encochées sur l'assemblage de renforts comme illustré. Les coins encochés devraient être emboîtés à l'intérieur des poteaux.

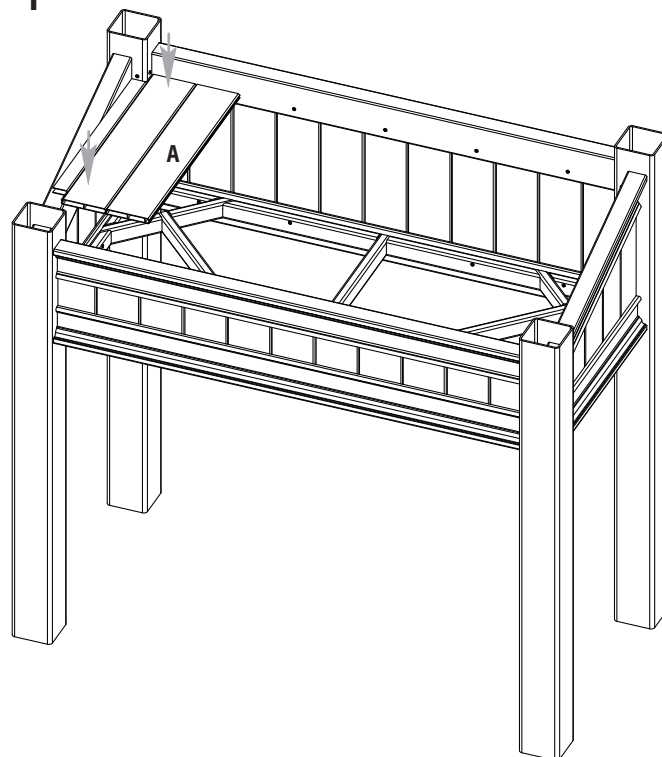
2

L'une par une, ajoutez les lames de plancher restantes. Notez qu'il y a différentes sortes de lames et elles ont des rainures et languettes pour se fixer l'une à l'autre.

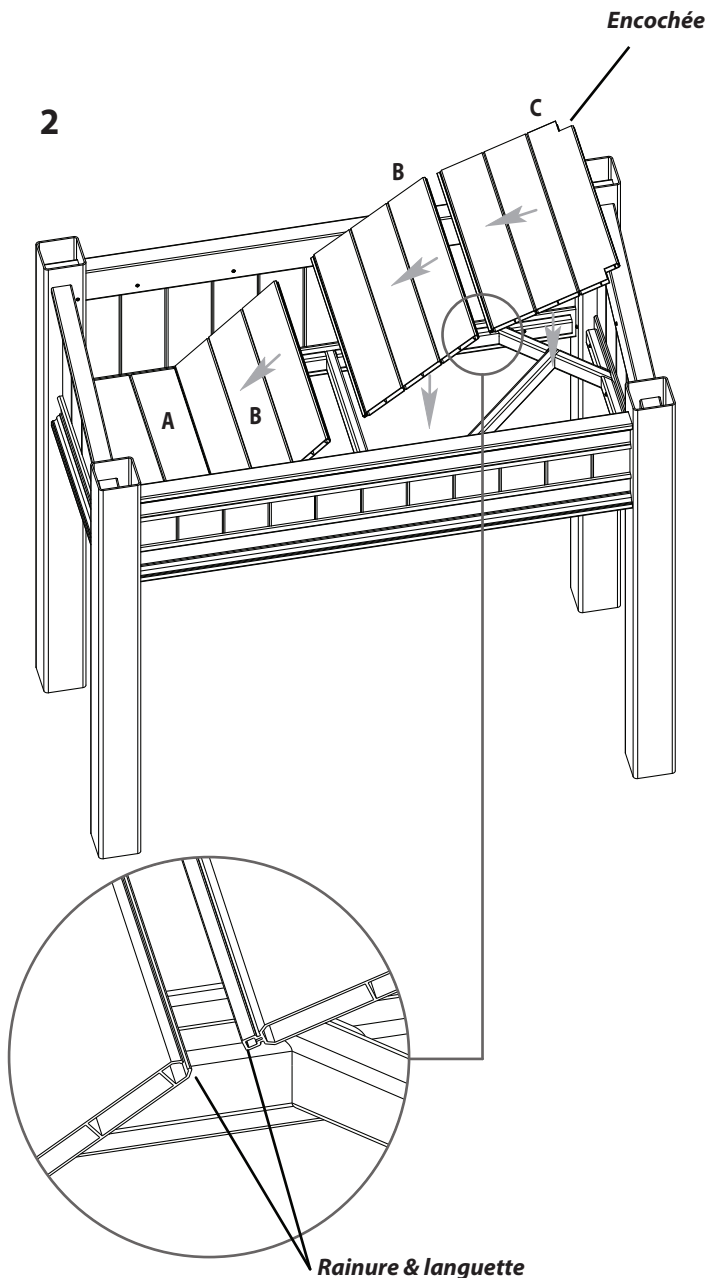
3

Fixez sous pression les capuchons de poteau sur les poteaux comme illustré.

1



2



3

