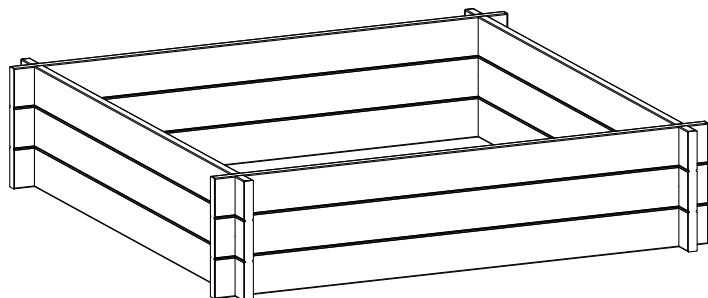
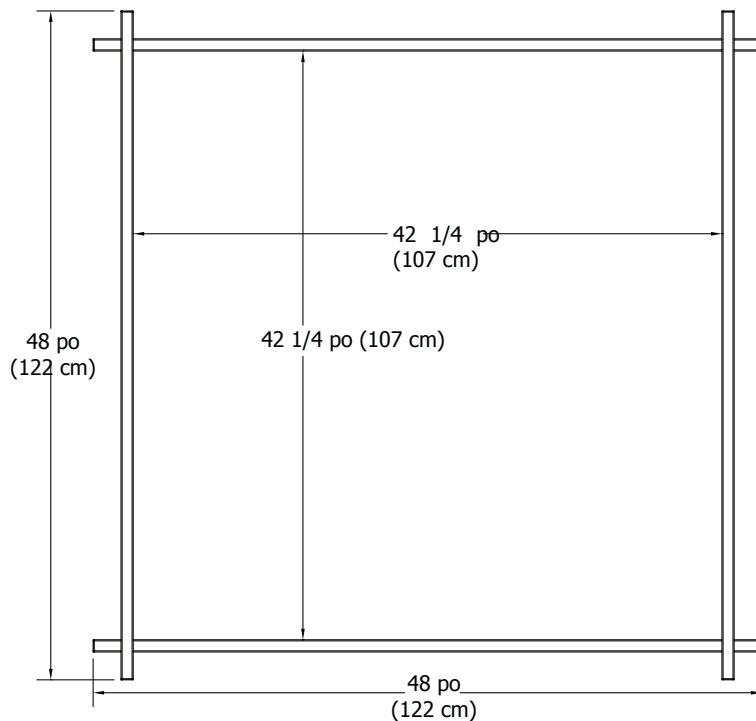
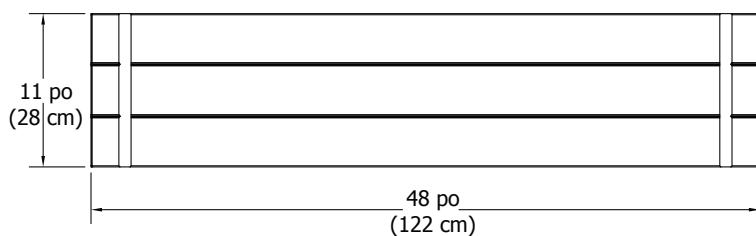


# Jardinière surélevée modulaire 4x4 Hudson



Note : Le volume des jardinières surélevées est de  $\pm 320$  litres ou  $11 \text{ pi}^3$

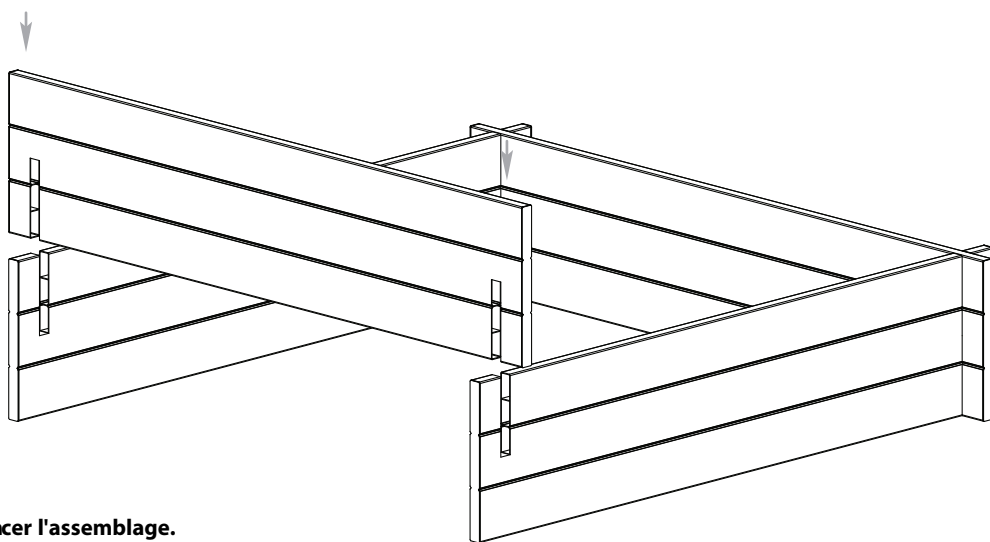


**Veillez lire toutes les instructions avant de commencer l'assemblage.**

### Instructions d'assemblage :

En cas de pièces manquantes ou défectueuses, veuillez appeler notre service à la clientèle au 1 800 282 9346 (du lundi au vendredi de 8h00 à 17h00 heure de l'Est).

Pour assembler, aligner et insérer les quatre planches où elles sont entaillées, comme démontré.



### Informations générales :

- **Veillez lire toutes les instructions avant de commencer l'assemblage.**
- Lors de l'assemblage des éléments, placez-les sur une surface non abrasive (c.-à-d. la boîte d'expédition) pour éviter de les érafler.
- Nous recommandons une surface d'environ 4 po x 8 po (1,2 m x 2,4 m) pour un accès sans obstruction.
- N'utilisez pas de force excessive lors de l'assemblage.