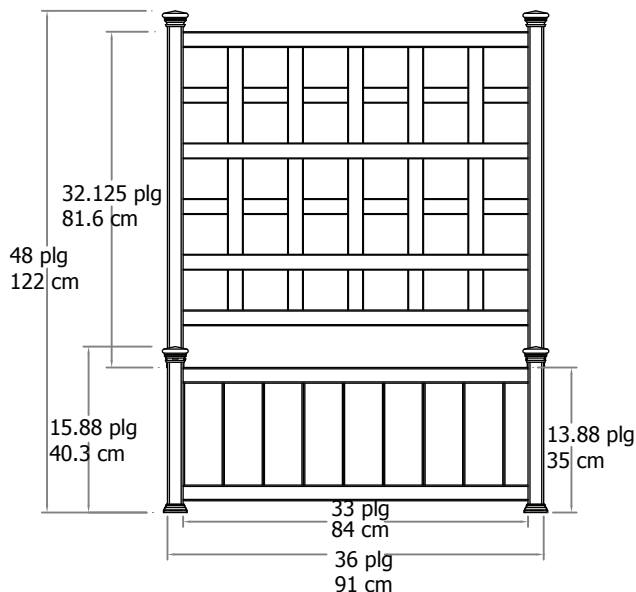
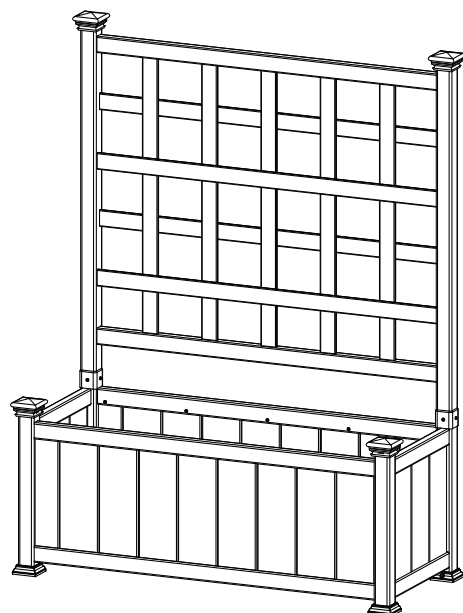


INSTRUCCIONES DE MONTAJE

Jardinera Huron con Enrejado

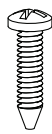
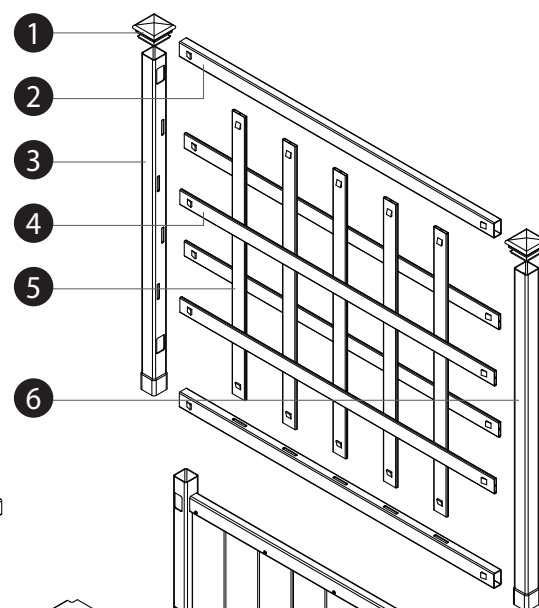


Leer antes de comenzar el montaje.

Lista para verificar las piezas

En caso de piezas faltantes o defectuosas, por favor llame a nuestro departamento de servicio al cliente, al **1 800 282 9346** (Lunes a Viernes de 8 am a 5 pm hora estándar del Este).

1. Tapas de postes (4) - 10810
2. Carriles superior e inferior del enrejado (2) - 11089
3. Poste izquierdo del enrejado (1) - 11090
4. Listones horizontales del enrejado (4) - 11091
5. Listones verticales del enrejado (5) - 11092
6. Poste derecho del enrejado (1) - 11093
7. Paneles laterales premontados (2) - 11094
8. Paneles de pared frontal y posterior premontados con postes conectados (2) - 11097
9. Molduras de los Postes de la Jardinera (4) - 10730-1
10. Piso - Izquierda (1) - 11098
11. Piso - Medio (1) - 11099
12. Piso - Derecha (1) - 11100
13. Soportes de Piso (2) - 11101
14. 5/8" (1.6 cm) Tornillos autopercutor de acero inoxidable (12) - 20016



No está a escala

Herramientas que necesitará

- Taldro inalámbrico

Información General

- Leer cuidadosamente las instrucciones antes de comenzar el montaje.
- Cuando ensamble los componentes, colocarlos sobre una superficie no abrasiva. (ej., la caja de embalaje) para evitar rayones.
- Recomendamos una superficie aproximada de 4' x 8' (1,2 x 2.4 m) para un montaje sin obstáculos
- No se debe usar fuerza excesiva al montar los componentes.

PASO UNO

Montar la Jardinera

1

Colocar el panel posterior premontado en su lado como se muestra e insertar los dos paneles laterales premontados. Observe la ubicación del soporte del riel y la parte superior e inferior del panel posterior.

Empuje hasta que las pestañas de los rieles del panel lateral premontados se traben en su lugar

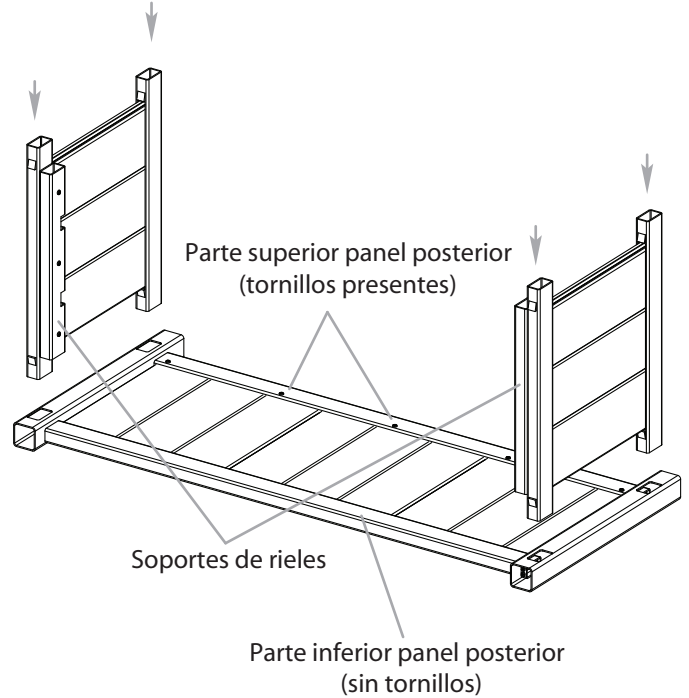
2

Añada un 2º panel frontal premontado como se muestra y presione hasta que los rieles del panel lateral queden trabados en su lugar.

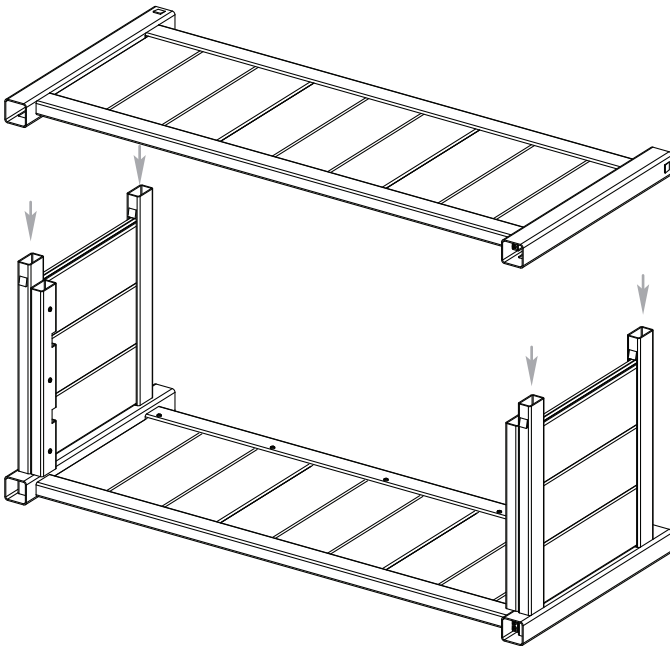
3

Pare la jardinera con el lado derecho hacia arriba e inserte los dos soportes del piso como se muestra. Las muescas en ambos extremos deben deslizarse en las de los soportes del panel lateral.

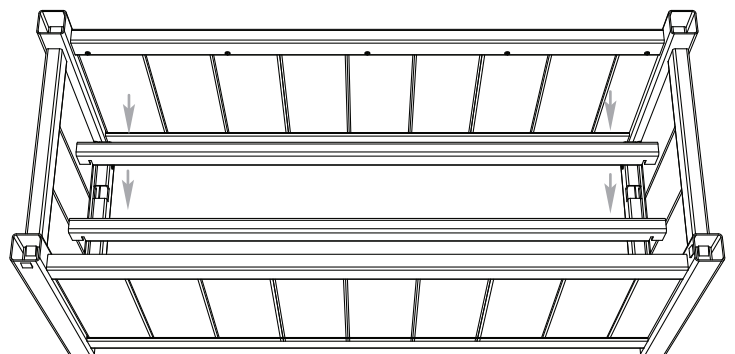
1



2



3



PASO DOS

Insertar paneles de piso

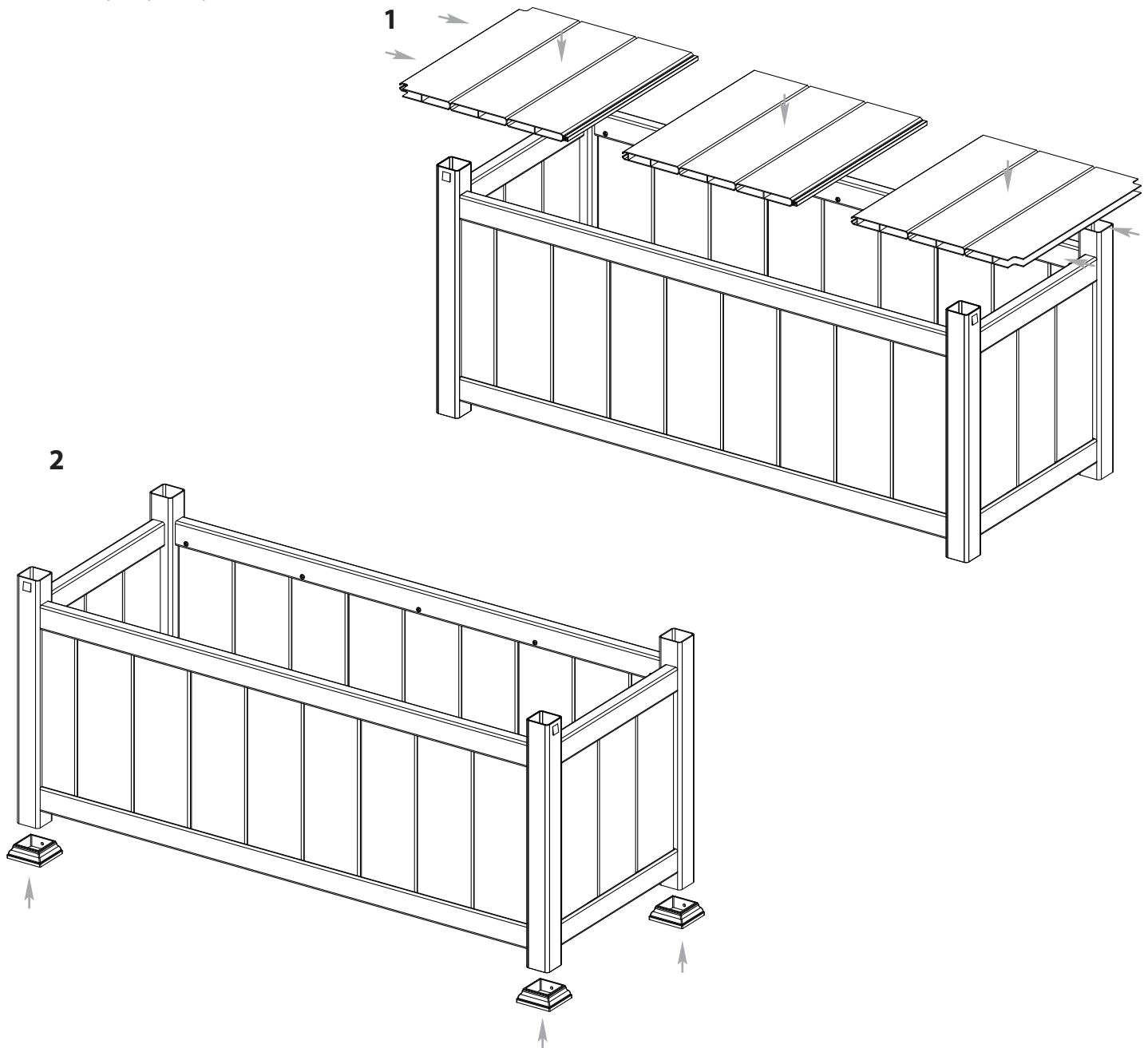
1

Conectar los tabloncillos machimbrados juntos como se muestra y colocarlos en los rieles de soporte dentro de la caja de la jardinera.

2

Levante un poste por vez e inserte las molduras según se muestra.

Nota: las molduras posteriores tienen perforaciones previas para permitir que la jardinera se asegure a la superficie con tornillos (comprar por separado en una ferretería local)



PASO TRES

Montar el enrejado

1

Insertar los 5 listones verticales en los rieles de enrejado superior e inferior como se muestra. Una vez insertados, los listones se trabarán en su lugar.

2

Alinear e insertar el conjunto del paso anterior en uno de los postes de enrejado, como se muestra. También se deben insertar cuatro listones horizontales en este punto.

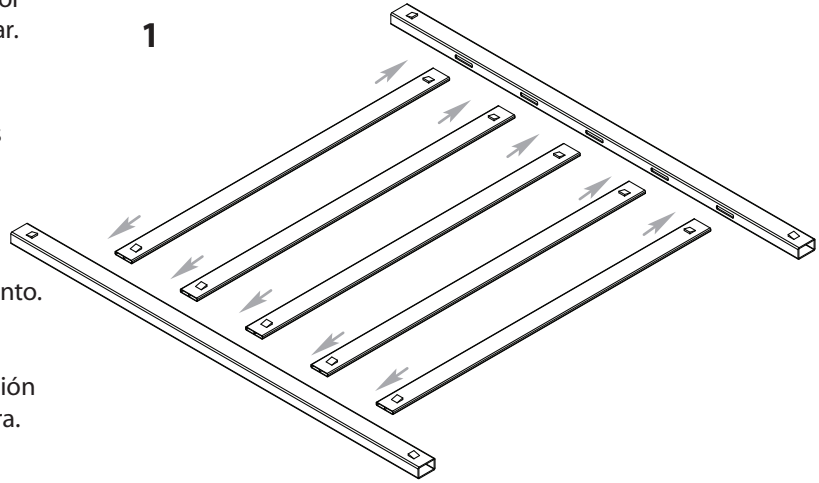
3

Alinear e insertar el segundo poste de enrejado para completar el conjunto.

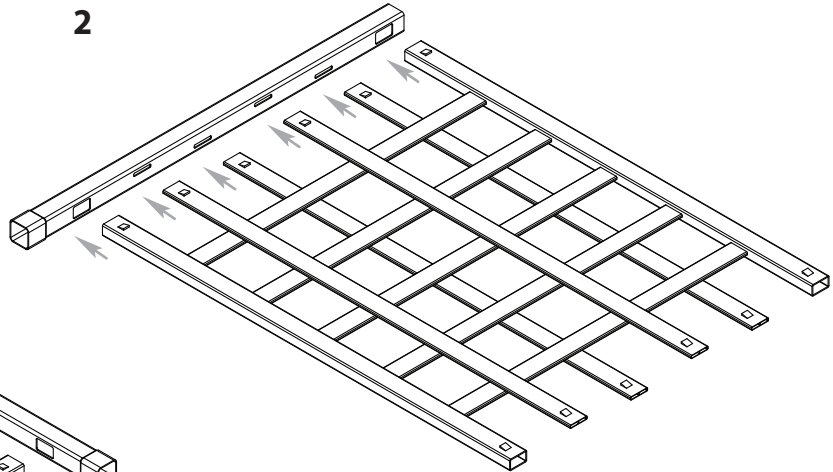
4

Sujetar el enrejado con 4 de los tornillos provistos; dos en cada ubicación donde la barra superior se encuentra con los postes, como se muestra.

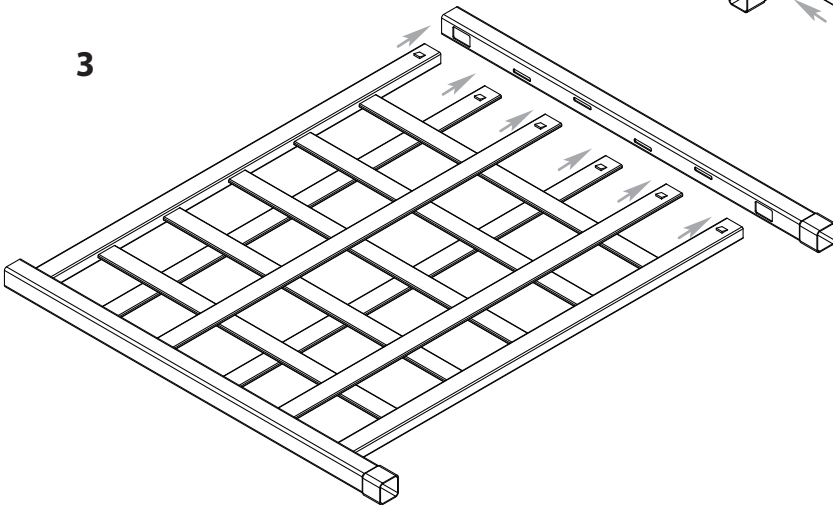
1



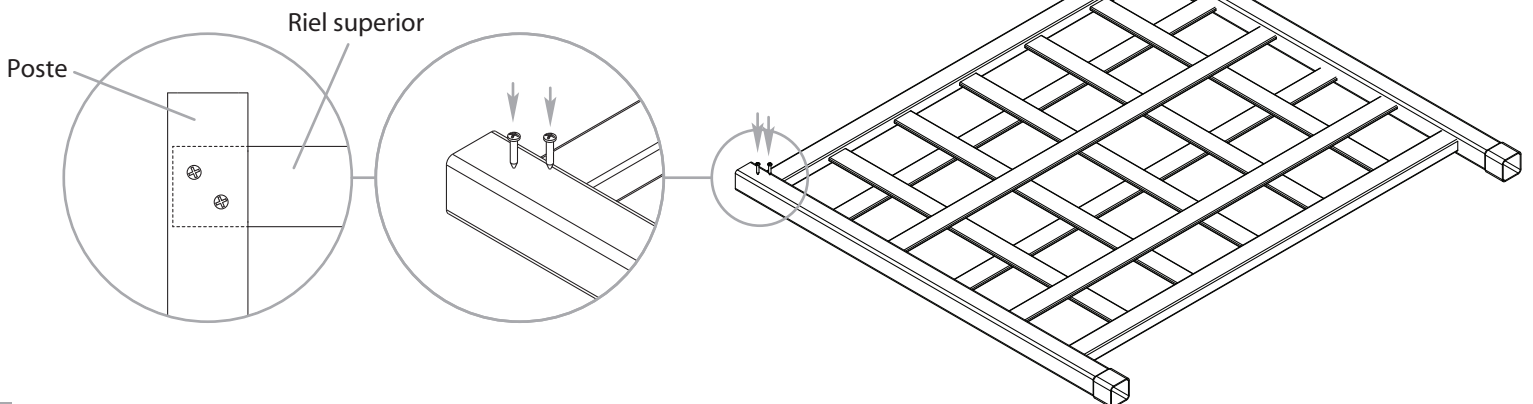
2



3



4



PASO CUATRO

Montaje final e instalación de tapas de postes

1

Colocar el conjunto de enrejado en la jardinera.

Nota: insertar el enrejado en los postes sin lengüetas de traba y colocar los tornillos mirando hacia la parte posterior de la jardinera.

2

Asegurar el enrejado en su lugar con un total de 8 tornillos, 4 por poste de los 4 lados, como se muestra.

3

Insertar las tapas de los cuatro postes en su lugar como se muestra.

