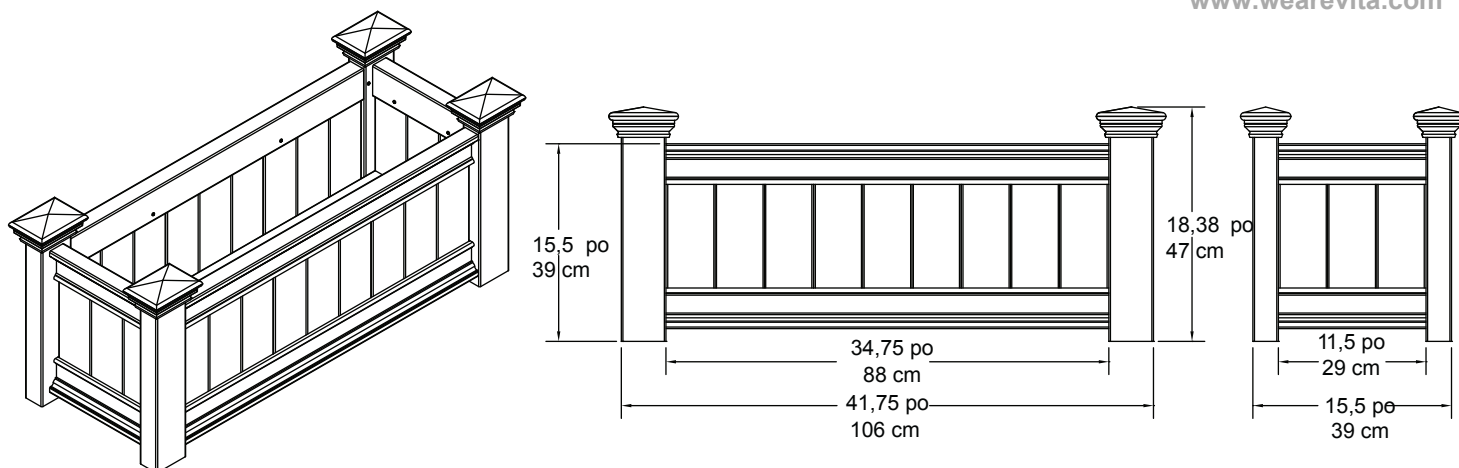


# Longue jardinière Windsor

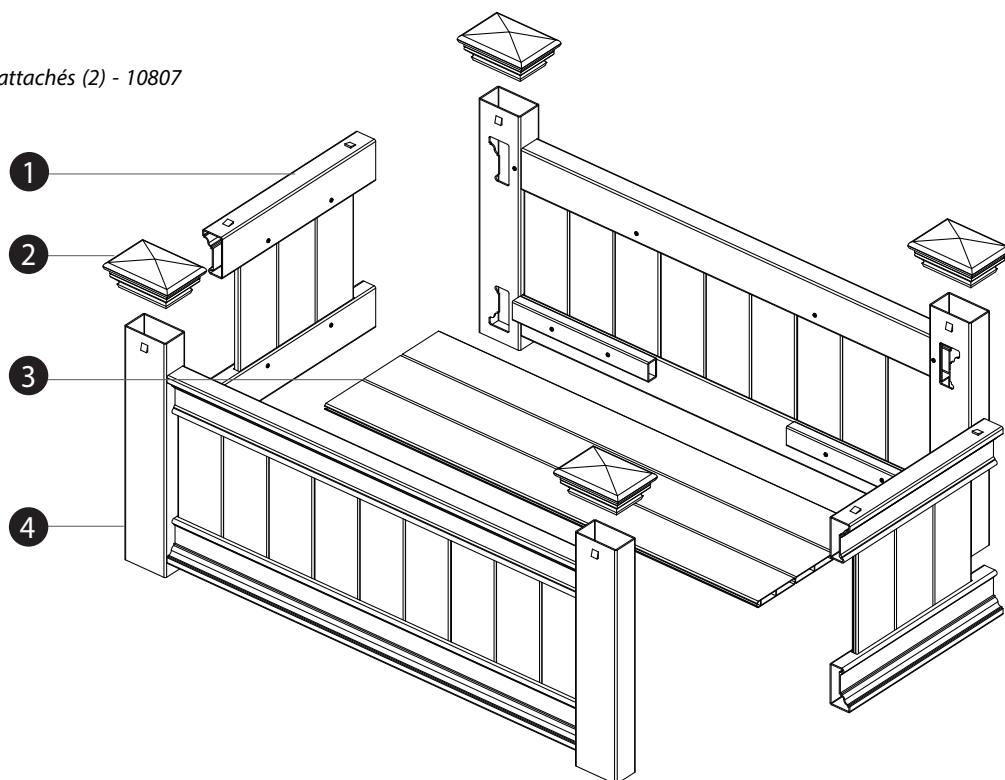


**Veillez lire toutes les instructions avant de commencer l'assemblage.**

## Vérifiez que la boîte contient tous les éléments suivants :

En cas de pièces manquantes ou défectueuses, veuillez appeler notre service à la clientèle au 1 800 282 9346 (du lundi au vendredi de 8h00 à 17h00 heure de l'Est).

1. *Panneaux latéraux pré-assemblés (2) - 10808*
2. *Capuchons de poteaux (4) - 10611*
3. *Panneau de plancher (1) - 10809*
4. *Panneaux muraux avant et arrière avec poteaux attachés (2) - 10807*



## Informations générales :

- **Veillez lire toutes les instructions avant de commencer l'assemblage.**
- Lors de l'assemblage des éléments, placez-les sur une surface non abrasive (c.-à-d. la boîte d'expédition) pour éviter de les érafler.
- Nous recommandons une surface d'environ 4 po x 8 po (1,2 m x 2,4 m) pour un accès sans obstruction.
- N'utilisez pas de force excessive lors de l'assemblage.

## PREMIÈRE ÉTAPE

### Connexion des murs avant et arrière aux panneaux de murs latéraux

**1**

Placer l'un des panneaux avant ou arrière sur la surface de travail.

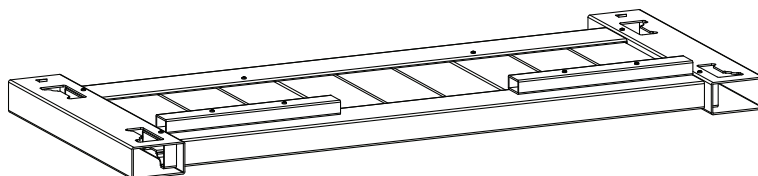
**2**

Insérer les panneaux de murs latéraux dans les trous désignés du poteau. Pousser sur les murs jusqu'à ce qu'ils atteignent le fond du poteau. Les rails sont étiquetés et se verrouilleront en place lorsqu'insérés.

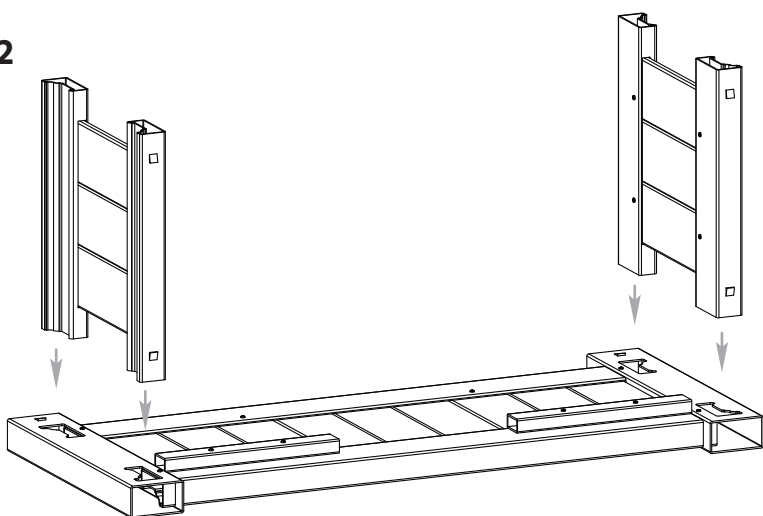
**3**

Aligner et pousser le dernier panneau mural et pousser.

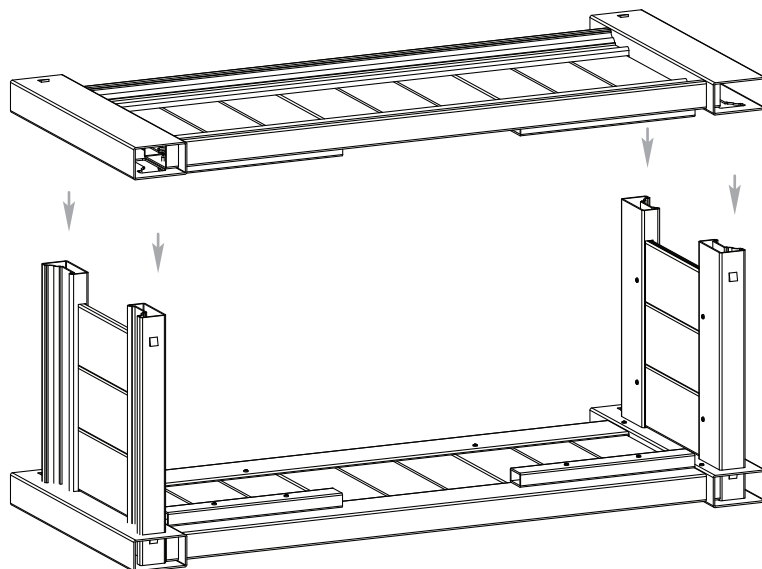
**1**



**2**



**3**



## DEUXIÈME ÉTAPE

### Insérer panneau de plancher et capuchons des poteaux

**1**

Fixer en appliquant une pression le panneau de plancher à l'endroit désigné.

**2**

Installer les quatre capuchons sur les poteaux. Enfoncer les capuchons jusqu'à ce que les languettes de verrouillage s'encrochent.

