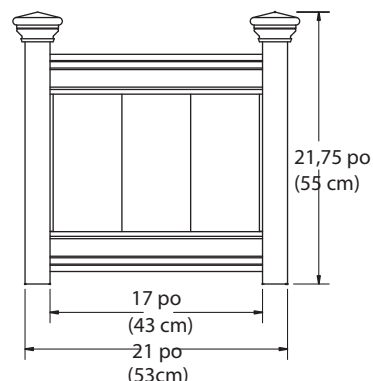
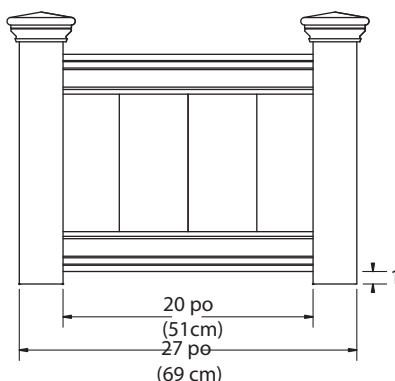
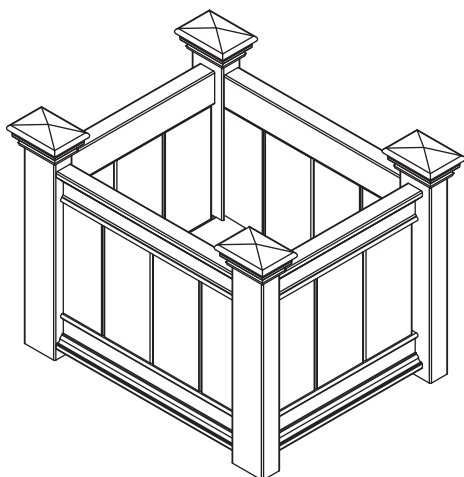


## Jardinière Barcelona



*Veillez lire toutes les instructions avant de commencer l'assemblage.*

### Vérifiez que la boîte contient tous les éléments suivants :

En cas de pièces manquantes ou défectueuses, veuillez appeler notre service à la clientèle au **1 800 282 9346** (du lundi au vendredi de 8h00 à 17h00 heure de l'Est).

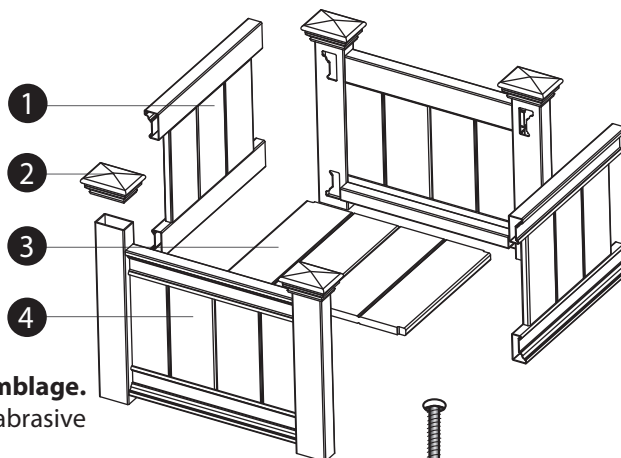
1. **Panneaux muraux latéraux préassemblés (2)** - 10610
2. **Capuchons de poteaux (4)** - 10611
3. **Panneaux de plancher (2)** - 10612
4. **Panneaux muraux avant et arrière avec poteaux intégrés (2)** - 10613
5. **Vis en acier inoxydable sans fin de 1 1/2 po (38 mm) (16)** - 20005

### Outils dont vous aurez besoin :

- Perceuse sans fil
- Marteau

### Informations générales :

- **Veillez lire toutes les instructions avant de commencer l'assemblage.**
- Lors de l'assemblage des éléments, placez-les sur une surface non abrasive (c.-à-d. la boîte d'expédition) pour éviter de les érafler.
- Nous recommandons une surface d'environ 4 pi x 8 pi (1,2 m x 2,4 m) pour un accès sans obstruction.
- N'utilisez pas de force excessive lors de l'assemblage.



5

Pas à l'échelle

## PREMIÈRE ÉTAPE

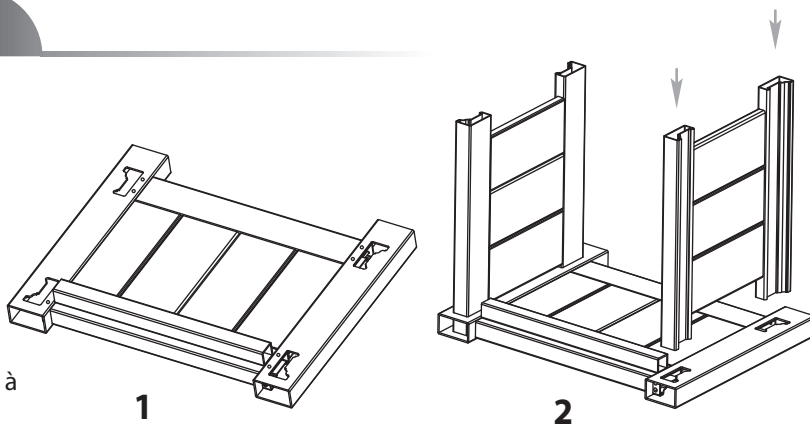
### Fixez les panneaux muraux avant et arrière aux panneaux latéraux

1

Placez le panneau mural avant sur la surface de travail.

2

Insérez les panneaux muraux latéraux dans les trous prévus à cet effet, situés sur les poteaux du panneau avant.



# Jardinière Barcelona

**3**

Fixez le panneau mural arrière sur les panneaux latéraux.

**4**

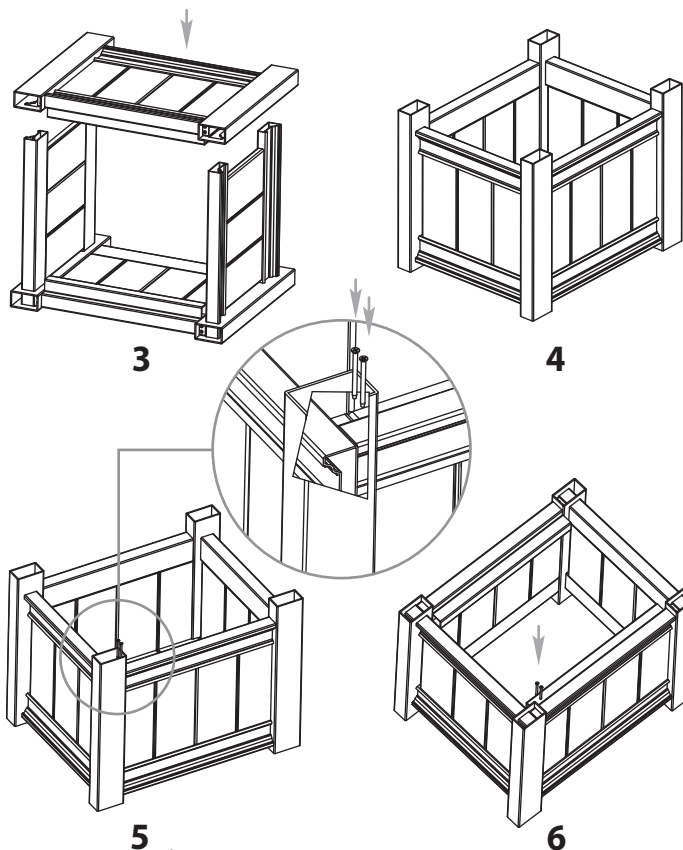
Repositionnez la jardinière assemblée pour qu'elle se tienne debout sur la surface de travail. Assurez-vous à ce stade que les murs de la jardinière sont perpendiculaires les uns par rapport aux autres. Vous pouvez le faire en vérifiant que les angles opposés sont égaux des deux côtés.

**5**

À l'aide des vis fournies, fixez les panneaux muraux latéraux aux panneaux muraux avant et arrière avec 2 vis aux extrémités des rails. Assurez-vous que les panneaux sont entièrement encastrés à l'intérieur des poteaux et que les panneaux muraux sont perpendiculaires les uns par rapport aux autres. Les vis doivent seulement être forées à la moitié de leur longueur afin que les panneaux ne tirent pas sur les poteaux lorsque ceux-ci sont sous pression.

**6**

Inversez la jardinière et répétez la même procédure du côté opposé de chacun des quatre poteaux.



## DEUXIÈME ÉTAPE

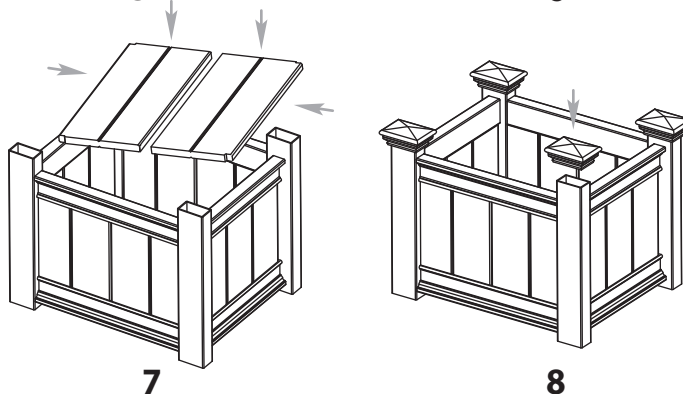
### Installez les panneaux de plancher et les capuchons de poteaux

**7**

Installez les panneaux de plancher. Appuyez fermement jusqu'à ce que les languettes de verrouillage s'enclenchent.

**8**

Installez les quatre capuchons de poteaux.



### Facultatif

*Pour attacher l'écran d'intimité Luxembourg à cette jardinière*

*(à acheter séparément).*

**A**

Retirez les deux capuchons de poteaux

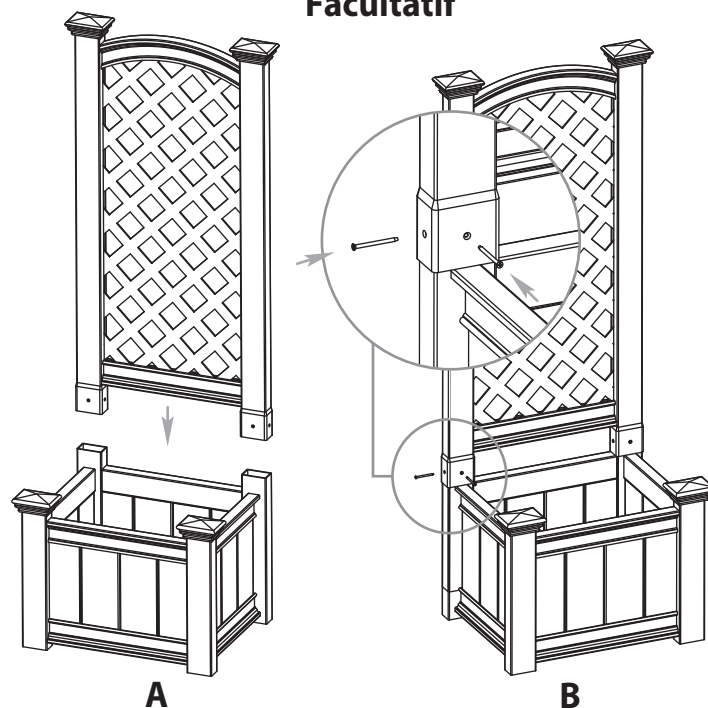
**B**

Fixez le treillis ou l'écran d'intimité en recouvrant les tiges de la jardinière qui dépassent avec les extrémités inférieures plus larges des poteaux jusqu'à ce que ceux-ci s'enclenchent.

**C**

Installez les vis dans les quatre trous pré-perçés au bas de chaque poteau.

*Jetez les capuchons de poteaux de la jardinière et les piquets d'ancrage fournis avec le treillis.*



**vita**