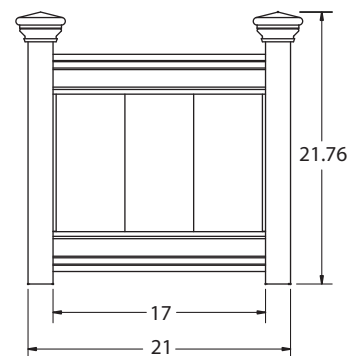
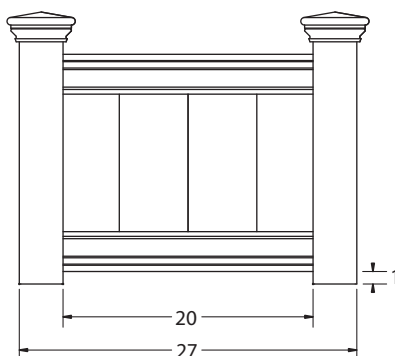
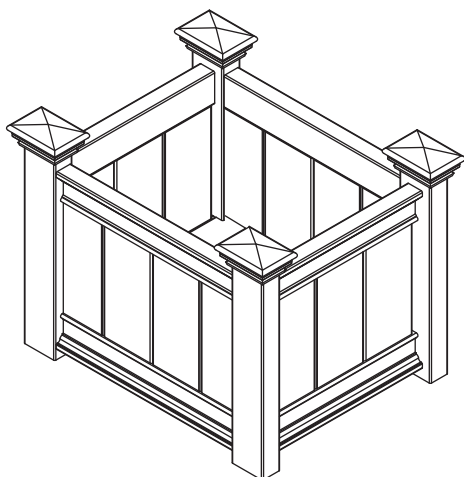


Jardinera Barcelona



Leer antes de comenzar el montaje.

Lista para verificar las piezas

En caso de piezas faltantes o defectuosas, por favor llame a nuestro departamento de servicio al cliente, al **1 800 282 9346**

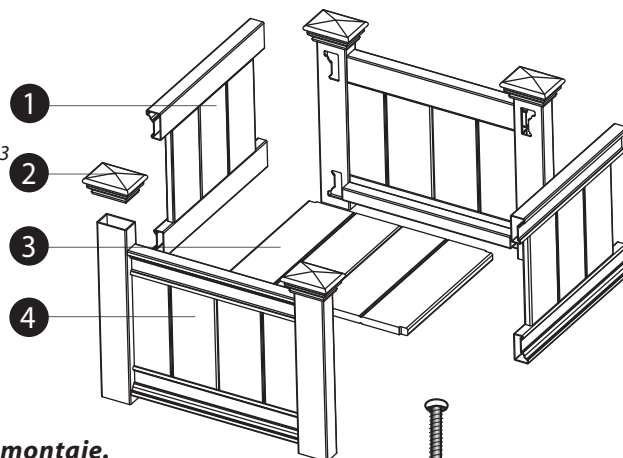
1. Paneles de pared laterales premontados (2) - 10610
2. Tapas para postes (4) - 10611
3. Paneles de piso (2) - 10612
4. Paneles pared delantero y trasero premontados con postes (2) - 10613
5. 1 1/2 "(38 mm) Tornillos de acero inoxidable auto perforantes (16) - 20005 (16) - 20005

Herramientas que necesitará

- Taladro inalámbrico
- Martillo

Información General

- **Leer cuidadosamente las instrucciones antes de comenzar el montaje.**
- Cuando ensamble los componentes, colocarlos sobre una superficie no abrasiva (por ejemplo, la caja de embalaje) para evitar rayones.
- Recomendamos un superficie aproximada de 4' x 8' (1,2 x 2,4 m) para un montaje sin obstáculos.
- No debe usar fuerza excesiva al montar los componentes.



5

No está a escala

PASO UNO

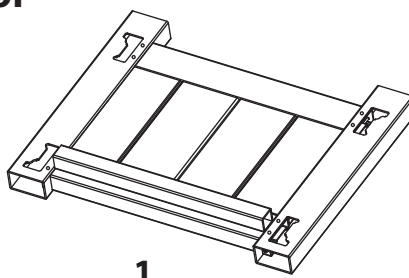
Conectar las paredes frontal y posterior a los paneles de pared laterales

1

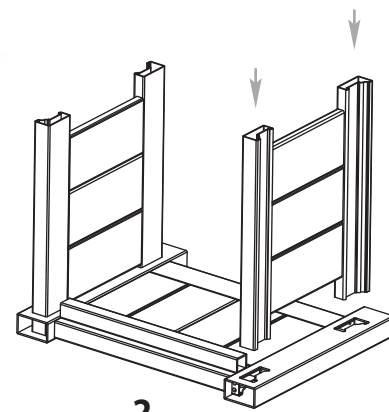
Acostar el panel de pared frontal en la superficie de trabajo.

2

Insertar las paredes laterales en los agujeros marcados en los paneles de postes de la pared frontal.



1



2

Jardinera Barcelona

3

Colocar el panel de pared posterior opuesto sobre las paredes laterales

4

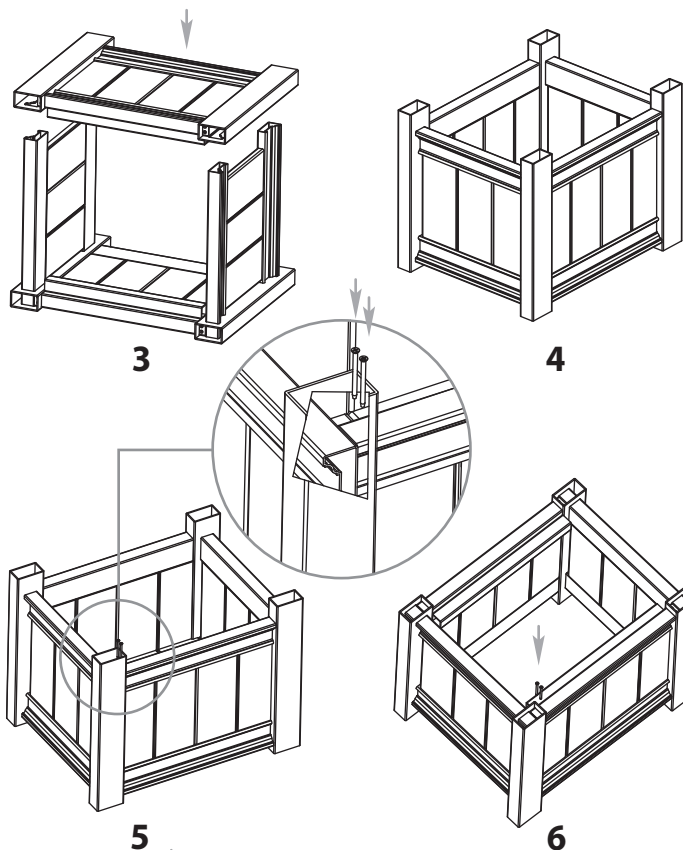
Vuelva a ubicar la caja de la jardinera montada para que quede vertical sobre la superficie. Asegúrese de que en este punto las paredes estén a escuadra entre sí. Esto se puede lograr asegurándose de que la distancia de la esquina a la esquina opuesta sea igual en ambas direcciones

5

Usando los tornillos provistos, asegure los paneles de la pared lateral en los paneles de la frontal y posterior con 2 tornillos en los extremos de los rieles. Asegúrese de que los paneles estén bien al ras dentro de los postes y que los paneles de pared estén a escuadra. Los tornillos solo deben ser taladrados en la mitad del largo para que los paneles no se salgan de los postes cuando están bajo presión

6

Invierta la caja de la jardinera y repita este mismo proceso en el extremo opuesto de cada una de los cuatro postes.



PASO DOS

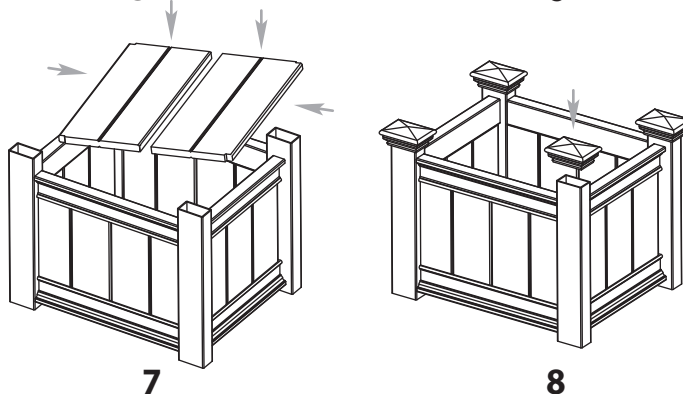
Insertar paneles de piso y tapas de postes

7

Ajuste a presión en su lugar los paneles del piso.

8

Instale las tapas de los cuatro postes



Opcional

Para instalar la Pantalla de Privacidad Luxemburgo a esta jardinera

(Se vende por separado)

A

Retire dos tapas de postes

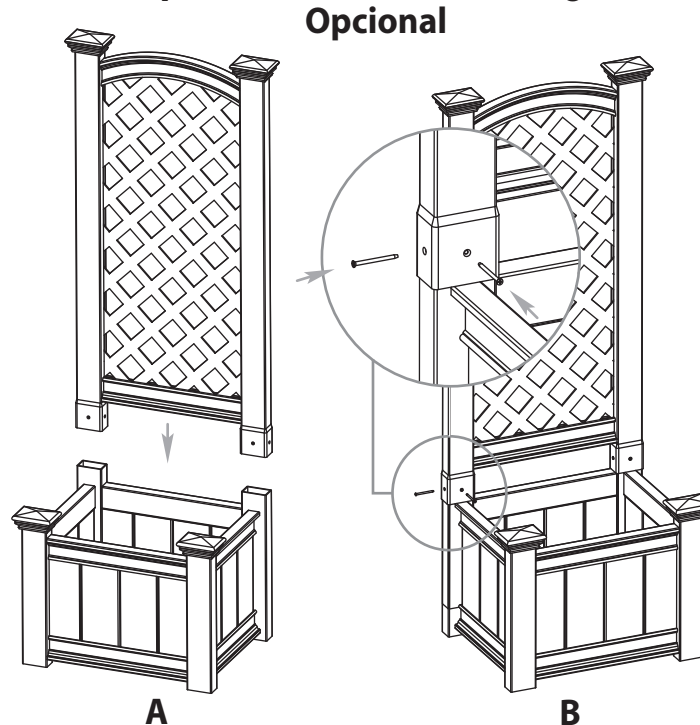
B

Una el enrejado o pantalla de privacidad enfundando el extremo inferior de los postes sobre los postes que sobresalen de la jardinera, hasta que ambos toquen el fondo uno dentro del otro.

C

Instale tornillos en los 4 orificios preperforados en la parte inferior de cada poste.

Descartar las dos tapas de postes de la caja de la jardinera y las extensiones de montaje al suelo que vienen con el enrejado



vita