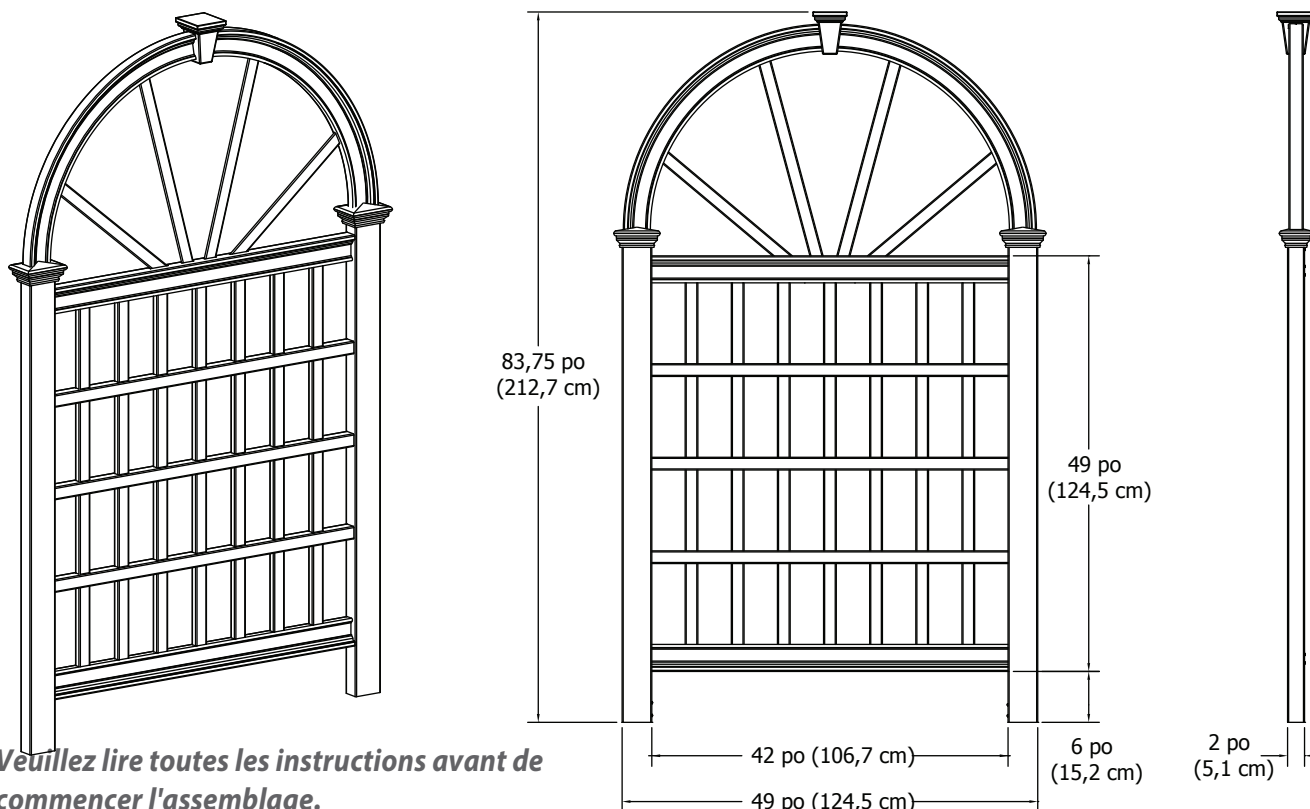


Treillis Vienna



Veillez lire toutes les instructions avant de commencer l'assemblage.

IMPORTANT : VÉRIFIEZ L'INTÉRIEUR DES POTEAUX POUR TROUVER TOUT LE MATÉRIEL.

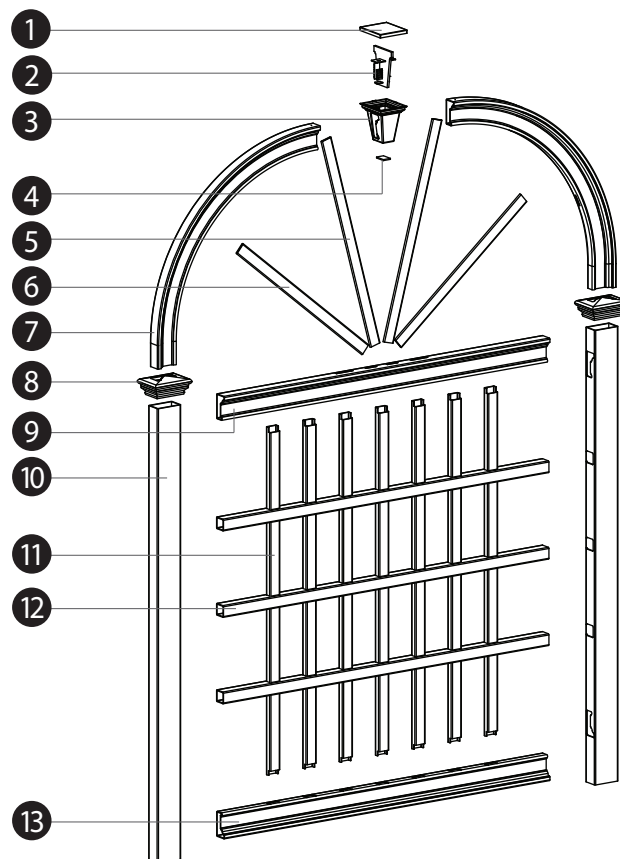
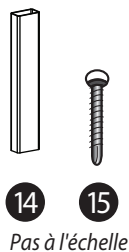
Vérifiez que la boîte contient tous les éléments suivants :

En cas de pièces manquantes ou défectueuses, veuillez appeler notre service à la clientèle au **1 800 282 9346** (du lundi au vendredi de 8h00 à 17h00 heure de l'Est).

1. Couvercle de la clé de voûte (1) - 10668-1
2. Insert de la clé de voûte (1) - 10837
3. Corps de la clé de voûte (1) - 10836
4. Plaque de fixation de la clé de voûte (1) - 10666-1
5. Tige de l'arche - Longue (2) - 10878
6. Tige de l'arche - Courte (2) - 10879
7. Arches (2) - Gauche 10880, Droite 10881
8. Capuchons de poteaux (2) - Gauche 10673-1, Droite 10674-1
9. Rail du haut (1) - 10882
10. Poteaux (2) - Gauche 10883, Droite 10884
11. Tiges verticales (7) - 10885
12. Tiges horizontales (3) - 10886
13. Rail du bas (1) - 10887
14. Extensions de fixation au sol (2) - 10888
15. Vis en acier inoxydable sans fin de 1 1/2 po [38mm] - 20005

Outils dont vous aurez besoin :

- Perceuse sans fil
- Marteau
- Ruban à mesurer
- Niveau
- Pelle



Informations générales :

- **Veillez lire toutes les instructions avant de commencer l'assemblage.**
- Lors de l'assemblage des éléments, placez-les sur une surface non abrasive (c.-à-d. la boîte d'expédition) pour éviter de les érafler.
- Nous recommandons une surface d'environ 5 pi x 8 pi (1,5 m x 2,4 m) pour un accès sans obstruction.
- N'utilisez pas de force excessive lors de l'assemblage.

PREMIÈRE ÉTAPE

NOTE: L'assemblage se fera plus facilement si elle est effectuée par deux personnes

1

Disposez les rails du haut et du bas ainsi que les tiges horizontales et verticales comme indiqué. Commencez par insérer les 7 tiges verticales dans les 3 rails horizontaux. **Notez** que les trous prévus sur les rails horizontaux sont légèrement décalés par rapport au centre. Veiller à ce que les trous soient alignés selon les directives de l'image.

2

Continuez à insérer l'installation dans les rails du haut et du bas. Veiller à ce que les extrémités de la tige verticale entaillée soient complètement insérées dans les rails du haut/bas, juste au-dessus des extrémités entaillées. **Notez** la différence entre les deux rails. Le rail du bas a seulement un côté tracé tandis que le rail haut possède des trous supplémentaires pour les tiges de l'arche.

3

Alignez et insérez les rails dans l'un des poteaux. **Notez** que des trous pré-perçés se trouvent sur la face arrière du treillis.

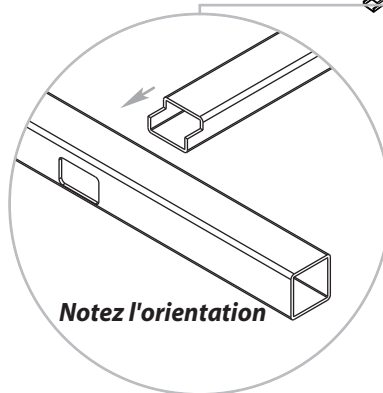
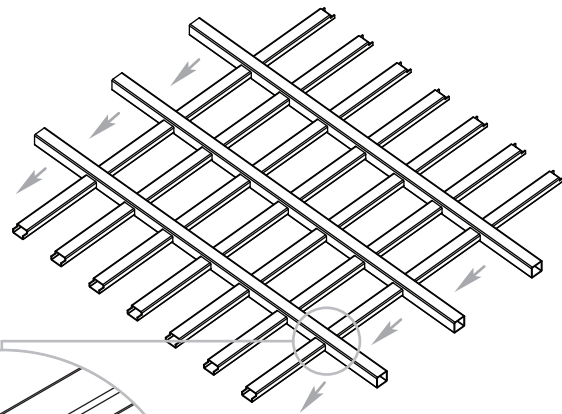
4

Poursuivez avec le second poteau.

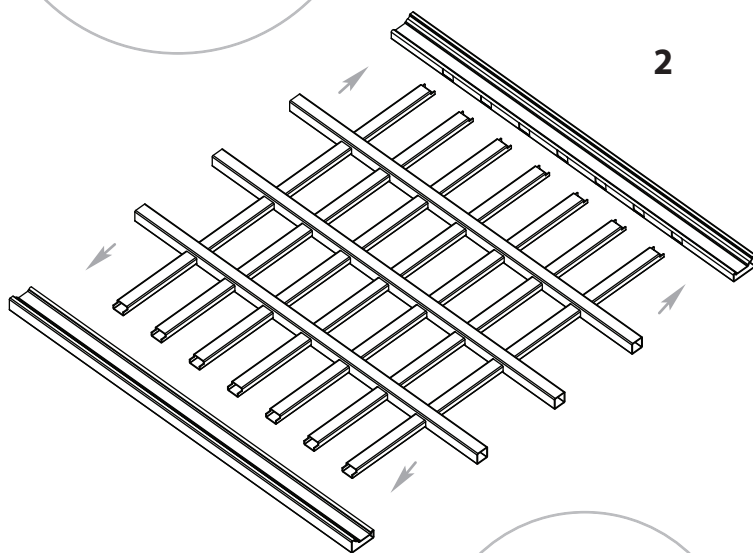
5

Tournez le treillis de l'autre côté et à l'aide des vis fournies, fixer les poteaux aux rails du haut et du bas comme indiqué.

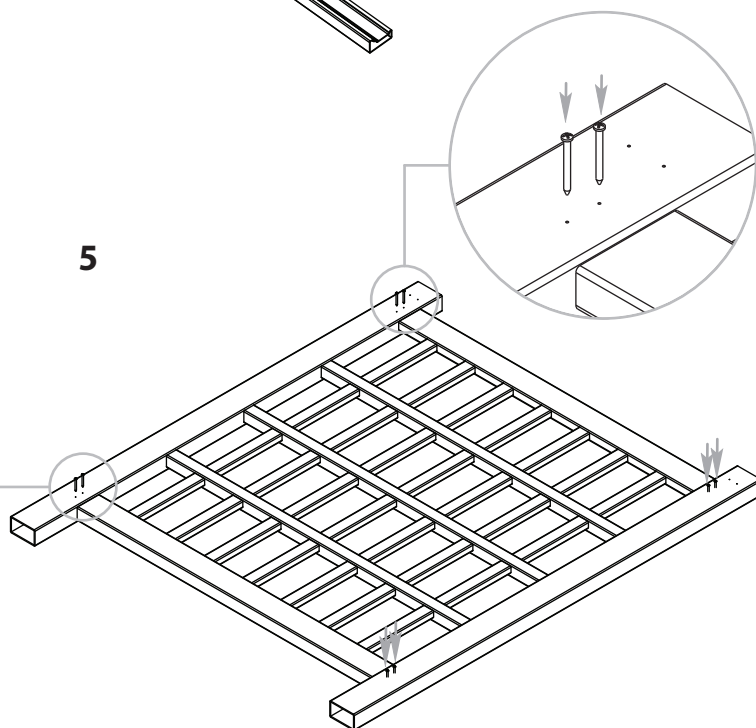
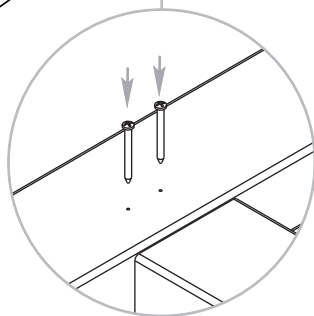
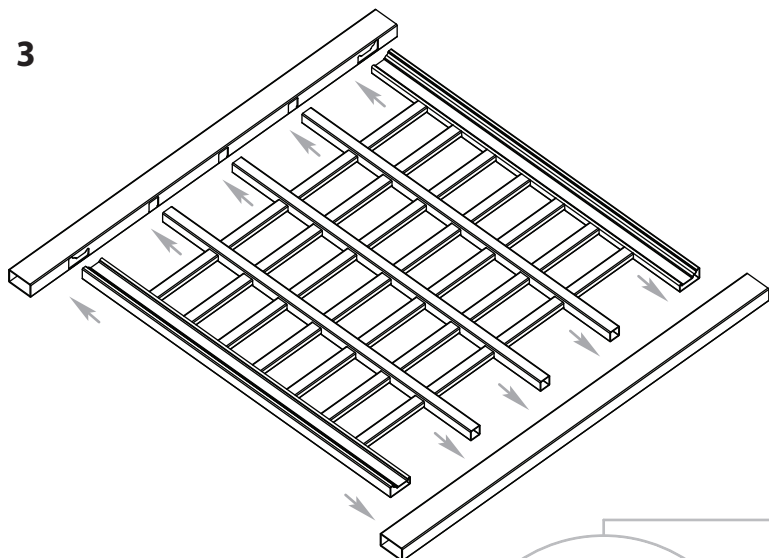
1



2



5



vita

Treillis Vienna

DEUXIÈME ÉTAPE

Assemblage de l'arche

1

Assemblez la clé de voûte en insérant l'insert de la clé de voûte dans le corps de la clé de voûte comme indiqué ci-dessous, suivi par les deux arches. **Notez** que les arches sont marquées avec un collant là où ils sont supposés rencontrer la clé de voûte.

2

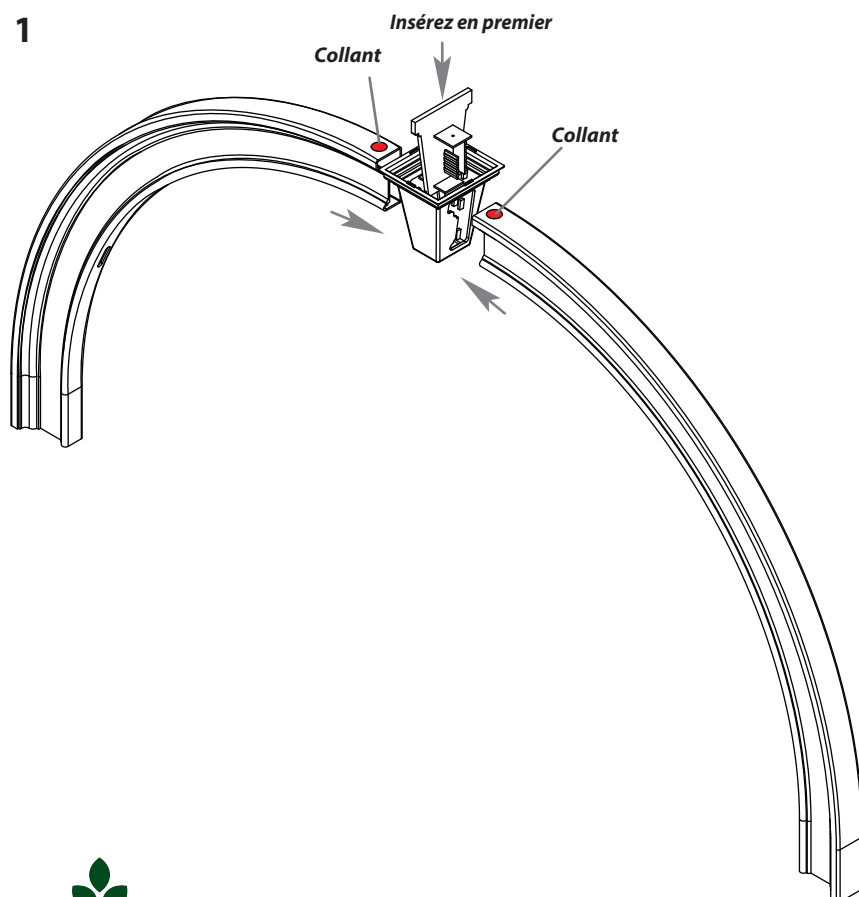
À l'aide de deux des vis fournies, fixez les arches à l'insert de la clé de voûte, tel qu'illustré.

3

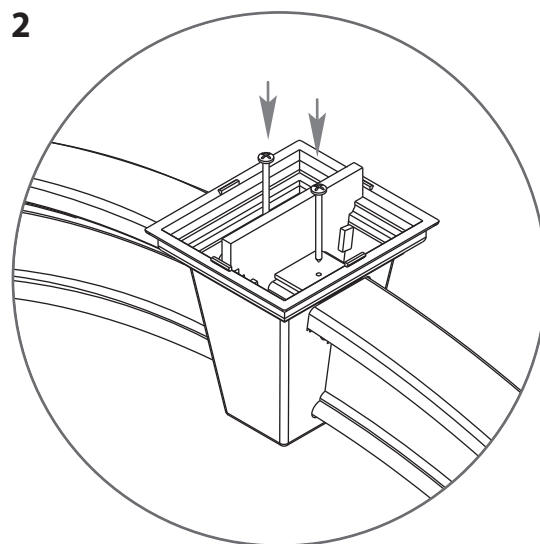
Vissez deux autres vis dans le bas de la clé de voûte.

4

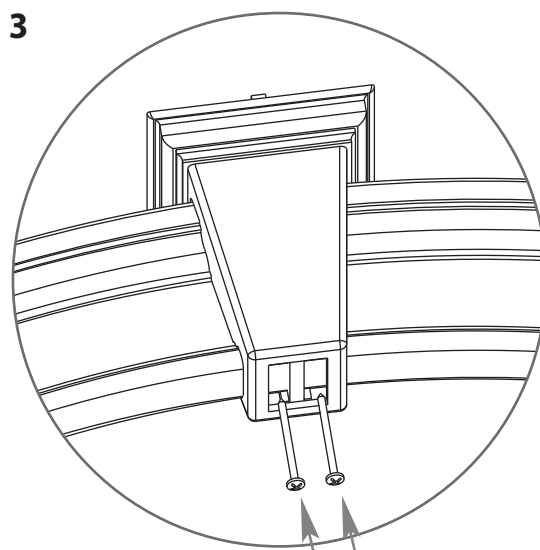
Fixez solidement le couvercle supérieur et inférieur pour compléter l'assemblage de l'arche.



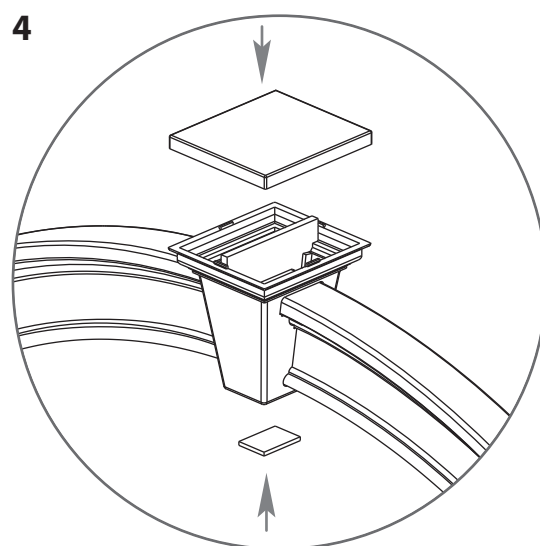
2



3



4



TROISIÈME ÉTAPE

Assemblage de l'arche

1

Fixez un capuchon de poteau sur chaque poteau. **Notez** qu'il y a des capuchons de poteaux gauche et droite. Consultez l'image sur le côté pour vous aider.

2

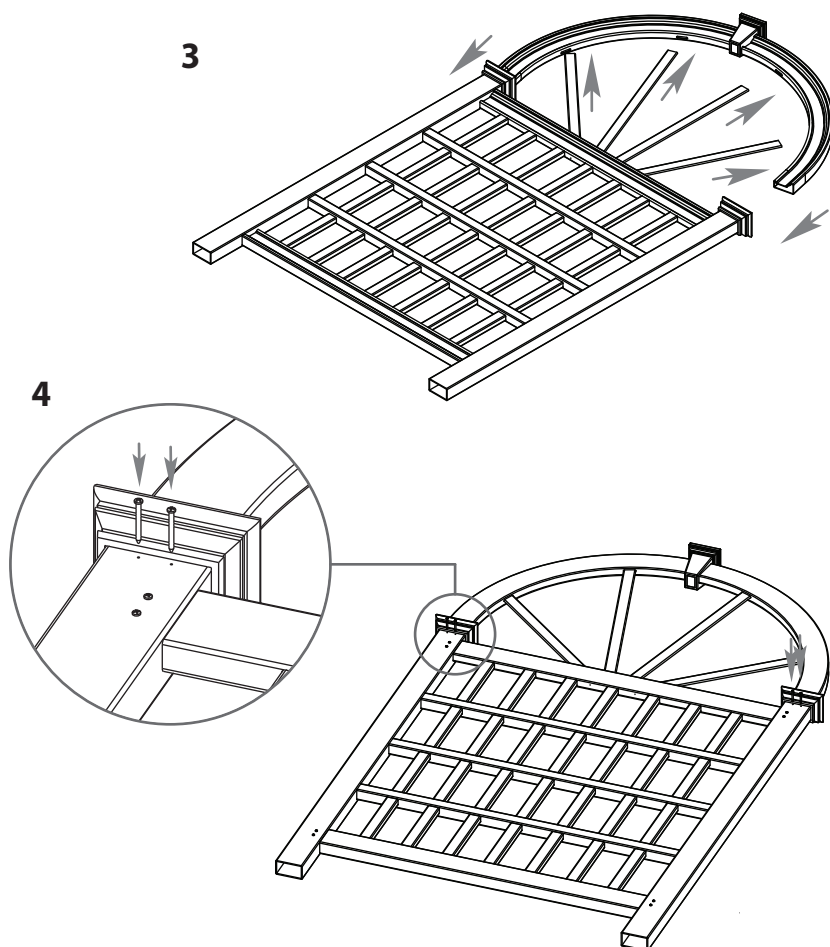
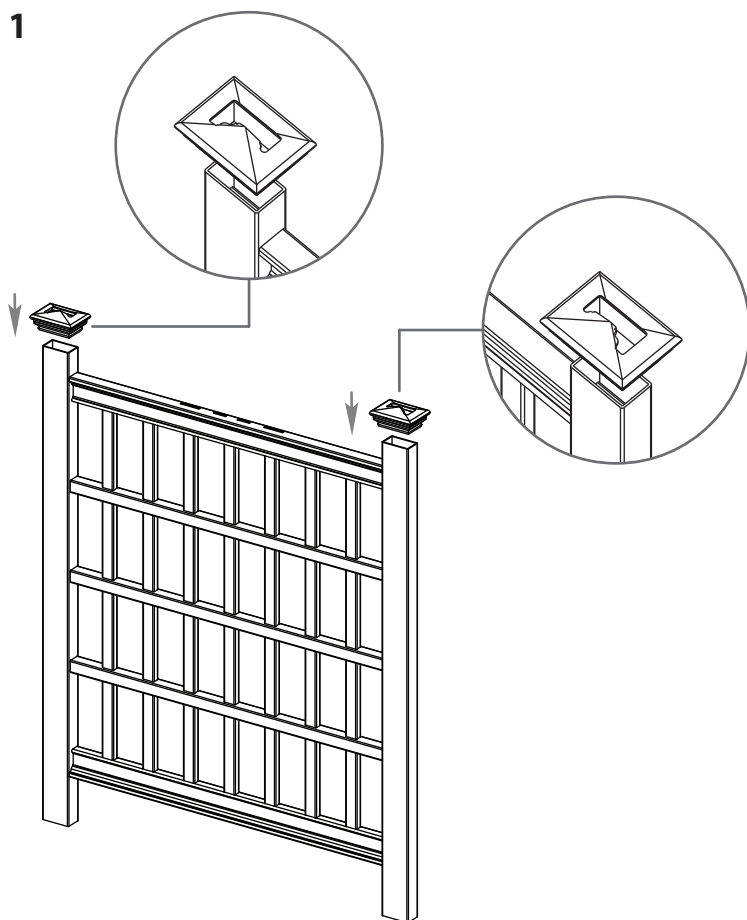
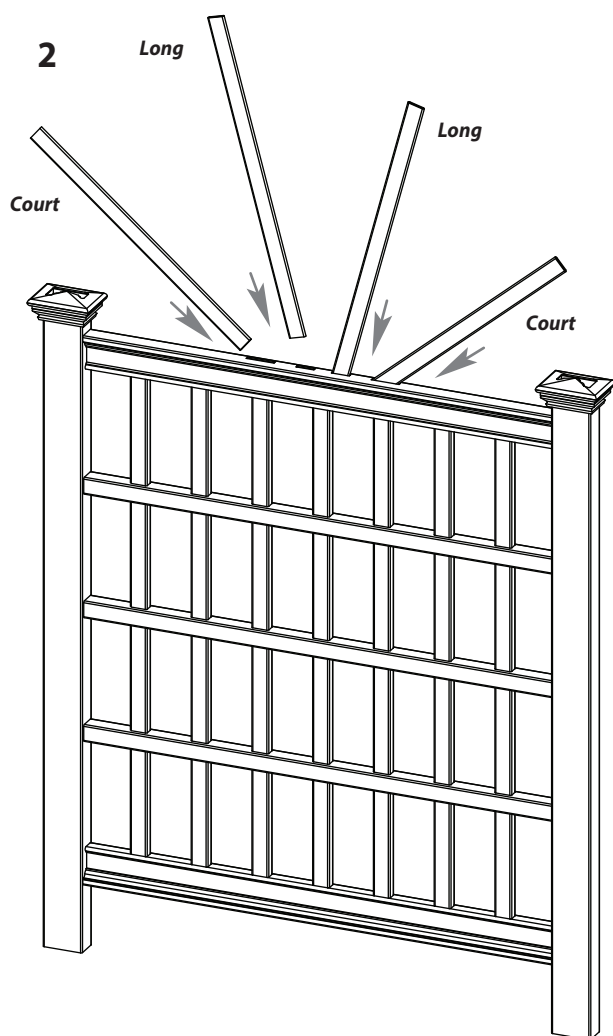
Insérez les tiges de l'arche dans le rail du haut comme indiqué. Les tiges courtes seront situées sur le côté extérieur du rail, et les tiges longues seront situées du côté intérieur du rail.

3

En commençant par une extrémité, guidez l'arche assemblée et les tiges de l'arche dans les trous prévus à cet effet, tel qu'indiqué.

4

Fixez l'arche assemblée aux poteaux à l'aide des quatre vis fournies (2 par poteau).



Installation dans le sol

Les treillis doivent être bien sécurisés afin d'éviter qu'ils ne basculent ou qu'ils ne se renversent en raison du vent, etc. Nous vous avons fourni deux piquets d'ancrage pour sécuriser le treillis soit dans le sol, soit dans un socle en béton. Si vous installez votre treillis directement sur le mur de votre maison, sur du béton ou sur une terrasse, consultez votre quincaillerie pour le matériel de fixation galvanisé approprié.

QUATRIÈME ÉTAPE

Installation des piquets d'ancrage dans le sol

Insérer les extensions de fixation au sol dans le bas des poteaux du treillis. Fixez avec les vis comme indiqué sur l'image.

CINQUIÈME ÉTAPE

Installez le treillis dans le sol

A

Déplacez le treillis jusqu'à son emplacement définitif. Lorsque vous êtes satisfait de l'emplacement, marquez les emplacements des poteaux, puis mettez le treillis de côté en la posant soigneusement. Creusez 4 trous d'environ 12 po [30,5 cm] de profondeur x 6 po [15,2 cm] de diamètre. Remettez le treillis en position avec soin.

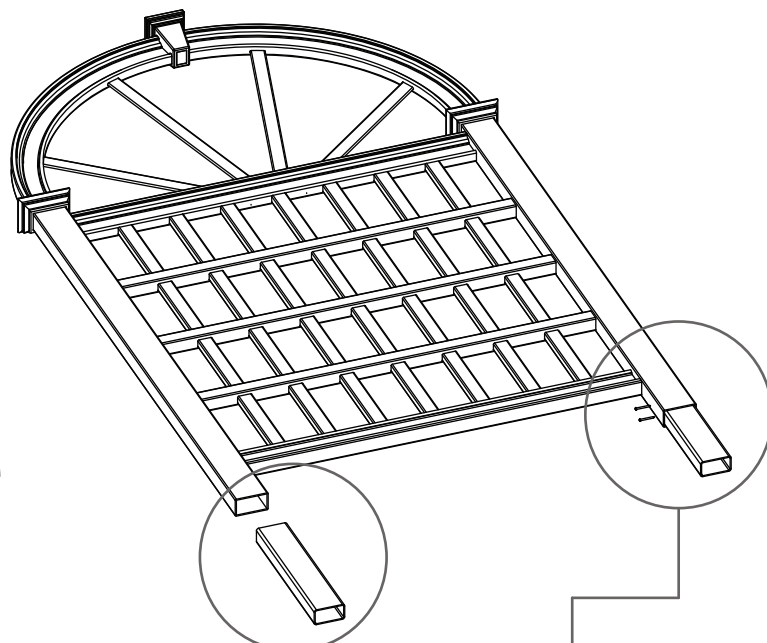
B

Mettez-le à niveau verticalement et horizontalement dans les trous creusés.

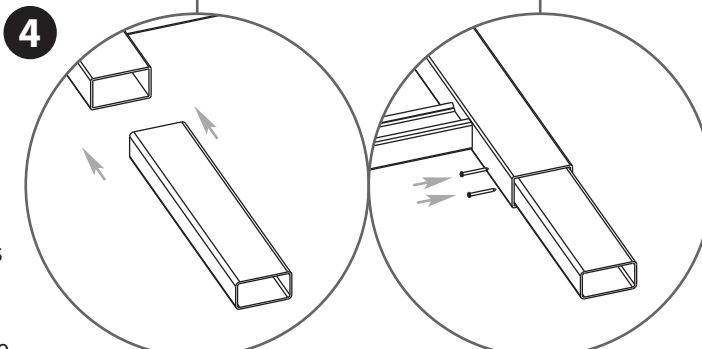
C

Remplissez les trous avec la terre excavée.

Note: Pour une installation plus solide, achetez deux morceaux de bois traité sous pression 2 x 4 [équivalent de 35 mm x 90mm] et glissez-les dans les poteaux. Les poteaux de bois doivent être insérés à 4 po [10,2 cm] dans les poteaux du treillis et à ±24 po [61 cm] dans le sol.



4



5 A

