



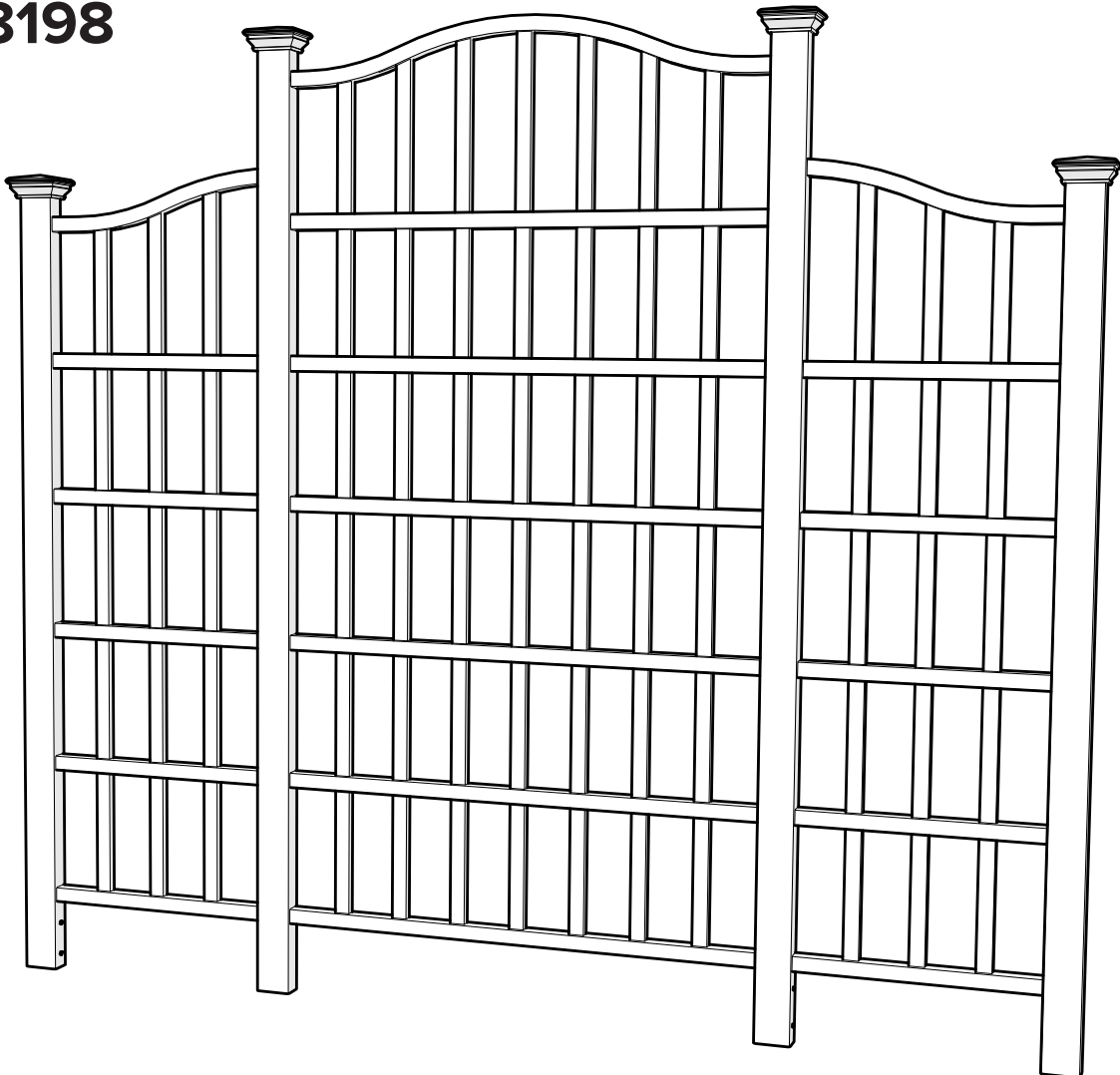
ASSEMBLY GUIDE
GUIDE DE MONTAGE
GUÍA DE MONTAJE

CLASSIC

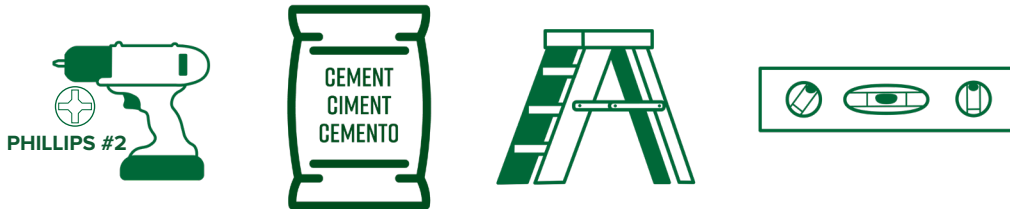
REGENCY TRELLIS

TREILLIS REGENCY
ENREJADO REGENCY

VA68198



V1.2 | MARCH 8, 2022



REQUIRED TOOLS AND MATERIALS (NOT INCLUDED)
OUTILS ET MATÉRIAUX REQUIS (NON INCLUS)
HERRAMIENTAS Y MATERIALES REQUERIDOS (NO INCLUIDOS)



HELLO@WEAREVITA.COM



VISIT WWW.WEAREVITA.COM
CLICK 'CHAT'



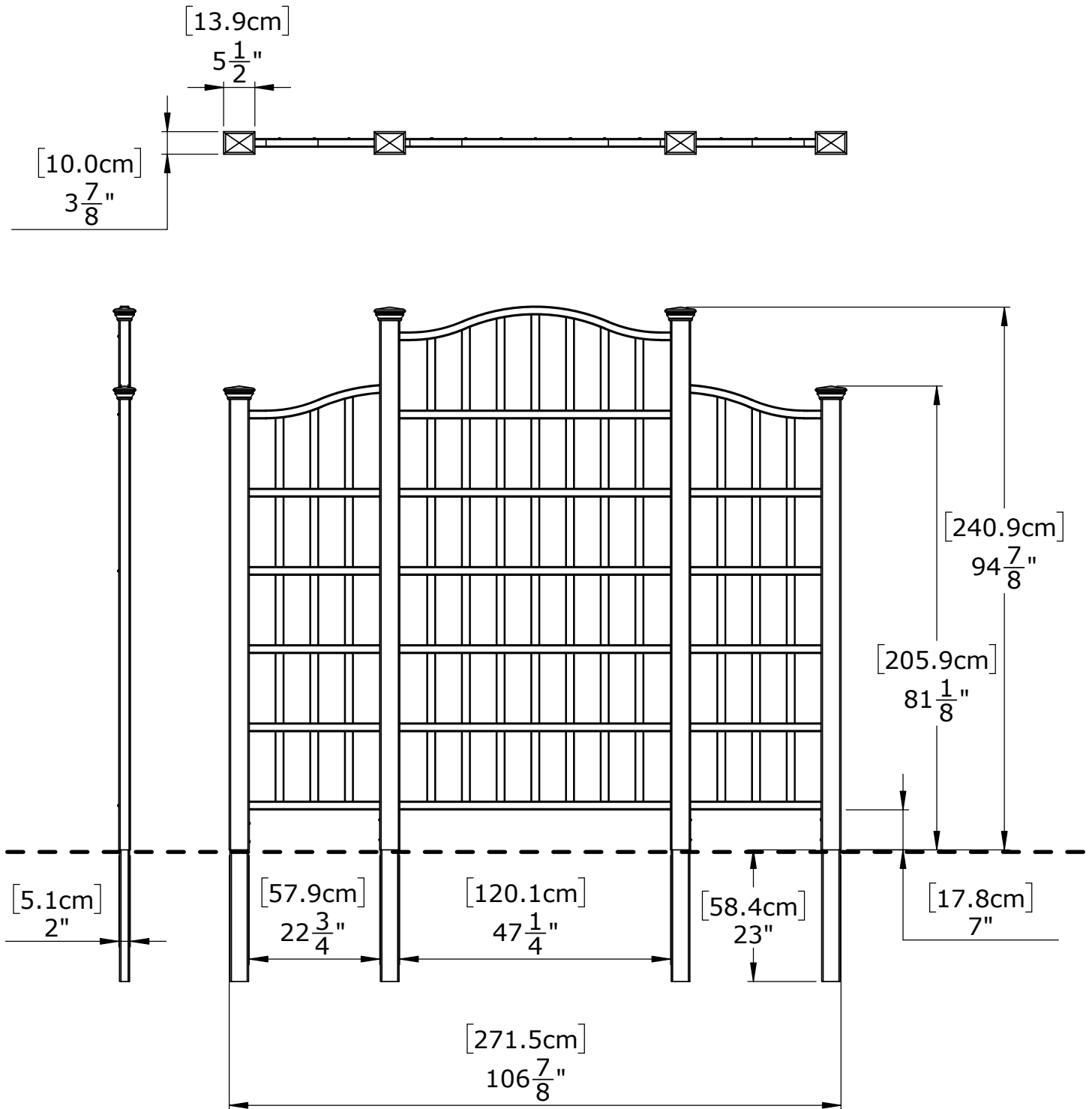
1-800-282-9346
MONDAY - FRIDAY | 8AM - 5PM EST



PRODUCT DIMENSIONS

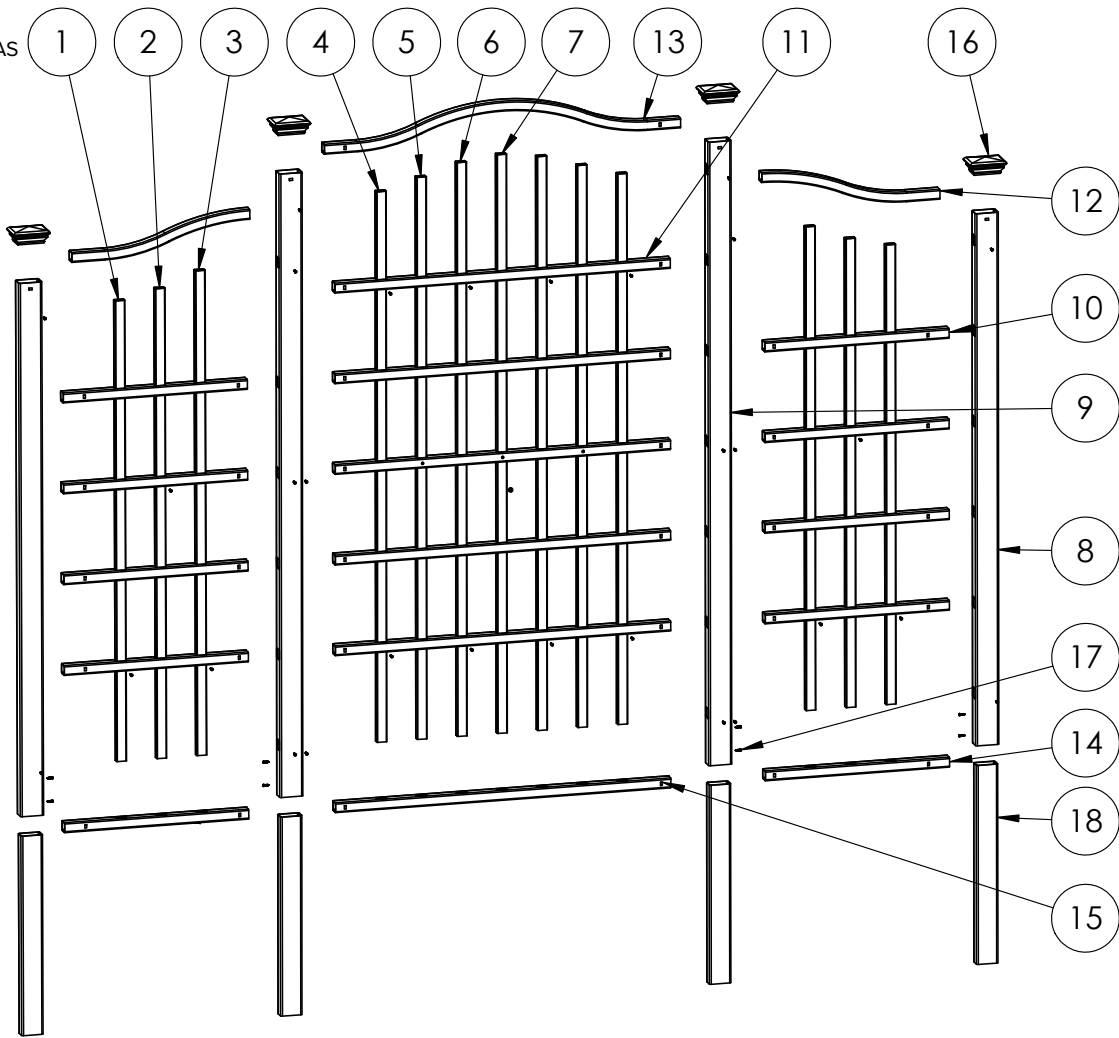
DIMENSIONS DU PRODUIT

DIMENSIONES DEL PRODUCTO



PARTS LIST

LISTE DES PIÈCES
LISTADO DE PIEZAS

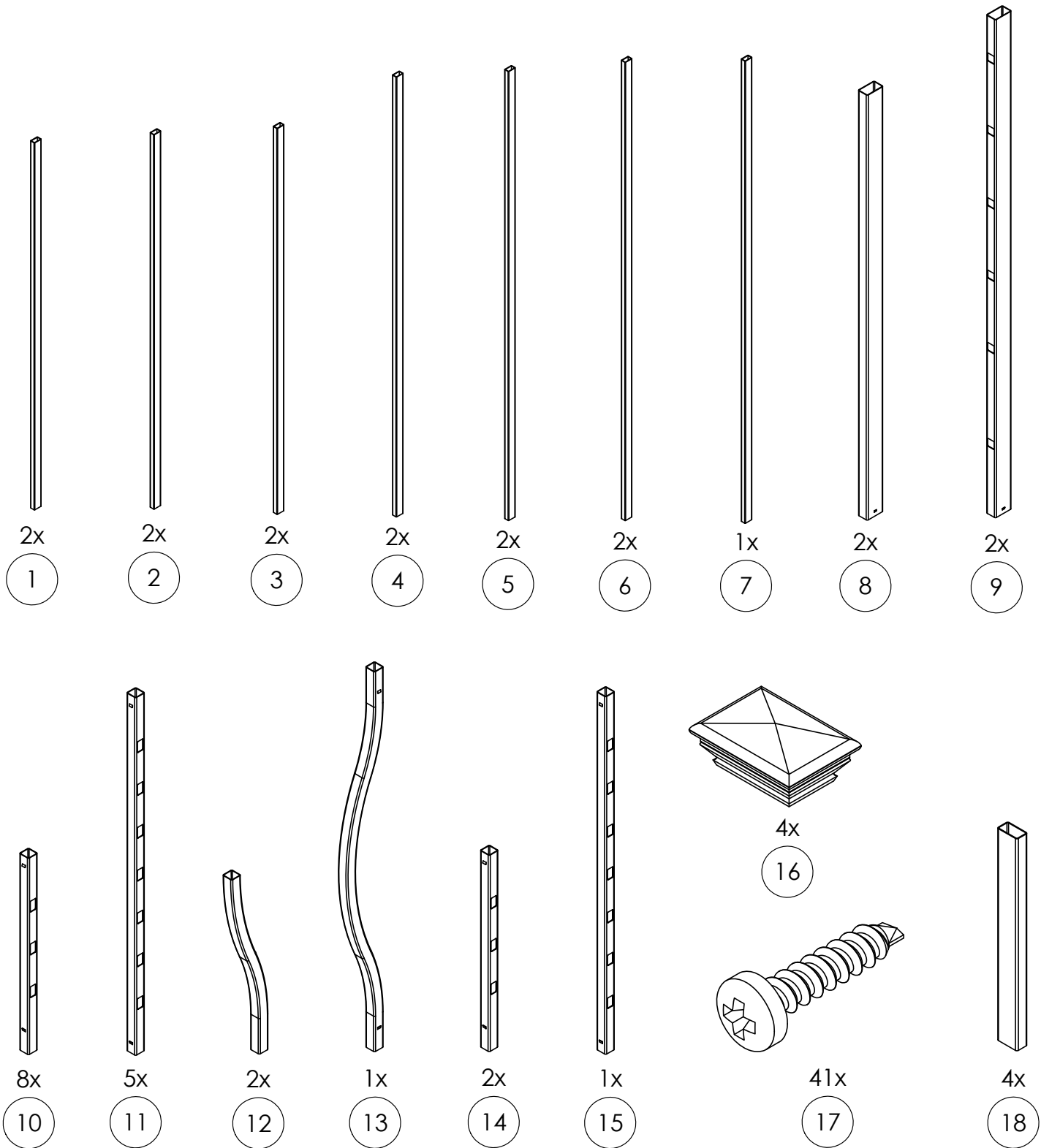


ITEM NO.	Part Number	Description	Dimension	QTY.
1	11213	Vertical Beam A	69 1/4" (176cm)	2
2	11214	Vertical Beam B	70 5/8" (179.5cm)	2
3	11215	Vertical Beam C	72 7/8" (185.2cm)	2
4	10866	Vertical Beam D	83" (210.8cm)	2
5	10866-2	Vertical Beam E	84 3/4" (215.2cm)	2
6	10866-3	Vertical Beam F	86 1/2" (219.7cm)	2
7	10866-4	Vertical Beam G	87 1/4" (221.6cm)	1
8	11216	Small Vertical Post	80 1/4" (203.8cm)	2
9	11217	Large Vertical Post	94" (238.8cm)	2
10	11218	Small Horizontal Beam	27 3/4" (70.6cm)	8
11	11219	Large Horizontal Beam	50 5/8" (128.6cm)	5
12	11220	Small Arch	26 7/8" (68.3cm)	2
13	10864	Large Arch	53 3/4" (136.6cm)	1
14	11221	Small Bottom Rail	27 3/4" (70.6cm)	2
15	11222	Large Bottom Rail	50 5/8" (128.6cm)	1
16	10611	Post Cap	3 1/2" x 2" (8.9cm x 5.1cm)	4
17	20016	Screw	#8 x 3/4" (1.9cm)	41
18	10869	Ground Stake	30" (76.2cm)	4

COMPLETELY UNPACK AND TAKE INVENTORY OF PARTS BEFORE BEGINNING

DEBALLEZ COMPLETEMENT ET FAITES L'INVENTAIRE DES PIECES AVANT DE COMMENCER

ANTES DE COMENZAR, DESEMBALE COMPLETAMENTE EL PRODUCTO Y REALICE UN INVENTARIO DE LAS PIEZAS



0

PREPARE TRIMMED LUMBER GROUND STAKES (REQUIRED FOR FREE STANDING INSTALLATION)

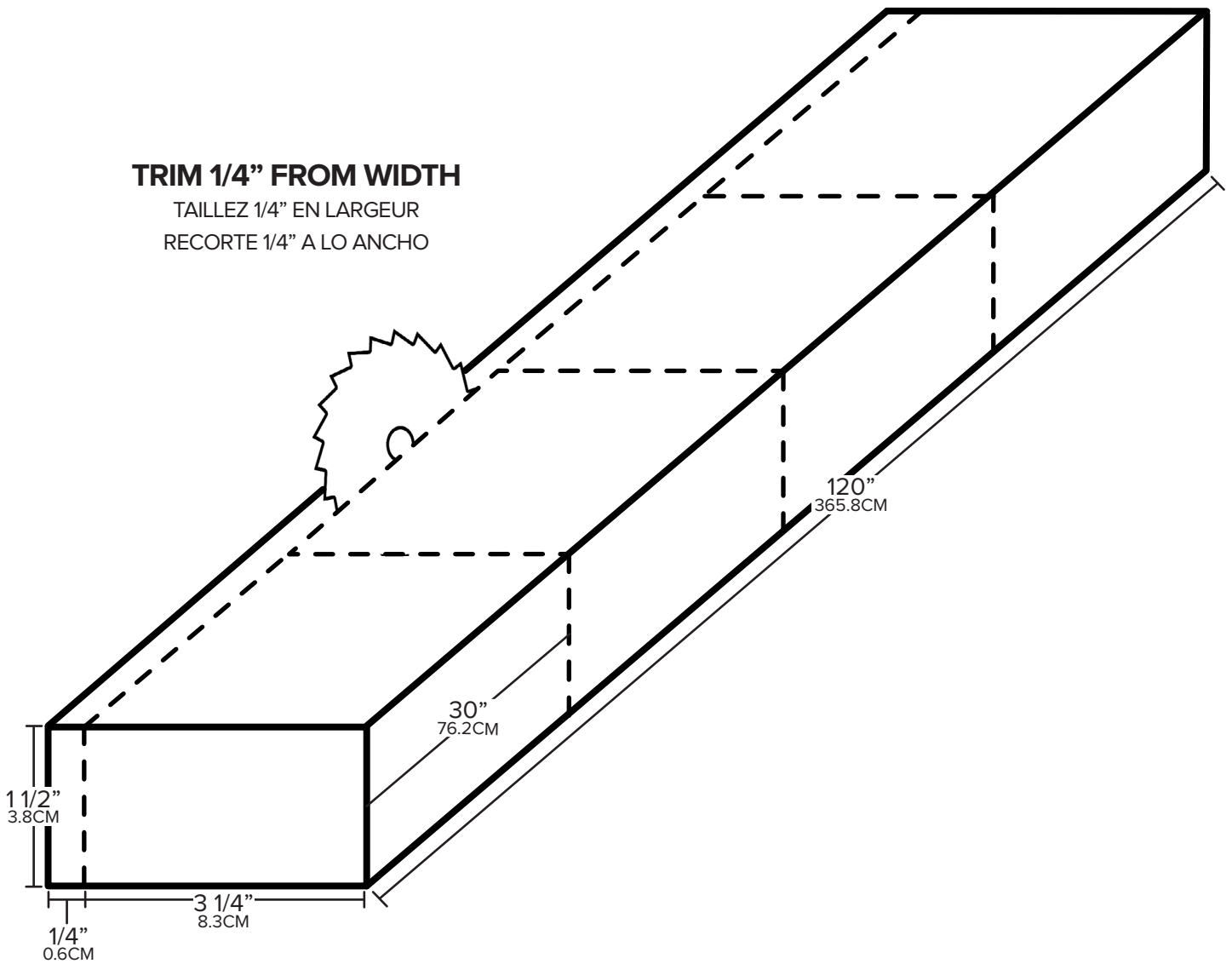
PREPAREZ DES PIQUETS DE BOIS TAILLES
(NÉCESSAIRE POUR UNE INSTALLATION AUTONOME)
RECORTE ESTACAS DE MADERA PARA AFIRMAR AL SUELO
(REQUERIDO PARA LA INSTALACIÓN INDEPENDIENTE)



2X4X10 LUMBER
(1 1/2" X 3 1/2" X 10')

TRIM 1/4" FROM WIDTH








TAILLEZ 1/4" EN LARGEUR
RECORTE 1/4" A LO ANCHO

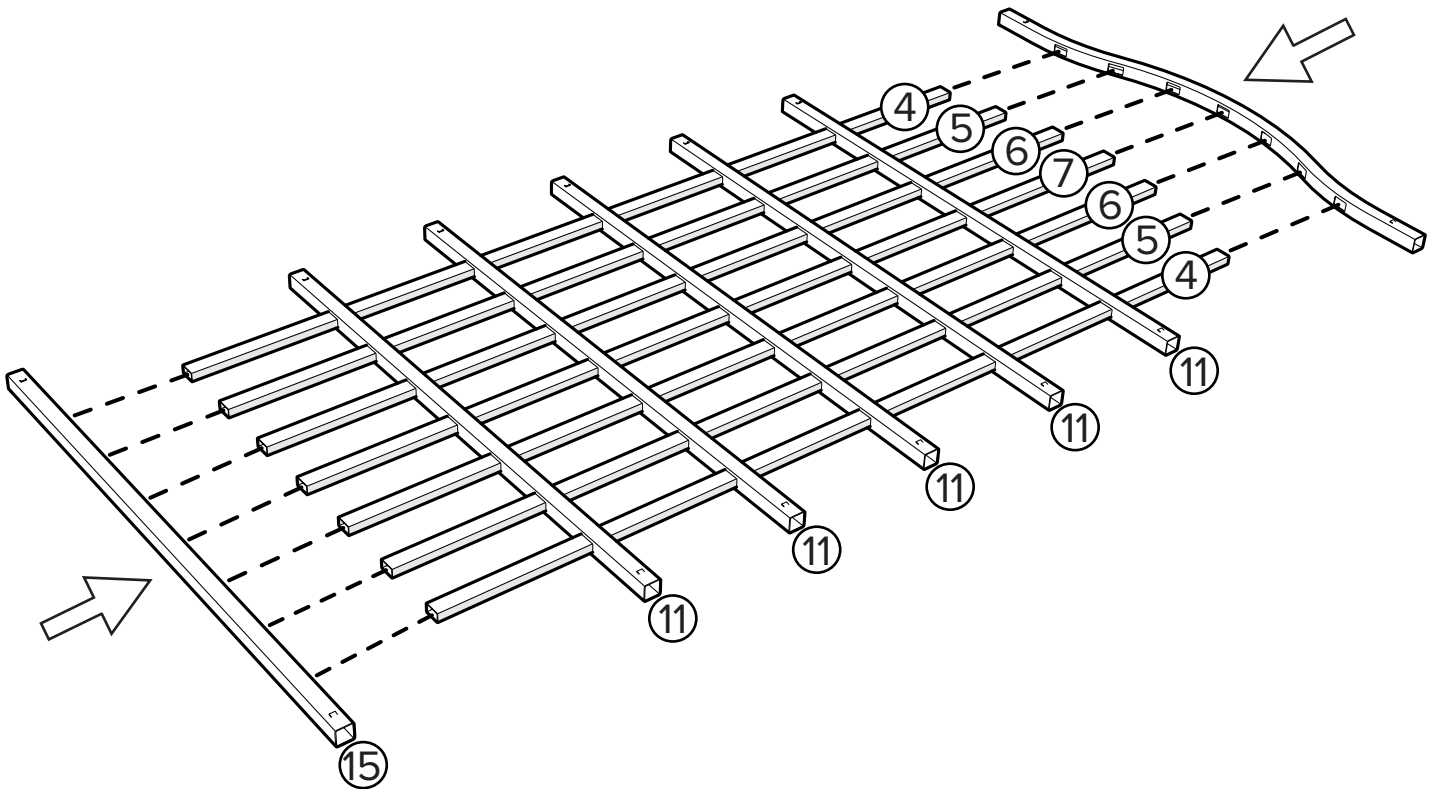
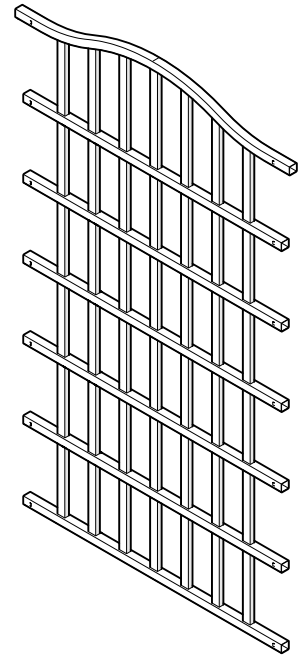


CONNECT HORIZONTAL AND VERTICAL BEAMS TO LARGE ARCH AND LARGE BOTTOM RAIL

CONNECTEZ LES POUTRES HORIZONTALES ET VERTICALES À LA GRANDE ARCHE ET AU GRAND RAIL INFÉRIEUR

CONECTE LOS LISTONES HORIZONTALES Y VERTICALES AL ARCO GRANDE Y AL RIEL INFERIOR GRANDE

-  ④ x2
-  ⑤ x2
-  ⑥ x2
-  ⑦ x1
-  ⑪ x5
-  ⑬ x1
-  ⑮ x1

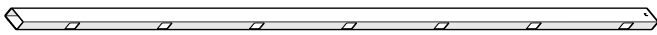


2

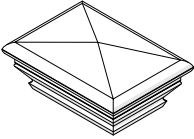
CONNECT LARGE POSTS AND POST CAPS TO HORIZONTAL BEAMS

CONNECTEZ LES GRANDS POTEAUX ET LES EMBOUTS DE POTEAUX POUTRES HORIZONTALES

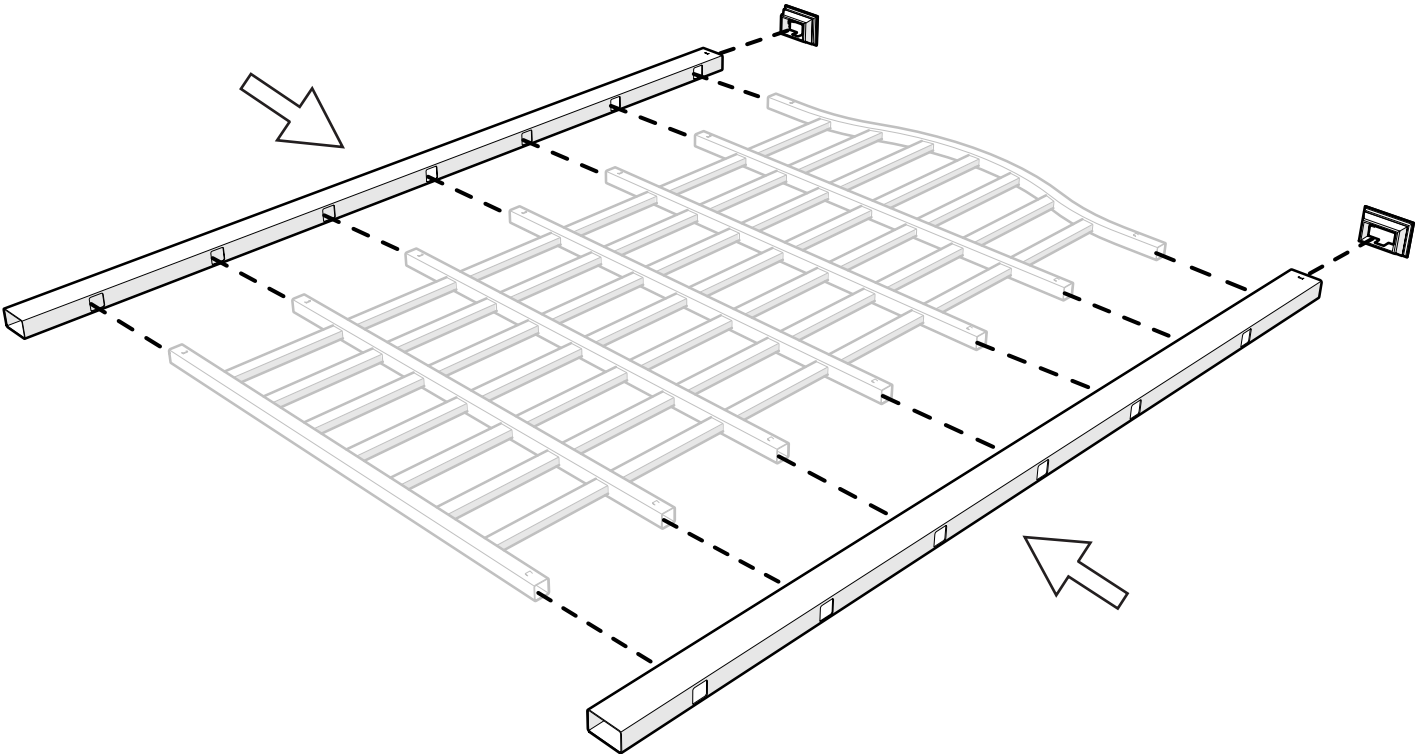
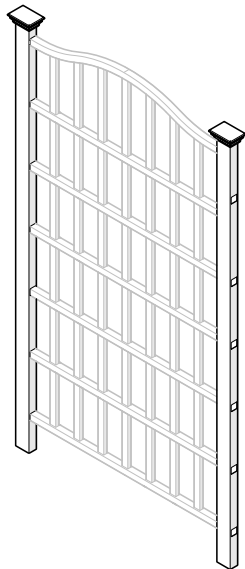
CONECTE LOS POSTES GRANDES CON SUS TAPAS A LOS LISTONES HORIZONTALES



9x2



16x2

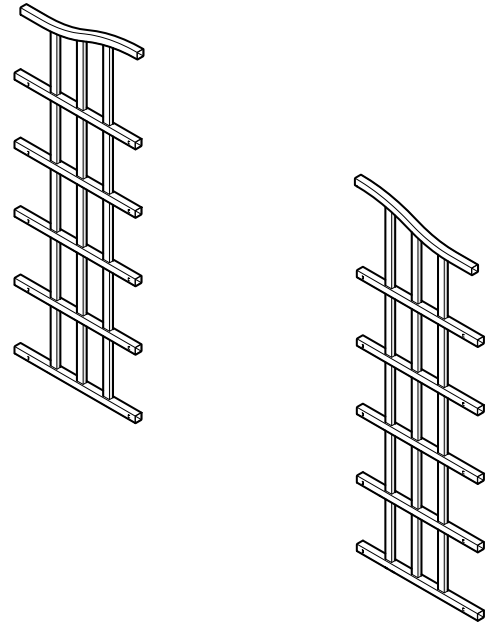








3

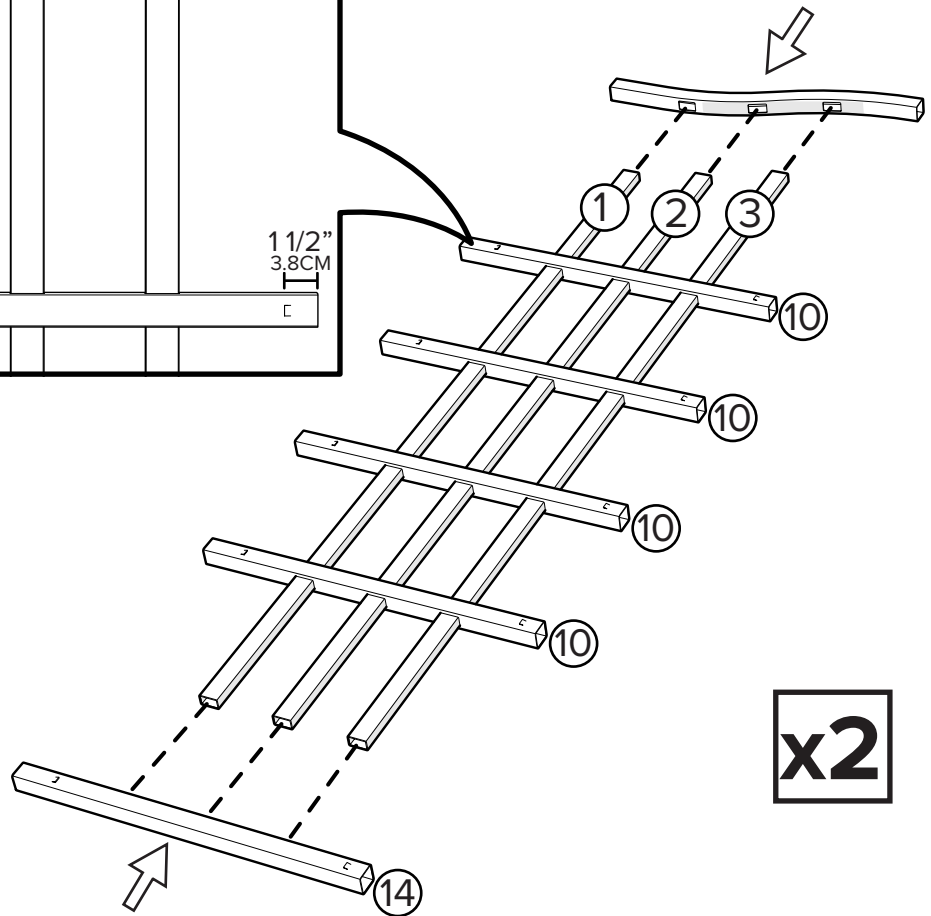
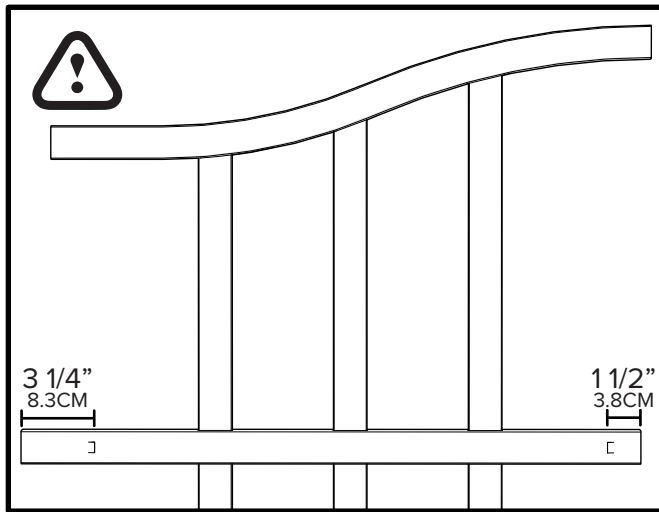
CONNECT HORIZONTAL AND VERTICAL BEAMS TO SMALL ARCHES AND SMALL BOTTOM RAILS

CONNECTEZ LES POUTRES HORIZONTALES ET VERTICALES AUX PETITES ARCHES ET AUX PETITS RAILS INFÉRIEURS

CONECTE LOS LISTONES HORIZONTALES Y VERTICALES A LOS ARCOS Y LOS RIELES INFERIORES PEQUEÑOS

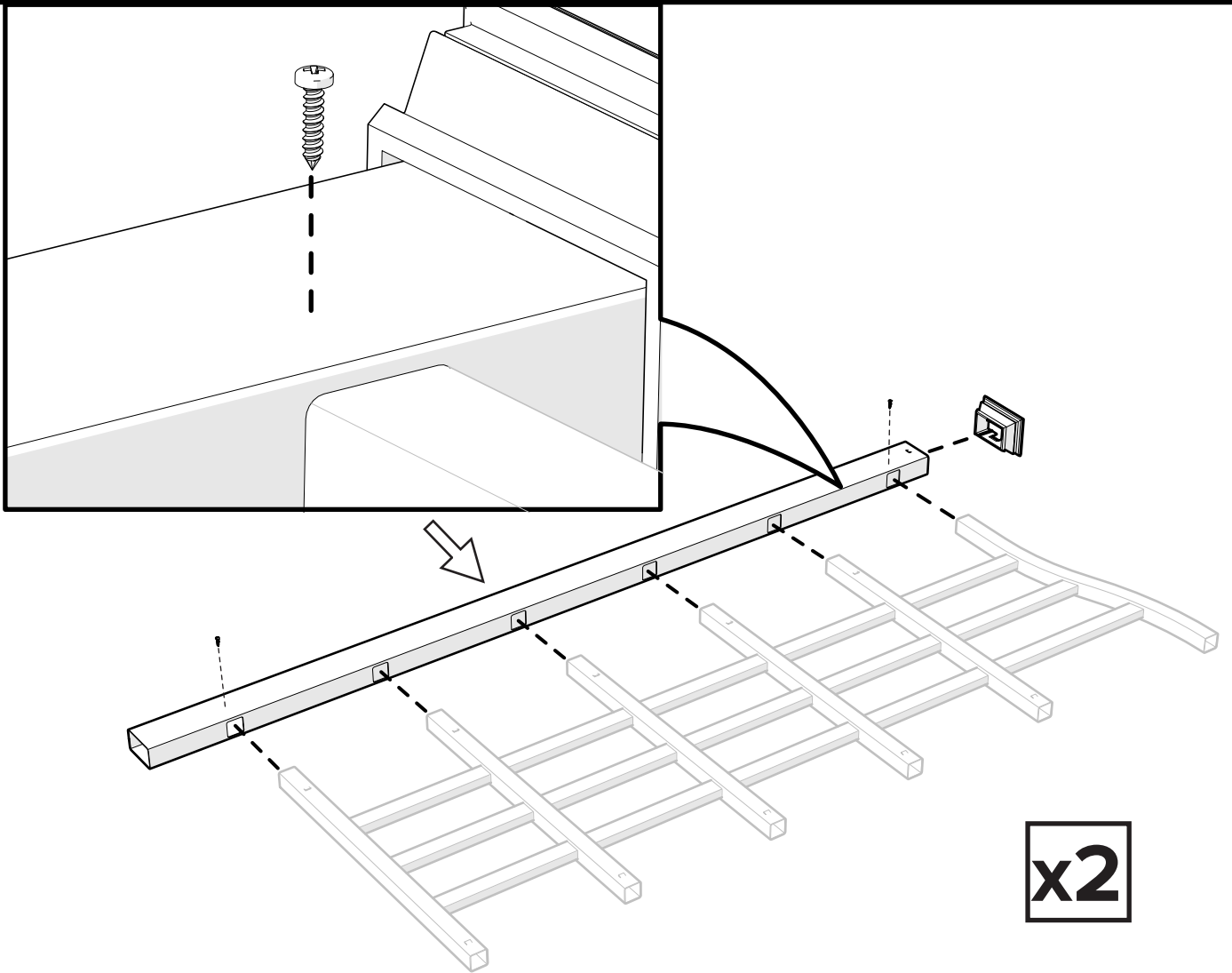
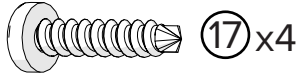
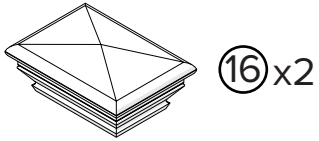
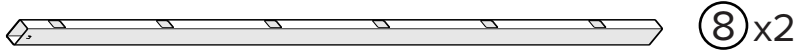
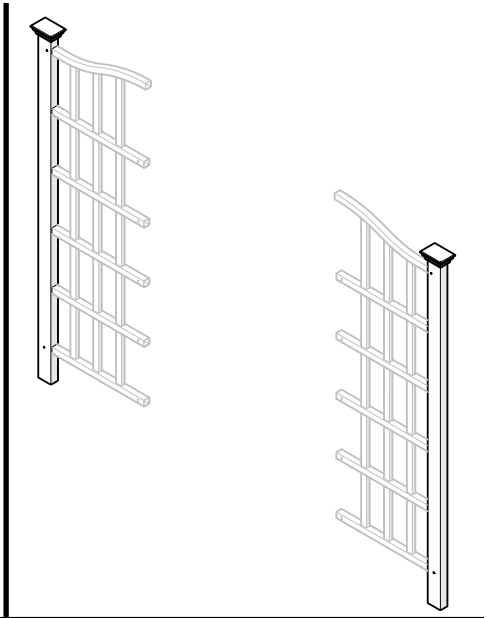


-  ① x2
-  ② x2
-  ③ x2
-  ⑩ x8
-  ⑫ x2
-  ⑭ x2



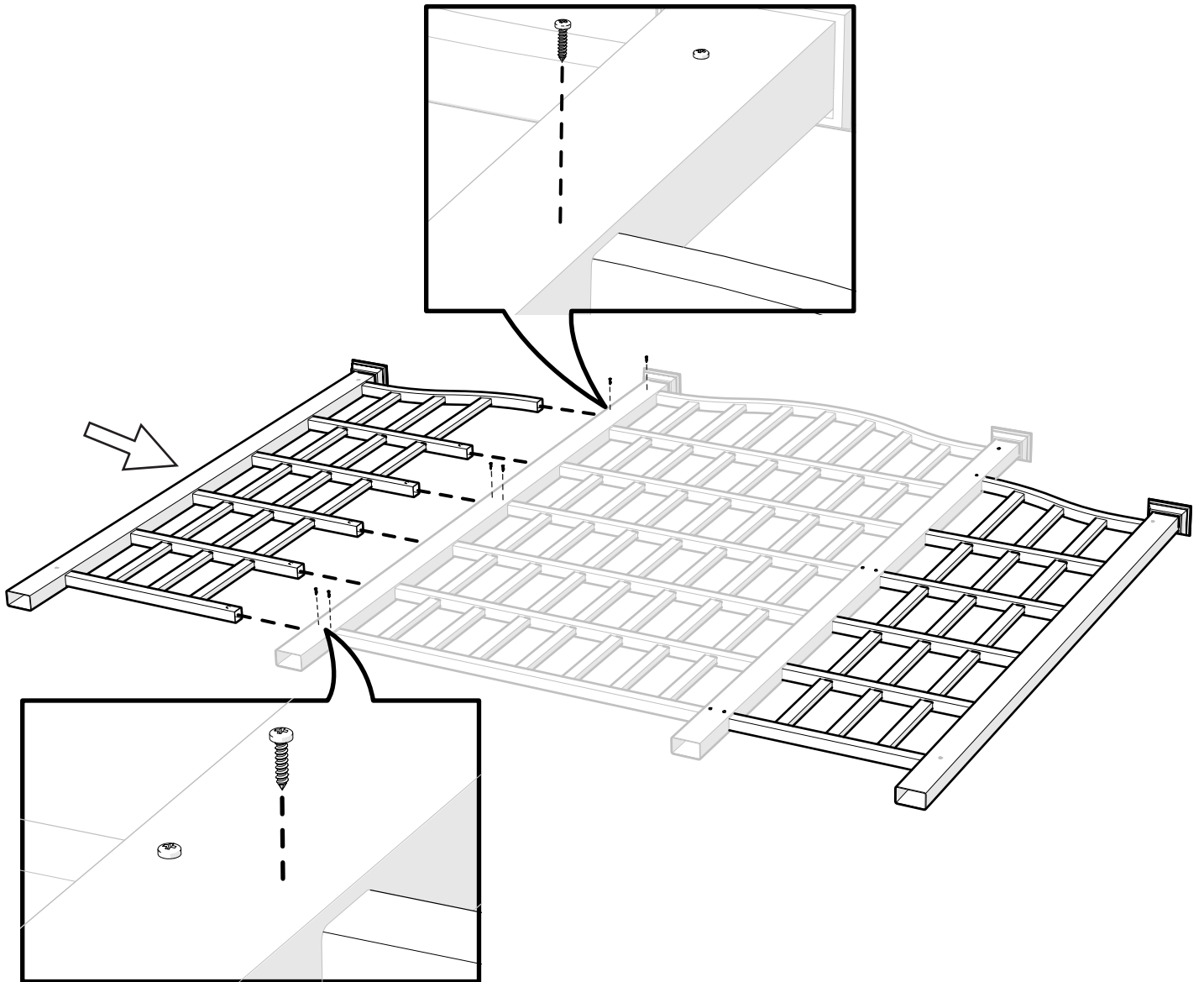
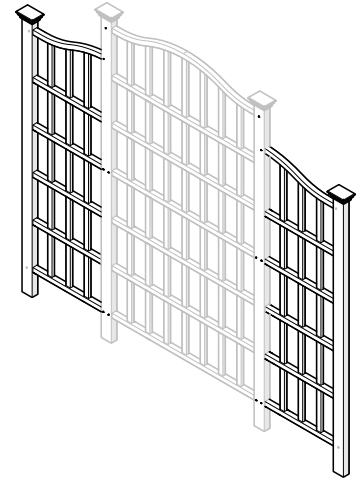
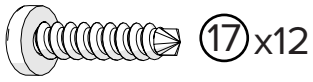
4 CONNECT POST CAPS AND SECURE HORIZONTAL BEAMS TO POSTS

CONNECTEZ LES EMBOUTS DE POTEAU ET FIXEZ LES POUTRES HORIZONTALES AUX POTEAUX
CONECTE LAS TAPAS DE LOS POSTES Y ASEGURE LAS VIGAS HORIZONTALES A LOS POSTES



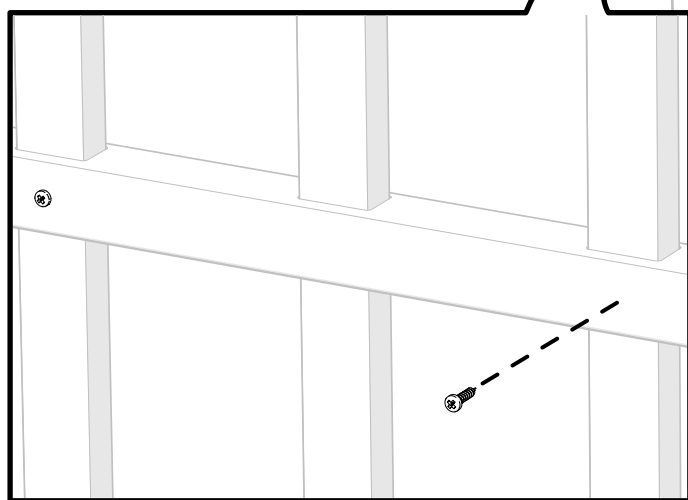
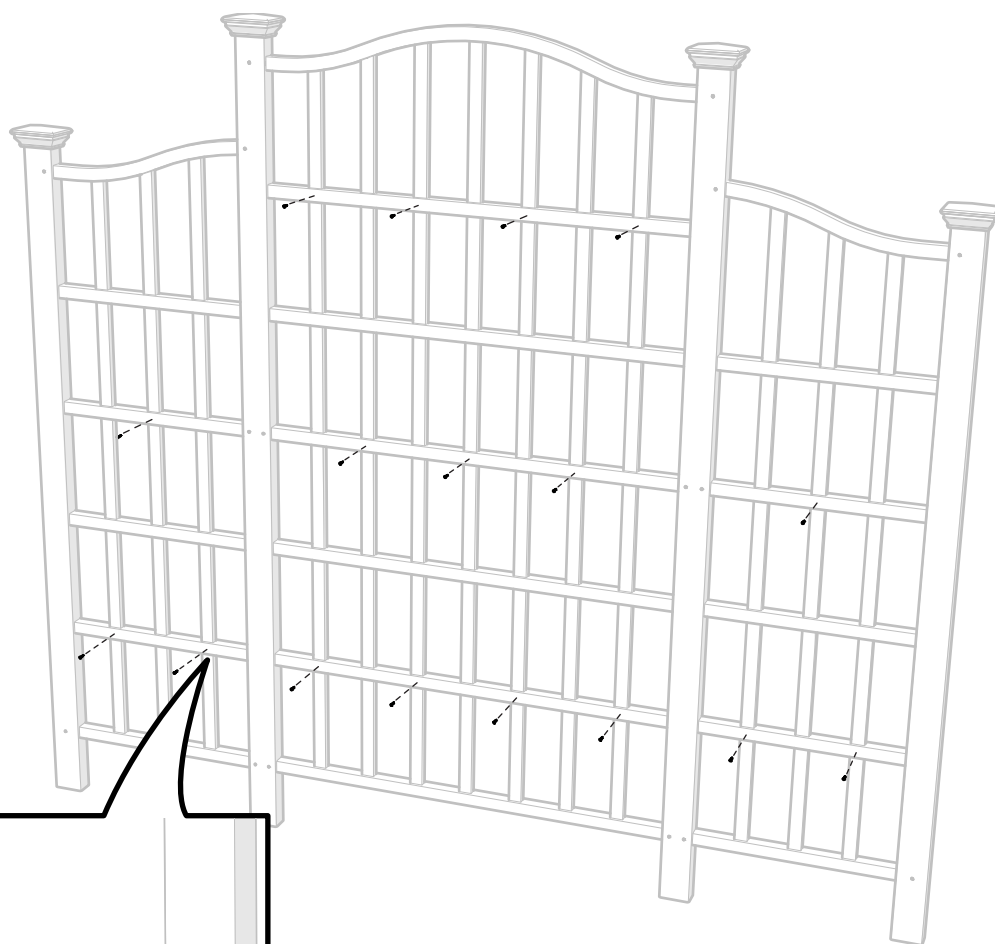
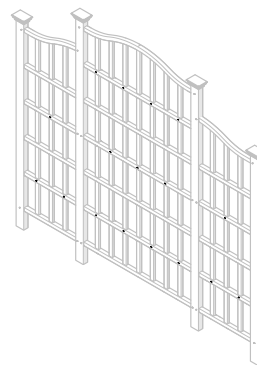
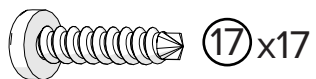
5 CONNECT THEN SECURE SMALL TRELLIS WINGS TO MAIN TRELLIS STRUCTURE

CONNECTER, PUIS FIXER LES PETITES AILES DU LATTICE À LA STRUCTURE PRINCIPALE DU LATTICE
CONECTE Y ASEGURE LOS BRAZOS PEQUEÑOS DEL ENREJADO A LA ESTRUCTURA PRINCIPAL



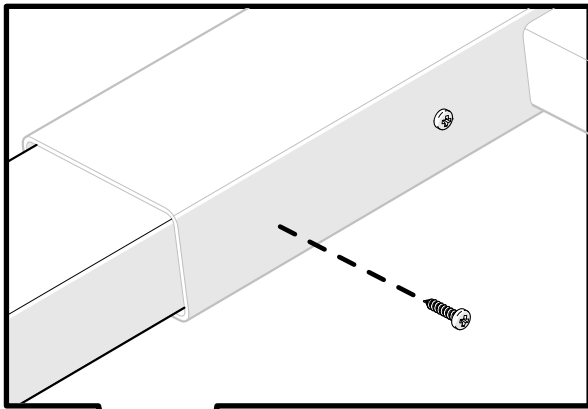
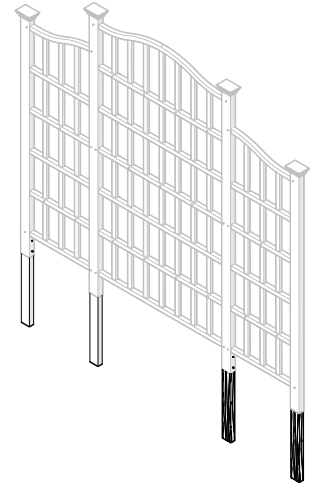
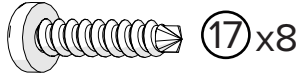
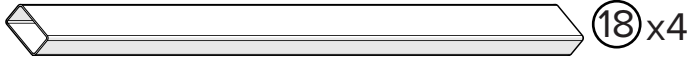
6 SECURE HORIZONTAL AND VERTICAL BEAMS

FIXEZ LES POUTRES HORIZONTALES ET VERTICALES
ASEGURE LAS BARRAS HORIZONTALES Y VERTICALES



7 CONNECT THE INCLUDED PVC OR FABRICATED LUMBER GROUND STAKES TO THE VERTICAL POSTS

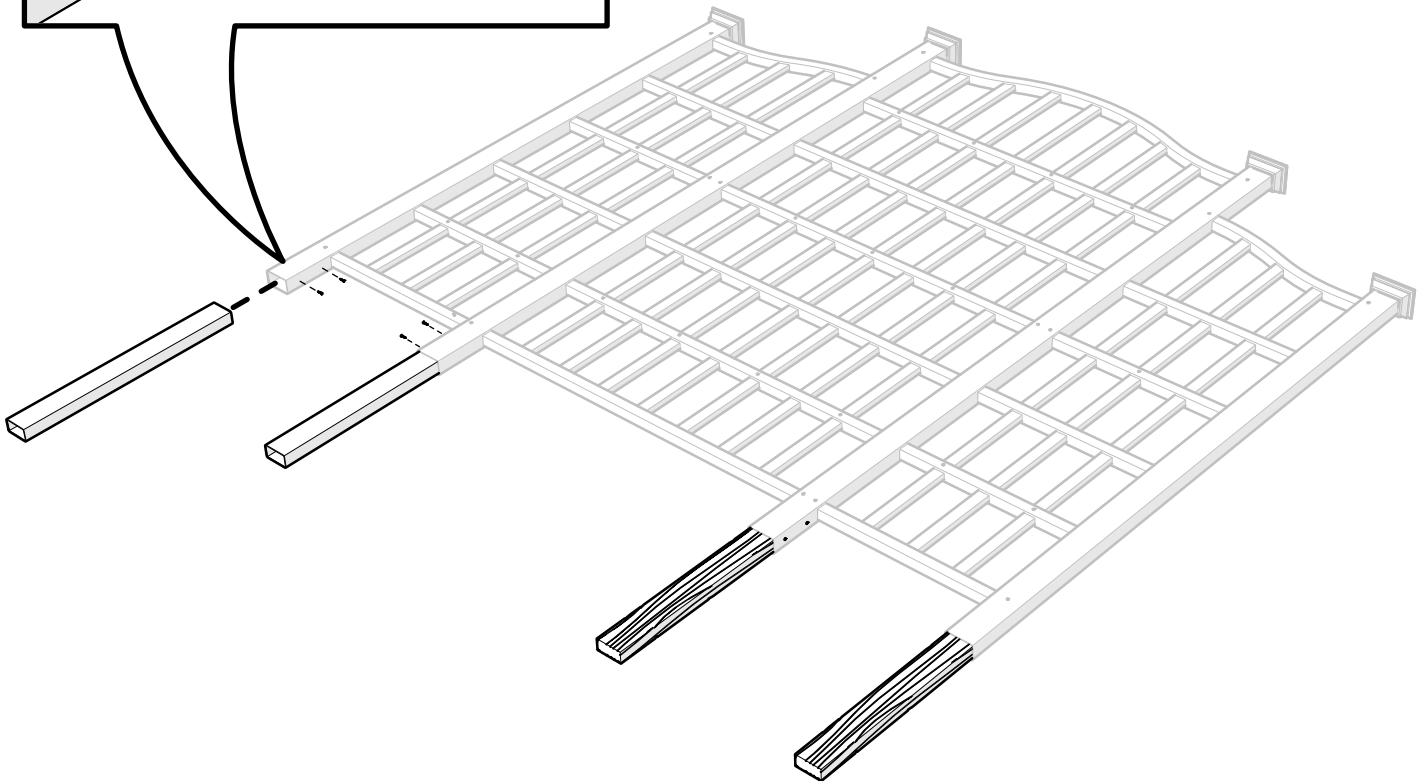
CONNECTEZ LES PIQUETS EN PVC INCLUS OU CEUX PREPARES PAR VOUS AUX POTEAUX VERTICAUX
UNA LAS ESTACAS DE PVC INCLUIDAS O LAS DE MADERA FABRICADAS POR USTED A LOS POSTES VERTICALES



USE EITHER PVC GROUND STAKES FOR WALL MOUNTED INSTALLATION, OR LUMBER GROUND STAKES FOR FREE STANDING GROUND INSTALLATION

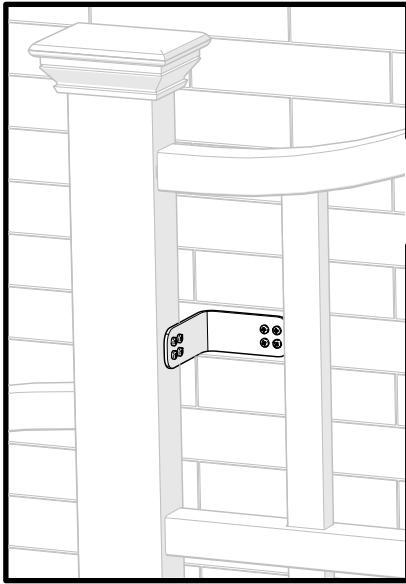
UTILISEZ SOIT DES PIQUETS DE SOL EN PVC POUR UNE INSTALLATION MURALE, SOIT DES PIQUETS DE SOL EN BOIS POUR UNE INSTALLATION AUTONOME

USE ESTACAS DE PVC PARA LA INSTALACIÓN EN LA PARED O ESTACAS DE MADERA PARA LA INSTALACIÓN INDEPENDIENTE EN EL SUELO



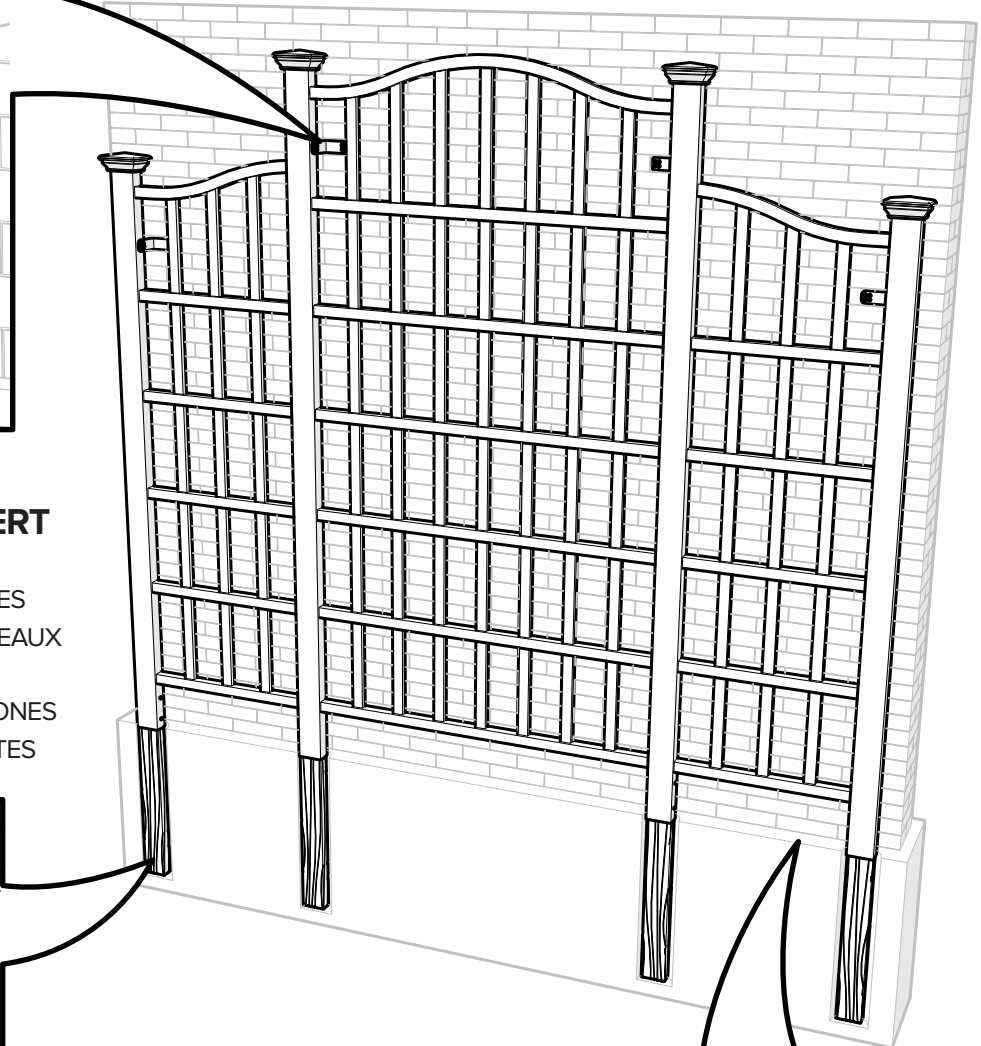
8 INSTALL THE TRELLIS (WALL MOUNT REQUIRED FOR PVC STAKES)

INSTALLEZ LE TREILLIS (SUPPORT MURAL REQUIS POUR LES PIQUETS EN PVC)
 INSTALE EL ENREJADO (SE NECESITA UN SOPORTE DE PARED PARA LAS ESTACAS DE PVC)



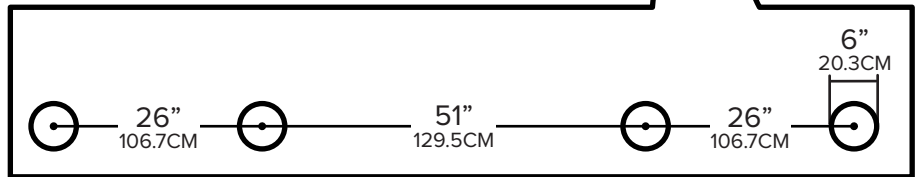
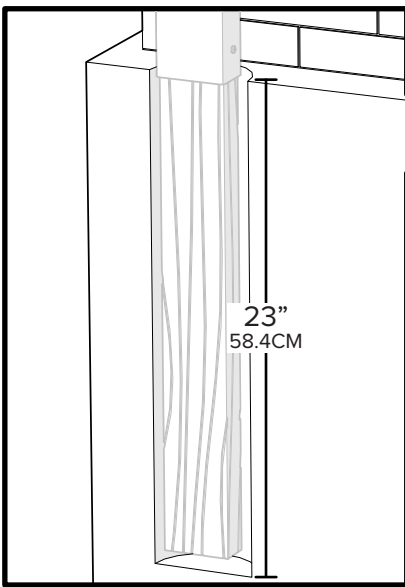
FASTEN TO WALL (HARDWARE NOT INCLUDED)

ATTACHEZ AU MUR (FIXATION NON FOURNIE)
 FÍJELO A LA PARED (MATERIALES NO INCLUIDOS)



DIG HOLES USING DIMENSIONS AND INSERT GROUND POSTS

CREUSEZ DES TROUS SELON LES DIMENSIONS ET INSEREZ LES POTEAUX DANS LE SOL
 CAVE ORIFICIOS DE LAS DIMENSIONES INDICADAS E INSERTE LOS POSTES



FILL WITH CEMENT TO SECURE

GARNISSEZ DE CIMENT POUR BIEN FIXER LE TOUT
 RELLENE CON CEMENTO PARA ASEGURAR EL ENREJADO

