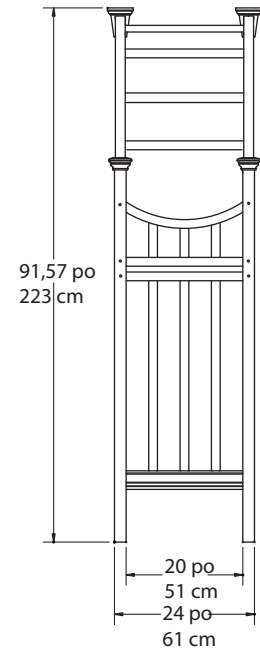
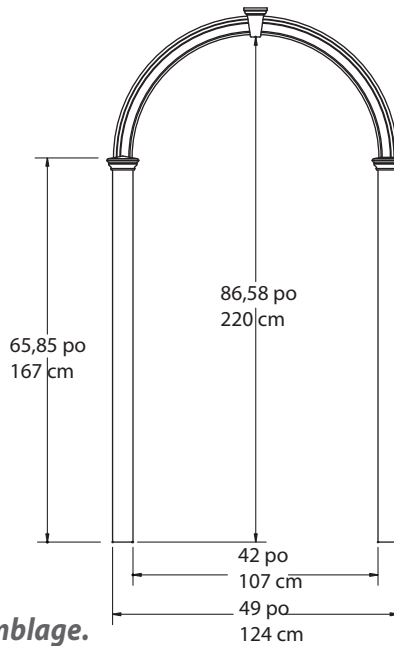
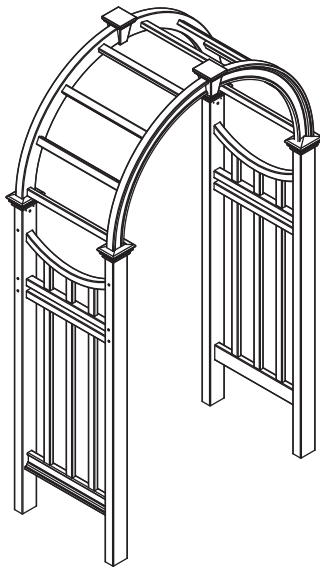


La tonnelle et arche Vienna

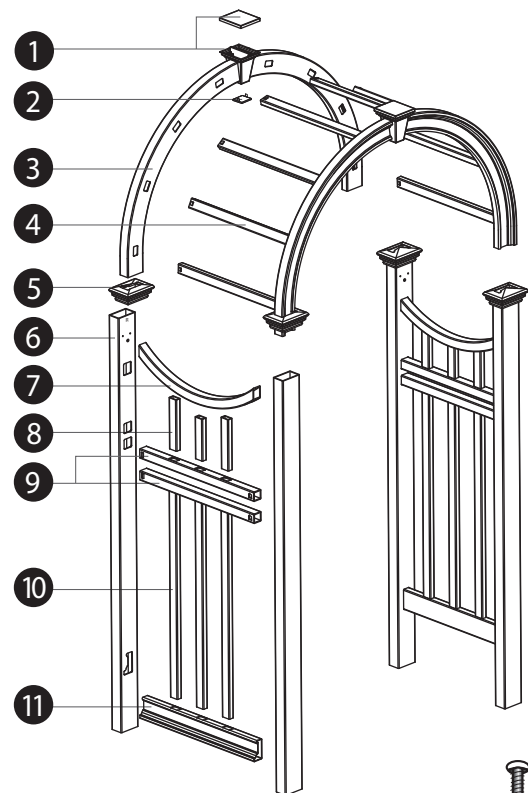


S.V.P. lire au complet avant de commencer l'assemblage.

IMPORTANT: VÉRIFIEZ QUE L'INTÉRIEUR DE VOS POTEAUX CONTIENT TOUS LES MATÉRIAUX.
Inspectez la boîte pour ces pièces

Dans le cas de pièces manquantes ou défectueuses, veuillez s.v.p. contacter notre bureau des services à la clientèle au **1 800 282 9346** (du Lundi au Vendredi, de 08:00 hres à 17:00 hres, heure de l'est).

1. Clé de voûte d'arche (10836) & Capuchon (10668-1) & Insert de clé (10837) - 2 de chaque
2. Plaque de fond de clé de voûte (2) (10666-1)
3. Arches (4) - (2 de droite 10671-1, 2 de gauche 10670-1)
4. Chevrons d'arche (8) 10672-1
5. Capuchons de poteaux (4) (2 de droite 10674-1, 2 de gauche 10673-1)
6. Poteaux (4) (2 de droite 10676-1, 2 de gauche 10675-1)
7. Barres courbées horizontales supérieures pour panneaux de bord (2) (10656-1)
8. Tiges verticales courtes pour panneaux supérieurs: 4 longues, 2 courtes
9. Barres horizontales intérieures de panneaux de bord (4) (10681-1)
10. Tiges verticales longues pour panneaux de bord (6 pour panneaux inférieurs) (10680-1)
11. Barres inférieures pour panneaux de bord (2) (10662-1)
12. Quincaillerie (dans sac de plastique)
 - a. Vis auto-foreuses en acier inoxydable de 1 1/2" (4 cm) - 20005 (16 pour fixer clés et arches aux poteaux)
 - b. Vis auto-foreuses en acier inoxydable de 1 1/2" (4 cm) - 20005 (8 pour fixer poteaux aux pieux d'ancrage)
 - c. Vis auto-foreuses en acier inoxydable de 3" (8 cm) - 20007 (12 pour fixer barres supérieures et inférieures aux poteaux)
13. Pieux d'ancrage sur terre (4) (10844)

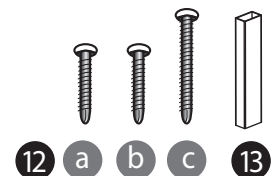


Outils nécessaires

- Perceuse sans fil
- Marteau
- Ruban de mesure
- Niveau
- Escabeau ou échelle courte
- Pelle

Informations générales

- **Lisez attentivement les instructions au complet avant de commencer l'assemblage.**
- Durant l'assemblage des pièces, placez-les sur une surface non-abrasive (e.g. boîte d'expédition) pour éviter les rayures.
- Nous recommandons une espace d'environ 10'x 8' [3 m x 2,4 m] pour l'assemblage sans obstruction.
- Vous ne devrez pas avoir à utiliser une force excessive en assemblant les pièces.



Pas à l'échelle

Assembler le système d'arches

1

Insérez les arches dans la clé de voûte en s'assurant qu'elles se terminent pleinement alignées au connecteur interne. Assurez-vous que les désignations "R" et "L" sont situées au bas de l'assemblage d'arche. Les languettes extensées hors du connecteur interne devraient être situées à l'extérieur des arches. Assurez-vous que les arches sont orientées proprement comme dans l'illustration.

2

Fixez se système d'arches à la clé de voûte en fixant des petites vis (11/2 po / 4 cm) dans les deux trous pré-creusés fournis.

3

Inversez l'ensemble d'arches et installez deux petites vis (1 1/2 po / 4 cm) par le fond de la clé de voûte dans les deux rebords pré-creusés à chaque côté du bas de l'insert. Ceci fixera le bas des arches à l'insert.

4

Scellez le trou du fond de la clé de voûte en insérant la plaque de fond fournie.

5

Installez le capuchon au haut de la clé de voûte. Poussez fermement pour fixer le capuchon en position.

6

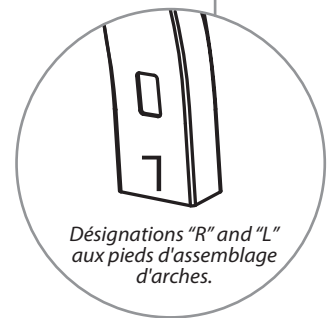
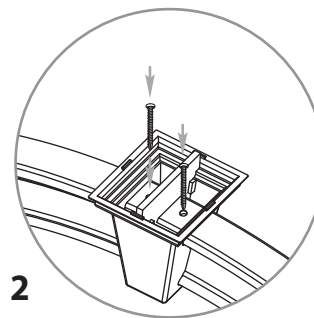
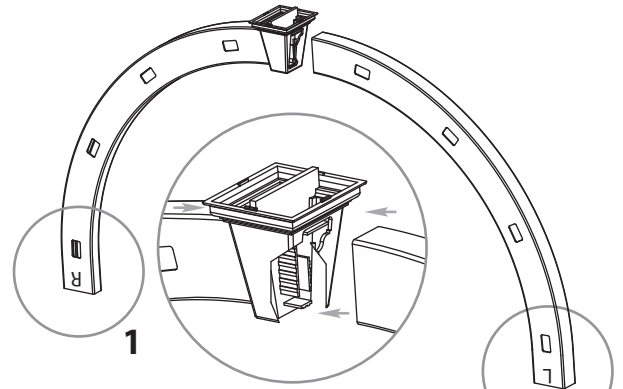
Répétez pour la deuxième arche.

7

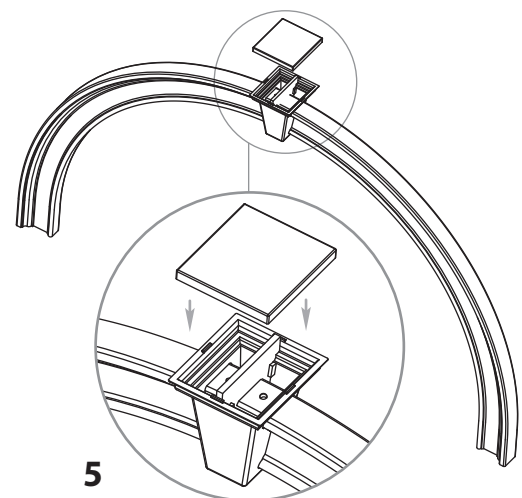
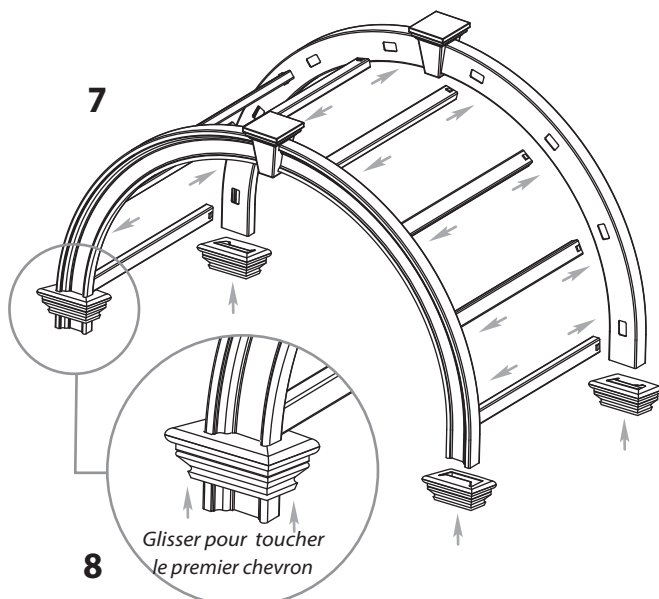
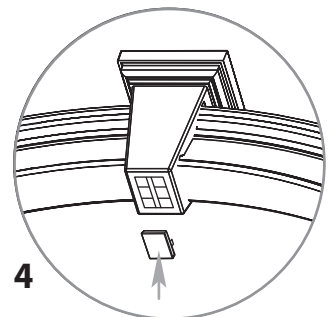
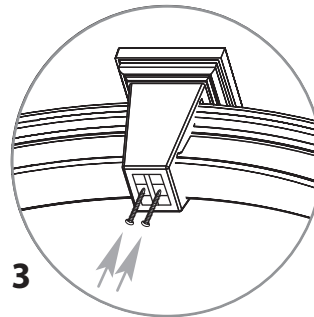
Insérez les chevrons d'arche (8) dans les trous dans les arches jusqu'au point où les chevrons sont solidement enfoncés dans les arches. Des "languettes de fixation" sont trouvées à chaque bout de chevron qui se fixeront en place dès qu'elles sont insérées dans les trous.

8

Installez les capuchons de poteaux sur les pieds de tous les arches. Glissez-les en position temporaire jusqu'au point où ils touchent les premiers chevrons.



Désignations "R" and "L" aux pieds d'assemblage d'arches.



DEUXIÈME ÉTAPE

Assembler les panneaux de bord supérieurs et inférieurs

NOTEZ: Quelques-unes des barres horizontales ont des languettes de fixation à chaque bout. Dès qu'elles sont insérées et poussées dans les trous creusés, elles se fixeront en place.

1

Positionnez la barre horizontale du bas et insérez les trois tiges verticales longues.

2

Glissez une barre horizontale interne au-dessus des bouts des tiges pour compléter le panneau inférieur.

3

Positionnez la deuxième barre horizontale interne et insérez les trois tiges plus courtes dans la configuration illustrée.

4

Glissez une barre courbée horizontale supérieure au-dessus des bouts de tige pour compléter le panneau de bord supérieur.

5

Positionnez un poteau et complétez le panneau de bord en l'insérant dans les trous de poteau. **Commencez premièrement avec la barre courbée supérieure.**

6

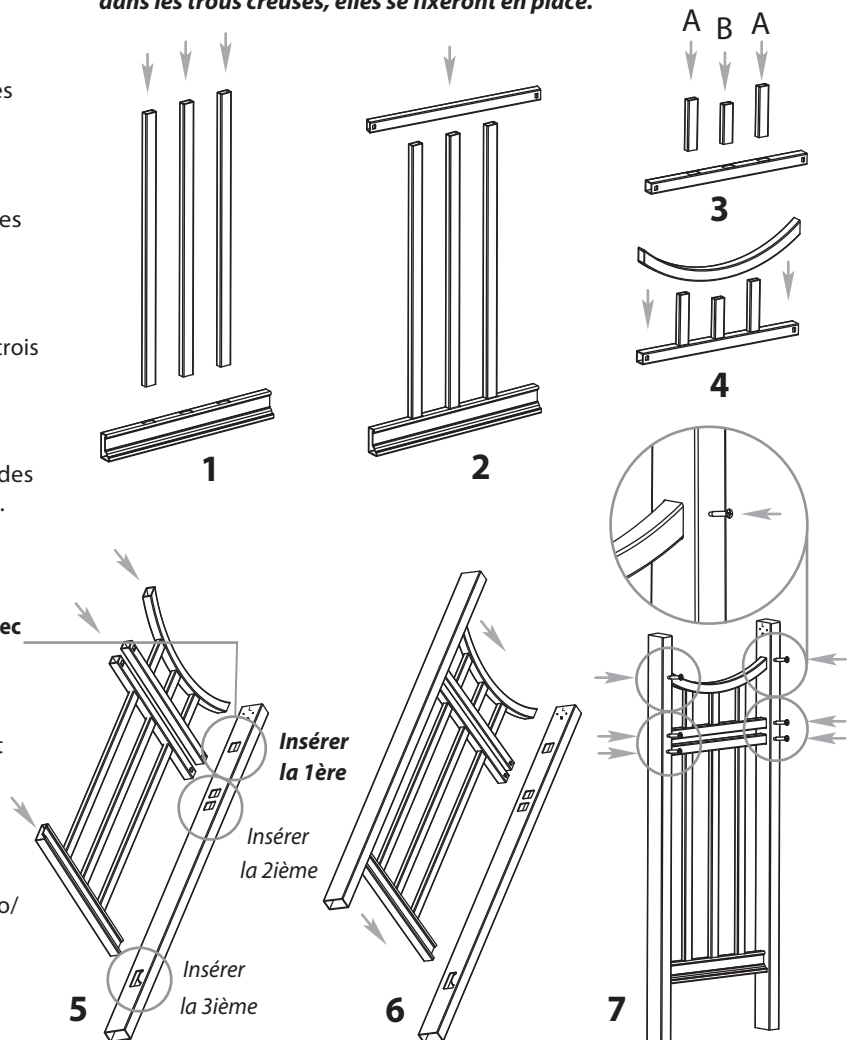
Positionnez un deuxième poteau avec les trous vers le haut et insérez le panneau assemblé dans les trous de poteau.

7

Fixez la barre courbée horizontale supérieure et les deux barres horizontales internes aux poteaux en installant 6 vis longues (3 po / 8 cm) dans les poteaux comme illustré.

8

Répétez pour l'autre panneau.



TROISIÈME ÉTAPE

Connecter système d'arches au panneaux de bord

1

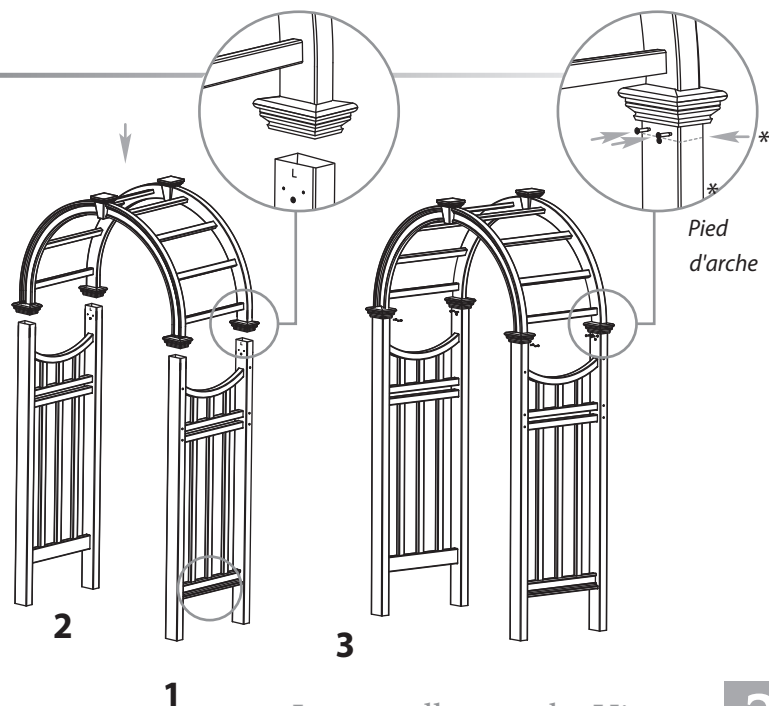
Positionnez les panneaux de bord **en s'assurant que les détails des barres inférieures font face à l'extérieur de la tonnelle.**

2

Insérez l'assemblage d'arches dans les hauts de tous les quatre poteaux jusqu'au point où les pieds d'arche se posent sur les "boulons d'arrêt". Vous aurez besoin d'un aide.

3

Tirez les capuchons de poteau vers le bas en position finale au-dessus des poteaux et fixez le système d'arches au poteaux avec deux vis courtes (1 1/2 po / 4 cm) pour chaque poteau comme illustré.



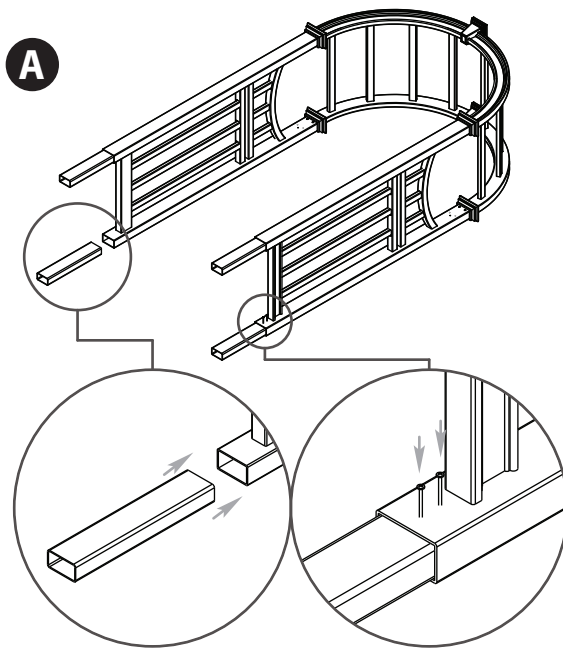
QUATRIÈME ÉTAPE

Installation des pieux d'ancrage

Les tonnelles ont besoin d'être bien sécurisées pour prévenir le basculement par le vent, etc. Nous avons fourni quatre pieux d'ancrage pour fixer la tonnelle soit au sol ou dans des pieds de béton. Dans certains cas, il sera peut-être acceptable de fixer la tonnelle à une structure pré-existante telle qu'un poteau de clôture. Si vous installez votre tonnelle sur le ciment ou sur une terrasse de bois, visitez une quincaillerie locale pour les ferrures galvanisées appropriées.

A Installer pieux d'ancrage

Insérez les pieux d'ancrage dans chaque poteaux jusqu'au point d'atteindre la barre de panneau inférieure. Fixez chaque pieu au poteaux avec deux vis fournies comme illustré.



B Dans la terre sans pieds de béton

1

Placez la tonnelle dans sa position finale (vous aurez besoin d'un aide). Lorsque vous êtes satisfaits de sa position, marquez les positions des pieds de poteaux et ensuite déposez la tonnelle soigneusement à côté. Creusez 4 trous environ 12" (30 cm) de creux. Remplacez la tonnelle dans sa position finale et assurez-vous qu'elle est nivelée horizontalement et verticalement.

2

Remblayez les trous avec la terre creusée pour couvrir les pieux d'ancrage.

C Dans la terre sans pieds de béton

1

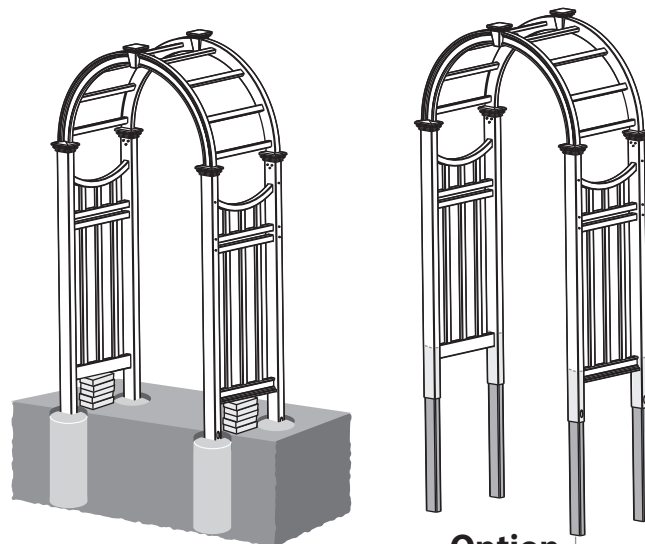
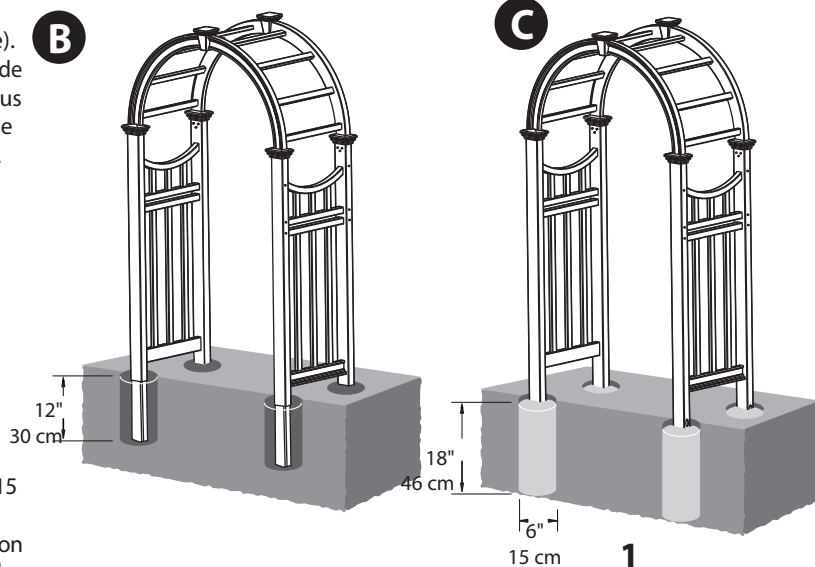
Complétez l'étape B #1 ci-haut, mais en creusant des trous d'au moins 6" (15 cm) d'étendue x 18" (46 cm) de creux. Remplissez les trous avec du béton trempe jusqu'à 3" (8 cm) du niveau du sol (vous aurez besoin de 2 sacs de béton prêt à l'emploi - acheté séparément). Remplacez soigneusement la tonnelle en position finale.

2

Supportez la tonnelle au niveau avec des briques, des roches ou des blocs en bois en dessous de les barres de panneau horizontales inférieures. Les bas de poteaux devraient être insérés environ 1/2" (1,3 cm) dans le béton.

Option

Si vous planifiez de fixer une clôture ou un banc à la tonnelle, ou dans les cas de vents extrêmes, nous ne recommandons pas d'utiliser les pieux d'ancrage fournis. Considérez plutôt d'acheter du bois traité sous pression 2"x4" (5 cm x 10 cm), le taillant à **3 1/4 po (8,3 cm) de large** et le coupant en longueurs de 36" (91,4 cm). Insérez les pièces de bois dans les pieds de poteaux jusqu'au point d'atteindre la barre inférieure horizontale du panneau de bord. Fixez-les ensuite avec des vis et installez le tout soit dans la terre ou dans des pieds de béton.



Option

Inserts de bois 2" x 4" (5 cm x 10 cm)
(Achetés séparément)