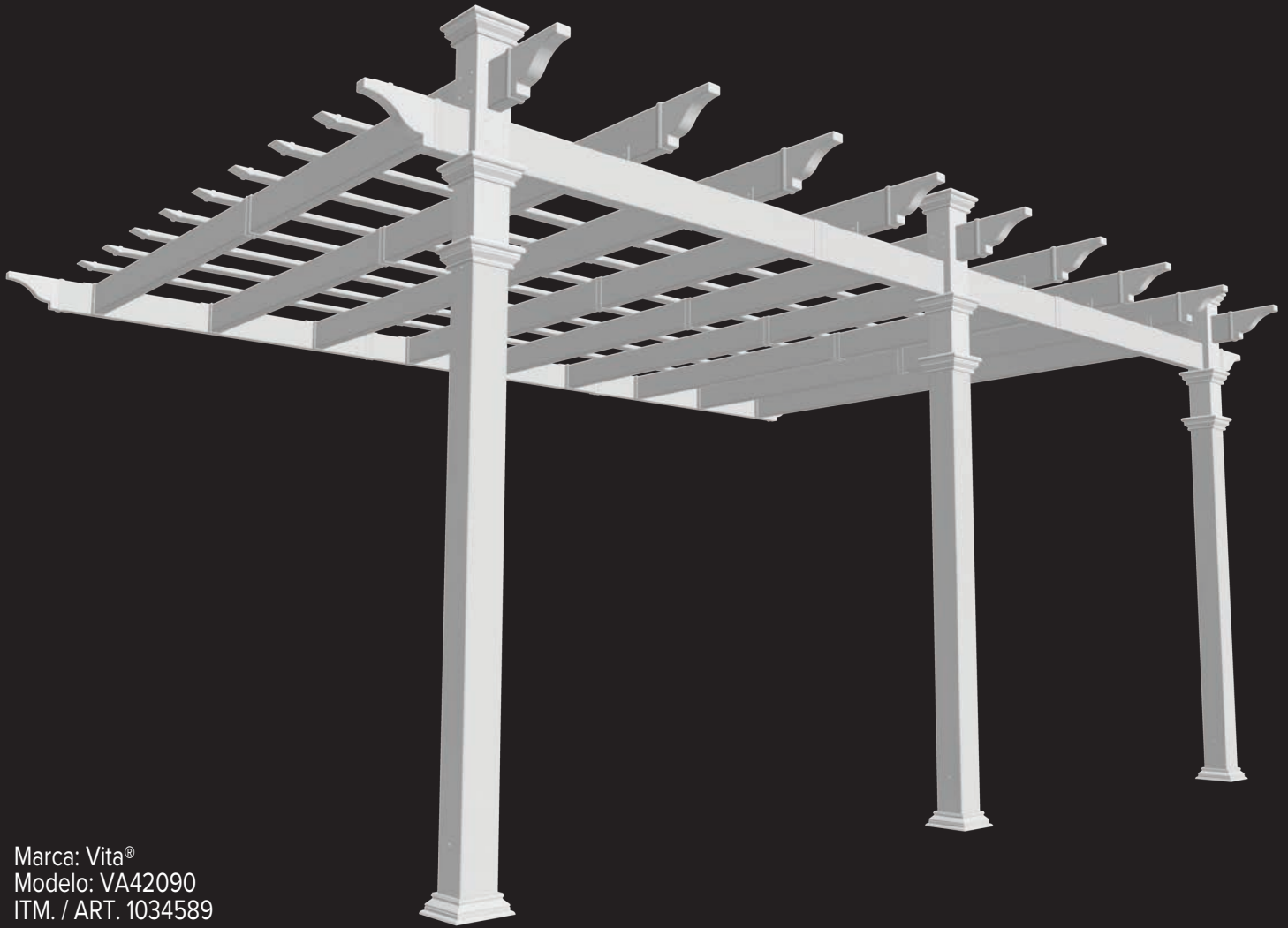


# PÉRGOLA ANEXA PLANA DE 366 cm X 487.68 cm (12' X 16')

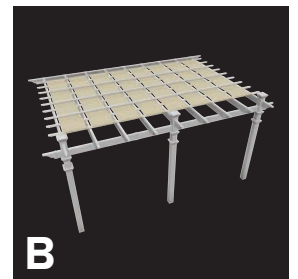
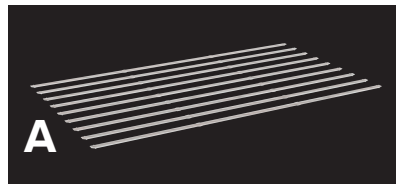


Marca: Vita®  
Modelo: VA42090  
ITM. / ART. 1034589

## GUÍA DE ENSAMBLAJE

### ACCESORIOS OPCIONALES

- A) Equipo de tablillas adicionales para sombra de 366 cm x 487.68 cm
- B) Equipo de lonas para entramado de 6.65 m x 4.87 m



LEA ESTAS INSTRUCCIONES CUIDADOSAMENTE ANTES DE USAR.

**vita**

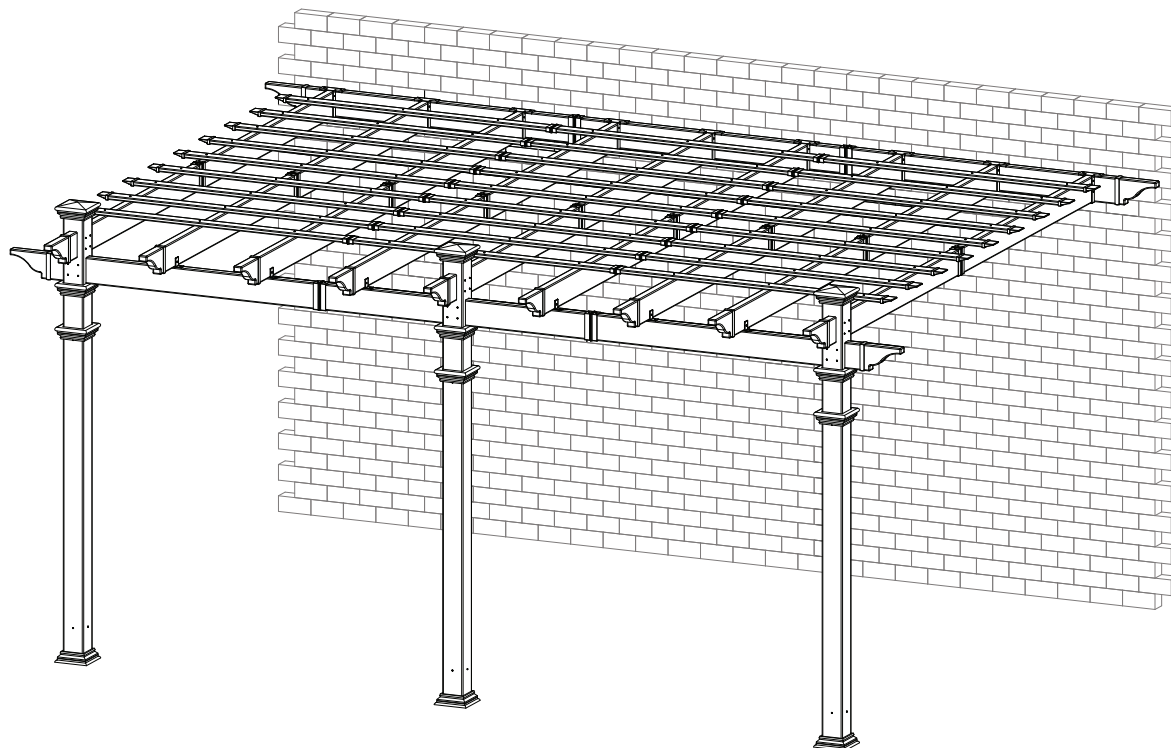
Ver1.4 10212020

[wearevita.com](http://wearevita.com)

211 Campbell St  
Sarnia, Ontario  
N7T 2G6

	PÁGINA
<b>Pérgola anexa plana de 366 cm x 487.68 cm (12' x 16')</b>	
Introducción y Generalidades.....	3
Materiales de la pérgola (Revisión general).....	4
Materiales de la pérgola (Descripción).....	5
Lista de materiales adicionales .....	6
Disposición e instalación de los postes de madera sobre tierra.....	7
Disposición e instalación de los postes de madera utilizando los soportes de sujeción en superficies de concreto o madera .....	8
Ensamblaje e instalación de columnas de vinilo sobre postes de madera.....	9
Ensamblaje de las vigas de soporte principales (lado de la pared) .....	11
Ensamblaje de los travesaños.....	12
Ensamblaje de las vigas de soporte principales (lado de los postes) .....	13
Instalación de los largueros .....	15
Colocación de las vigas de soporte principales y los travesaños.....	16
Fijación de remates decorativos y tapas de poste .....	17
Ensamblaje e instalación de las tablillas de sombra.....	18

# INTRODUCCIÓN Y GENERALIDADES



## Antes de comenzar

Antes de nada, permítanos agradecerle por adquirir una de nuestras magníficas pérgolas. Este producto está diseñado para ensamblarse e instalarse idealmente por dos personas con conocimientos básicos de carpintería y manejo de herramientas. No intente realizarlo solo, especialmente durante la fase de instalación. Si decidiera modificar ligeramente las dimensiones de su pérgola con respecto al tamaño estándar del producto, solo necesitará una sierra circular (No incluida) con una hoja afilada de dientes finos para cortar, acortar o modificar las piezas de vinilo. Al ensamblar las piezas, colóquelas sobre una superficie no abrasiva (por ejemplo, el empaque) para evitar que se rayen. Recomendamos disponer de un área de 4.5 m x 4.5 m (15' x 15') libre de obstáculos para el ensamblaje. No debería ser necesario emplear una fuerza excesiva al ensamblar ninguna de las piezas.

## Planeación y Preparación

Esta pérgola está diseñada para fijarse a una estructura existente, como su casa. Siga atentamente estas instrucciones y planifique con antelación para evitar confusiones y problemas durante la instalación.

Lo que parece la parte más difícil de este proyecto es, en realidad, la más sencilla: las elegantes columnas de aspecto robusto. Hemos diseñado estas columnas para que simplemente se deslicen sobre postes de madera tratada de 10 cm x 10 cm (4" x 4") que se incrustan en el concreto o se instalan directamente en una superficie de concreto o madera utilizando nuestros soportes atornillados. Consulte las páginas 7, 8 y 9 para más información.

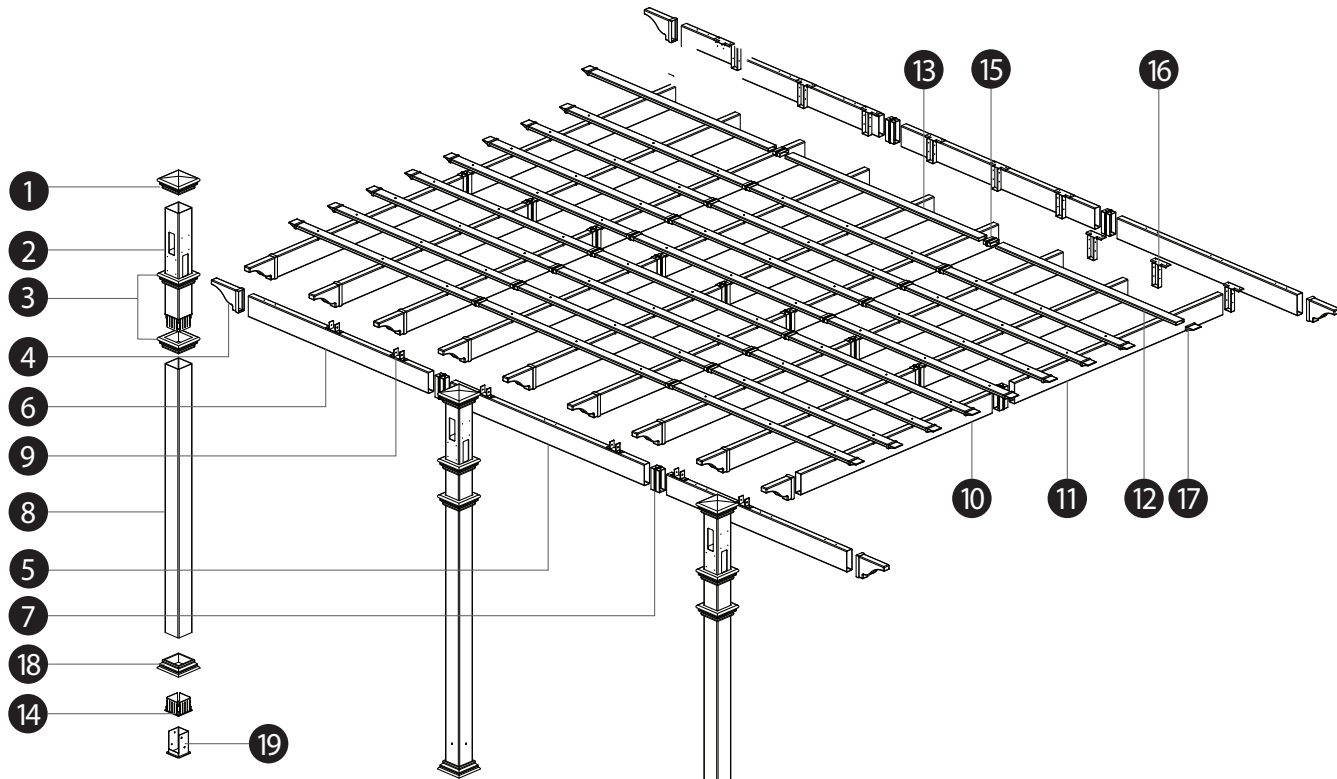
Es fundamental que antes de comenzar tenga en cuenta la pendiente actual de la elevación donde se planea instalar la pérgola (en caso de haberla). Asimismo, es importante identificar la ubicación de las líneas de servicios públicos o de los aspersores antes de excavar los agujeros, en caso de ser necesarios. También debe consultar las leyes de construcción local, las normas, los reglamentos de vecindad y las restricciones de altura relativas a este tipo de estructuras.

## Restricciones de uso

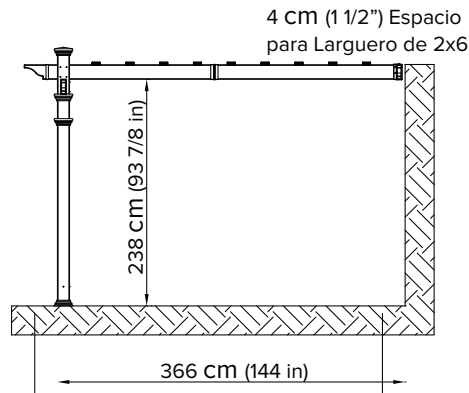
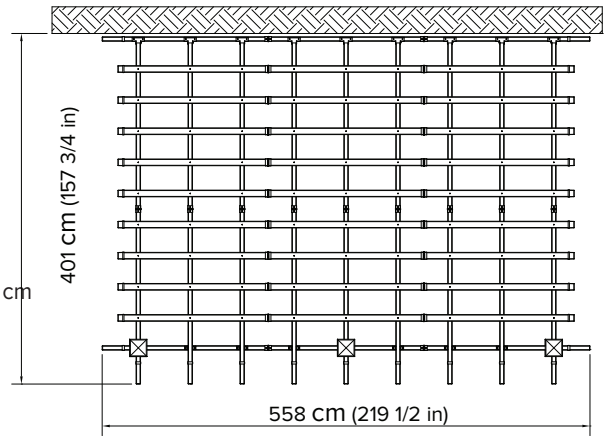
*Este producto **no** está diseñado para soportar cargas de peso adicionales como personas, columpios u otros objetos.*

**Tómese el tiempo necesario para leer detenidamente estas instrucciones antes de la instalación de su pérgola. Si tiene alguna pregunta, no dude en comunicarse con nuestro departamento de soporte técnico llamando al 1 800 282 9346 (de lunes a viernes, de 8:00 am a 4:00 pm, hora del Este, E.U.A.). (Teléfono y servicio no válidos en México)**

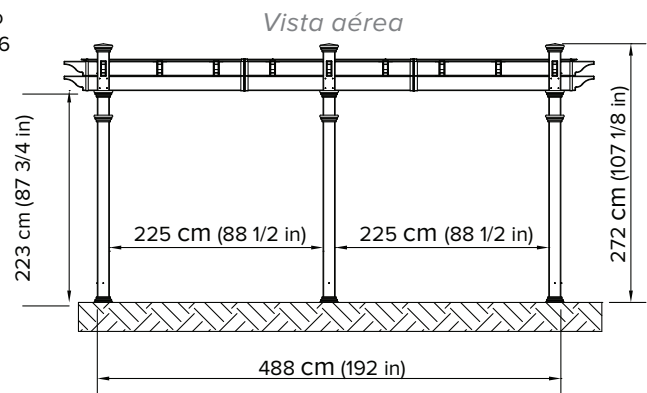
# MATERIALES DE LA PÉRGOLA ANEXA DE 366 cm X 487.68 cm (REVISIÓN GENERAL)



1. Tapas para poste (3) - 32.2 cm2 (5" Sq) - **10699-1**
2. Parte superior para columna principal (3) - 12.7 cm x 12.7 cm x 82.8 cm (5" x 5" x 32 5/8") - **10826**
3. Molduras para poste (6) - 32.2 cm2 (5" Sq) - **10698-1**
4. Remates decorativos para travesaños y vigas (13) - 5 cm x 15.2 cm (2" x 6") - **10829**
5. Vigas de soporte principales con orificios pre perforados en la parte superior - Interior (2) - 5 cm x 15.2 cm x 177.8 cm (2" x 6" x 70") - **11074**
6. Vigas de soporte principales con orificios pre perforados en la parte superior - Exterior (4) - 5 cm x 15.2 cm x 165.7 cm (2" x 6" x 65 1/4") - **11075**
7. Juntas para vigas y travesaños (13) - 5 cm x 15.2 cm (2" x 6") - **10820**
8. Parte inferior para columna principal (3) - 12.7 cm x 12.7 cm x 193 cm (5" x 5" x 76") - **10816**
9. Soportes para travesaños (6) - **10827**
10. Travesaños - Exterior (9) - 5 cm x 15.2 cm x 175.8 cm (2" x 6" x 69 1/4") - **11081**
11. Travesaños - Interior (9) - 5 cm x 15.2 cm x 191.4 cm (2" x 6" x 75 3/8") - **10818**
12. Tablillas para sombra - Exterior (18) - 2.2 cm x 7.6 cm x 165.7 cm (7/8" x 3" x 65 1/4") - **11071**
13. Tablillas para sombra - Interior (9) - 2.2 cm x 7.6 cm x 177.8 cm (7/8" x 3" x 70") - **11063**
14. Guía interna de una vía para postes de madera de 10 cm x 10 cm (4" x 4") (3) - 12.7 cm x 12.7 cm (5" x 5") - **10696-1**
15. Juntas para tablillas de sombra (18) - 2.2 cm x 7.6 cm (7/8" x 3") - **11049**
16. Suspensor para travesaño (9) - **10828**
17. Remates decorativos para tablillas de sombra (18) - 2.2 cm x 7.6 cm (7/8" x 3") - **10998**
18. Moldura para la base del poste (3) - **10916**
19. Soportes de sujeción (3) - **80054**



Vista lateral



Vista frontal

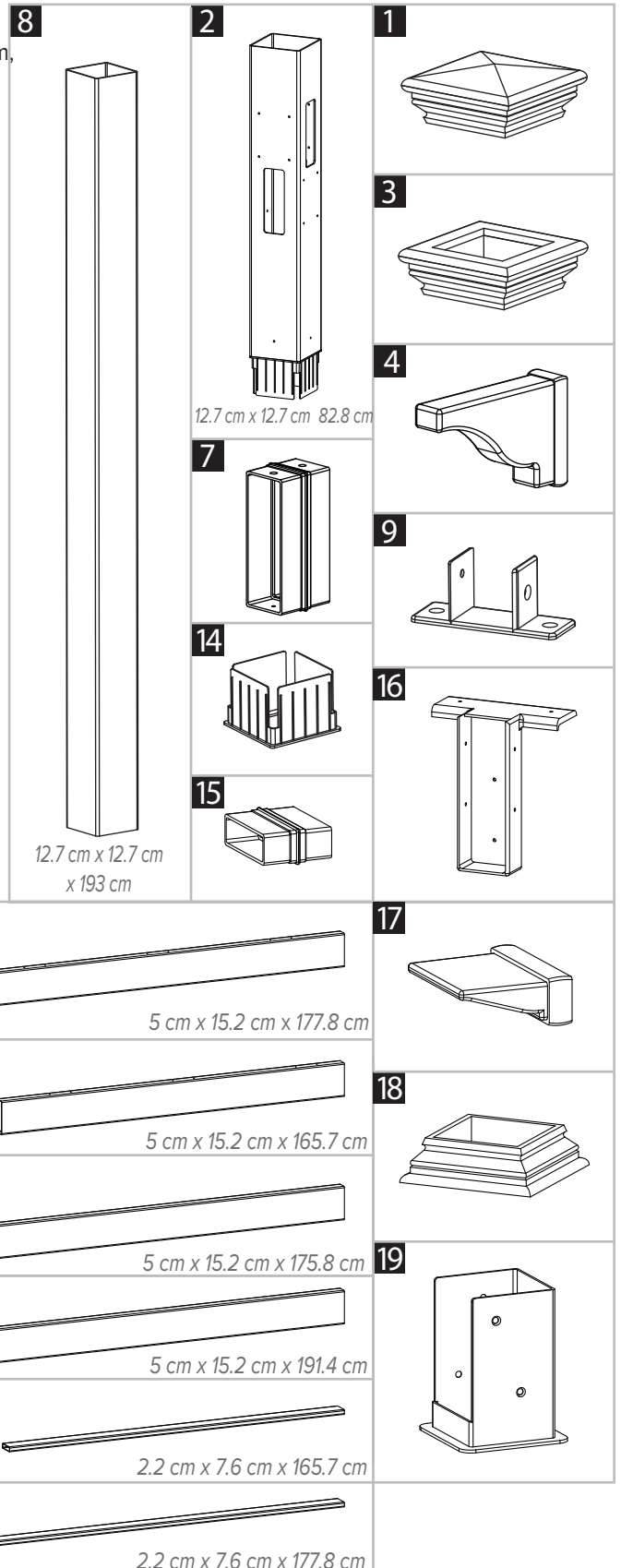
## MATERIALES DE LA PÉRGOLA ANEXA DE 366 cm X 487.68 cm (DESCRIPCIÓN)

### Compruebe que las cajas (5 en total) contengan todas estas piezas

En caso de que falten piezas o estén defectuosas, llame a nuestro servicio de atención al cliente al 1 800 282 9346 (de lunes a viernes, de 8:00 am a 5:00 pm, hora del Este, E.U.A.). (Teléfono y servicio no válidos en México)

1. Tapas para poste (3) - **10699-1**
2. Parte superior para columna principal (3) - **10826**
3. Molduras para poste (6) - **10698-1**
4. Remates decorativos para travesaños y vigas (13) - **10829**
5. Vigas de soporte principales con orificios pre perforados en la parte superior - Interior (2) - **11074**
6. Vigas de soporte principales con orificios pre perforados en la parte superior - Exterior (4) - **11075**
7. Juntas para vigas y travesaños (13) - **10820**
8. Parte inferior para columna principal (3) - **10816**
9. Soportes para travesaños (6) - **10827**
10. Travesaños - Exterior (9) - **11081**
11. Travesaños - Interior (9) - **10818**
12. Tablillas para sombra - Exterior (18) - **11071**
13. Tablillas para sombra - Interior (9) - **11063**
14. Guía interna de una vía para postes de madera de 10 cm x 10 cm (4" x 4") (3) - **10696-1**
15. Juntas para tablillas de sombra (18) - **11049**
16. Suspensor de travesaño (9) - **10828**
17. Remates decorativos para tablillas de sombra (18) - **10998**
18. Molduras para la base del poste (3) - **10916**
19. \*Soportes de sujeción (3) - **80054**

\* Los soportes de sujeción se utilizan únicamente para instalar la pérgola sobre una superficie existente, como una plataforma de hormigón o de madera. Esta pérgola no debe instalarse sobre adoquines de hormigón, piedras de patio o bloques de ladrillo.



### Herramientas a utilizar (No incluidas)

- Martillo
- Flexómetro
- Tiralíneas
- Estacas de madera (4) (soporte temporal para el tiralíneas)
- Escalera portátil (2)
- Taladro inalámbrico

### Herramientas que podría requerir (No incluidas)

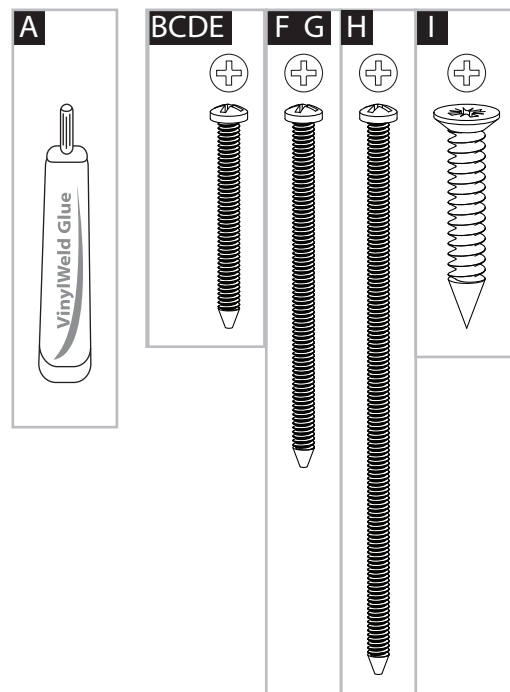
- Sierra circular con hoja de dientes finos
- Escuadra

No se muestra a escala

## LISTA DE MATERIALES ADICIONALES

**Tornillería y herramientas** (en bolsa de plástico) - Todos los tornillos incluidos tienen calibración automática.

- A.** Pegamento para sellar vinilo (4) - **20000 Blanco**
- B.** Tornillos auto calibrados de acero inoxidable de 1 1/2" (38 mm) (12) - **20005** (para fijar los soportes de los travesaños a los travesaños)
- C.** Tornillos auto calibrados de acero inoxidable de 1 1/2" (38 mm) (54) - **20005** (para fijar los suspensores de los travesaños a los travesaños)
- D.** Tornillos auto calibrados de acero inoxidable de 1 1/2" (38 mm) (52) - **20005** (tornillos de unión)
- E.** Tornillos auto calibrados de acero inoxidable de 1 1/2" (38 mm) (30) - **20005** (suspensor de travesaños y tornillos para soportes de travesaños)
- F.** Tornillos auto calibrados de acero inoxidable de 2 1/2" (63 mm) (24) - **20009-1** (para fijar la columna de vinilo con el poste de madera en la parte inferior de cada poste, justo por encima de la tapa de la moldura)
- G.** Tornillos auto calibrados de acero inoxidable de 2 1/2" (63 mm) (81) - **20009-1** (para fijar las tablillas para sombra a los travesaños)
- H.** Tornillos auto calibrados de acero inoxidable de 4" (102 mm) (48) - **20006** (para instalar la parte superior de las columnas en las vigas)
- I.** Tornillos auto calibrados de acero inoxidable de 1 1/2" (38 mm) para madera (12) - **20037** (para fijar los postes de madera a los soportes de sujeción)



## Materiales adicionales a utilizar (Servicio no válido en México) (Pagina de internet disponible unicamente en ingles)

(Adquirir por separado en [www.wearevita.com](http://www.wearevita.com) o en una tienda distribuidora de nuestros productos)

**Instalación de la pérgola en una superficie de concreto o madera (no debe instalarse sobre adoquines de concreto, piedras de jardín o bloques de ladrillo).**

**J.** Postes de madera tratada a presión de 10 cm x 10 cm x 2.1 m (4" x 4" x 7') (3) - (adquirir en un almacén de construcción local)

**Instalación de la pérgola en una superficie de concreto preexistente:**

- Cuñas de madera de 1.3 cm x 8.9 cm x 30.5 cm (1/2" x 3 1/2" x 12") (24) - Se pueden cortar de una tabla de madera contrachapada de 13 mm (1/2").
- Tornillos de concreto de 6.3 mm x 70 mm (1/4" x 2 3/4") - cabeza avellanada (9)
- Broca para concreto de 5 mm (3/16"). Mínimo 76 mm (3") de largo (1)

**Instalación de la pérgola en un piso de madera o de algún material compuesto con ACCESO A LA PARTE INFERIOR:**

- Cuñas de madera de 1.3 cm x 8.9 cm x 30.5 cm (1/2" x 3 1/2" x 12") (24) - Se pueden cortar de una tabla de madera contrachapada de 13 mm (1/2").
- Pernos y tuercas de 6.3 mm x ? mm (1/4" x ?") - Cabeza avellanada (9) (La longitud dependerá del material de fijación)
- Arandelas de 6.3 mm (1/4") (9)
- Broca para madera de 6 mm (1/4") Mínimo 76 mm (3") de largo (1)

**Instalación de la pérgola sobre tierra:**

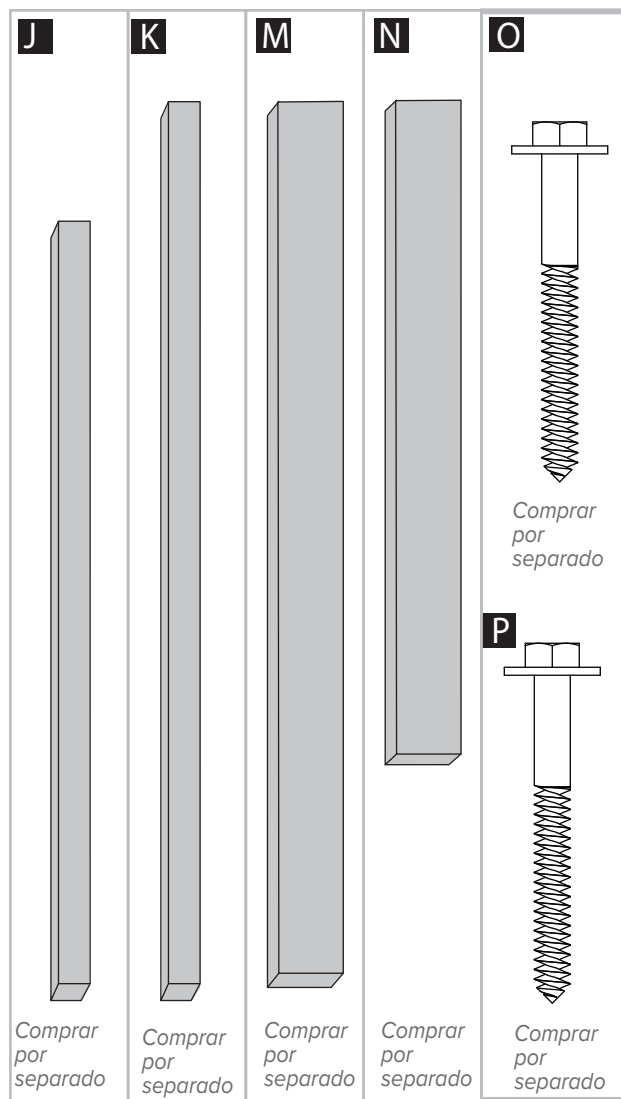
**K.** Postes de madera tratada a presión de 10 cm x 10 cm x 3 m (4" x 4" x 10') (3) - (adquirir en un almacén de construcción local)

**L.** Mezcla Ready Mix (3) - (adquirir en un almacén de construcción local)

**Soporte para vigas y travesaños (requerido)**

(adquirir en un almacén de construcción local)

- M.** Postes de madera tratada a presión de 5 cm x 15 cm x 4.87 m (2" x 6" x 16') (3)
- N.** Postes de madera tratada a presión de 5 cm x 15 cm x 3.65 m (2" x 6" x 12') (9)
- O.** Tornillos autorroscantes con arandelas 9.5 mm x 89 mm (3/8" x 3 1/2") (8)
- P.** Tornillos autorroscantes 9.5 mm x 89 mm (3/8" x 3 1/2") (para paredes de madera) o tornillos de anclaje (para paredes de ladrillo o concreto) (11) \* Consulte en su almacén de construcción local para los taquetes de montaje. Este segundo juego de tornillos se utilizará para fijar la viga de madera / travesaño en la estructura. Consulte la página 12 para más información.



## Disposición e instalación de los postes de madera para la Pérgola Anexa

Esta pérgola también puede instalarse en una superficie de madera o concreto ya existente utilizando nuestro sistema de soportes de sujeción en postes de madera de 10 cm x 10 cm (4" x 4") (se venden por separado). Consulte la página ocho para más información.

La ubicación y colocación de los postes es el paso más importante en todo el proceso de instalación. Verifique si existe alguna instalación subterránea en esa área, como líneas de riego, gas o teléfono.

### PASO UNO

Mida y marque la ubicación de los postes de la pérgola utilizando el tiralíneas y las estacas de madera provisionales. Marque las líneas correspondientes. La esquina interior de las líneas será la ubicación del poste.

#### Observación:

Si decidiera modificar ligeramente las dimensiones de su pérgola con respecto al tamaño estándar del producto, solo necesitará una sierra circular con una hoja afilada de dientes finos para cortar, acortar o modificar las piezas de vinilo.

### PASO DOS

#### Instalación de los postes de soporte de madera directamente en la tierra

**1**

Una vez que haya determinado la ubicación de los postes, cave agujeros de 25.4 cm (10") de diámetro x 91.4 cm (36") de profundidad para los postes.

**2**

Después de cavar y limpiar los agujeros, coloque el poste de madera de 10 cm x 10 cm (4" x 4") en uno de ellos asegurándose de que esté nivelado y a escuadra con las líneas marcadas. La altura final del poste debe ser de 213 cm (84") por encima del suelo. Si un poste quedara más alto debido a una obstrucción de la excavación de las zapatas, por favor, reduzca la altura según corresponda.

**3**

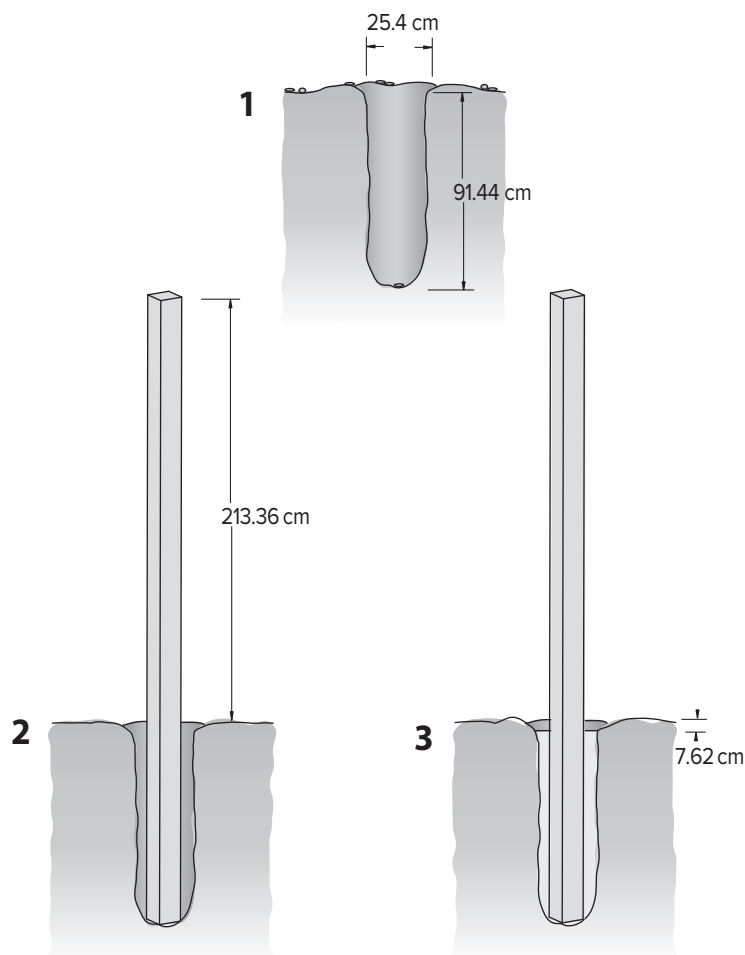
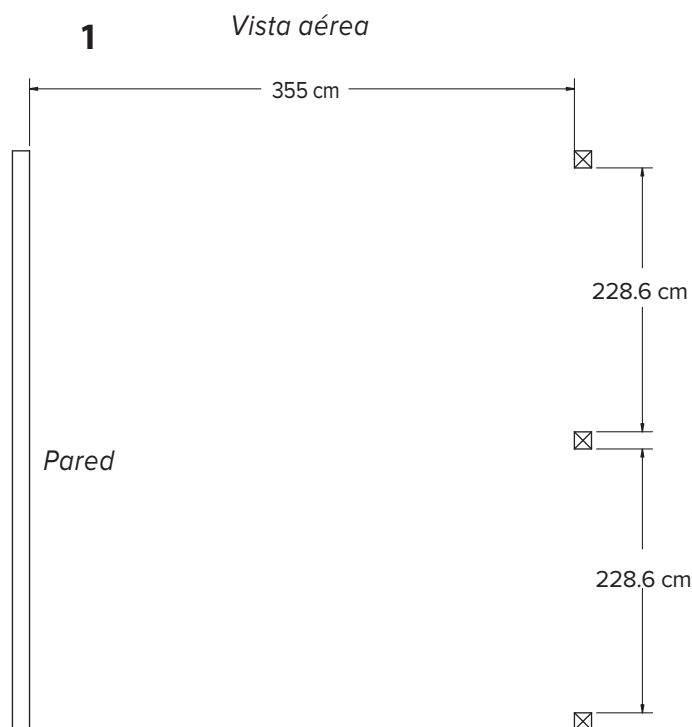
Rellene el vacío del agujero con cemento premezclado hasta un máximo de 7.6 cm (3") por debajo del agujero. Una vez que el cemento haya fraguado, rellene los 7.6 cm (3") restantes con tierra.

**4**

Repita el procedimiento para los dos postes restantes.

#### Observación:

Algunos postes tratados a presión de 10 cm x 10 cm (4" x 4") pueden superar los 9 cm x 9 cm (3 1/2" x 3 1/2") cuadrados debido a grietas o torceduras. Hemos permitido tal variación en las guías internas de una y dos vías para postes de madera de 10 cm x 10 cm (4" x 4") (véase la página 8). Sin embargo, en casos extremos, es posible que se requiera rebajar ligeramente la parte superior del poste de madera de 10 cm x 10 cm (4" x 4") para que el poste de vinilo se pueda colocar sobre el poste de madera. Realice la inspección antes de instalar los postes de madera en la tierra y corrija el problema en este paso, de ser necesario.



# PASO OPCIONAL

## Disposición e instalación de los postes de madera utilizando los soportes de sujeción en superficies de concreto o madera para la Pérgola Anexe

**Nota:** Para obtener información adicional sobre la instalación de los soportes de sujeción, consulte las instrucciones de los mismos.

**1**

Mida y marque la ubicación de los soportes de sujeción utilizando un tiralíneas. Marque las líneas correspondientes. La esquina interior de las líneas será la ubicación de la placa inferior.

**2**

Marque la ubicación de los soportes de sujeción utilizando la base de las mismas como referencia.

**3**

Perfore agujeros de 7.6 cm (3") de profundidad con una broca para mampostería de 5 mm (3/16") para permitir la colocación de los tornillos de concreto de 70 mm (2 3/4"). **(No incluida)**

**4**

Proceda a instalar tres tornillos de concreto de 70 mm (2 3/4") en la base inferior del soportes de sujeción. (No incluidos).

### Observación:

Los patios de concreto generalmente tienen una superficie inclinada para la circulación del agua. Si este fuera el caso, al fijar el soporte de sujeción al hormigón, este podría quedar desnivelado. Para corregir la nivelación, puede utilizar arandelas de acero galvanizado (no incluidas), que actúen como cuñas debajo de la base para nivelarla - **ESTO ES FUNDAMENTAL PARA NIVELAR LAS VIGAS Y LOS TRAVESAÑOS DE LA PÉRGOLA.**

**5**

Una vez instalados los tres soportes de sujeción, proceda a colocar el poste de madera de 10 cm x 10 cm x 2.1 m (4" x 4" x 7') en su lugar. Fije los postes de madera con los tornillos suministrados con el equipo para soporte de fijación. Repita este proceso para todos los postes de madera.

**6**

Los postes deben tener una altura de 2.13 m (84").

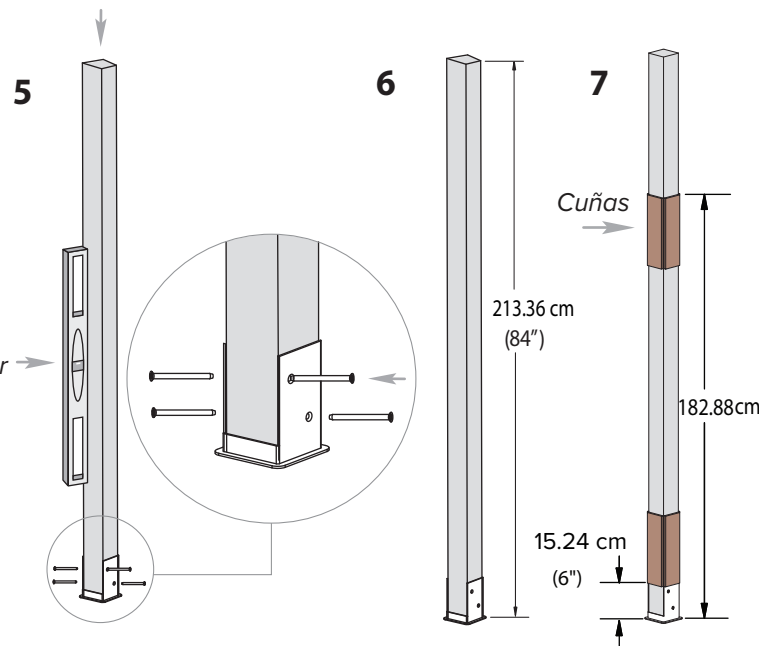
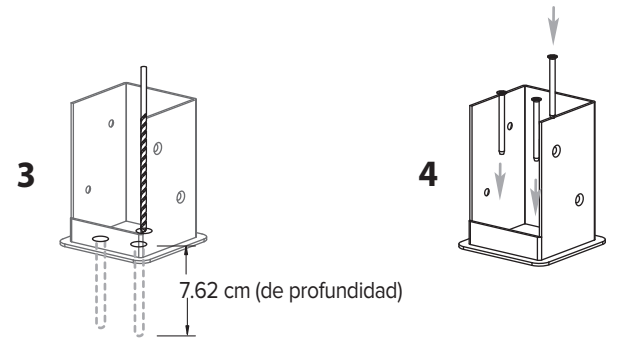
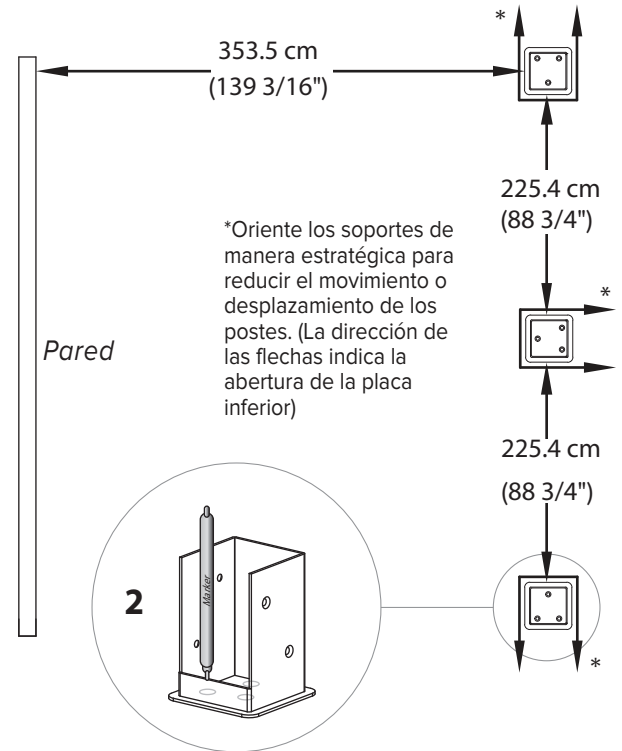
**7**

Para crear un ajuste perfecto entre los postes de madera y la cavidad interior de los postes de vinilo, será necesario "reforzar" los postes de 10 cm x 10 cm (4" x 4") cerca de la parte inferior y la parte superior utilizando cuñas de 1.3 cm x 8.9 cm x 30.5 cm (1/2" x 3 1/2" x 12"). Siga las instrucciones de la ilustración.

### Observación:

Algunos postes de madera tratada a presión de 10 cm x 10 cm (4" x 4") pueden superar los 9 cm x 9 cm (3 1/2" x 3 1/2") cuadrados debido a grietas o torceduras. Hemos permitido tal variación en los soportes para fijación y las guías internas de una y dos vías para postes de madera de 10 cm x 10 cm (4" x 4").

**1**





## PASO TRES

### Ensamblaje e instalación de columnas de vinilo sobre postes de madera

1

Utilizando el pegamento para sellar vinilo, inserte la guía interna de una vía para postes de madera de 10 cm x 10 cm (4" x 4") en un extremo de las columnas principales.

Este paso aplica únicamente si el poste de madera de 10 cm x 10 cm (4" x 4") está empotrado en el suelo. Si instalará su pérgola en una superficie de madera o concreto, deseche estas tres piezas.

2

Con la ayuda de una escalera, guíe las columnas inferiores de vinilo sobre los postes de madera de 10 cm x 10 cm (4" x 4").

3

Deslice la moldura de la base sobre el poste de vinilo, seguido de las columnas de vinilo superiores sobre los postes de madera de 10 cm x 10 cm (4" x 4"). Será necesario utilizar una escalera portátil.

#### Observación:

Asegúrese de que los orificios la parte superior de la columna estén orientados correctamente para la futura colocación de las vigas y los travesaños. Vea el diagrama en la parte superior de la siguiente página.

4

Ensamble la columna de vinilo inferior y superior utilizando el pegamento para vinilo y deslizándolas entre sí.

**Observación:** Este pegamento tiene un tiempo de curado de sesenta segundos y un tiempo de secado de 20 minutos.

5

Deslice la moldura del poste inferior a su lugar para cubrir la junta de la columna.

6

Deslice la moldura del poste superior en una posición justo por debajo del orificio inferior de la columna de vinilo superior ensamblada.

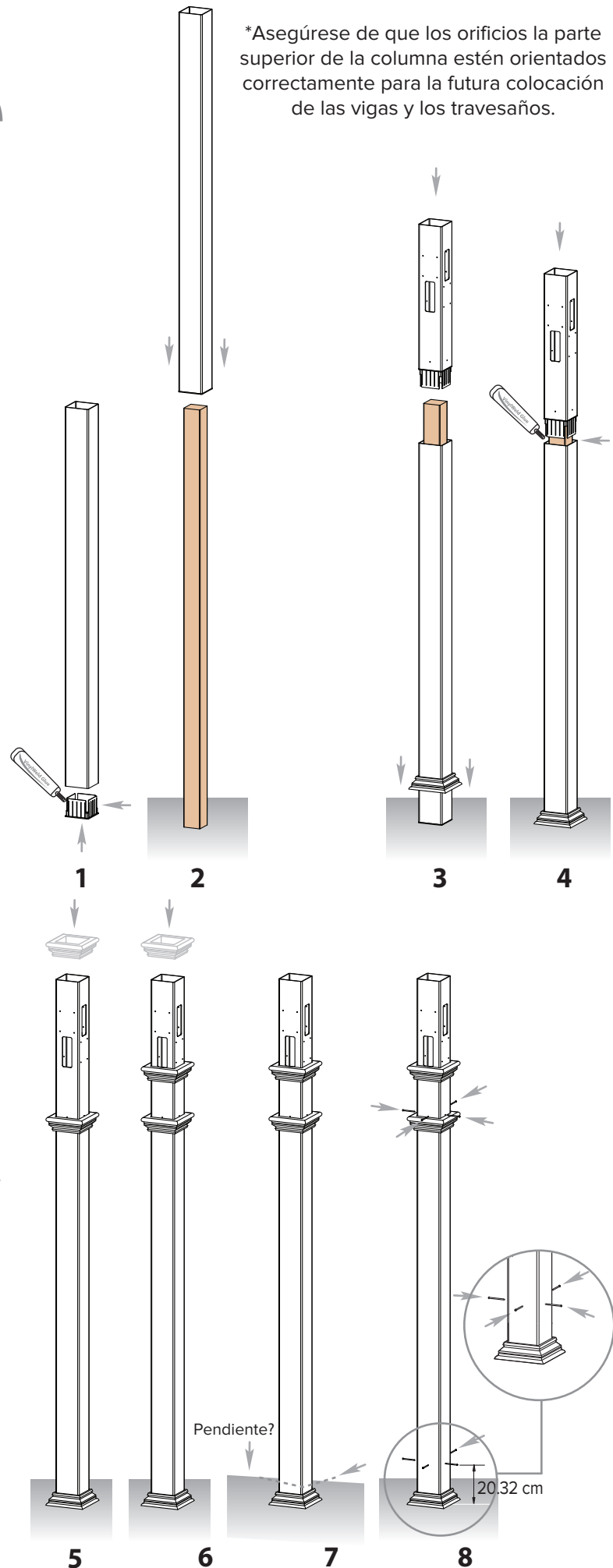
7

En caso necesario y conforme se requiera, ajuste la altura de los postes para asegurar la futura instalación nivelada de las vigas y los travesaños. Si la inclinación es pronunciada y provoca una gran diferencia de altura entre los postes, es posible que tenga que recortar la parte inferior de dos o más columnas de vinilo.

8

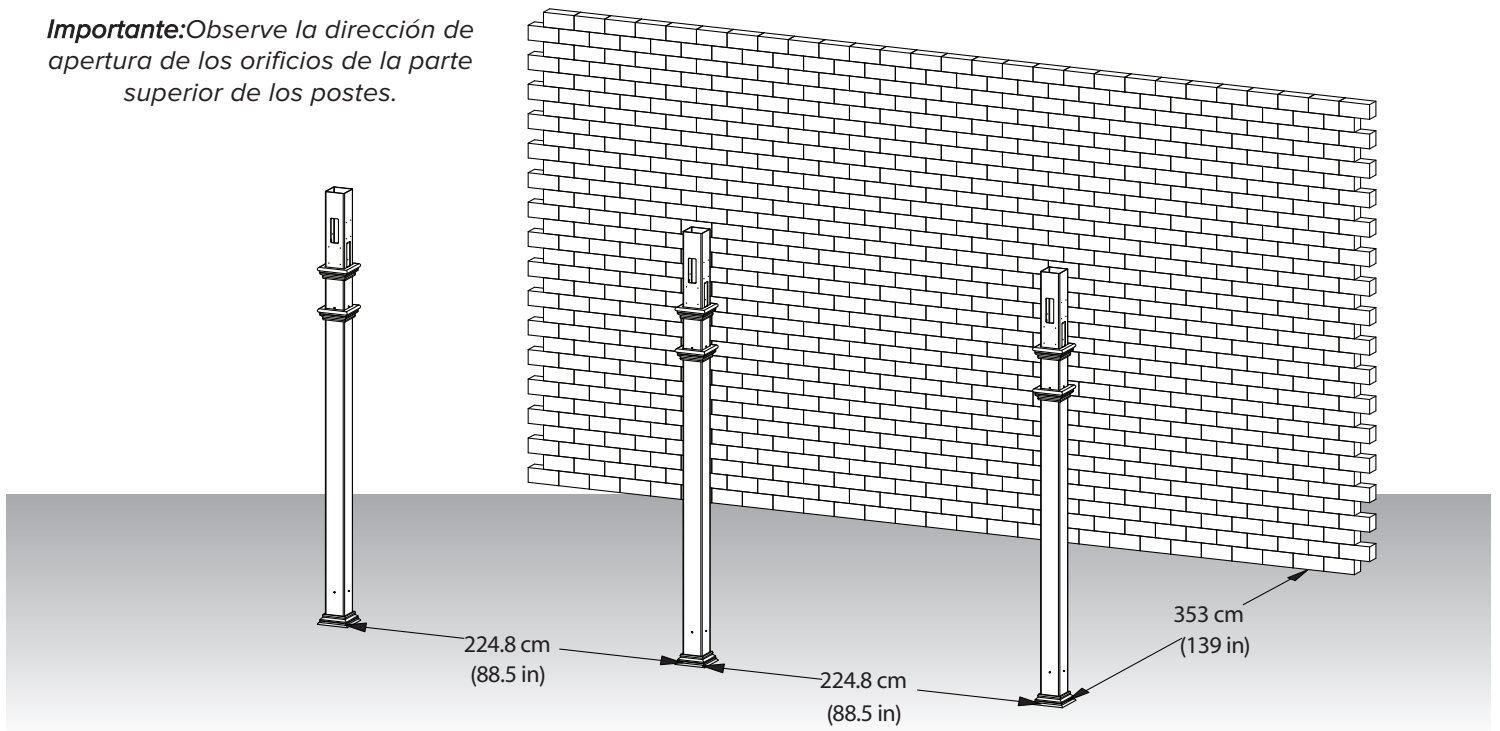
Fije las columnas de vinilo a los postes de madera utilizando 4 tornillos de acero inoxidable auto calibrados de 2 1/2" (63 mm) a 20 cm (8") de la base de los postes y 4 tornillos de acero inoxidable auto calibrados de 2 1/2" (63 mm) justo por encima de la tapa de la moldura, a través de los orificios pre perforados, como se muestra en la imagen. Esto evitará el posible levantamiento durante vientos fuertes, etc.

\*Asegúrese de que los orificios la parte superior de la columna estén orientados correctamente para la futura colocación de las vigas y los travesaños.



En esta etapa, las columnas deben estar correctamente instaladas a una distancia de 223.5 cm (88 1/2"), como se muestra en la imagen.

**Importante:** Observe la dirección de apertura de los orificios de la parte superior de los postes.



## PASO CUATRO

### Ensamblaje de las vigas de soporte principales (lado de la pared)

1

Inserte una madera tratada a presión de 2 cm x 6 cm x 16 cm en una de las vigas de soporte principales interiores, seguida de dos juntas.

2

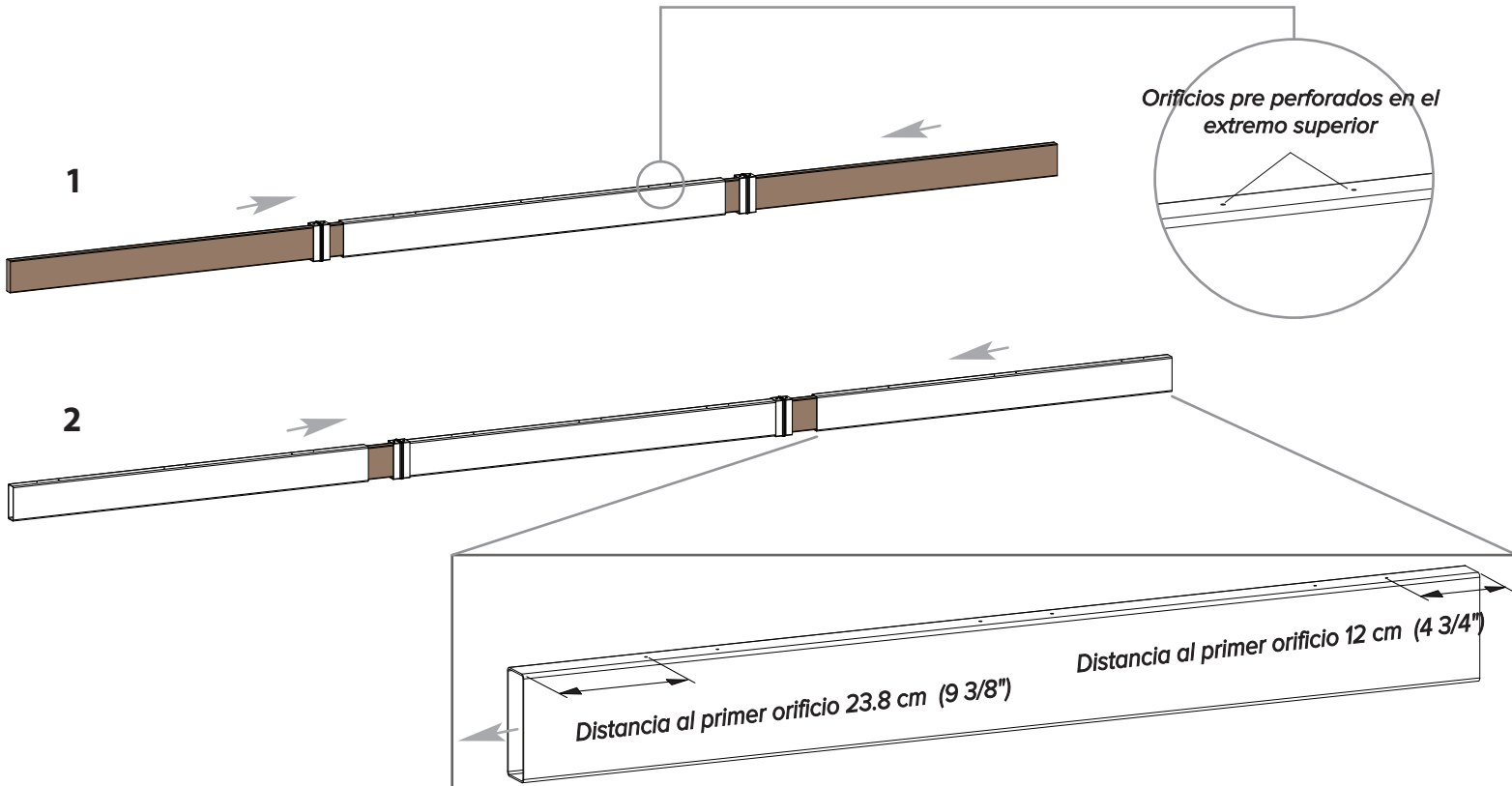
Inserte las dos vigas de soporte principales exteriores hasta que ambas topen dentro de la junta.

#### Importante:

Observe la ubicación de los orificios pre perforados en el extremo superior de las vigas de soporte principales exteriores.

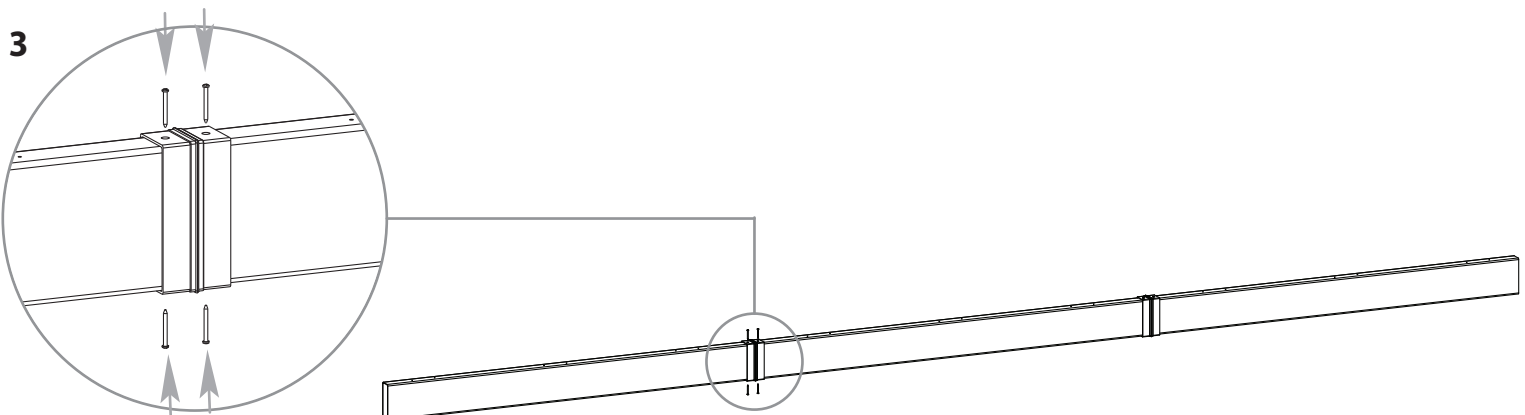
Como se muestra a continuación, los orificios más distanciados tienen que acoplarse dentro de la junta de la viga.

Esto es fundamental para garantizar la separación uniforme de los travesaños.



3

Fije las juntas a las vigas de soporte principales con cuatro tornillos de 1 1/2" (38 mm) para cada junta.

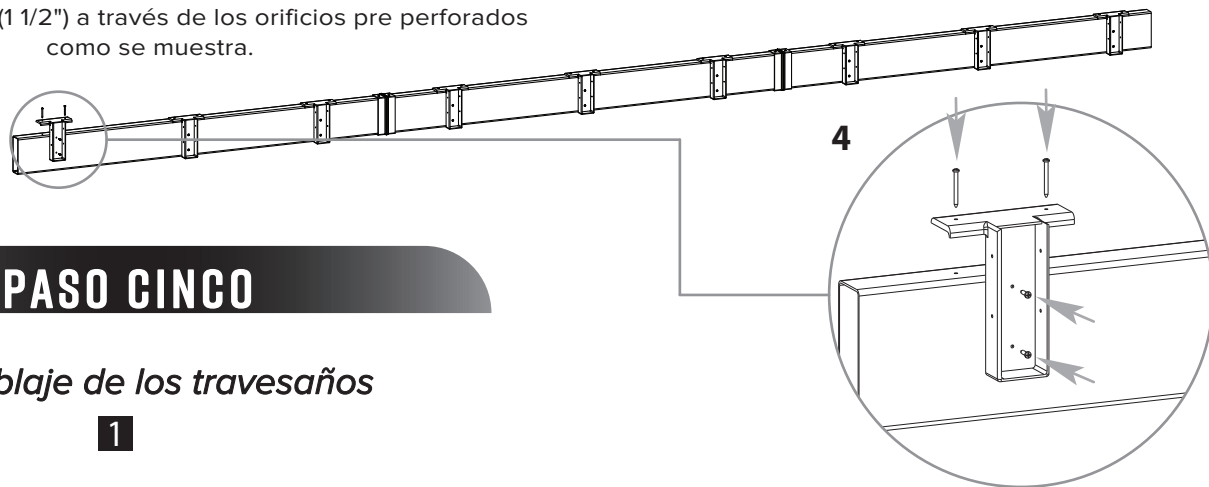


## PASO CUATRO

4

Coloque y fije los nueve suspensores para travesaños como se indica. Alinee los orificios superiores de los suspensores con los de la parte superior de las vigas de soporte principales y fíjelos con dos tornillos de 38 mm (1 1/2") cada uno.

Asegure cada suspensor para travesaño en su lugar utilizando dos tornillos de 38 mm (1 1/2") a través de los orificios pre perforados como se muestra.



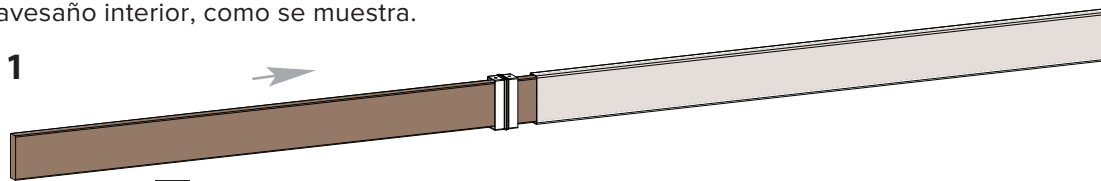
## PASO CINCO

### Ensamblaje de los travesaños

1

Inserte una madera tratada a presión de 5 cm x 15 cm x 3.6 m (2" x 6" x 12') en una sección del travesaño interno (191.5 cm / 75 3/8" de longitud), seguida por la junta para travesaño.

Asegúrese de que la madera quede al ras del borde del travesaño interior, como se muestra.

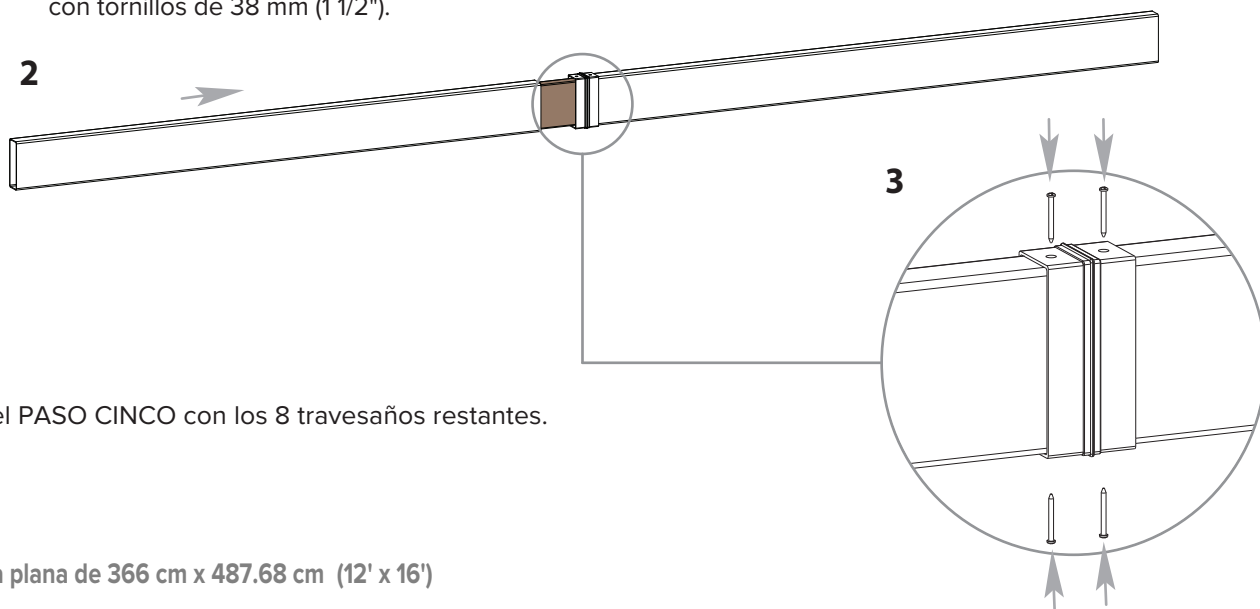


2

Inserte una sección de travesaño exterior (175.5 cm / 69 1/8" de largo) como se muestra.

3

Atornille la junta a los travesaños de vinilo y al inserto de madera con tornillos de 38 mm (1 1/2").



Repita el PASO CINCO con los 8 travesaños restantes.

# PASO SEIS

## Ensamblaje de las vigas de soporte principales (lado de los postes)

1

Con la ayuda de una persona, inserte la segunda viga interior a través del conjunto de postes centrales, seguido de una madera tratada a presión de 5 cm x 15.2 cm x 4.8 m (2" x 6" x 16').

**Nota:** Asegúrese de que los orificios pre perforados de la viga de soporte principal interior estén orientados hacia arriba.

2

Añada una junta como se muestra y "ensarte" la madera tratada a presión a través de una viga exterior.

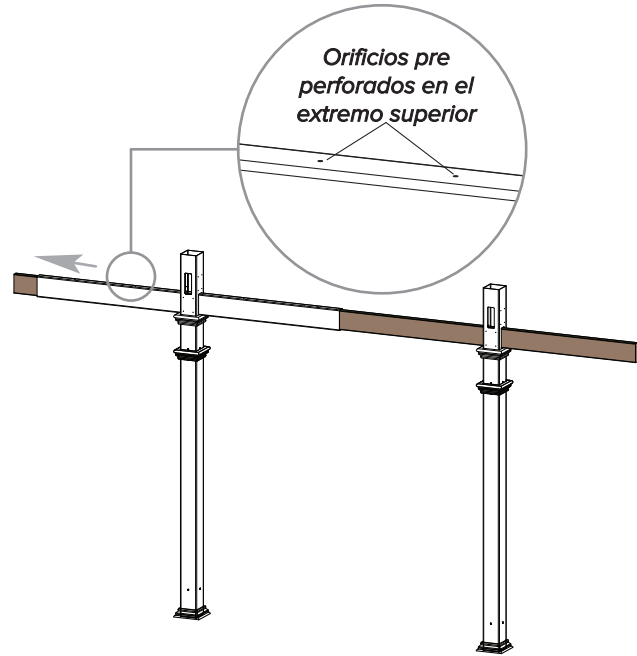
Tenga en cuenta los orificios pre perforados en la viga exterior.

Asegúrese de que estén orientados hacia arriba y observe las distancias de los orificios pre perforados según la Nota Importante que se encuentra en la página 11, ilustración #2.

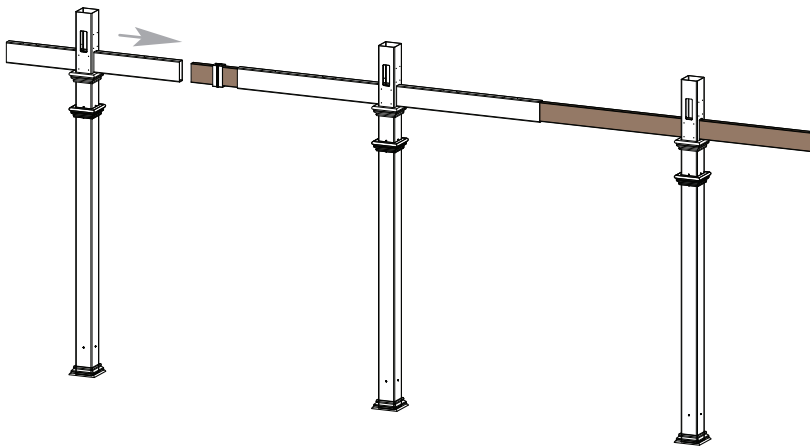
3

Empuje la madera tratada a presión a través y más allá del poste, como se muestra, e inserte otra junta e insérteles a través de la viga exterior.

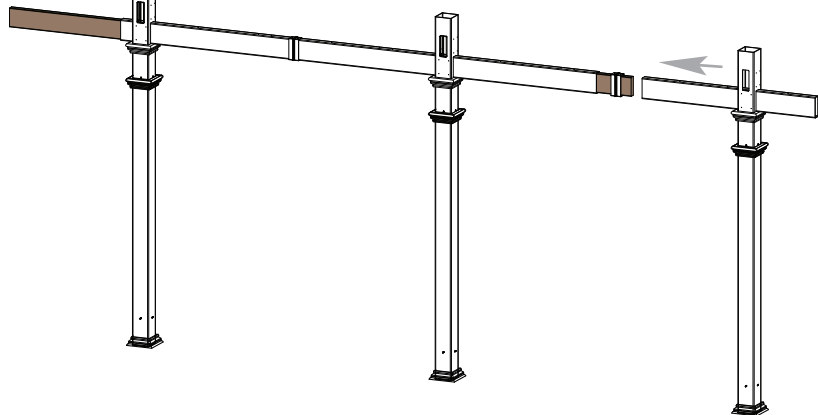
1



2



3



## PASO SEIS

**4**

Fije las juntas a las vigas de soporte principales con cuatro tornillos de 38 mm (1 1/2").

**5**

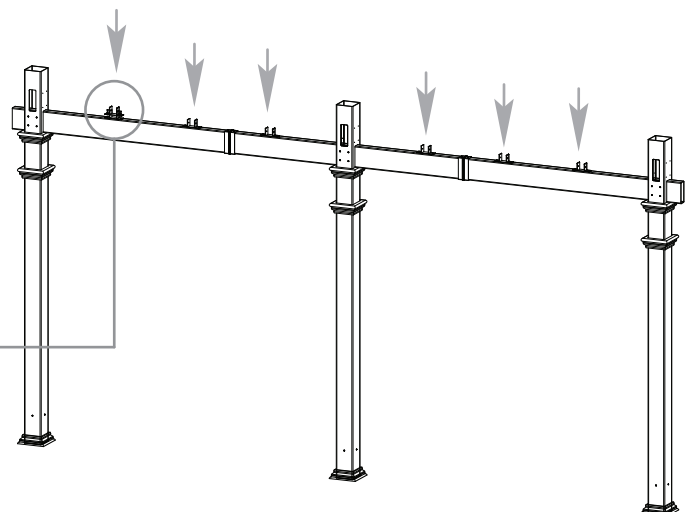
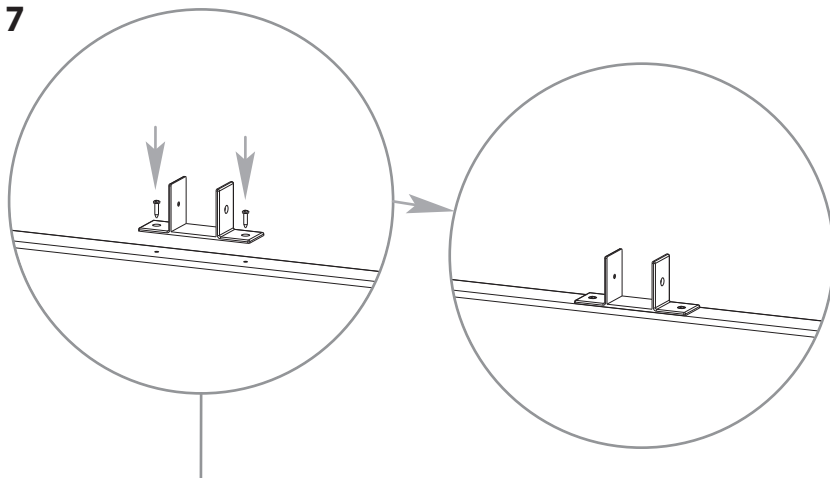
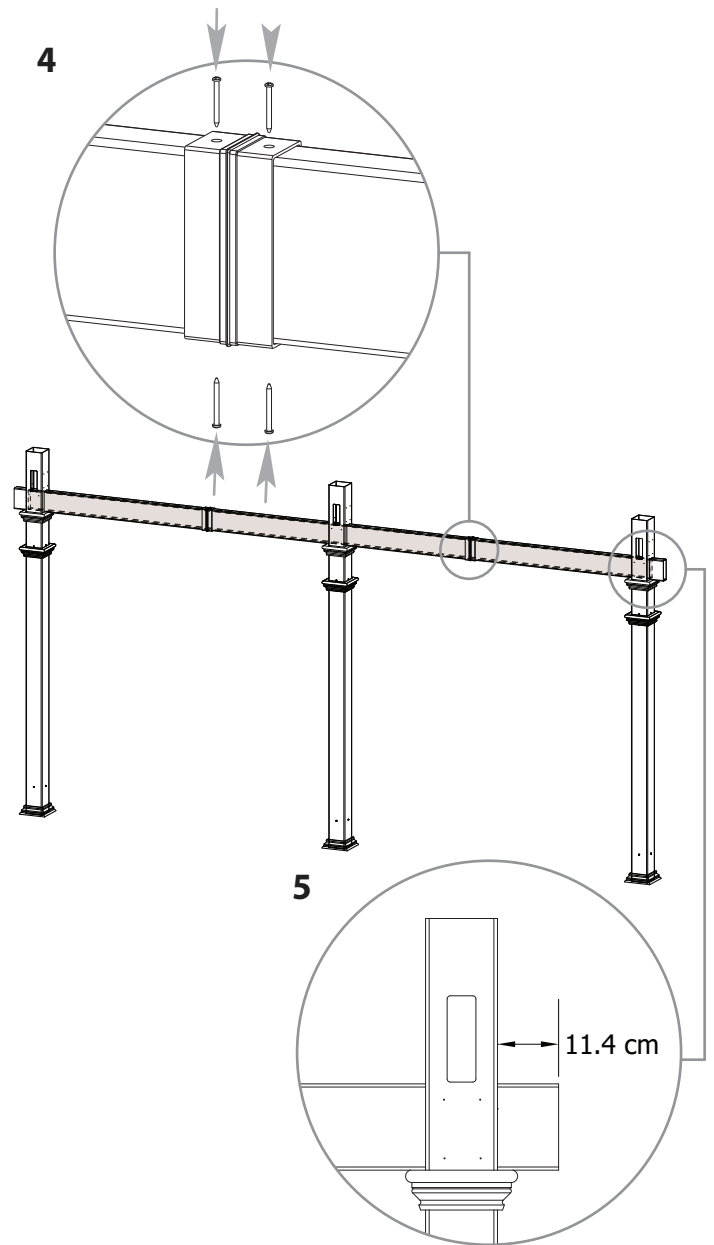
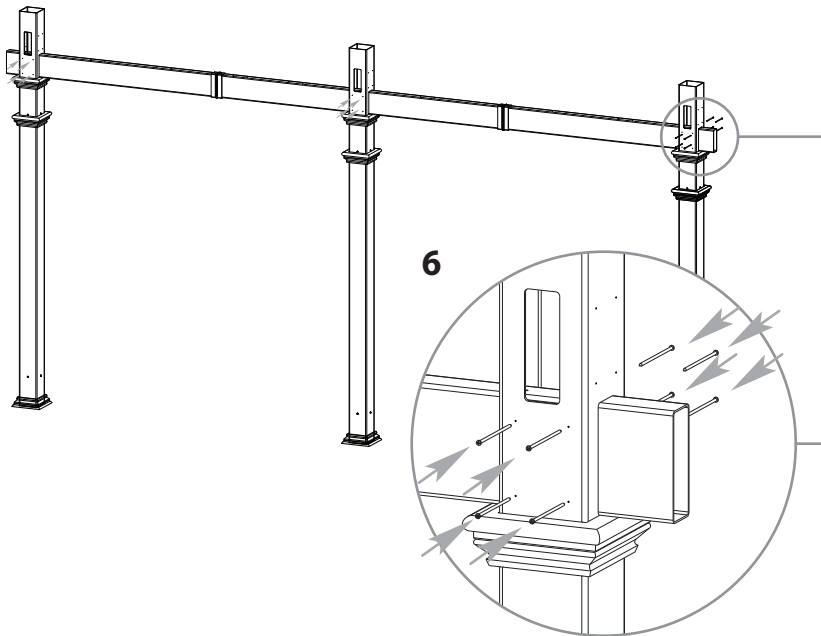
La viga de soporte principal debe sobrepasar el poste por 10.8 cm (4 1/4").

**6**

Fije la viga de soporte principal a los postes utilizando ocho tornillos de 4" (10 cm) por cada poste a través de los orificios pre perforados, como se muestra.

**7**

Alinee los orificios de los soportes de los travesaños con los orificios pre perforados de la viga de soporte principal y sujételos con dos tornillos de 38 mm (1 1/2") para cada uno de los soportes.



# PASO SIETE

## Instalación de los largueros

Utilice dos escaleras portátiles y, con la ayuda de una persona, proceda a completar los siguientes pasos:

**1**

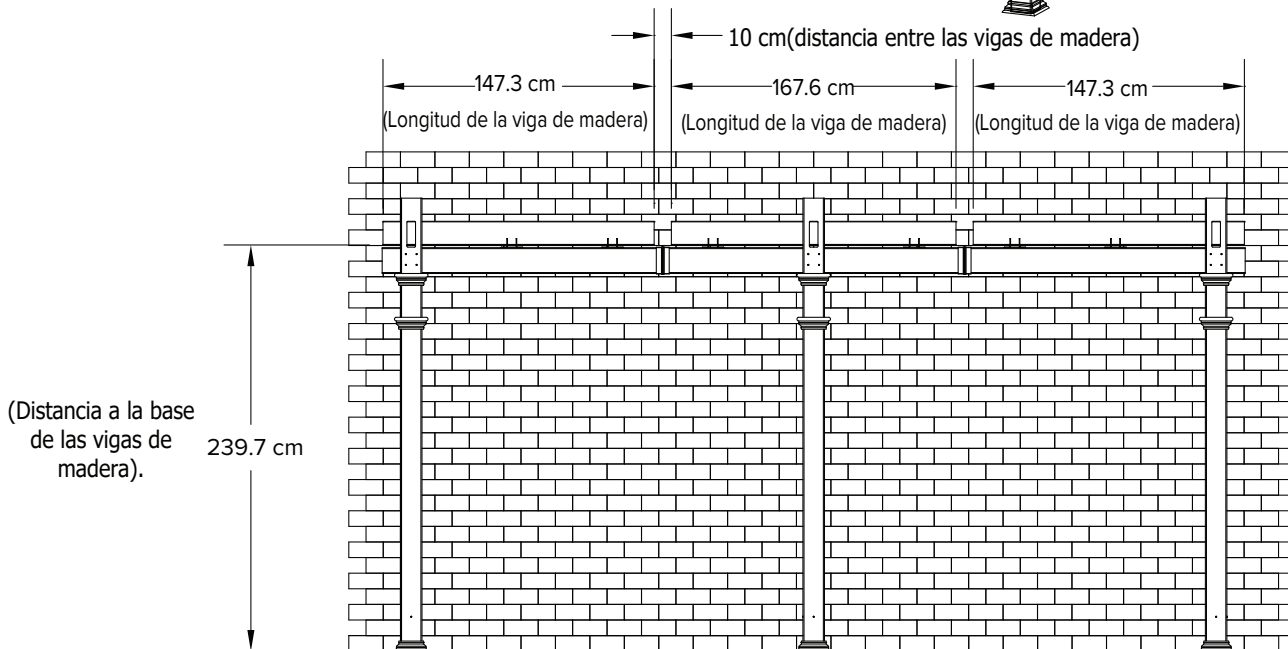
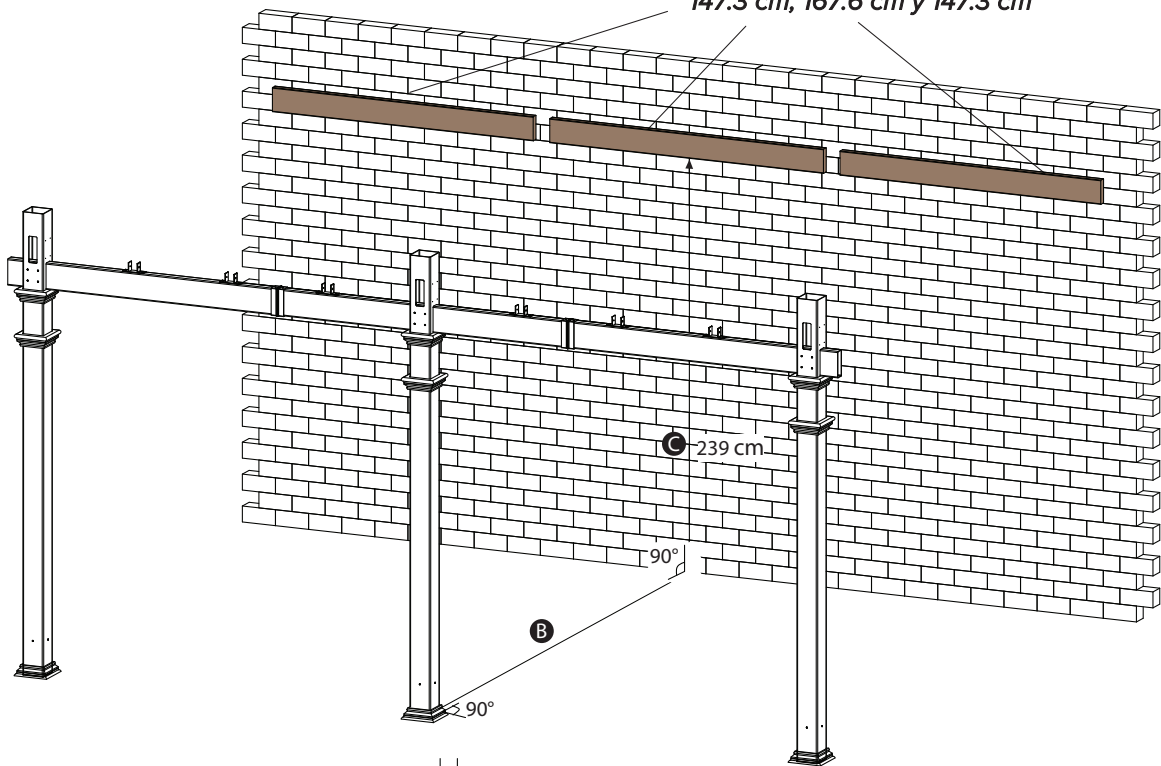
Instale las tres tablas de madera tratada a presión de 5 cm x 15 cm (se venden por separado) en la superficie de su pared. Consulte a su ferretería local para obtener la herramienta de montaje adecuada. Recomendamos usar 11 tornillos autorroscantes si se instala en un revestimiento de madera o a un anclaje de hormigón/ladrillo, en caso de instalarse en una pared de ladrillo. Las cabezas de los tornillos deben estar empotradas a ras de la viga de madera.

**Para localizar la posición de sus vigas de madera;**

- A. Mida la mitad de la distancia entre el poste de vinilo central.
- B. Marque y dibuje con el tiralíneas a escuadra con la pared.
- C. Mida hasta 239.7 cm (94 3/8") y marque con lápiz. Este sería el centro inferior de la tabla de madera central, como se muestra.

**Tabla tratada a presión de 5 cm x 15 cm x 4.8 m (2" x 6" x 16')**  
**cortada en tres piezas**

147.3 cm, 167.6 cm y 147.3 cm



Vista frontal

## PASO OCHO

### Colocación de las vigas de soporte principales y los travesaños

Utilice dos escaleras portátiles y, con la ayuda de una persona, proceda a completar los siguientes pasos:

**1**

Instale la viga de soporte principal, que cuenta con los suspensores para travesaños, sobre las tablas de madera como se muestra. La parte superior de la viga de madera debe estar al ras de la parte superior de la viga de la pérgola.

Alinee las juntas para que queden entre los espacios de 10 cm (4") entre las tablas de madera instaladas en el paso anterior.

Para fijarlas, utilice como mínimo ocho tornillos autorroscantes de 89 mm (3½") a través de la viga de soporte principal y la viga de madera.

Espacie los tornillos autorroscantes entre los suspensores de los travesaños.

**2**

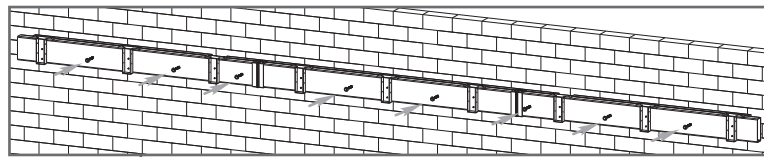
Coloque los nueve travesaños en los suspensores y los soportes para travesaños. Asegúrese de que se introduzcan por completo en los suspensores para travesaños. Fíjelos en el suspensor para travesaños utilizando cuatro tornillos de 38 mm (1 1/2") como se muestra.

**3**

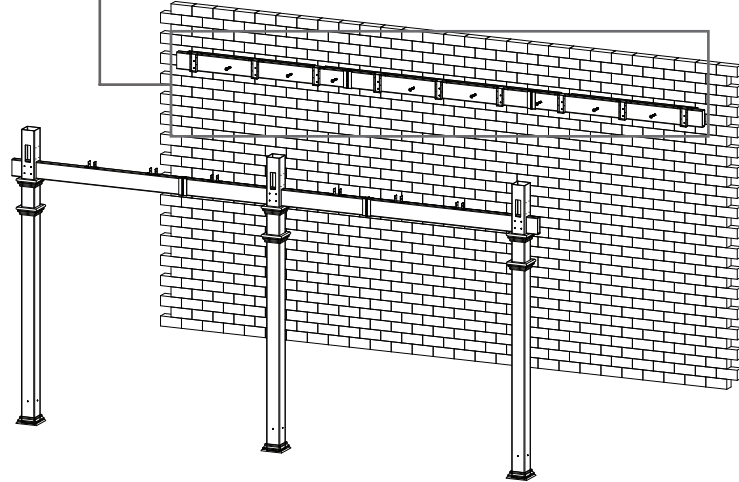
Fije los travesaños a los soportes para travesaños con tornillos de 38 mm (1 1/2") como se muestra.

**4**

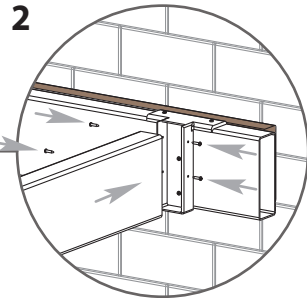
Fije los travesaños dentro de los postes introduciendo 8 tornillos de 10 cm (4") desde el exterior y 8 tornillos desde el interior de cada columna.



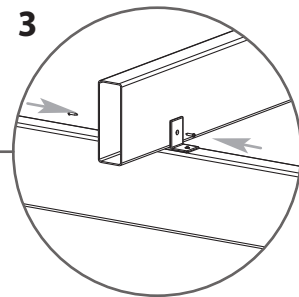
**1**



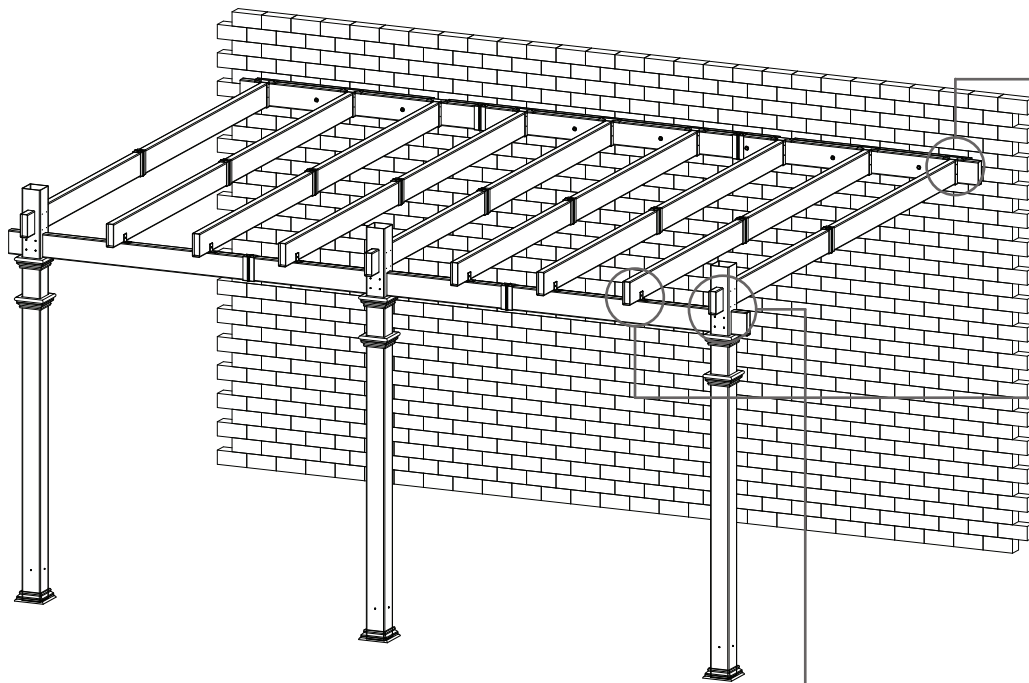
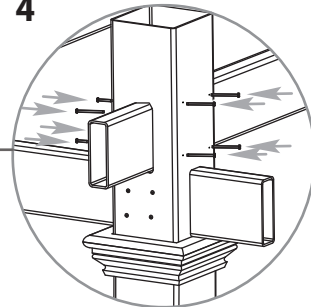
**2**



**3**



**4**





# PASO NUEVE

## Fijación de los remates decorativos y tapas de poste

**1**

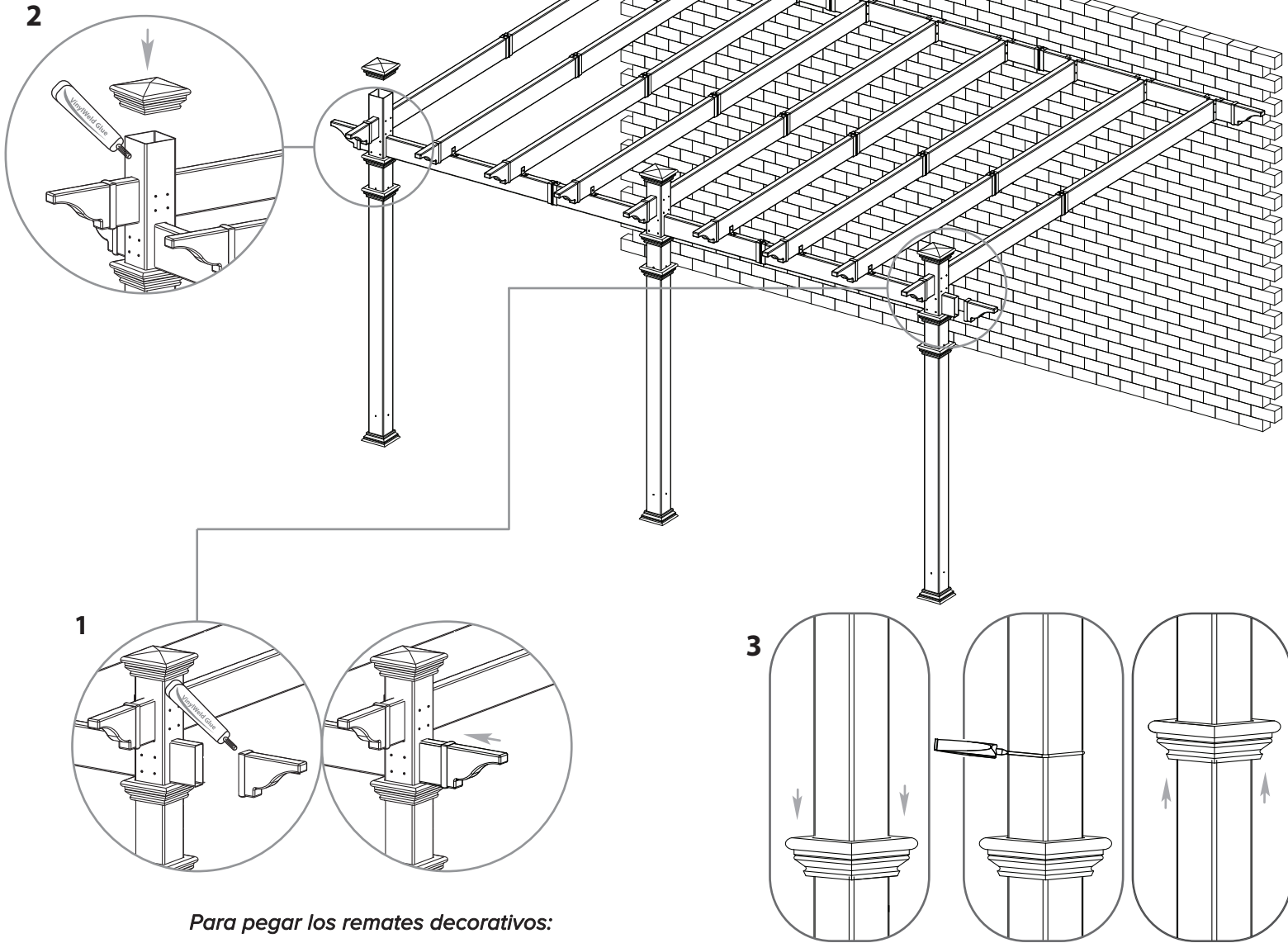
Instale las tapas y los remates decorativos de la pérgola con pegamento de vinilo.

**2**

Instale las tapas de los postes con pegamento de vinilo.

**3**

Finalmente, coloque las molduras para poste.



### Para pegar los remates decorativos:

1. Aplique una cantidad generosa de pegamento para vinilo a los remates decorativos de la pérgola, como se muestra.
2. Deslice el remate decorativo en una viga o travesaño y deje actuar el pegamento por unos minutos.

### Para instalar la moldura para poste:

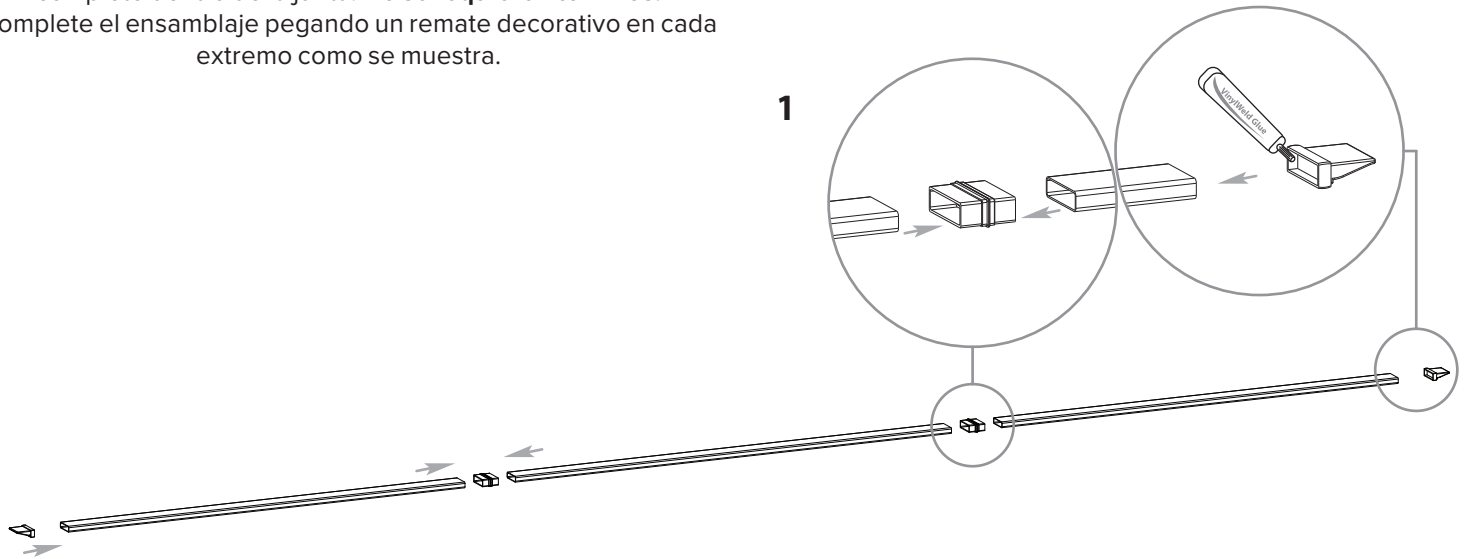
1. Deslice la moldura para poste hacia abajo.
2. Aplique una cantidad generosa de pegamento para vinilo alrededor del poste.
3. Deslice la moldura hasta el lugar deseado y deje actuar el pegamento por unos minutos.

# PASO DIEZ

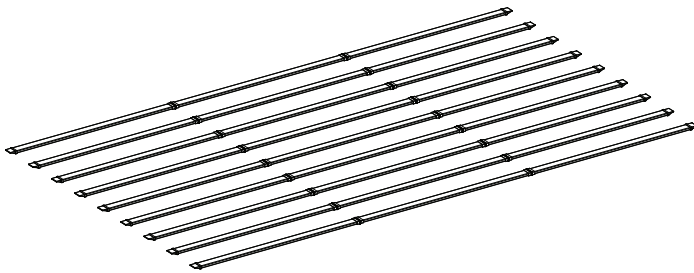
## Ensamblaje de las tablillas de sombra

1

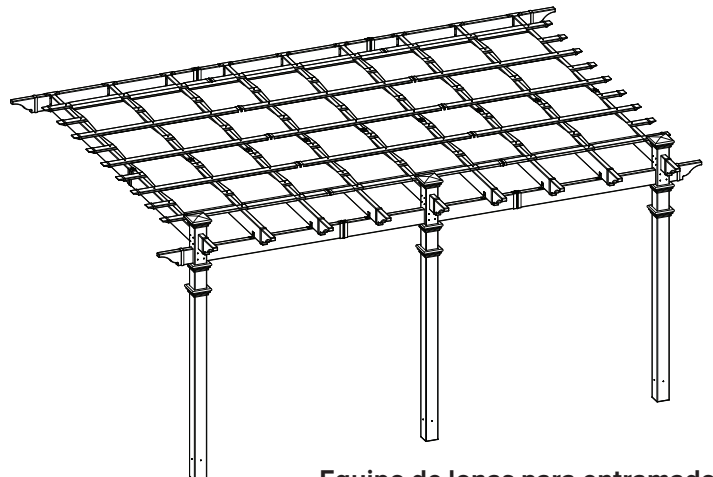
Ensamble las tablillas de sombra insertando las dos juntas en la tablilla interior y luego en las dos tablillas exteriores. Presione con firmeza hasta que las piezas embonen por completo dentro de la junta. **No se requieren tornillos.** Complete el ensamblaje pegando un remate decorativo en cada extremo como se muestra.



**Nota:** Si usted adquirió el equipo de sombra adicional o el equipo de lonas para entramado, consulte sus respectivas instrucciones en este punto.



Equipo para sombra adicional



Equipo de lonas para entramado

# PASO ONCE

## Instalación de las tablillas de sombra

Las tablillas de sombra de 2.2 cm x 22 cm (7/8" x 3") están diseñadas para instalarse con una separación de 28 cm (11") entre sí. Este espacio debe respetarse si usted planea instalar el equipo opcional de lonas para entramado.

**Nota:** Las tablillas para sombra deben reposicionarse según sea necesario para adaptarse a su aplicación, puesto que no cuentan con orificios pre perforados. Coloque primero las tablillas para sombra sin fijarlas para asegurarse de que ninguna de las tablillas interfiera con las juntas de las vigas. Las tablillas de sombra están diseñadas para extenderse hasta rebasar la última viga por aprox. 17 cm (6 3/4"). En la medición deberá incluirse los remates decorativos en la pérgola. El objetivo es que todas las tablillas de la sombra sobresalgan, visualmente, por igual.

**1**

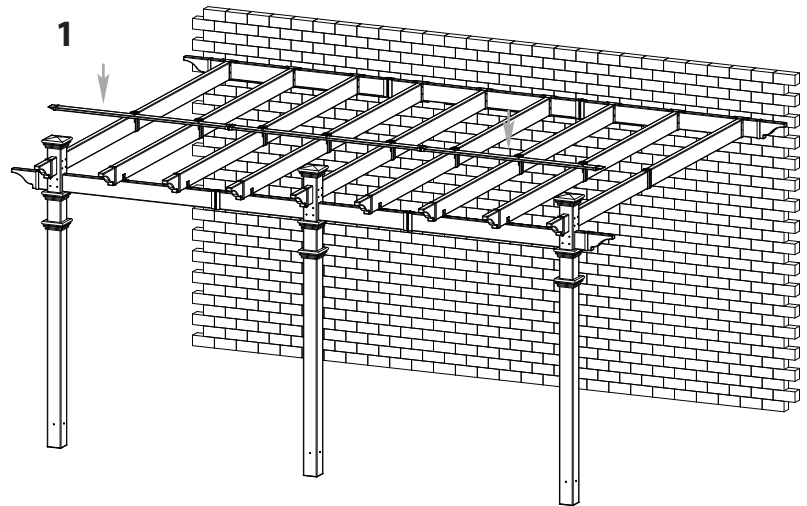
Instale la primera tablilla de sombra a 28 cm (11") de la parte superior de las columnas de vinilo.

**2**

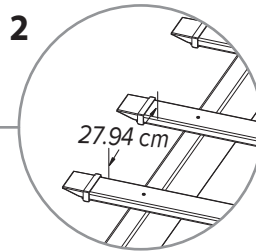
Instale el resto de las tablillas de sombra con una separación de 28 cm (11").

**3**

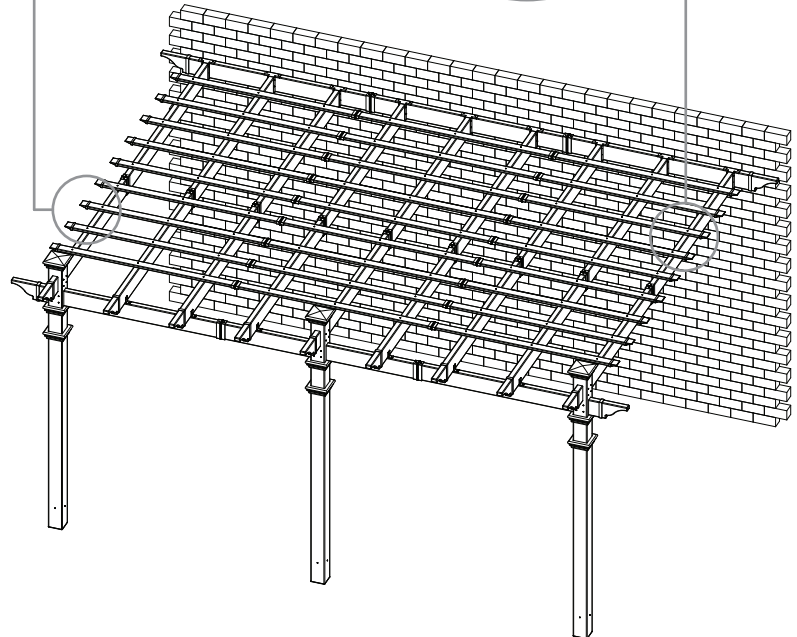
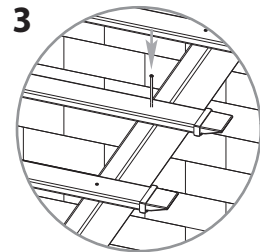
Instale un tornillo de 6.3 cm (2 1/2") en cada intersección del travesaño y la tablilla de sombra.



**2**



**3**



## Sugerencias para sombra adicional si es necesario

- En su maderería local puede adquirir celosías de resina blanca de diferentes formas y tamaños. Corte a la medida y fíjelas directamente a la parte superior de las tablillas para sombra con tornillos de acero inoxidable.
- En zonas donde haya una fuerte acumulación de nieve o viento, no se debe utilizar una celosía de privacidad con patrón de diamante cerrado.

Importado por:  
Importadora Primex, S.A. de C.V.  
Blvd. Magnocentro No. 4, San Fernando La  
Herradura  
Huixquilucan, Estado de México, C.P. 52765  
RFC: IPR-930907-S70 • Tel: (55) 5246-5500  
www.costco.com.mx