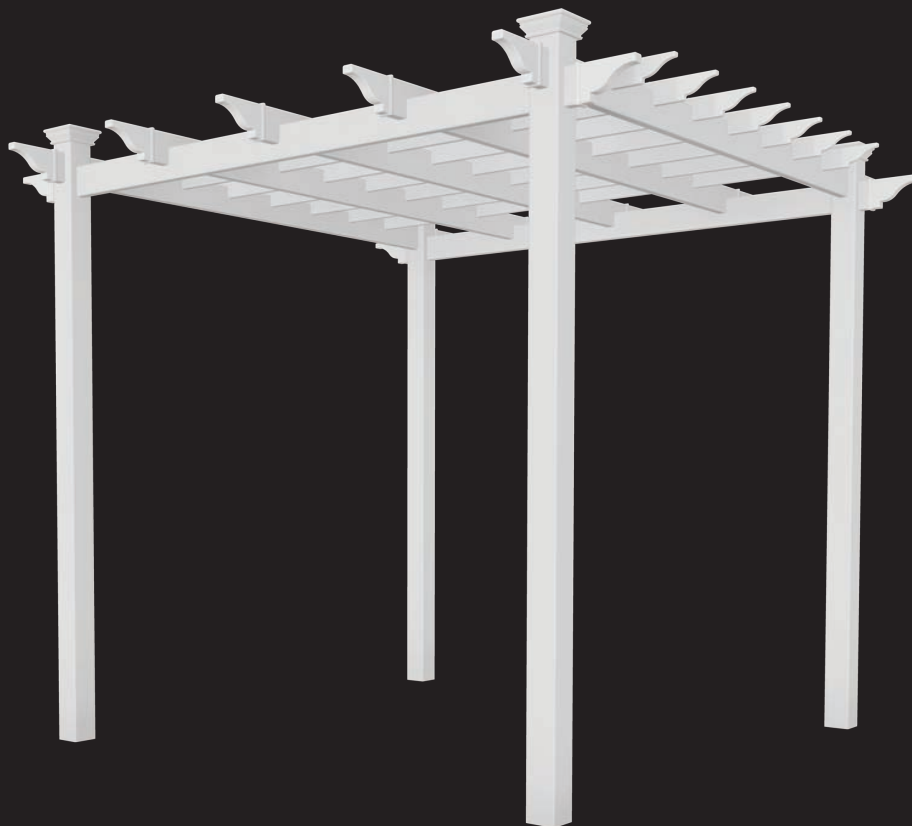


Pergola Cardiff 7,5 x 7,5 (2,3 x 2,3 m)



GUIDE D'ASSEMBLAGE



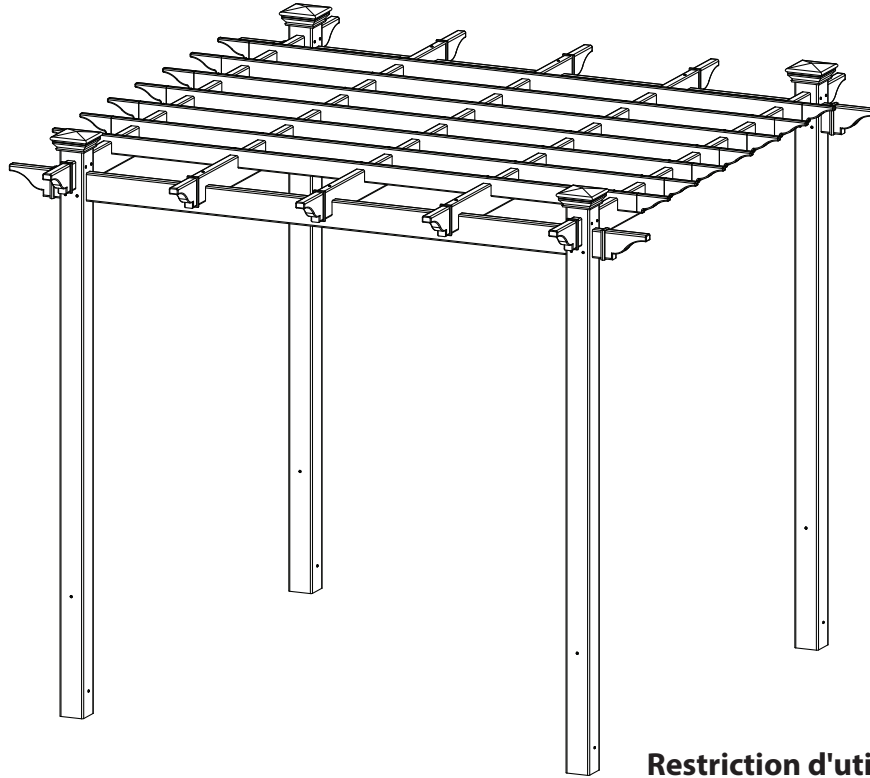
www.wearevita.com

211 Campbell St Sarnia,
Ontario N7T 2G6

Table des matières

	PAGE
Pergola Cardiff	
Introduction et aperçu.....	3
Vue d'ensemble des matériaux pour pergola.....	4
Répartition de matériaux pour pergola.....	5
Liste de matériaux additionnels pour pergola.....	6
Placement de poteaux en bois pour installation dans sol.....	7
Placement de poteaux en bois pour installation sur surface de béton ou bois avec ferrures.....	8
Assemblage de colonnes en vinyle et installation par-dessus poteaux en bois.....	9
Installation de chevrons.....	10
Installation de poutres de support principales.....	11
Installation de chevrons.....	12
Assemblage de lattes d'ombrage.....	12
Installation de lattes d'ombrage.....	13
Installation d'embouts décoratifs et capuchons de poteaux.....	15

Introduction et aperçu



Prise en main

Premièrement, permettez-nous de vous remercier pour l'investissement que vous avez fait sur un de nos ensembles de qualité de pergola. Idéalement, cet ensemble est conçu pour l'assemblage par deux personnes ayant un minimum d'expérience et des outils de base en menuiserie. N'essayez pas de l'assembler seul, spécialement durant l'étape de l'installation.

Durant l'assemblage, placez les pièces sur une surface non-abrasive (eg: la boîte d'emballage) pour éviter les rayures. Nous recommandons un espace libre de 15 pi. x 15 pi. (4,5 m x 4,5 m) pour l'assemblage sans obstruction. Aucune force excessive devrait être nécessaire durant l'assemblage des pièces.

Organisation et préparation

Comme cette pergola est conçue pour être montée indépendamment d'autres structures existantes, et vous pouvez la situer soit proche de votre maison ou seule dans votre jardin. En la gardant détachée de votre maison, vous n'aurez pas besoin de vous occuper à déplacer vos gouttières existantes ou à faire correspondre le niveau avec votre avant-toit. Si vous avez l'intention de monter votre pergola proche de votre maison, veuillez garder les bouts externes de votre pergola une distance minimale de 4 pouces (10,2 cm) de vos gouttières.

Ce qui semble être la partie la plus difficile de ce projet est en actualité la plus facile, les colonnes d'allure gracieuse et robuste. Nous avons conçu ces colonnes pour être simplement glissées par-dessus des poteaux de bois traité de 4 x 4 (10,2 x 10,2 cm) qui sont soit enfouis dans du béton ou fixés directement sur une surface de béton ou de bois. Voir les pages 7, 8 et 9 pour plus de détails.

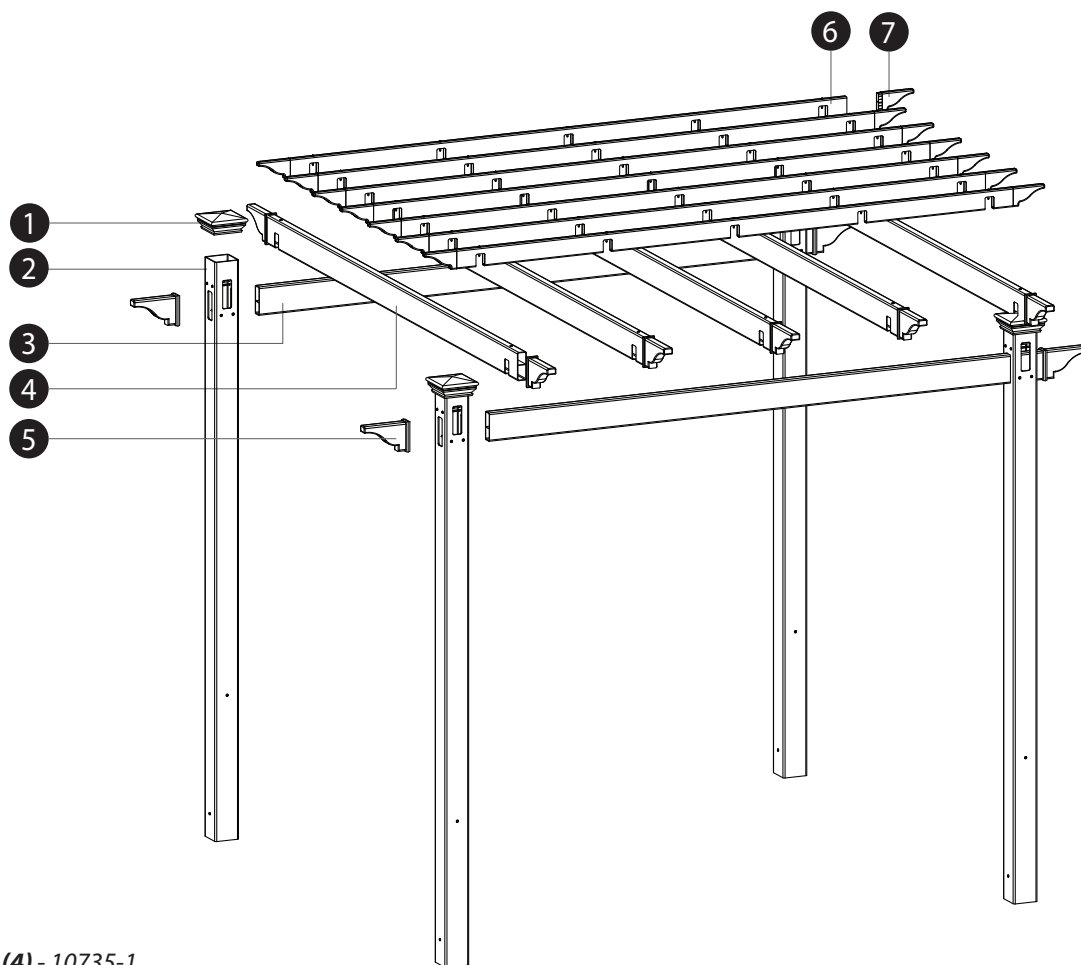
Il est essentiel de considérer la hauteur de la pente courante d'élévation où vous planifiez placer la pergola avant de commencer - si il en existe une. De plus, il est aussi nécessaire d'identifier les lignes de services publiques ou d'arroseurs avant de creuser vos trous dans le sol. Vous devriez aussi vérifier les codes de construction de votre région, les ordonnances, les alliances dans votre quartier ou des restrictions de hauteur envers ce type de structure.

Restriction d'utilisation

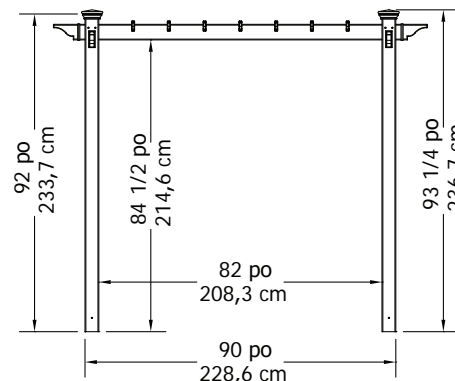
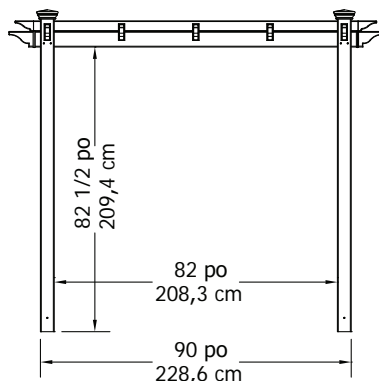
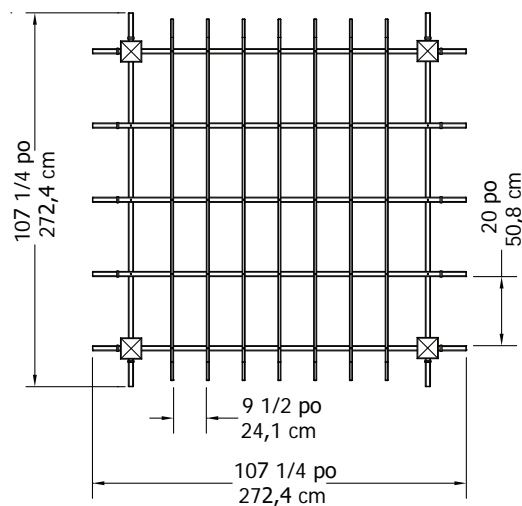
Ce produit **n'est pas** conçu pour supporter des charges de poids supplémentaires comme des balançoires, des personnes ou tout autres objets.

Veuillez s.v.p. prendre le temps de lire ce mode d'emploi au complet avant la construction de votre pergola. Si vous avez des questions, n'hésitez pas de contacter notre département de support technique au 1 800 282 9346, (du lundi au vendredi de 8 h à 17 h, heure de l'est).

Vue d'ensemble des matériaux pour pergola



- 1. Capuchons de poteaux (4) - 10735-1
- 2. Poteaux (4) - 11123
- 3. Poutres de support principales (2) - 11122
- 4. Chevrons (5) - 11124
- 5. Embouts décoratifs pour poutres et chevrons (14) - 10700-1
- 6. Lamelles d'ombrage (7) - 11125
- 7. Embouts décoratifs pour lattes d'ombrage (14) - 11126

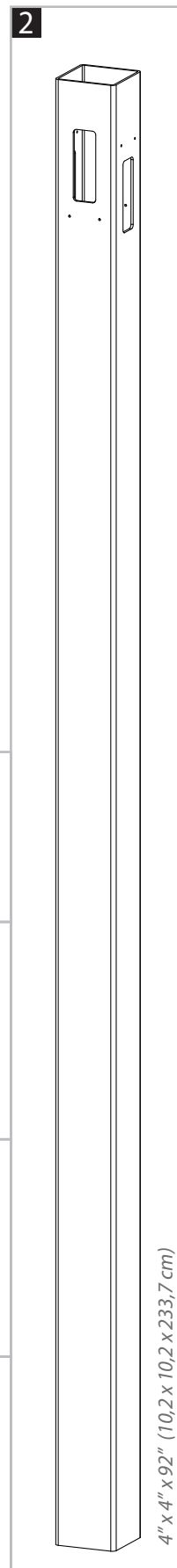
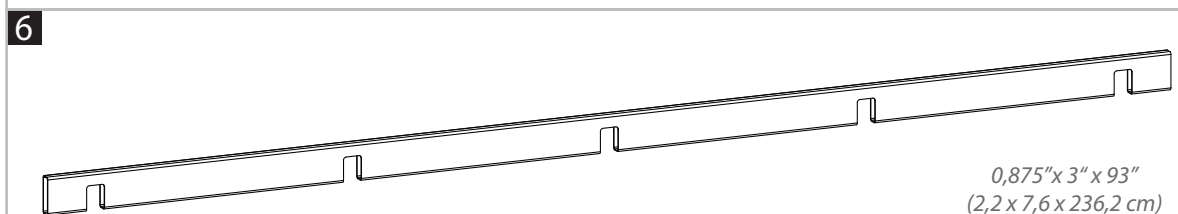
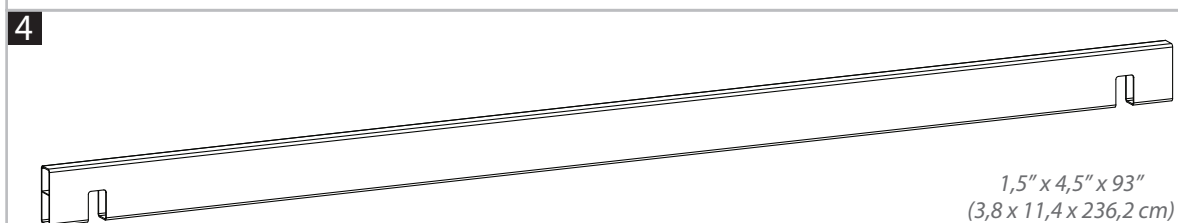
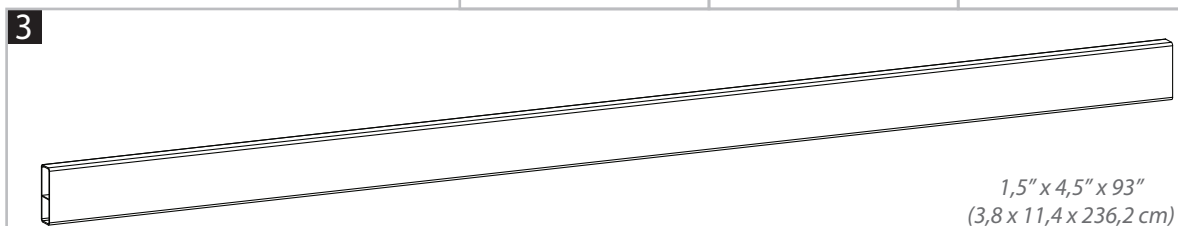
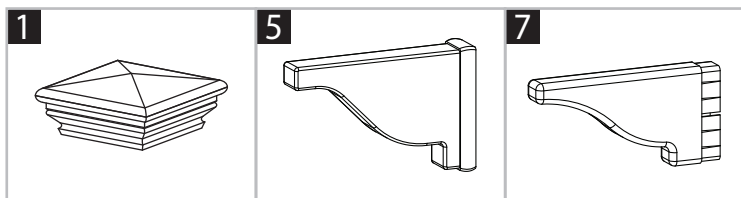


Répartition de matériaux pour pergola

Vérifiez le contenu des boîtes (4 en total) pour ces pièces

Dans les cas où il y a des pièces manquantes ou défectueuses veuillez s.v.p. contacter notre département des services à la clientèle au **1 800 282 9346** (du lundi au vendredi 0800 à 1700 h, heure de l'est).

1. Capuchons de poteaux (4) - 10735-1
2. Poteaux (4) - 11123
3. Poutres de support principales (2) - 11122
4. Chevrons (5) - 11124
5. Embouts décoratifs pour poutres et chevrons (14) - 10700-1
6. Lamelles d'ombrage (7) - 11125
7. Embouts décoratifs pour lattes d'ombrage (14) - 11126

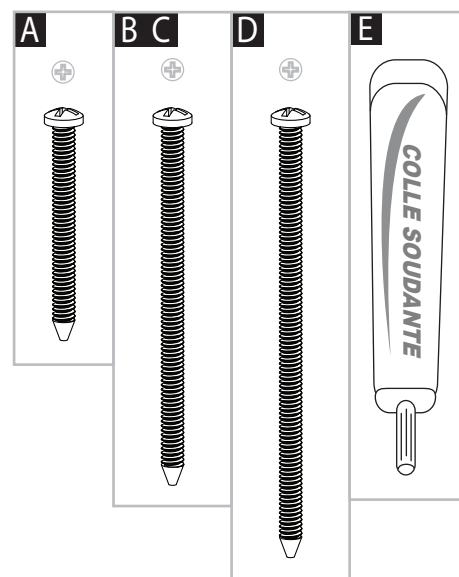


Liste de matériaux additionnels pour pergola

Quincaillerie *(dans le sac en plastique)*

Toutes les vis contenues dans cet ensemble sont auto-foreuses.

- A. Vis en acier inoxydable auto-foreuses de 1 1/2" (38 mm) (35) - 20005** (pour fixer lamelles d'ombrage aux chevrons)
- B. Vis en acier inoxydable auto-foreuses de 2 1/2" (64 mm) (10) - 20009-1** (pour fixer chevrons aux poutres de support principales)
- C. Vis en acier inoxydable auto-foreuses de 2 1/2" (64 mm) (16) - 20009-1** (pour fixer poteaux en vinyle aux poteaux en bois)
- D. Vis en acier inoxydable auto-foreuses de 3" (76 mm) (32) - 20007** (pour fixer poteaux aux poutres de support principales et chevrons)
- E. Tubes de colle soudante pour vinyle (2) - 20000**



Matériaux additionnels nécessaires

(Achetez séparément de www.wearevita.com ou d'un distributeur de nos produits) Si la pergola est montée sur une surface de bois ou béton (ne pas à être installée sur carreaux de pavé, pierres de terrasse, ou briques à emboîtement)

F. Poteaux en bois traité sous pression de 4x4x5' (8.9x8.9x60 cm) (4) (acheter à un centre de construction local)

G. Ensemble de ferrure de base en acier de 4x4 (4) (acheter à un centre de construction local)

Consultez les instructions avec les ferrures de base pour déterminer la quincaillerie nécessaire, spécifique à votre application. Assurez-vous d'acheter un ensemble de ferrures de base encastrées, car les poteaux en bois auront besoin d'être installés contre l'intérieur des poteaux en vinyle.

Si la pergola est installée au sol

H. Poteaux en bois traité sous pression de 4x4x8 (8.9x8.9x244 cm) (4) (acheter à un centre de construction local)

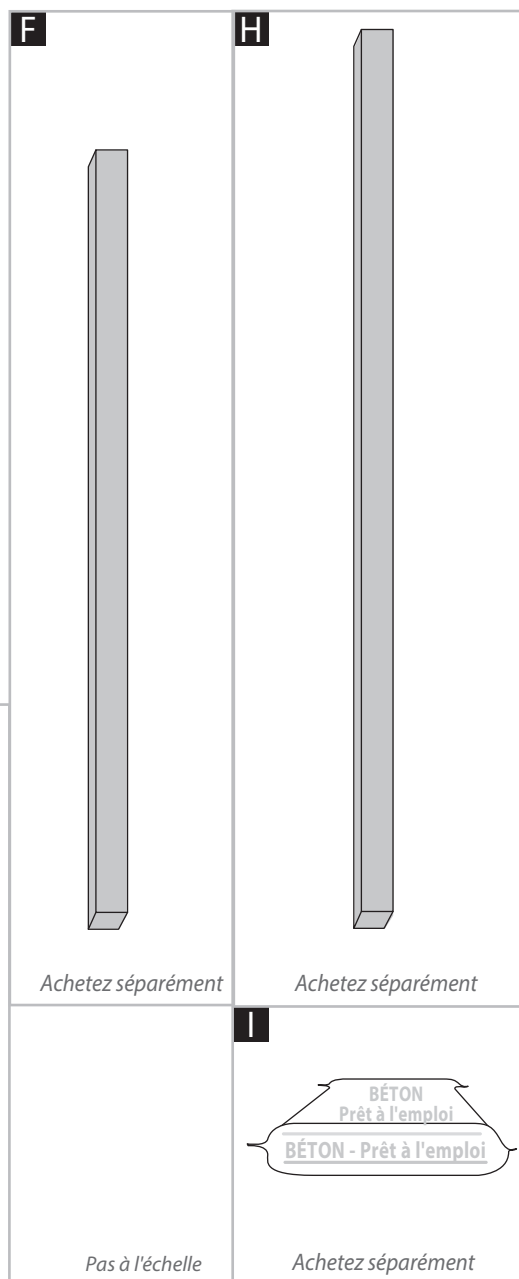
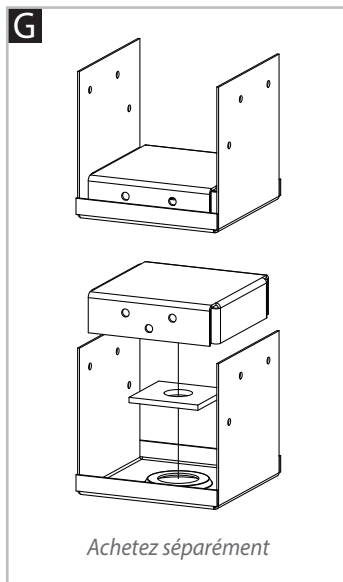
I. Béton prêt à l'emploi (4) (acheter à un centre de construction local)

Outils nécessaires

- Niveau
- Marteau
- Ruban de mesure
- Ligne de ficelle
- Pieux en bois (4) *(support temporaire de ligne de ficelle)*
- Escabeaux (2)
- Perceuse sans fil
- Crayon

Outils possiblement nécessaires

- Scie circulaire avec lame à dents fines
- Niveau de charpentier
- Équerre de charpentier



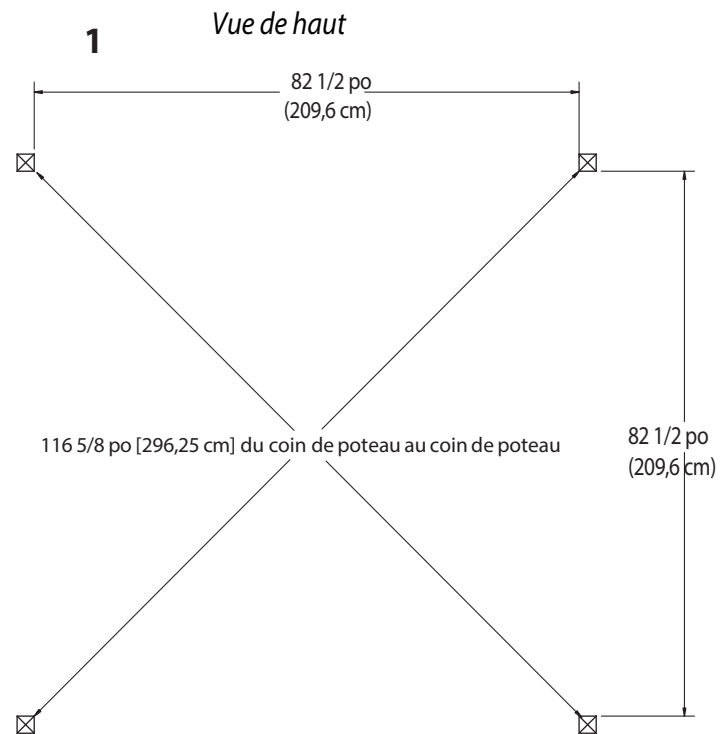
Placement de poteaux en bois et installation sur sol

Cette pergola peut aussi être installée sur une surface de bois ou de béton préexistante en utilisant l'ensemble de ferrures de base en acier avec un poteau en bois de 4x4 (10,2 x 10,2 cm) (vendus séparément). Voir la page huit pour plus de détails.

La position et l'emplacement des poteaux est l'étape la plus critique dans tout le procédé d'installation. Assurez-vous de vérifier d'avantage pour la possibilité de lignes de services souterrains comme pour arroseurs, gaz ou téléphone.

PREMIÈRE ÉTAPE

Mesurez et marquez la position des poteaux de pergola utilisant de la ligne de ficelle et des pieux en bois temporaires. Les distances diagonales devraient être égales pour s'assurer d'une installation au carré. Ajustez les lignes comme besoin. Le coin intérieur des lignes sera la position du poteau.



DEUXIÈME ÉTAPE

Installez les poteaux de support en bois directement dans le sol

1

Après avoir déterminé l'emplacement des poteaux, creusez des trous de 10 pouces (25 cm) de diamètre et 36 pouces (91,5 cm) de creux.

2

Après avoir creusé et nettoyé les trous, placez un des poteaux en bois 4x4 dans un trou en s'assurant qu'il est nivelé et carré avec les lignes de ficelle. La hauteur finale du poteau hors du sol ne devrait pas être plus que 60" (152 cm).

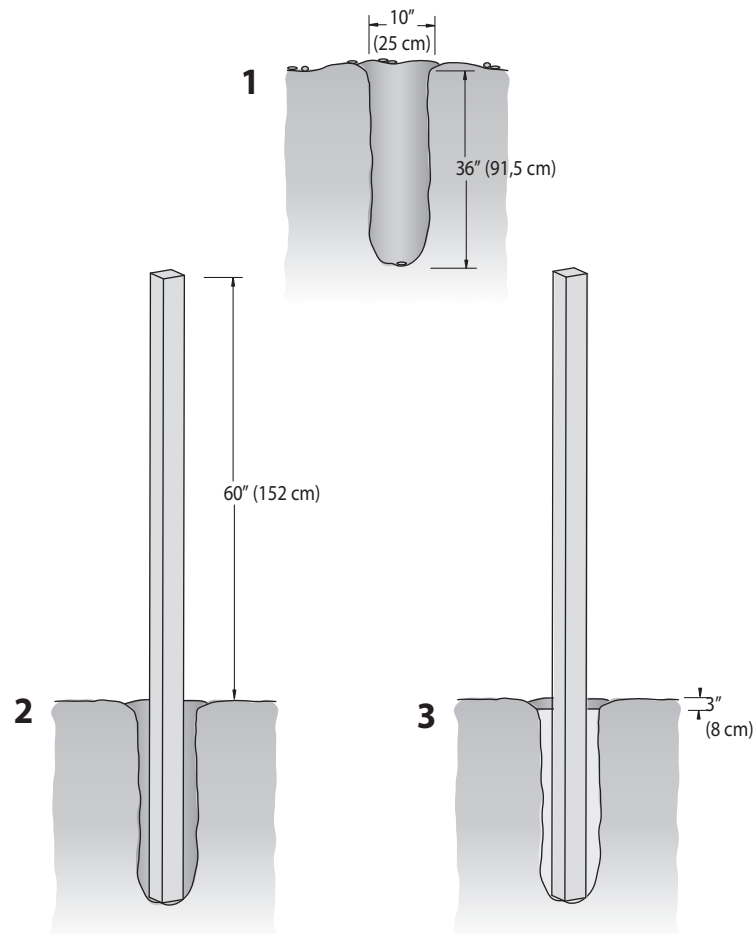
Si un poteau est plus haut à cause d'obstruction dans le pied de terre, coupez le poteau en conséquence.

3

Remplissez le vide autour du poteau en place avec du béton prêt à l'emploi jusqu'à 3 pouces (8 cm) du haut du trou. Une fois que le béton a saisi, remblayez les 3 pouces (8 cm) de trou restant avec de la terre/tourbe.

4

Répétez pour tout les quatre poteaux.



ÉTAPE OPTIONNELLE

Placement des poteaux en bois et installation sur surface de béton ou bois utilisant des ferrures de base en acier

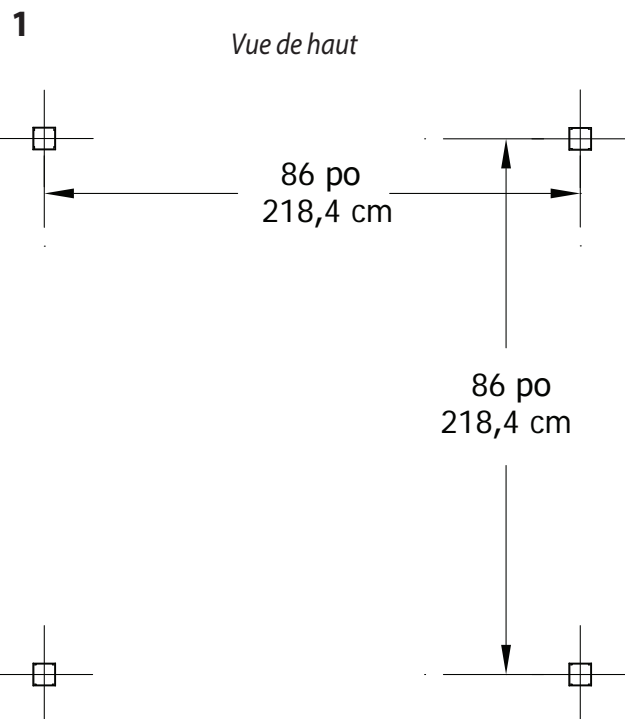
1

Mesurez et marquez l'emplacement des ferrures de base en acier en utilisant les mesures illustrées à ce côté. Notez que ces mesures sont de centre au centre de chaque poteau. Pour les dimensions entre les poteaux, référez-vous à la page précédente.

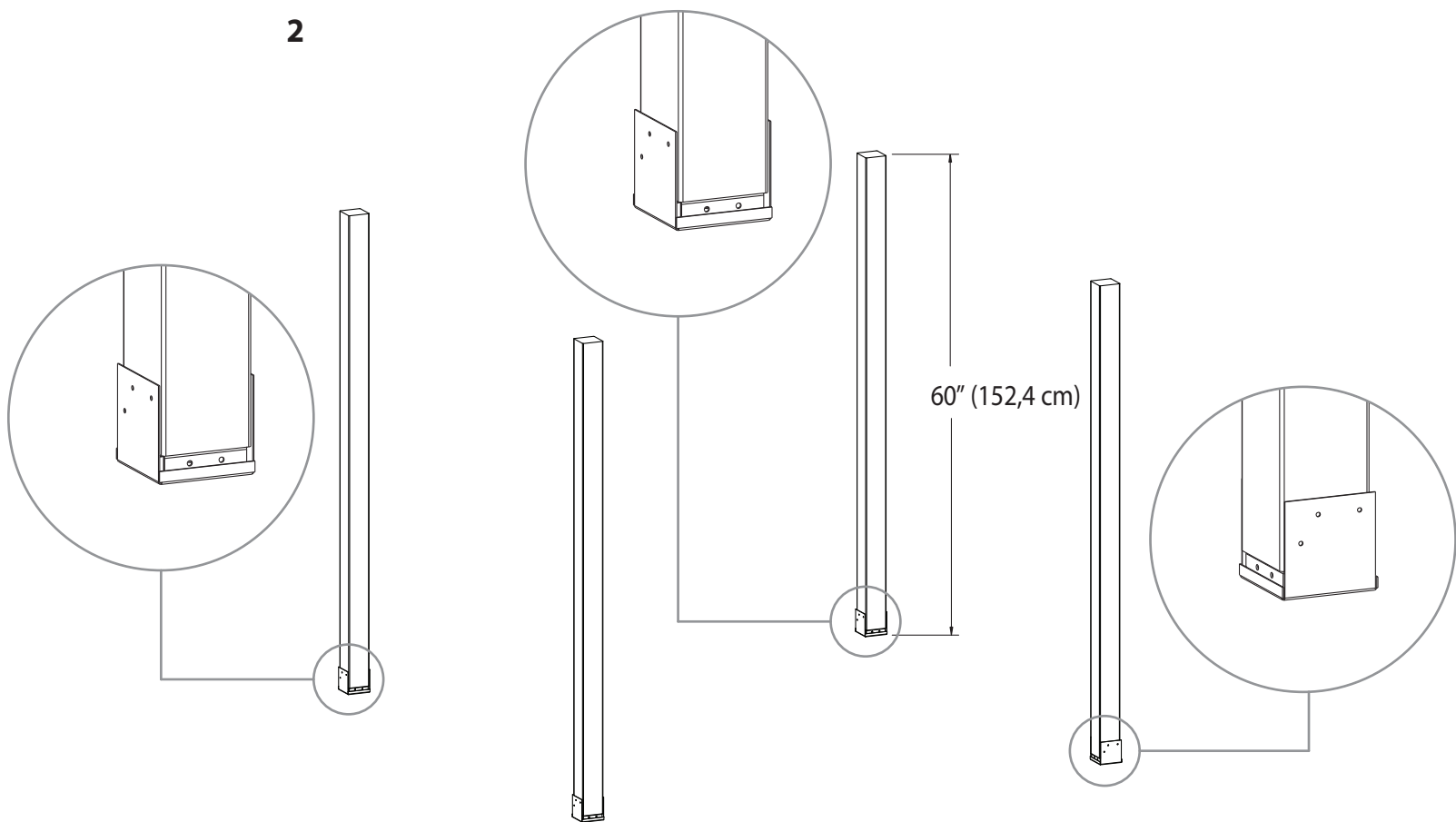
2

Fixez les ferrures de base en acier à la surface de béton ou de bois et aux poteaux en bois en accordance avec les instructions du fabricant des ferrures.

Notez l'orientation de la "face ouverte" des ferrures de base.



2



TROISIÈME ÉTAPE

Assemblage et installation de colonnes en vinyle par-dessus poteaux en bois

1

Utilisant un escabeau, guidez les parties supérieures des colonnes en vinyle par dessus les poteaux en bois 4 x 4.

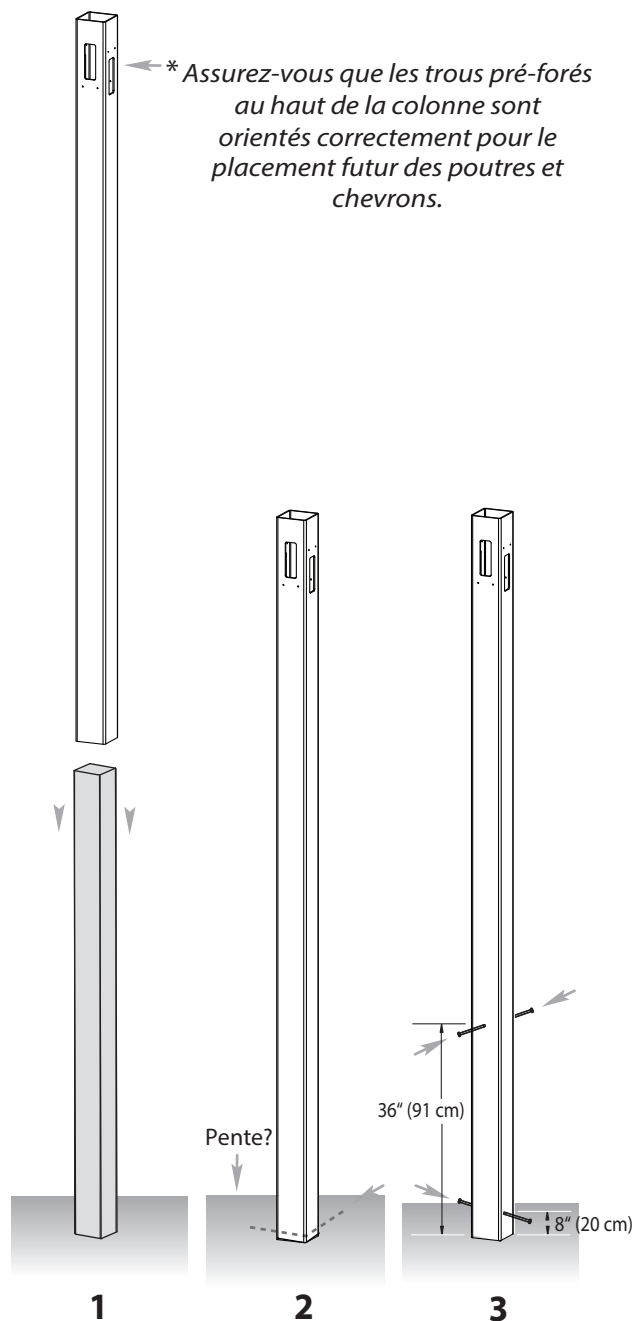
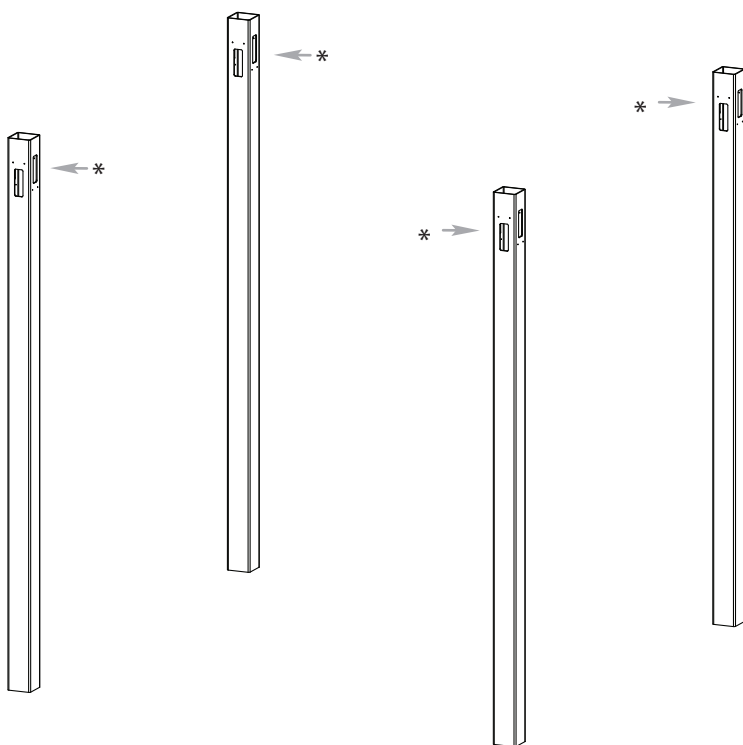
**Assurez-vous que les trous au haut des colonnes sont orientés correctement pour le placement de poutres et chevrons plus tard, comme dans l'illustration*

2

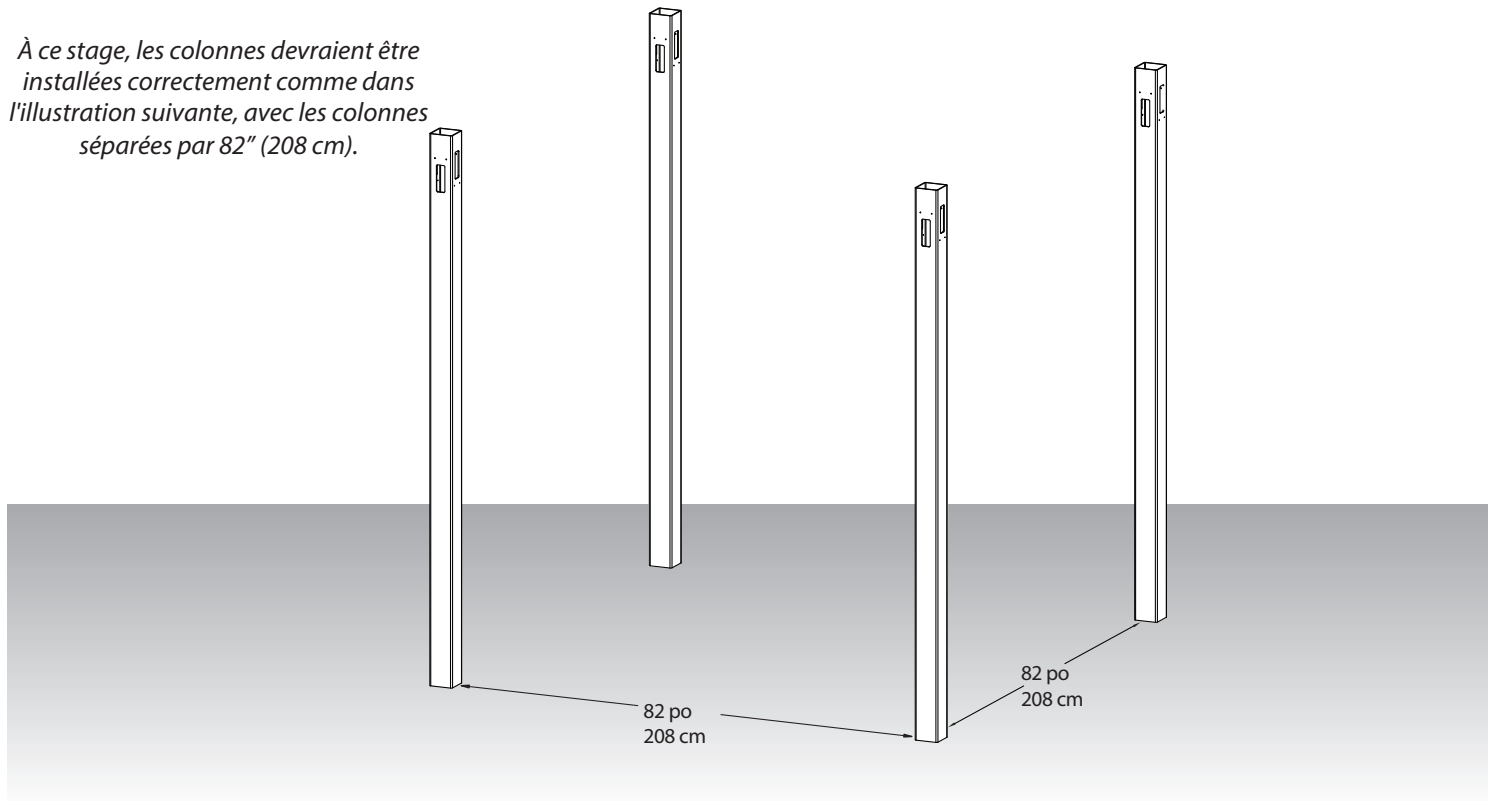
Finalement, ajustez la hauteur des poteaux pour s'assurer de l'installation nivelée de poutres et chevrons plus tard. Si une pente est significative et cause une différence en hauteur entre les poteaux, vous aurez peut-être avoir besoin de raccourcir les bas de deux ou plus des colonnes en vinyle comme nécessaire.

3

Fixez les colonnes en vinyle aux poteaux en bois en utilisant deux vis en acier inoxydable auto-foreuses de 2 - 2 1/2" (64 mm) à 8" (20 cm) au-delà de la base des poteaux sur deux côtés, et deux autres vis environ 36" (91 cm) du bas sur les deux côtés opposés.



À ce stage, les colonnes devraient être installées correctement comme dans l'illustration suivante, avec les colonnes séparées par 82" (208 cm).

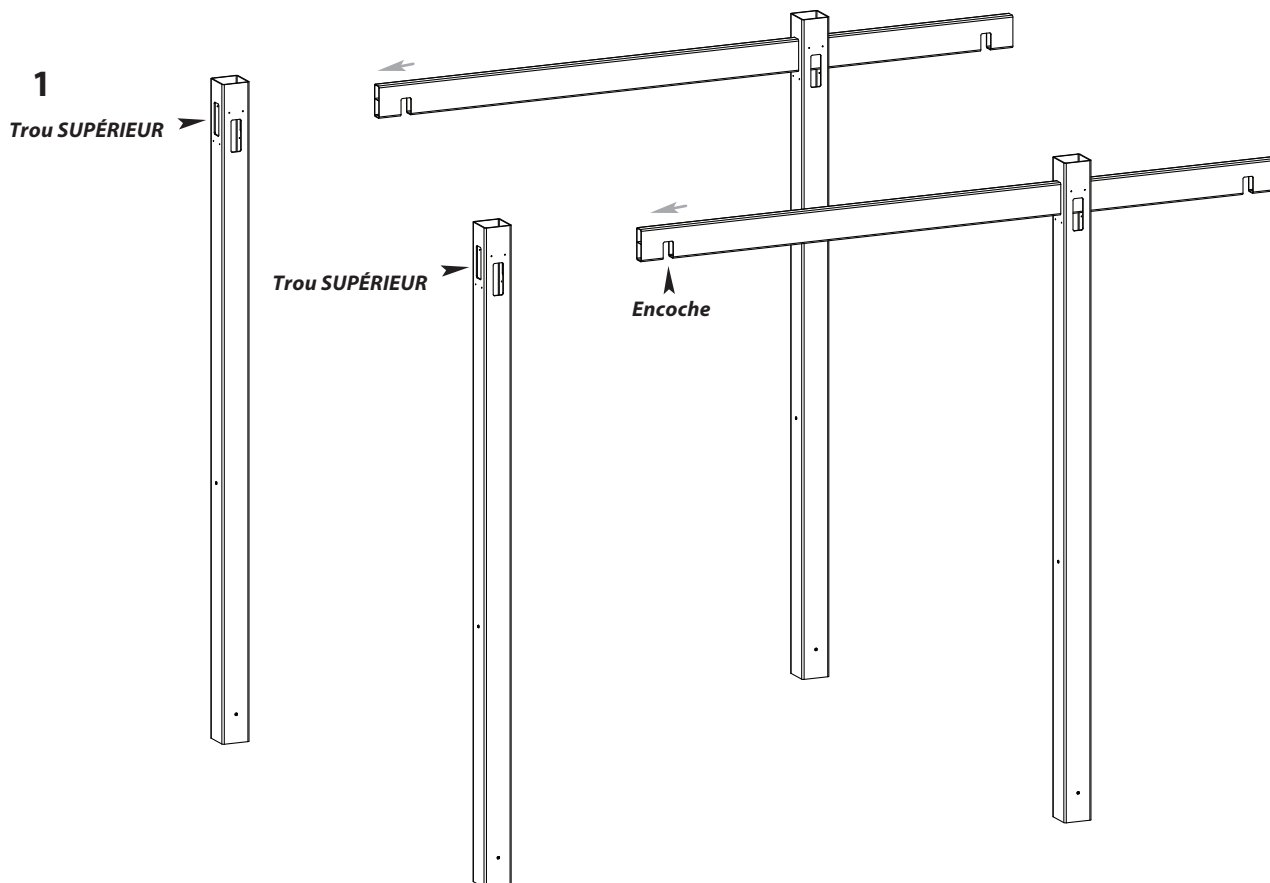


CG3FD;ï ? 7 Ì F3B7

Installation de chevrons

1

Avez l'aide d'une autre personne et deux escabeaux, glissez les deux chevrons à travers les trous **SUPÉRIEURS** des poteaux comme illustré. Assurez-vous que les encoches dans les chevrons font face au bas.



CINQUIÈME ÉTAPE

Installation de poutres de support principales

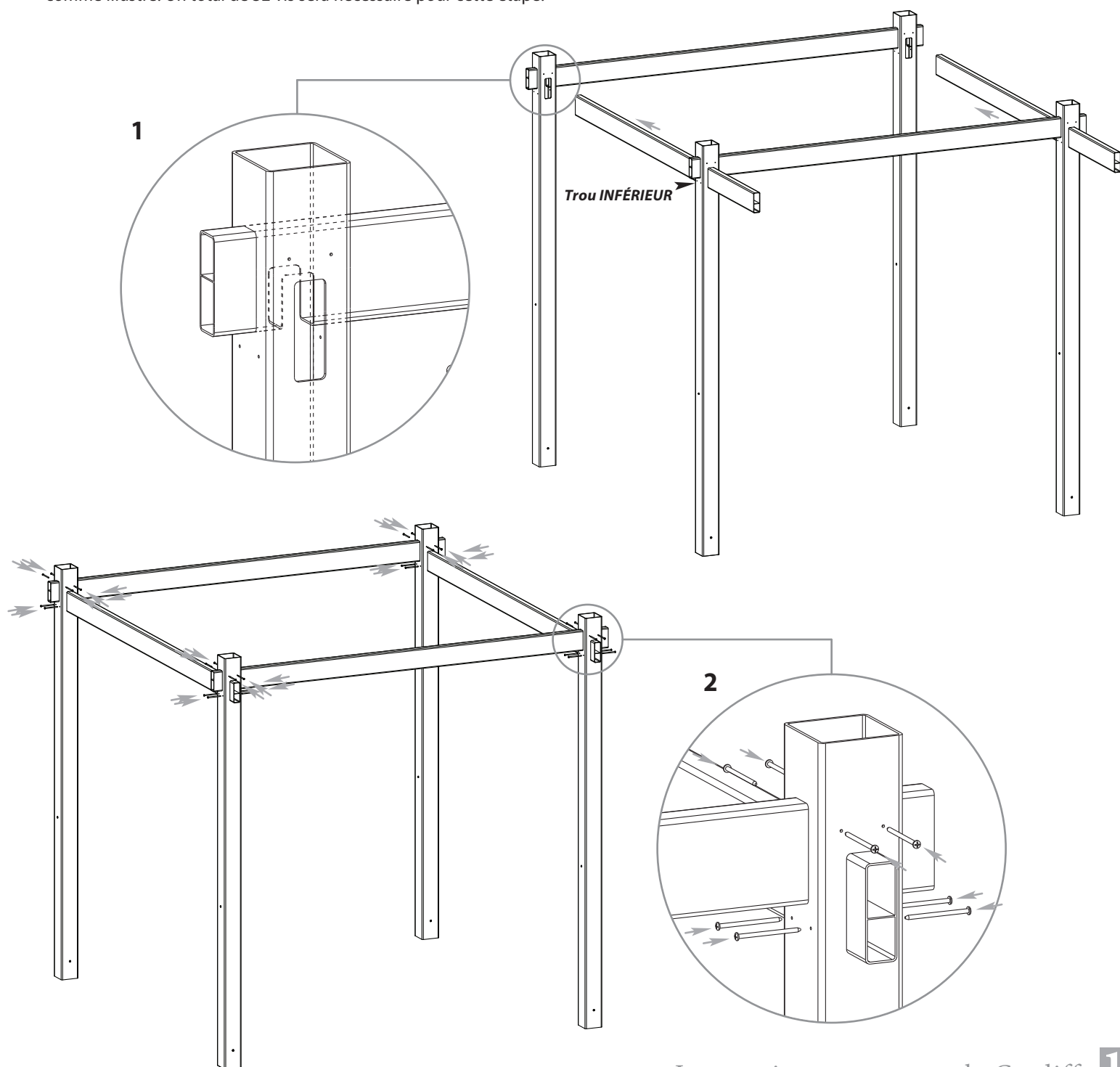
1

Avec un aide, glissez les deux poutres de support principales à travers les trous inférieurs sur les poteaux comme illustré.

Les poutres devraient dépasser les poteaux également (1,5 pouces, 3,8 cm).

2

Fixez les poutres de support et les deux chevrons externes aux poteaux en utilisant huit vis de 3 po (76 mm) pour chaque poteau comme illustré. Un total de 32 vis sera nécessaire pour cette étape.

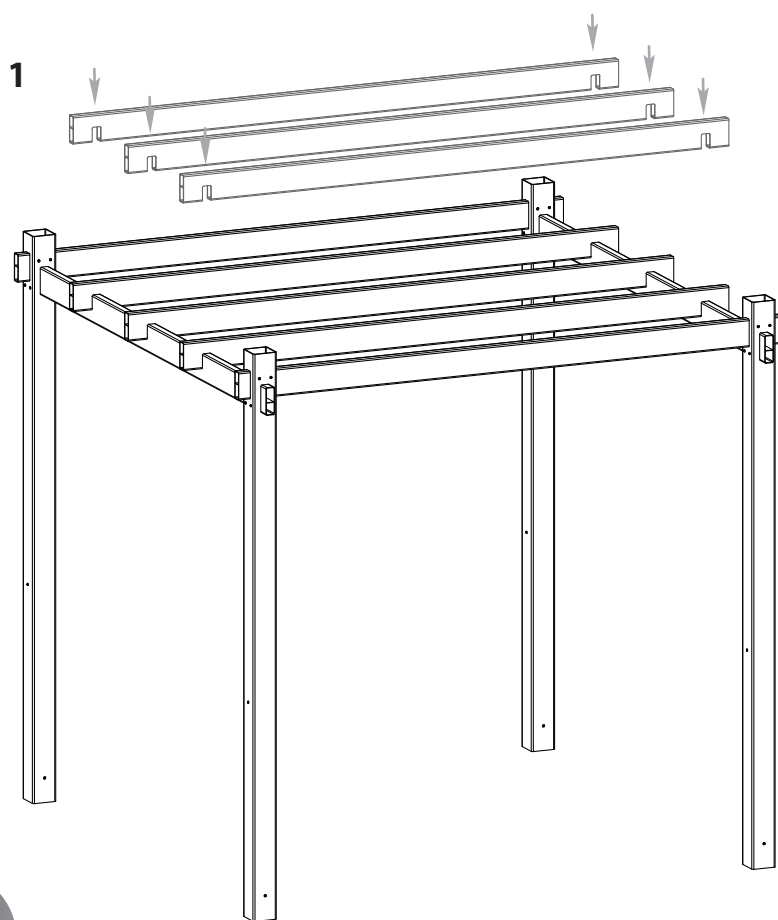


SIXIÈME ÉTAPE

Installation des chevrons

1

Placez les trois chevrons restants sur les poutres comme illustré. L'espace entre chaque chevron devrait être 20 pouces (50.8 cm), mais n'inquiétez-vous pas de la mesure à ce moment car l'installation des lamelles d'ombrage les espaceront automatiquement comme nécessaire.



SEPTIÈME ÉTAPE

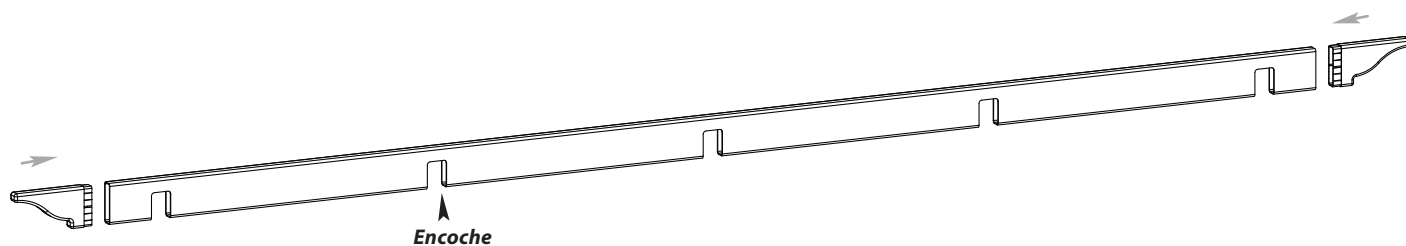
Assemblage de lamelles d'ombrage

1

Fixez sous pression les embouts de lamelles en place comme illustré. Notez l'orientation des encoches qui devraient faire face vers le bas.

2

Répétez pour toutes les 7 lamelles d'ombrage.



HUITIÈME ÉTAPE

Installation de lamelles d'ombrage

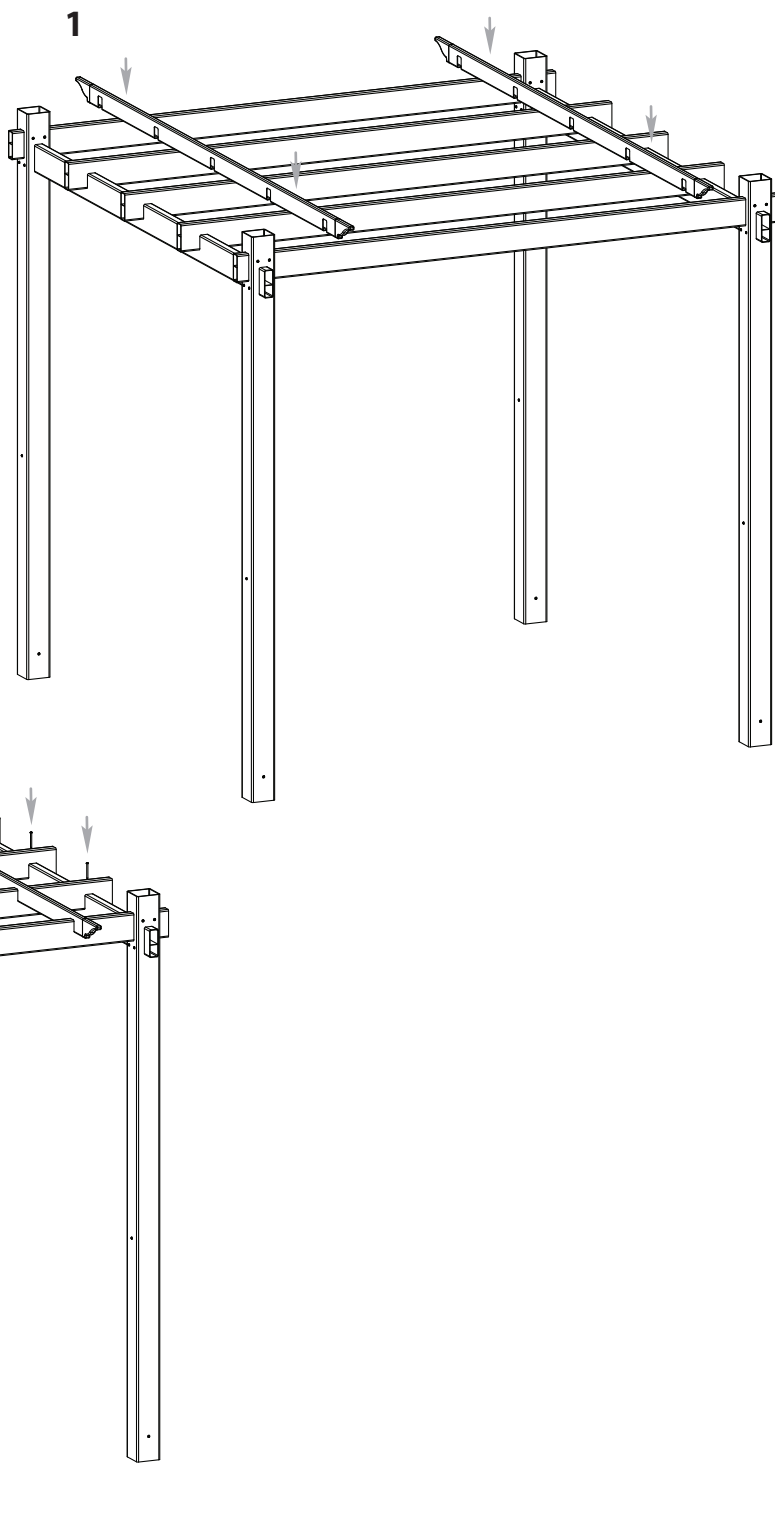
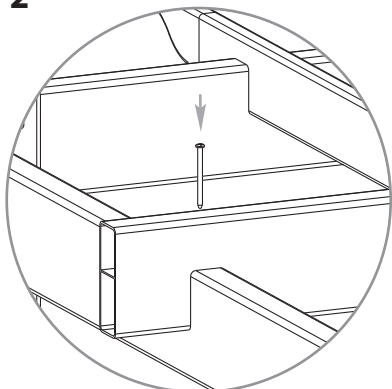
1

Avec un aide, placez deux lamelles d'ombrage à chaque bord, éloignées des poteaux par 9 1/2" (24,13 cm) comme illustré. Les encoches dans les lamelles d'ombrage sépareront les chevrons comme nécessaire.

2

Fixez les **CHEVRONS** aux poutres en utilisant deux vis de 2 1/2 po (64 mm) pour chaque chevron dans les poutres comme illustré.

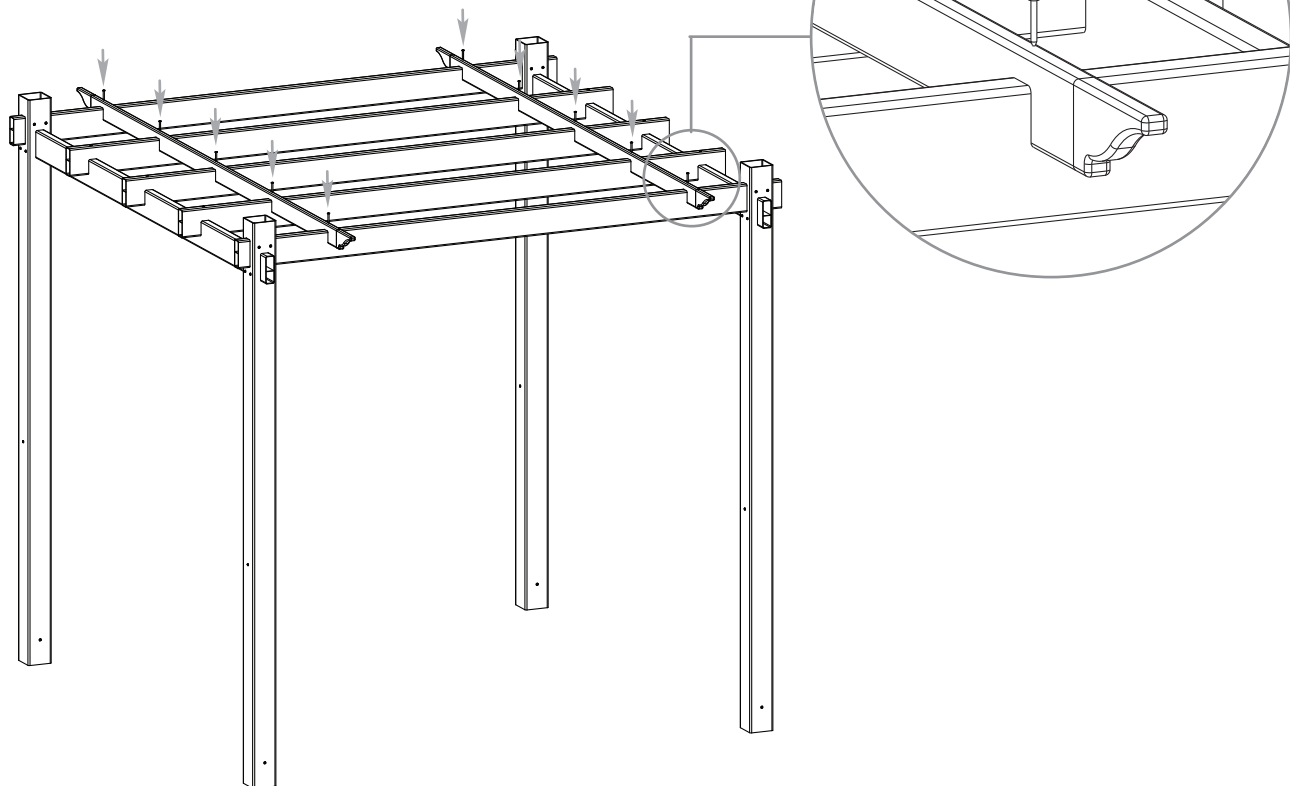
2



HUITIÈME ÉTAPE (CONT)

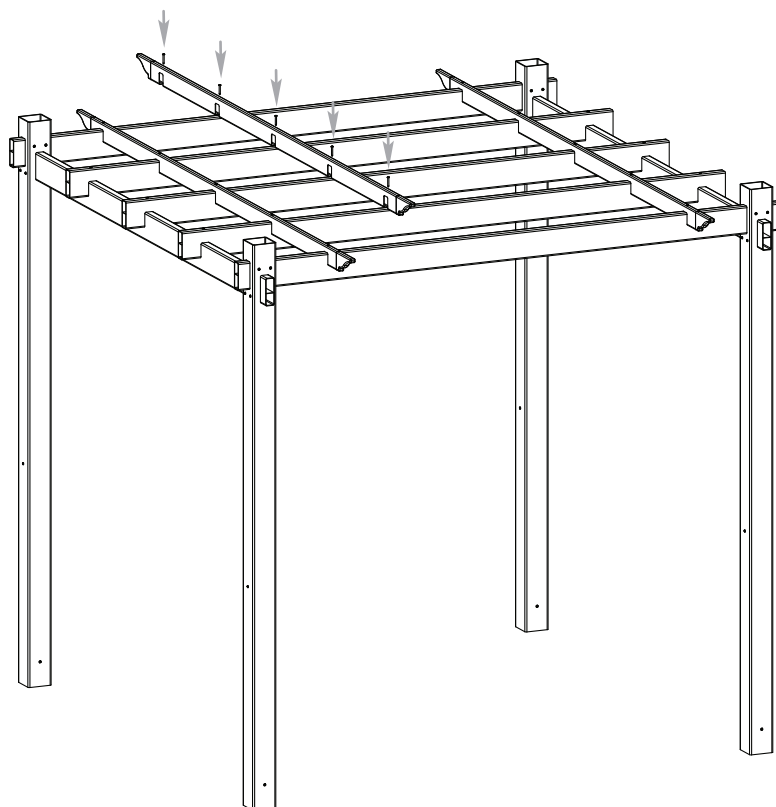
3

Fixez les deux lamelles d'ombrage externes aux chevrons en utilisant une vis de 1 1/2 in (38 mm) pour chaque intersection entre les lamelles et chevrons comme illustré. Un total de 10 vis sera nécessaire pour cette étape.



4

Installez les lamelles d'ombrage restantes avec une espace de 9 1/2" (24,13 cm) entre elles - **UNE PAR UNE** (eg. placez une lamelle d'ombrage et fixez-la sur les chevrons). N'essayez pas de placer toutes les lamelles sur les chevrons avant de les fixer aux chevrons car ceci sera difficile à accomplir.



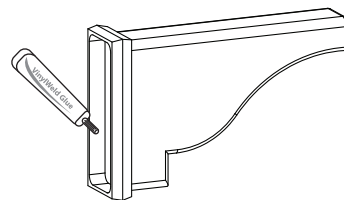
NEUVIÈME ÉTAPE

Installation des embouts décoratifs et capuchons

1

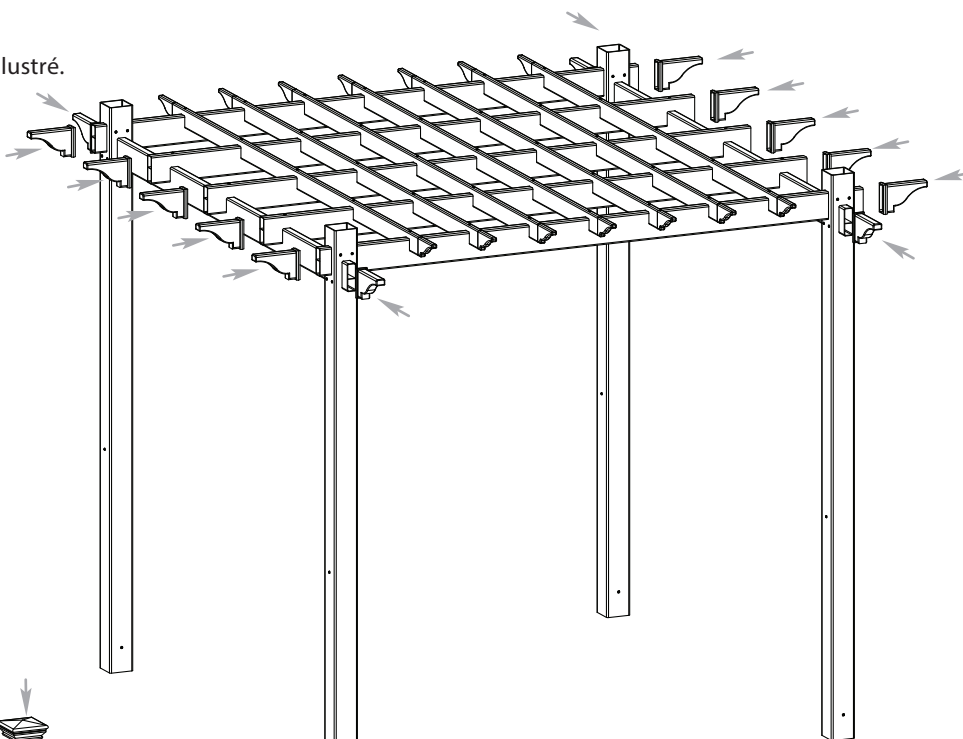
Appliquez un petit cordon de colle pour vinyle à l'intérieur des embouts décoratifs et fixez-les aux chevrons et poutres comme illustré. Tenez l'embout en place pour 30 secondes pour permettre la colle de saisir.

1



2

Installez les capuchons de poteaux comme illustré.



2

