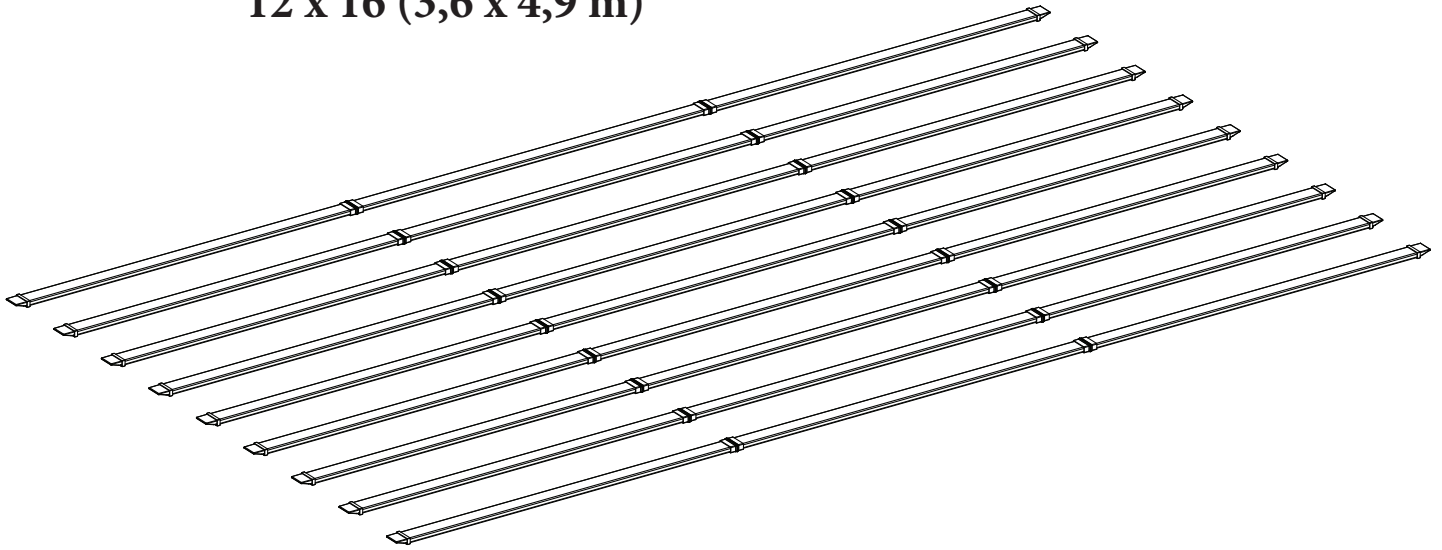


INSTRUCTIONS D'ASSEMBLAGE

Ensemble de lamelles d'ombrage additionnelles 12 x 16 (3,6 x 4,9 m)



L'ensemble de lamelles d'ombrage additionnelles 12 x 16 (3,6 x 4,9 m) est conçu pour compléter notre pergola 12' x 16' (3,6 x 4,9 m) Valencia. Cet ensemble est conçu pour être installé soit rétroactivement ou simultanément avec la pergola.

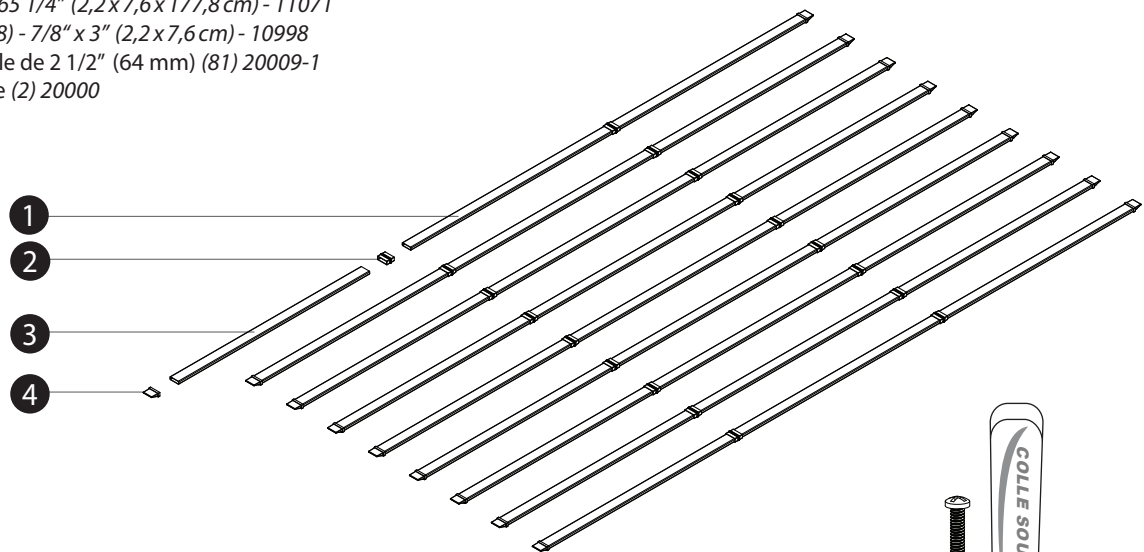
S.v.p. lire au complet avant de commencer l'assemblage.

IMPORTANT: VÉRIFIEZ QUE L'INTÉRIEUR DE VOS PIÈCES EXTRUDÉES CONTIENT TOUS LES MATÉRIAUX.

Vérifiez que la boîte contient les pièces suivantes

En cas de pièces manquantes ou défectueuses, veuillez s.v.p. contacter notre département des services à la clientèle au **1 800 282 9346** (lundi au vendredi, de 08 h à 17 h, heure de l'est).

1. Shade Slat - Inner (9) - 7/8" x 3" x 70" (2,2 x 7,6 x 177,8 cm) - 11063
2. Shade Slat Joiner (18) - 7/8" x 3" (2,2 x 7,6 cm) - 11049
3. Shade Slat - Outer (18) - 7/8" x 3" x 65 1/4" (2,2 x 7,6 x 177,8 cm) - 11071
4. Shade Slat Decorative End Caps (18) - 7/8" x 3" (2,2 x 7,6 cm) - 10998
5. Vis auto-foreuse en acier inoxydable de 2 1/2" (64 mm) (81) 20009-1
6. Tube de colle soudante pour vinyle (2) 20000

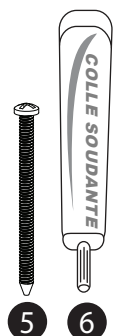


Outils nécessaires

- Perceuse sans fil
- Ruban de Mesure

Informations générales

- **Lisez les instructions au complet et attentivement avant de commencer l'assemblage.**
- Assemblez les pièces sur une surface non-abrasive (e.g. boîte d'expédition) pour éviter les rayures.
- Nous recommandons une espace d'environ 5' x 8' (1,5 m x 2,4 m) pour l'assemblage sans obstruction.
- Aucune force excessive devrait être nécessaire durant l'assemblage des pièces.



(Pas à l'échelle)

PREMIÈRE ÉTAPE

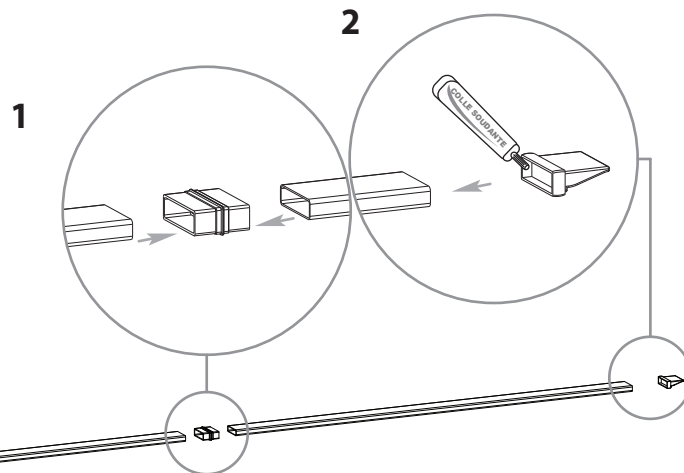
Assemblage de lamelles d'ombrage

1

Assemblez les lamelles d'ombrage en insérant deux joints aux bouts d'une lamelle d'ombrage intérieure suivi par les deux lamelles d'ombrage extérieures. Poussez fermement jusqu'au point où les pièces extrudées sont enfoncées au complet dans le joint. **Aucune vis est nécessaire.**

2

Complétez l'assemblage en collant les embouts décoratifs à chaque bout comme illustré.



DEUXIÈME ÉTAPE - A

Installation rétroactive de lameles d'ombrage

1

Si cet ensemble est ajouté après la pergola, placez tout simplement HUIT des nouvelles assemblages de lamelles d'ombrage entre les lamelles d'ombrages déjà installées comme illustré. Le nouvel écart entre les lamelles d'ombrage sera maintenant 4 pouces (10,2 cm).

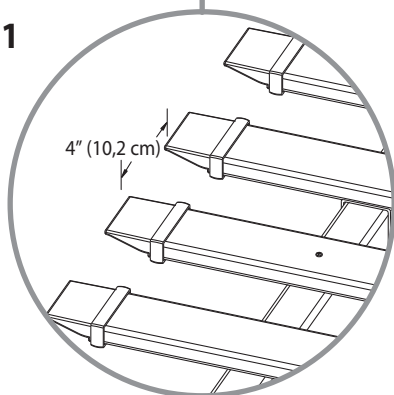
2

Le neuvième assemblage de lamelle d'ombrage peut être installé soit plus proche au mur ou aux poteaux de pergola (dernier cas illustré).

2

Dernière lamelle d'ombrage peut être installée à l'une ou l'autre position.

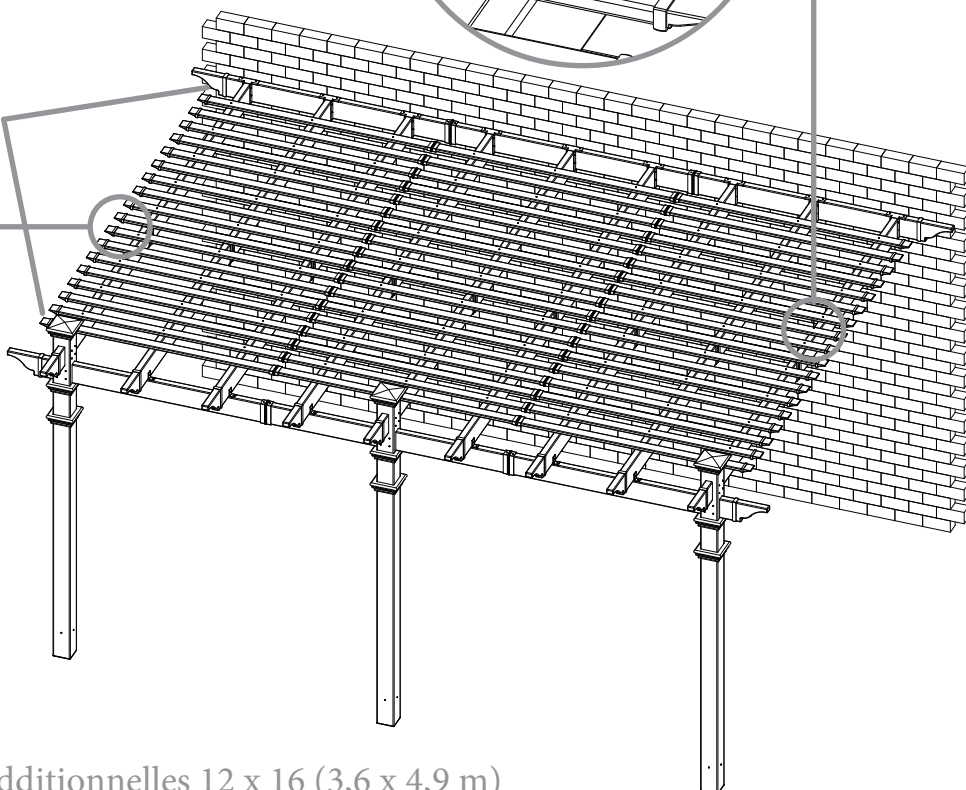
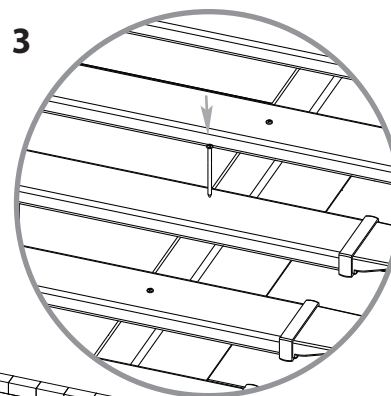
1



3

Installez une vis de 2 1/2" (64 mm) à chaque intersection de chevron et lamelle d'ombrage.

3

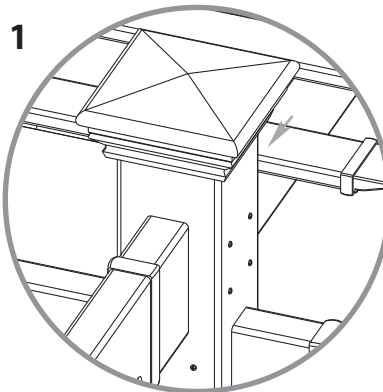


DEUXIÈME ÉTAPE - B

Installation de lamelles d'ombrage durant l'installation de pergola

1

Si cet ensemble est installé simultanément avec l'installation de pergola, suivez les instructions de pergola jusqu'à L'ÉTAPE DIX sur la dernière page; plutôt qu'installer la première lamelle d'ombrage éloignée de la colonne en vinyle, installez-la *contre* la colonne en vinyle.



Première lamelle d'ombrage installée contre colonne en vinyle.

2

Installez le restant des lamelles d'ombrage avec un écart de 4 3/4" (12 cm) (plutôt que 11" [27,9 cm]).

3

Continuez avec les étapes restantes des instructions de pergola.

2

