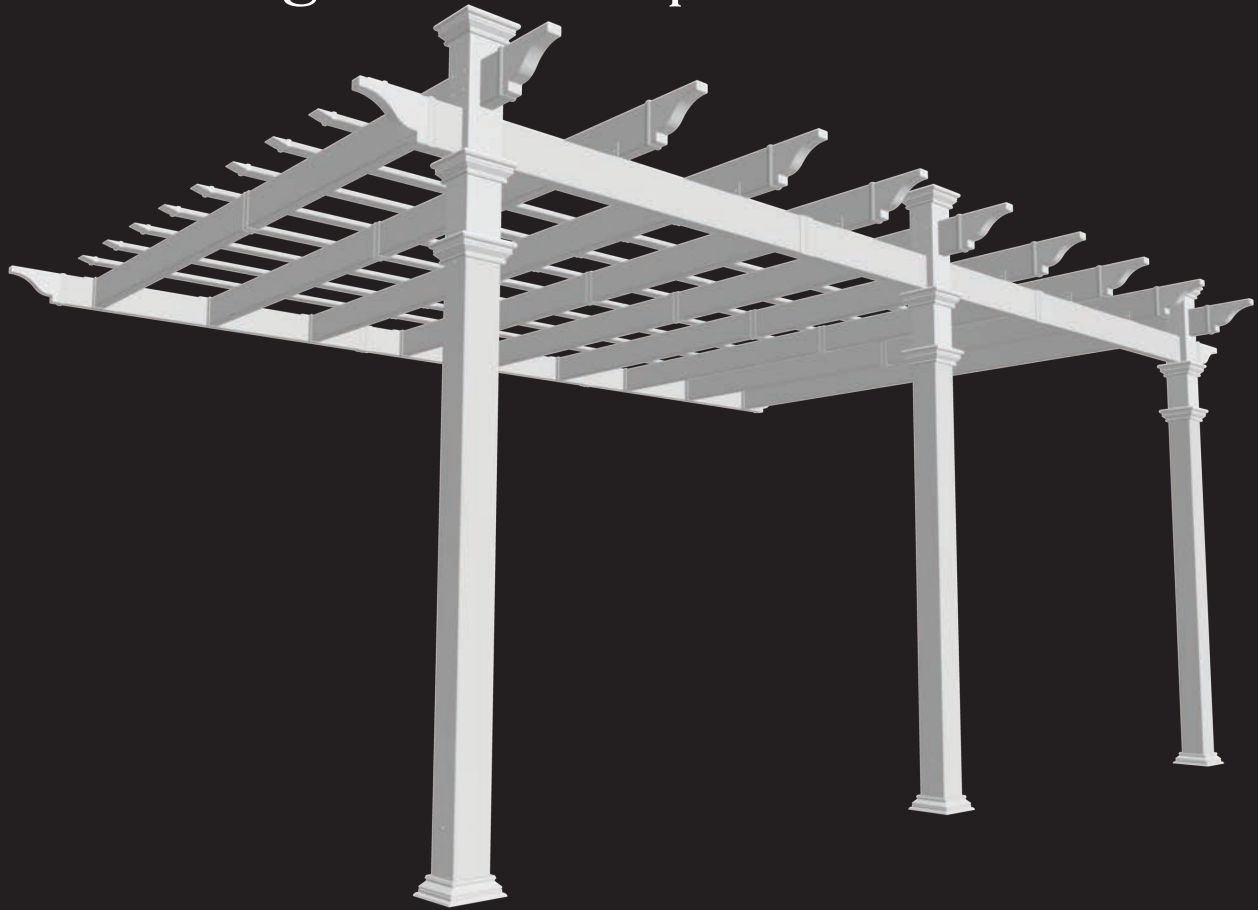


Pergola à toit plat 12 x 16

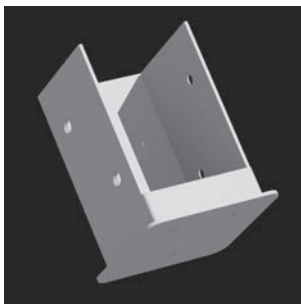


GUIDE D'ASSEMBLAGE

Modèle : Valencia

Accessoires supplémentaires :

- Système de brides de fixation
(4 pour la pergola)



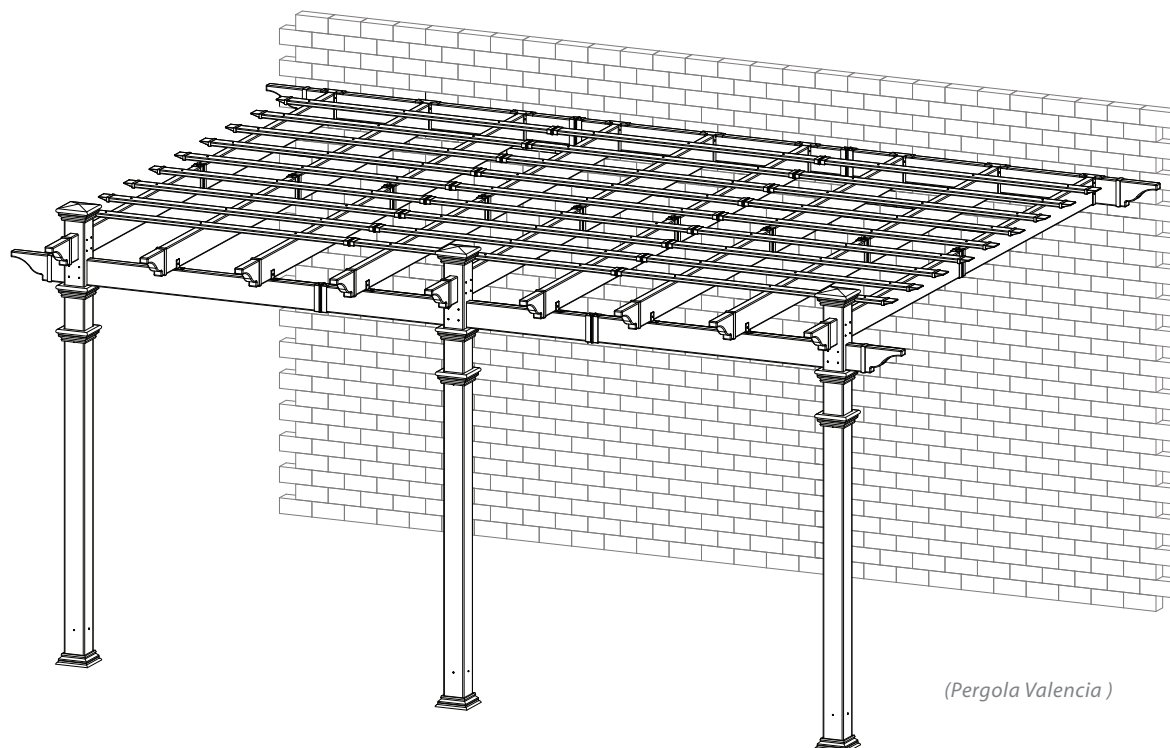
vita

wearevita.com

Table des matières

	PAGE
Pergola à toit plat 12 x 16	
Introduction et présentation.....	3
Présentation des éléments de la pergola.....	4
Répartition des éléments de la pergola.....	5
Liste des matériaux supplémentaires de la pergola.....	6
Disposition et installation des poteaux dans le sol.....	7
Disposition et installation des poteaux de bois à l'aide des brides de fixation pour surface en bois ou en béton.....	8
Assemblage des colonnes en vinyle et installation sur les poteaux de bois.....	9
Assemblage de la poutre principale de soutien (côté mur).....	11
Assemblage des chevrons.....	12
Assemblage de la poutre principale de soutien (côté poteaux).....	13
Installation des planches de bois.....	15
Poutres principales de soutien et installation des chevrons.....	16
Fixation des embouts décoratifs et des embouts de poteau.....	17
Assemblage et installation des lattes d'ombrage.....	18

Introduction et présentation



(Pergola Valencia)

Pour débiter

Permettez-nous tout d'abord de vous remercier pour votre investissement dans l'une de nos magnifiques pergolas en kit. Ce kit est conçu pour être assemblé et installé par deux personnes, de préférence avec des connaissances de base en menuiserie. Ne travaillez pas seul, en particulier lors de la phase d'installation. Si vous décidez d'apporter de légères modifications aux dimensions de la pergola du kit, vous n'aurez besoin que d'une scie circulaire munie d'une lame à dents fines découper, raccourcir ou modifier les composants en vinyle. Lors de l'assemblage des composants, placez-les sur une surface non abrasive (ex. : carton d'emballage) afin d'éviter de les rayer. Nous vous recommandons de procéder à l'assemblage sur une zone dégagée de 15' x 15'. Vous ne devriez pas avoir besoin d'utiliser une force excessive lors de l'assemblage des composants.

Organisation et préparation

La pergola Valencia est conçue pour être adossée à une structure existante telle qu'une habitation. Veuillez suivre attentivement ces instructions et organiser votre travail afin d'éviter toute confusion ou question lors de la phase d'installation.

La partie qui semble être la plus compliquée est en fait la plus simple : l'installation des colonnes élégantes à l'allure solide. Ces colonnes ont été conçues pour être facilement glissées par-dessus les poteaux de 4' x 4' en bois traité destinés à être coulés dans le béton ou directement montés sur une surface en bois ou en béton à l'aide du système de brides de fixation. Veuillez consulter les pages 7, 8 et 9 pour davantage d'informations.

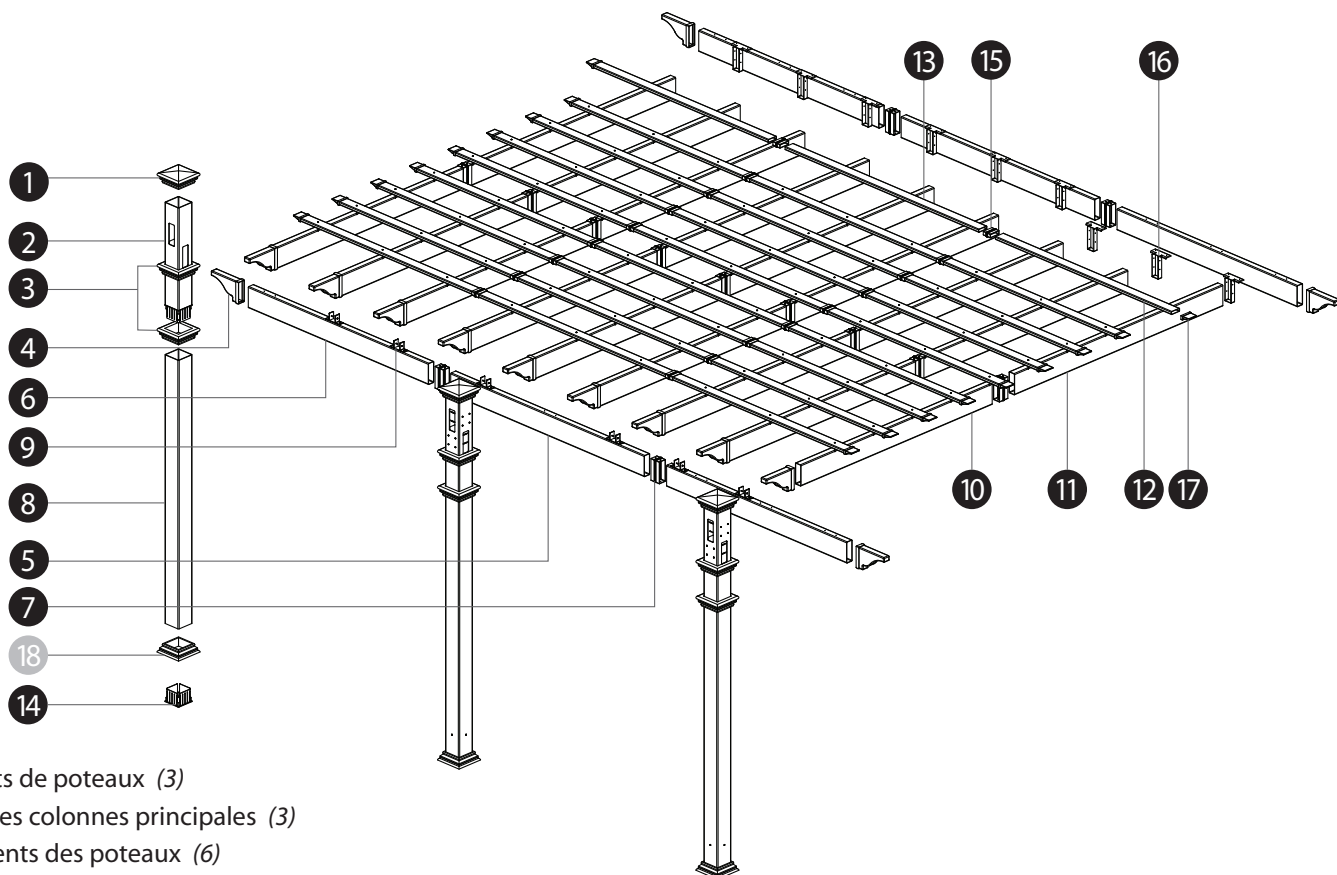
Avant de commencer, il est primordial de prendre en compte la hauteur de la pente sur laquelle la pergola sera installée, s'il y en a une. Tenez également compte de l'emplacement des systèmes d'arrosage et des lignes électriques avant de creuser les éventuels trous. Nous vous conseillons aussi de consulter les codes du bâtiment de votre région, les ordonnances, les clauses de voisinage ainsi que les restrictions de hauteur en vigueur pour ce type de structure.

Restriction d'utilisation

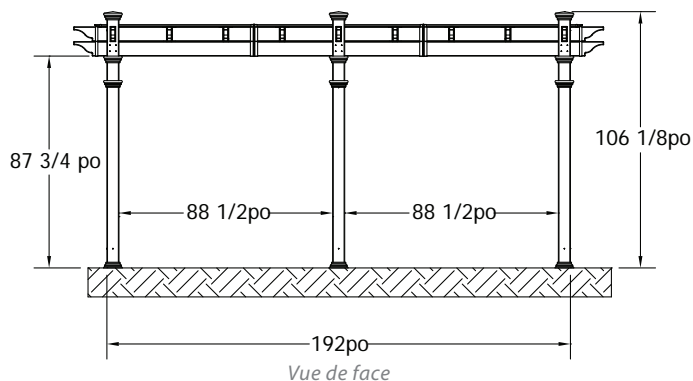
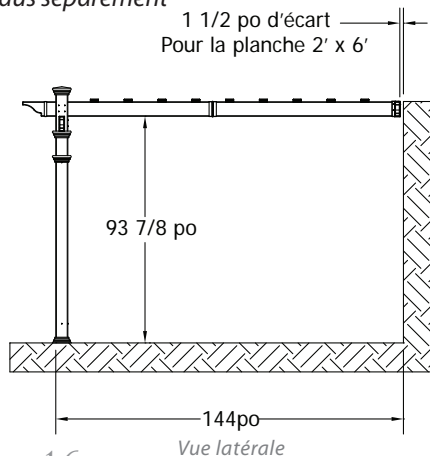
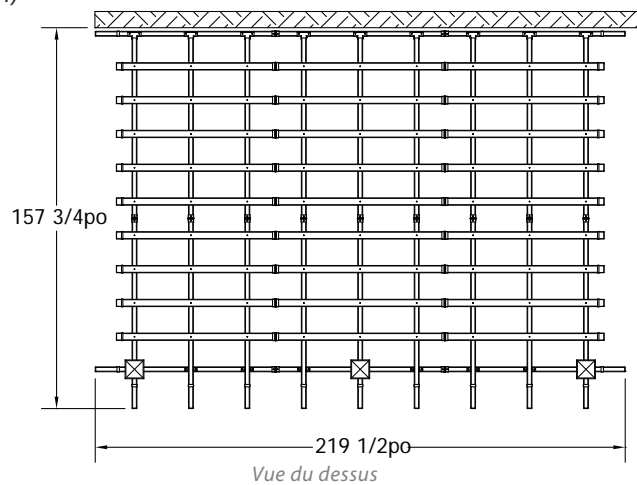
Ce produit n'est pas conçu pour supporter une charge supplémentaire comme des balançoires, des personnes ou tout autre type d'objet.

Veillez prendre le temps de lire attentivement les instructions avant de monter votre pergola. Pour toute question, n'hésitez pas à contacter notre service technique au 1 800 282 9346 (du lundi au vendredi de 8 h à 17 h HNE).

Présentation des matériaux de la pergola



1. Embouts de poteaux (3)
2. Hauts des colonnes principales (3)
3. Ornements des poteaux (6)
4. Embouts décoratifs pour chevron et poutre (13)
5. Poutres principales de soutien pré-percée sur le dessus - intérieures (2)
6. Poutres principales de soutien pré-percée sur le dessus - extérieures (4)
7. Attaches poutre et chevron (13)
8. Bas des colonnes principales (3)
9. Supports pour chevron (6)
10. Chevrons - extérieurs (9)
11. Chevrons - intérieurs (9)
12. Lattes d'ombrage - extérieures (18)
13. Lattes d'ombrage - intérieures (9)
14. Base inamovible de 4' x 4' pour poteau intérieur (3)
15. Attaches pour lattes d'ombrage (18)
16. Équerre de fixation pour chevron (9)
17. Embouts décoratifs pour lattes d'ombrage (18)
18. Couvercles de pied (3) *Vendus séparément*

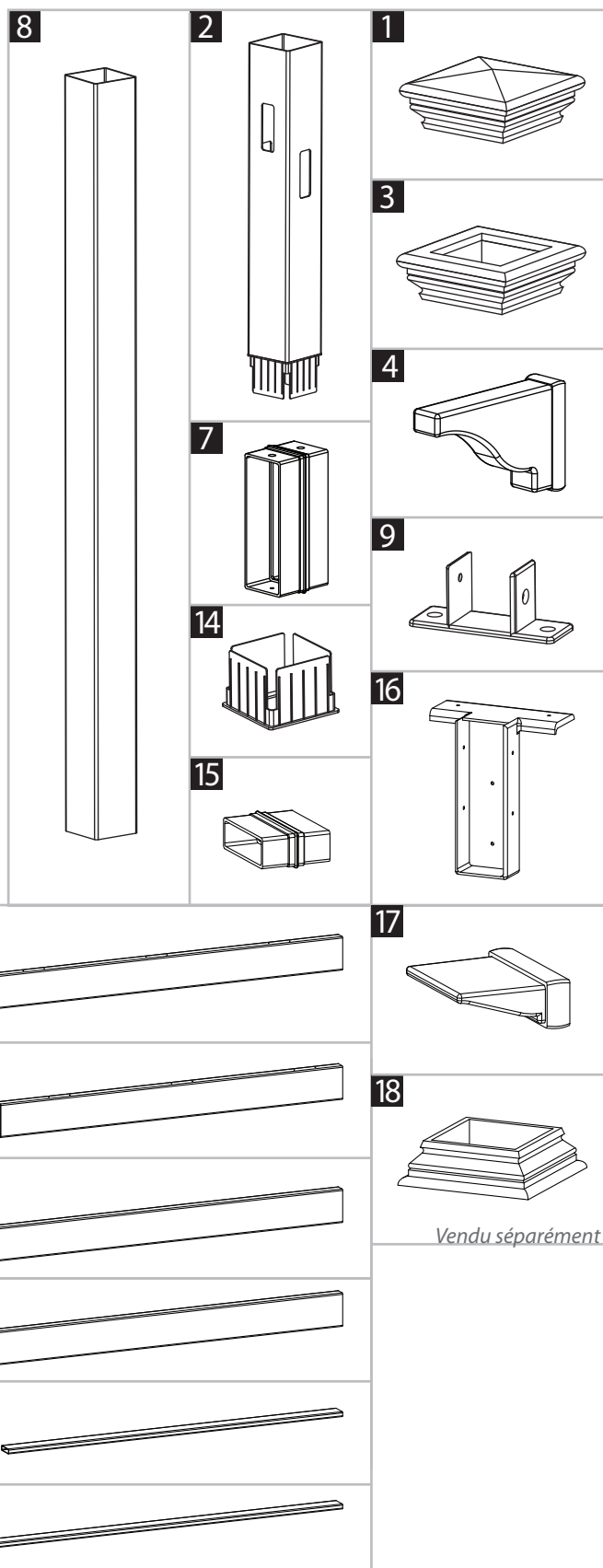


Répartition des éléments de la pergola

Vérifiez le contenu des boîtes (5 au total)

Si une pièce est manquante ou défectueuse, veuillez contacter notre service à la clientèle au 1 800 282 9346 (du lundi au vendredi entre 8 h et 17 h NE).

1. Embouts de poteaux (3)
2. Hauts des colonnes principales (3)
3. Ornements des poteaux (6)
4. Embouts décoratifs pour chevron et poutre (13)
5. Poutres principales de soutien pré-percée sur le dessus - intérieures (2)
6. Poutres principales de soutien pré-percées sur le dessus - extérieures (4)
7. Attaches pour poutre et chevron (13)
8. Bas des colonnes principales (3)
9. Supports pour chevron (6)
10. Chevrons - extérieurs (9)
11. Chevrons - intérieurs (9)
12. Lattes d'ombrage - extérieures (18)
13. Lattes d'ombrage - intérieures (9)
14. Base inamovible de 4' x 4' pour poteau intérieur (3)
15. Attaches pour lattes d'ombrage (18)
16. Équerre de fixation pour chevron (9)
17. Embouts décoratifs pour lattes d'ombrage (18)
18. Couvercles de pied (3) *Vendus séparément*



Outils nécessaires

- Niveau
- Marteau
- Mètre
- Cordeau
- Pieux en bois (4) *(support temporaire pour cordeau)*
- Escabeaux (2)
- Perceuse sans fil

Outils facultatifs

- Scie circulaire à dents fines
- Carré de quadrage

Pas à l'échelle

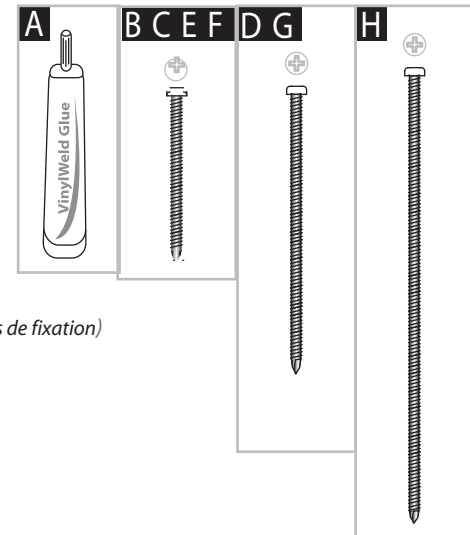
Liste d'éléments supplémentaires

Quincaillerie (emballé)

Remarque : Nous avons ajouté 10 % de vis supplémentaires par rapport à la liste ci-dessous.

Toutes les vis fournies avec ce kit sous auto-perceuses.

- A.** Colle de soudure à vinyle (3)
- B.** Vis auto-perceuse 1 1/2' en acier inoxydable (24) (Pour fixer les chevrons à leur support et aux poutres)
- C.** Vis auto-perceuse 1 1/2' en acier inoxydable (54) (Pour fixer les chevrons et les poutres à l'aide des équerres de fixation)
- D.** Vis auto-perceuse 2 1/2' en acier inoxydable (81) (Pour fixer les lattes d'ombrage aux chevrons)
- E.** Vis auto-perceuse 1 1/2' en acier inoxydable (52) (Vis d'attache)
- F.** Vis auto-perceuse 1 1/2' en acier inoxydable (18) (Vis supérieures pour équerre de fixation de chevrons)
- G.** Vis auto-perceuse 2 1/2' en acier inoxydable (24) (Pour fixer les colonnes de vinyle et les poteaux au bas de chaque poteau et au dessus de l'embout d'ornement)
- H.** Vis auto-perceuse 4' en acier inoxydable (48) (Pour fixer le haut des colonnes aux poutres)



Éléments supplémentaires nécessaires

(Vendu séparément sur www.wearevita.com ou auprès de nos revendeurs)

Installation de la pergola sur du béton ou une terrasse en bois

- I.** Poteaux 4' x 4' x 7' traités sous pression (3) (Disponible auprès de votre magasin de construction)
- K.** 4x4 Système de brides de fixation (Vendu séparément sur www.wearevita.com ou auprès de nos revendeurs)

Veillez vous référer aux instructions des brides de fixation pour savoir quels outils utiliser, puisqu'elles sont liées à l'installation :

Installation de la pergola sur une surface en béton existante:

- Cales en bois 1/2' x 3 1/2' x 12' (24)
- Vis à ciment 1/4' x 2 3/4' - Tête fraisée (9)
- Mèche de forage pour béton 3/16' Minimum 3' de long (1)

Installation sur une terrasse en bois/composite avec

UN ACCÈS PAR DESSOUS :

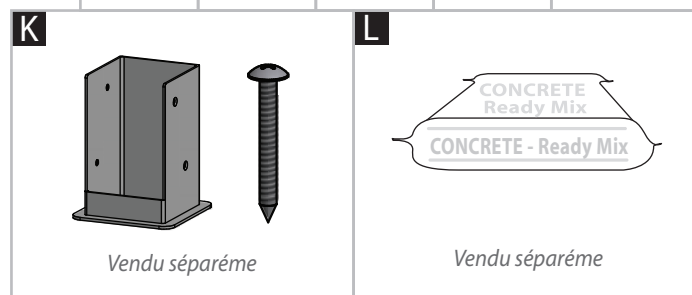
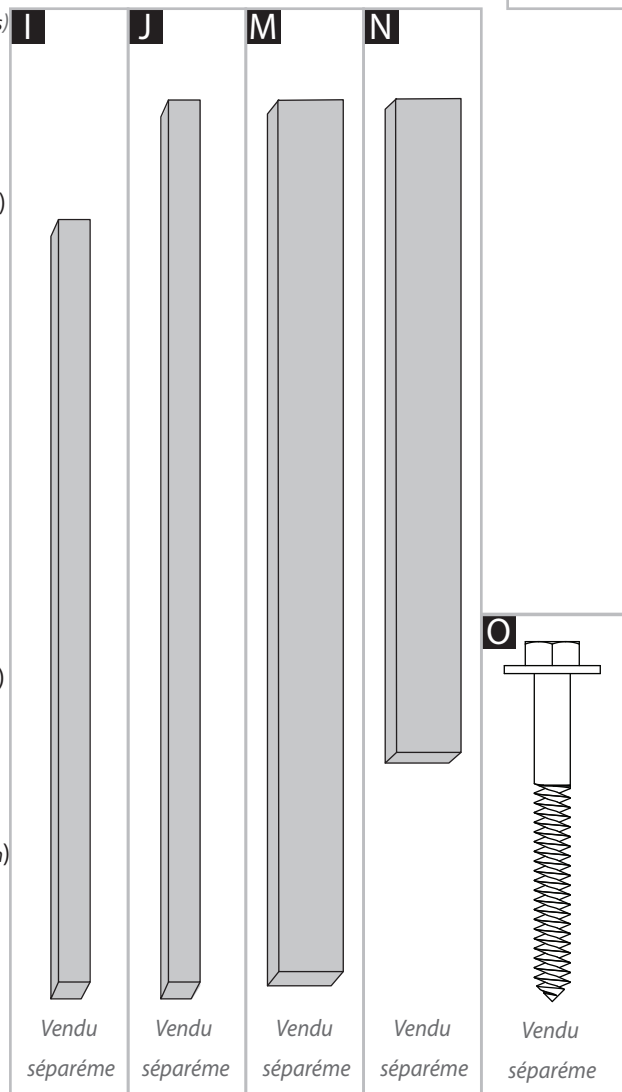
- Cales en bois 1/2' x 3 1/2' x 12' (24)
- 1/4" x 7" Boulons et écrous - Tête fraisée (9) (la longueur dépend du matériau de blocage)
- Rondelles de 1/4' (9)
- Mèche de forage pour bois 1/4' Minimum 3' de long (1)

Installation de la pergola dans le sol

- J.** Poteaux 4' x 4' x 10' traités sous pression (3) (Disponible auprès de votre magasin de construction)
- L.** Béton prêt à l'emploi (3) (Disponible auprès de votre magasin de construction)

Chevron/poutre de soutien (requis)

- M.** Planches 2' x 6' x 16' traitées sous pression (3) (Disponible auprès de votre magasin de construction)
- N.** Planches 2' x 6' x 16' traitées sous pression (9) (Disponible auprès de votre magasin de construction)
- O.** Tire-fonds de 3/8' x 3 1/2' avec rondelles (8) (Disponible auprès de votre magasin de construction)
- P.** Tire-fonds 3/8' sur 3 1/2' (pour murs en bois) ou chevilles (pour murs en briques ou en béton) (11) (Disponible auprès de votre magasin de construction, tout comme les mèches de forage * Veuillez vous adresser à votre magasin de construction local pour les chevilles. Ce deuxième jeu de vis servira à fixer la poutre/planche sur la structure. Consultez la page 12 pour davantage d'informations)



Vendu séparéme

Vendu séparéme

Vendu séparéme

Vendu séparéme

Vendu séparéme

Vendu séparéme

Vendu séparéme

Disposition des poteaux de bois et installation de la pergola attachée

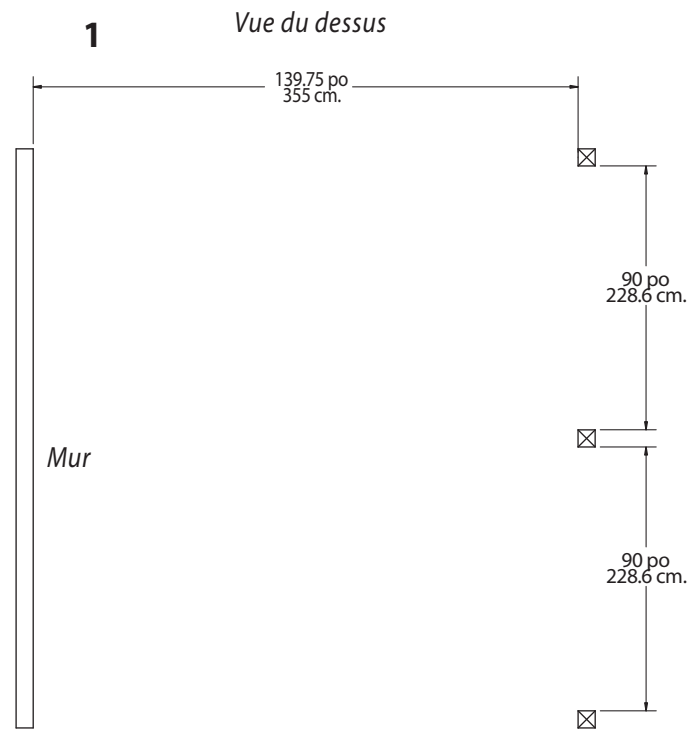
La pergola peut également être installée sur une surface en béton ou en bois pré-existante à l'aide du système de brides de fixation et d'un poteau de 4' x 4' (vendu séparément). Plus de détails à la page 8. La disposition et le placement du poteau est l'étape la plus importante du processus d'installation. Veuillez vous assurer qu'aucun système d'arrosage, conduite de gaz ou ligne téléphonique ne se trouve dans le sol.

ÉTAPE UN

Mesurez et marquez l'emplacement des poteaux de la pergola à l'aide d'un cordeau et de pieux. Ajustez le cordeau. L'emplacement du poteau se trouvera à l'angle intérieur du cordeau.

Remarque :

Si vous décidez d'apporter de légères modifications aux dimensions de la pergola du kit, vous n'aurez besoin que d'une scie circulaire munie d'une lame à dents fines découper, raccourcir ou modifier les composants en vinyle.



ÉTAPE DEUX

Installation des poteaux directement dans le sol

1

Une fois l'emplacement des poteaux déterminés, creusez des trous de 10' de diamètre et de 36' de profondeur.

2

Une fois les trous creusés et dégagés, placez un poteau de 4' x 4' dans un des trous en s'assurant qu'il est dans l'angle du cordeau. La hauteur finale du poteau doit atteindre 84' hors de la surface du sol. Si un poteau dépasse cette hauteur parce qu'il est impossible de creuser plus profond, veuillez réduire sa taille en conséquence.

3

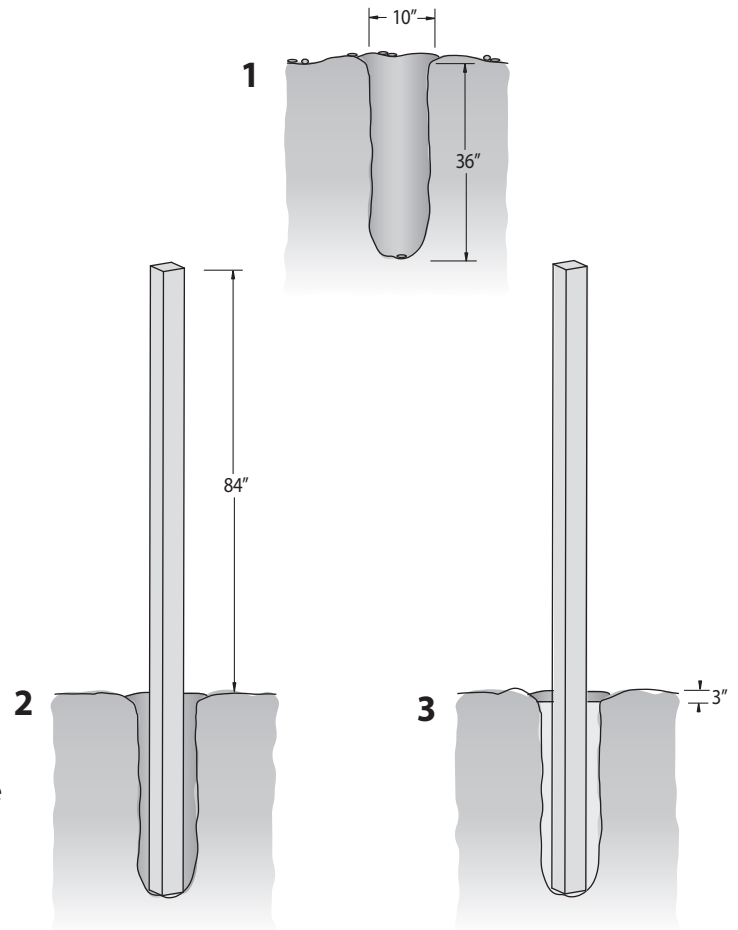
Remplissez le trou avec le béton prêt à l'emploi jusqu'à 3' sous la surface du trou. Une fois que le béton est pris, remplissez le reste du trou avec de la terre.

4

Répétez l'opération pour les deux autres poteaux.

Remarque :

Certains poteaux 4' x 4' traités sous pression peuvent être plus grands que 3 1/2 sur 3 1/2 en raison de torsions ou de fissures. Nous avons prévu ce cas de figure pour les bases de poteau 4' x 4' (voir page 8). Toutefois, dans les cas les plus extrêmes, vous aurez peut-être besoin de réduire légèrement la taille du haut du poteau de 4' x 4' pour que le poteau de vinyle s'ajuste bien au poteau de bois. Avant de procéder à l'installation des poteaux dans le sol, assurez vous que tout soit conforme à cette étape.



ÉTAPE SUPPLÉMENTAIRE

Disposition des poteaux et installation à l'aide des brides de fixation pour surface en bois ou en béton de la pergola attachée

1

Mesurez et marquez l'emplacement des brides de fixation à l'aide d'un cordeau ou d'une craie. Ajustez le cordeau. L'emplacement de la bride du bas se trouvera à l'angle intérieur du cordeau.

2

Marquez l'emplacement de la bride de fixation à l'aide de la base de la bride.

3

À l'aide d'une mèche de maçonnerie de 3 x 16', percez des trous de 3' de profondeur pour permettre l'installation des vis à béton de 2 3/4' (non incluses).

4

Installez trois vis à béton de 2 3/4' dans la plaque inférieure de la bride de fixation (non incluses)

Remarque :

Les patios en béton ont généralement en pente pour permettre l'écoulement de l'eau. Si c'est le cas, lorsque vous fixez la bride de fixation sur le béton, la bride peut être en angle. Le niveau peut être ajusté à l'aide de rondelles en acier galvanisé (non fournies), comme Comme des cales sous la base - **TRÈS IMPORTANT SINON LES POUTRES ET LES CHEVRONS DE LA PERGOLA NE SERONT PAS À NIVEAU.**

5

Une fois les trois brides de fixation installées à la verticale, installez les poteaux de 4' x 4' x 7'. Fixez les poteaux à l'aide des vis fournies avec le système de brides de fixation. Répétez l'opération pour les autres poteaux.

6

Les poteaux doivent être d'une hauteur de 84'

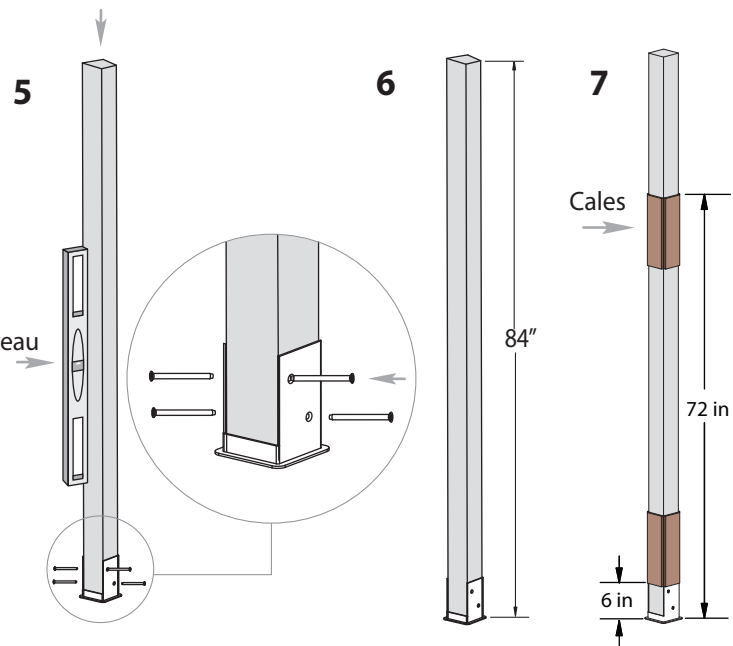
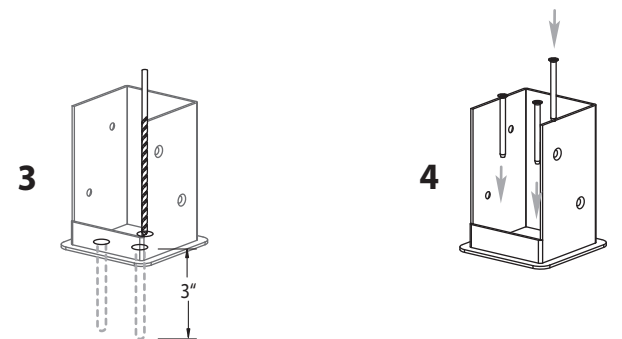
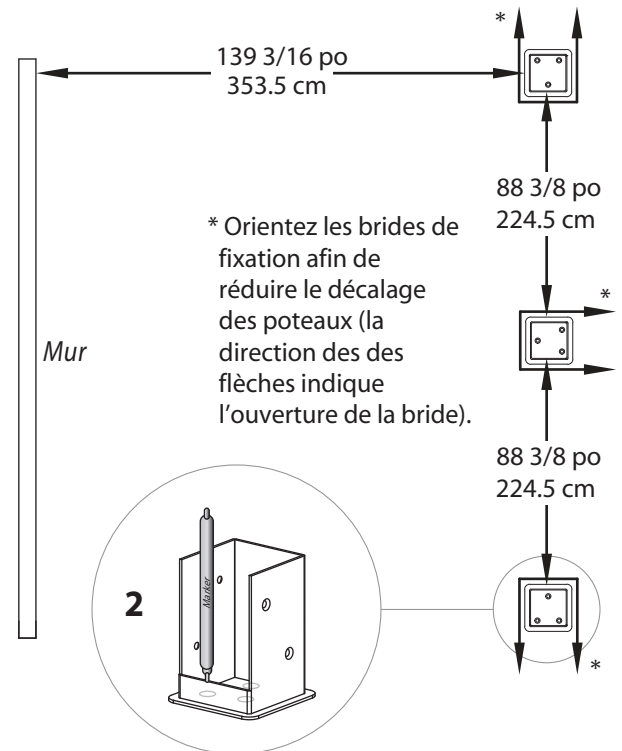
7

Pour un ajustement parfait entre les poteaux et le creux intérieur des poteaux de vinyle, il est nécessaire de « redresser » les poteaux de 4' x 4' à l'aide de cales de 1/2' x 3 1/2' x 12' près du haut et du bas. Suivez les instructions comme indiqué sur le plan.

Remarque :

Certains poteaux 4' x 4' traités sous pression peuvent être plus grands que 3 1/2 sur 3 1/2 en raison de torsions ou de fissures. Nous avons prévu ce cas de figure pour les brides de poteaux et les bases de poteau 4' x 4'. Toutefois, dans les cas les plus extrêmes, vous aurez peut-être besoin de réduire légèrement la taille du poteau de 4' x 4' pour faciliter l'accès.

1



ÉTAPE TROIS

Assemblage des colonnes en vinyle et installation sur les poteaux de bois

1

À l'aide de la colle de soudure à vinyle, insérez le poteau interne de 4' x 4' par l'extrémité de la colonne principale. Cette étape n'est nécessaire que si votre poteau de 4' x 4' est incorporé dans le sol. Si vous installez votre pergola sur une surface en béton ou en bois, n'utilisez pas ces trois éléments.

Remarque : Si vous avez acheté un kit de moulure supplémentaire, glissez les moulures dans le bas de la colonne principale.

2

À l'aide d'un escabeau, guidez le bas des colonnes de vinyle sur les poteaux de 4' x 4'.

3

À l'aide d'un escabeau, guidez le bas des colonnes de vinyle sur les poteaux de 4' x 4'.

Remarque : *Assurez-vous que les trois de la partie supérieure de la colonne sont correctement orientés pour accueillir la poutre et le chevron. Voir le schéma en haut de la page suivante.

4

Fixez le haut et le bas de la colonne en vinyle à l'aide de la colle de soudure à vinyle et en les glissant ensemble. Remarque : La colle de soudure à vinyle met environ 60 secondes pour sécher et 20 minutes pour durcir.

5

Faites glisser l'ornement du bas du poteau de façon à ce qu'il couvre le joint de la colonne.

6

Faites glisser le haut de l'ornement approximativement juste en dessous du bas du trou de la partie supérieure de l'assemblage de la colonne en vinyle.

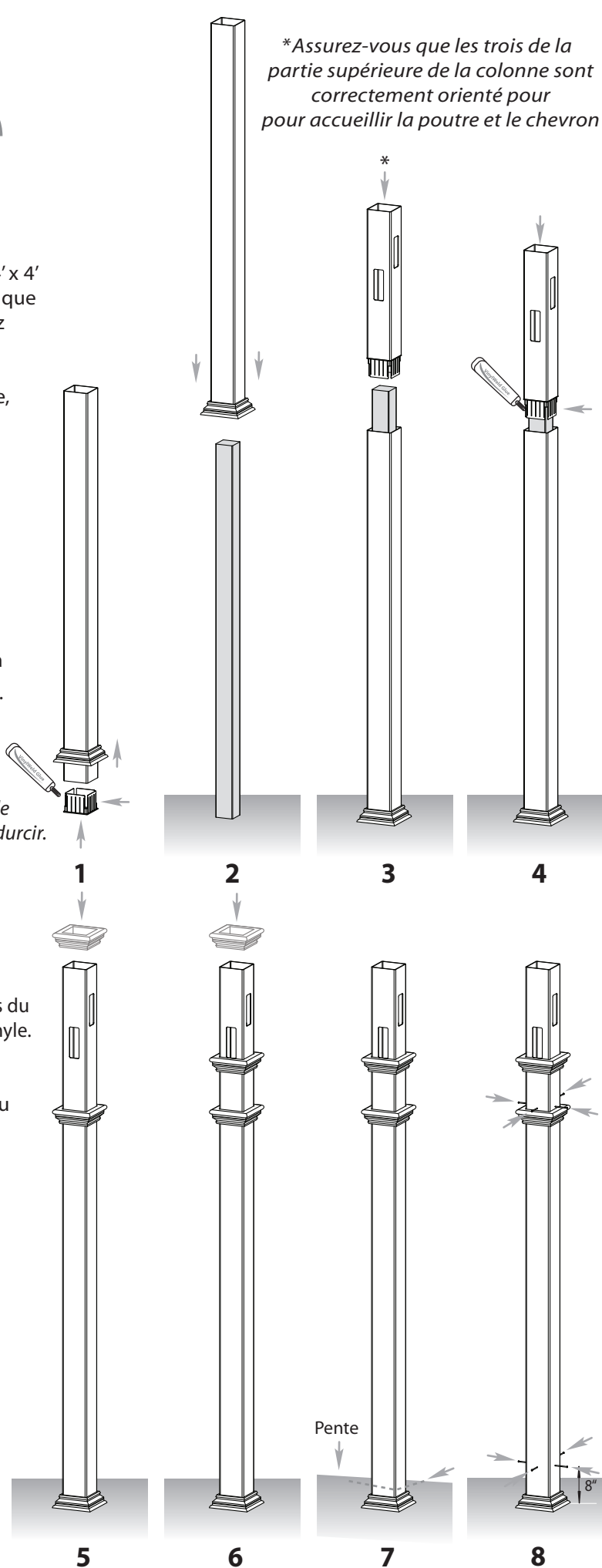
7

Si nécessaire, ajustez la taille des poteaux afin d'assurer le niveau lors de l'installation des poutres et des chevrons. Si la pente est abrupte et entraîne une différence de niveau entre les poteaux, vous devrez peut-être découper le bas de vos colonnes de vinyles.

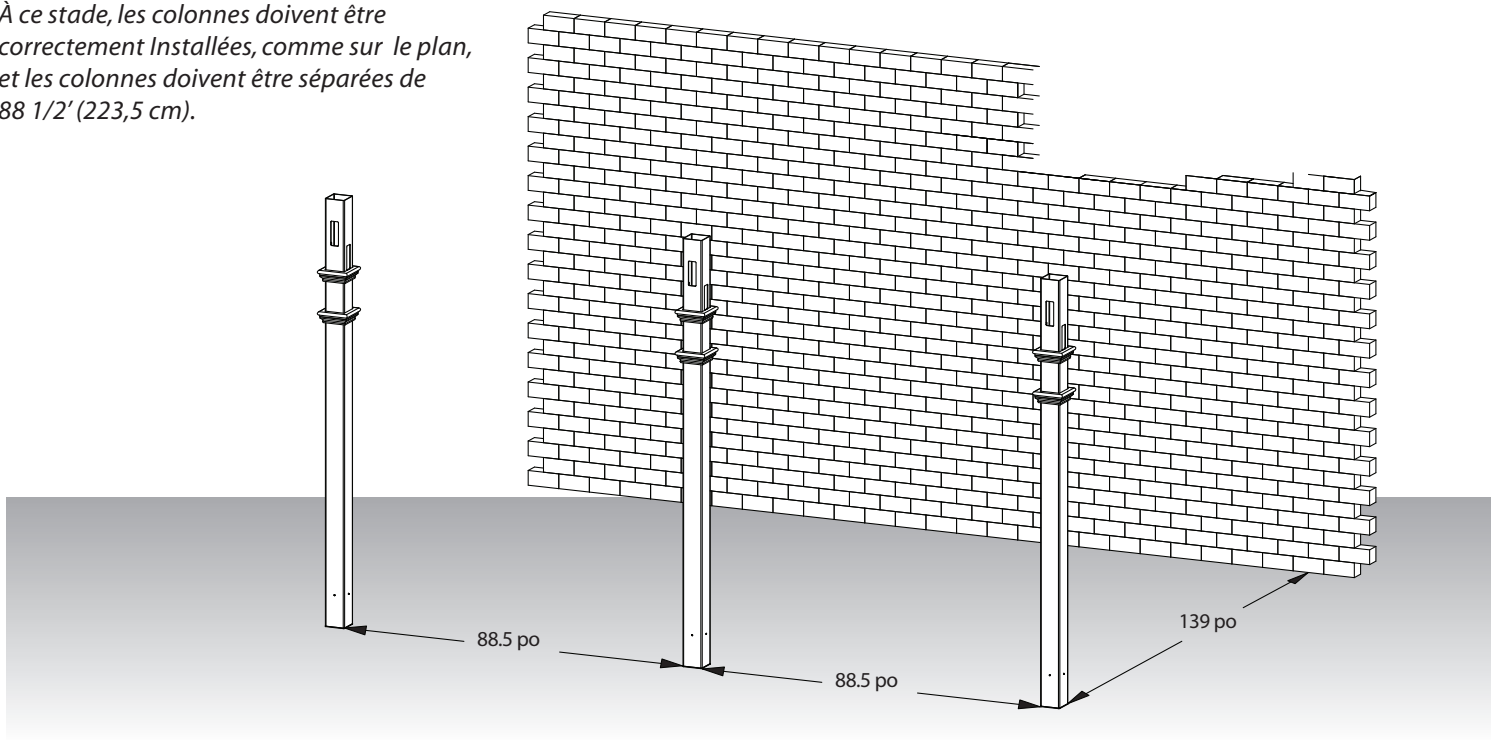
8

Fixez les colonnes de vinyle aux poteaux de bois à l'aide des vis auto-perçuses en acier inoxydable 4 - 2 1/2' à 8" à partir de la base des poteaux et 4 - 2 1/2' vis auto-perçuses en acier inoxydable juste au-dessus de la garniture de l'embout d'ornement comme indiqué sur le plan. Cette opération permet d'éviter une éventuelle élévation lors

*Assurez-vous que les trois de la partie supérieure de la colonne sont correctement orientés pour accueillir la poutre et le chevron



À ce stade, les colonnes doivent être correctement installées, comme sur le plan, et les colonnes doivent être séparées de 88 1/2' (223,5 cm).



Remarque : La suite des instructions ne tient pas compte du kit de moulures optionnelles de la base.

ÉTAPE QUATRE

Assemblage de la poutre principale de soutien (côté mur)

1

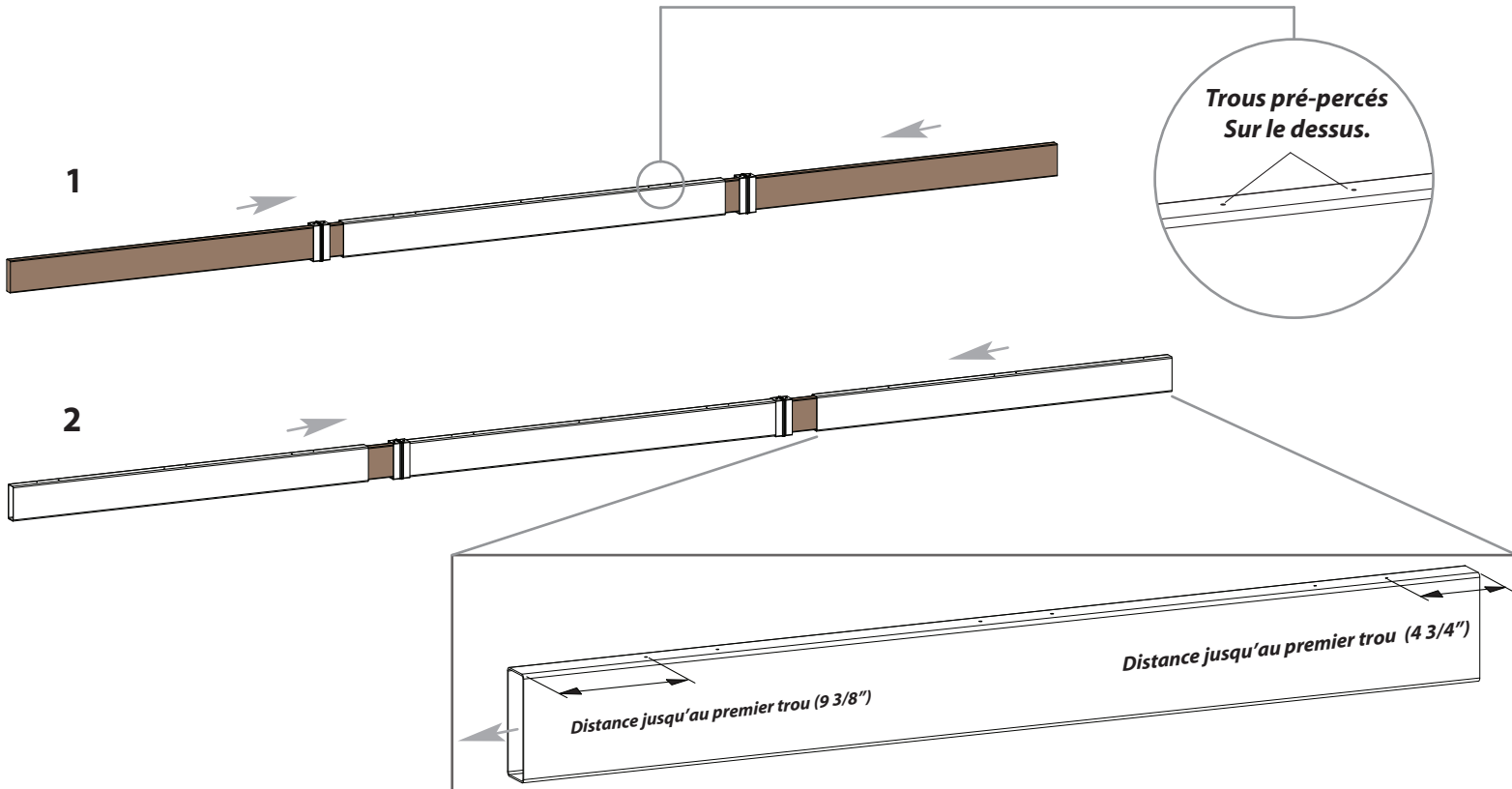
Insérez une planche de 2 x 6 x 16 traitée sous pression dans une des poutres de soutien intérieure, suivie de deux joints, comme indiqué sur le plan.

2

Insérez deux poutres principales de soutien extérieures jusqu'à ce qu'elles soient collées à l'intérieur du joint.

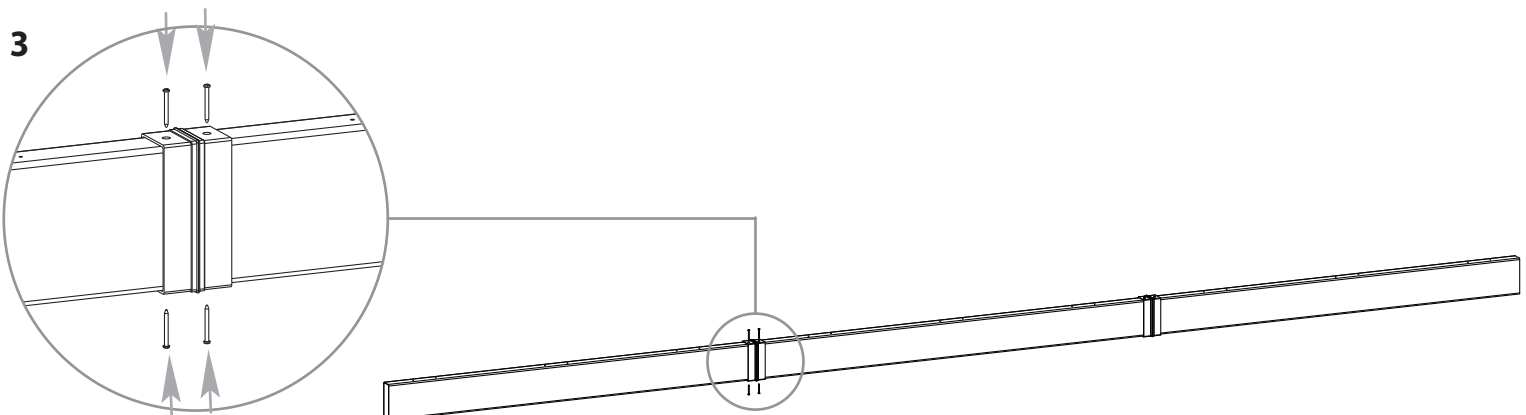
Remarque importante :

Notez l'emplacement des trous pré-perçés sur le bord supérieur de la poutre principale de soutien. Comme illustré ci-dessous, les distances entre les trous doivent correspondre à l'intérieur du joint de la poutre. Cet élément est essentiel pour assurer le même espacement entre les chevrons.



3

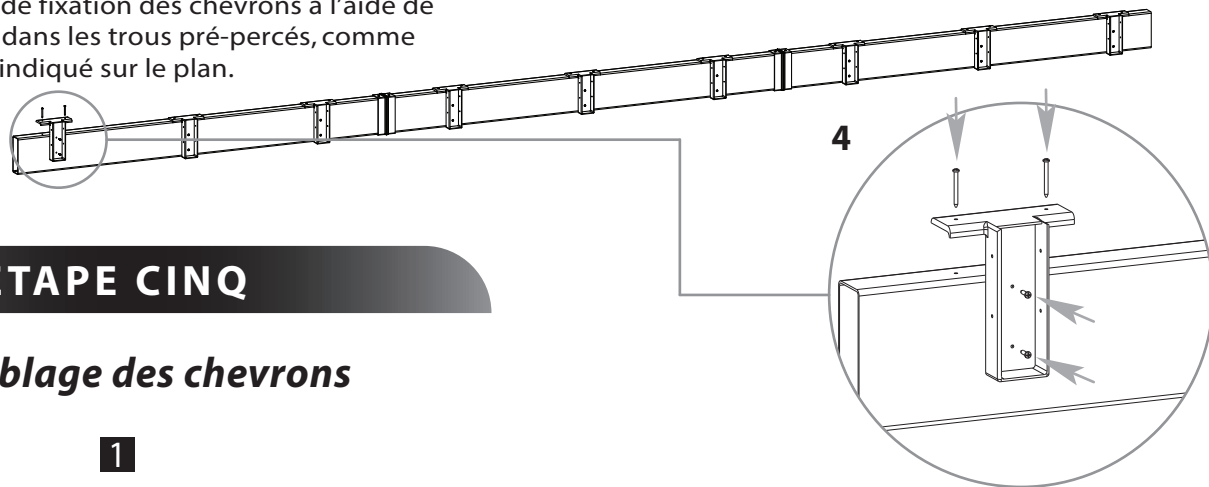
Fixez les joints des poutres principales à l'aide de quatre vis de 1 1/2" pour chaque joint, comme indiqué sur le plan.



ÉTAPE QUATRE

4

Attachez et fixez les neuf équerres de fixation des chevrons, comme indiqué sur le plan. Alignez les trous supérieurs des équerres de fixation des chevrons sur ceux du dessus des poutres principales de soutien. Fixez les ensuite à l'aide de deux vis de 1 1/2" chacune. Fixez chaque équerre de fixation des chevrons à l'aide de deux vis 1 1/2" dans les trous pré-percés, comme indiqué sur le plan.

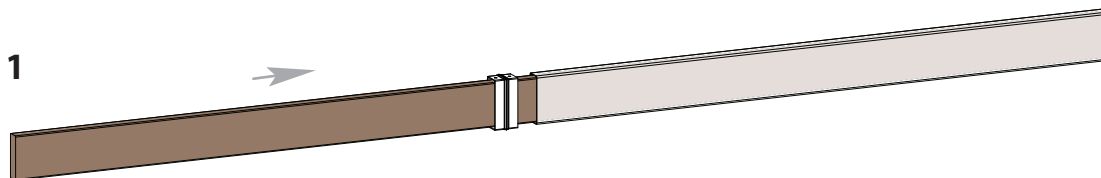


ÉTAPE CINQ

Assemblage des chevrons

1

Insérez une planche de 2 x 6 x 12 traitée sous pression dans une section intérieure du chevron (75 3/8' de long) suivie d'un joint de chevron. Assurez-vous que le bois est pressé contre le bord du chevron intérieur, comme indiqué sur le plan.

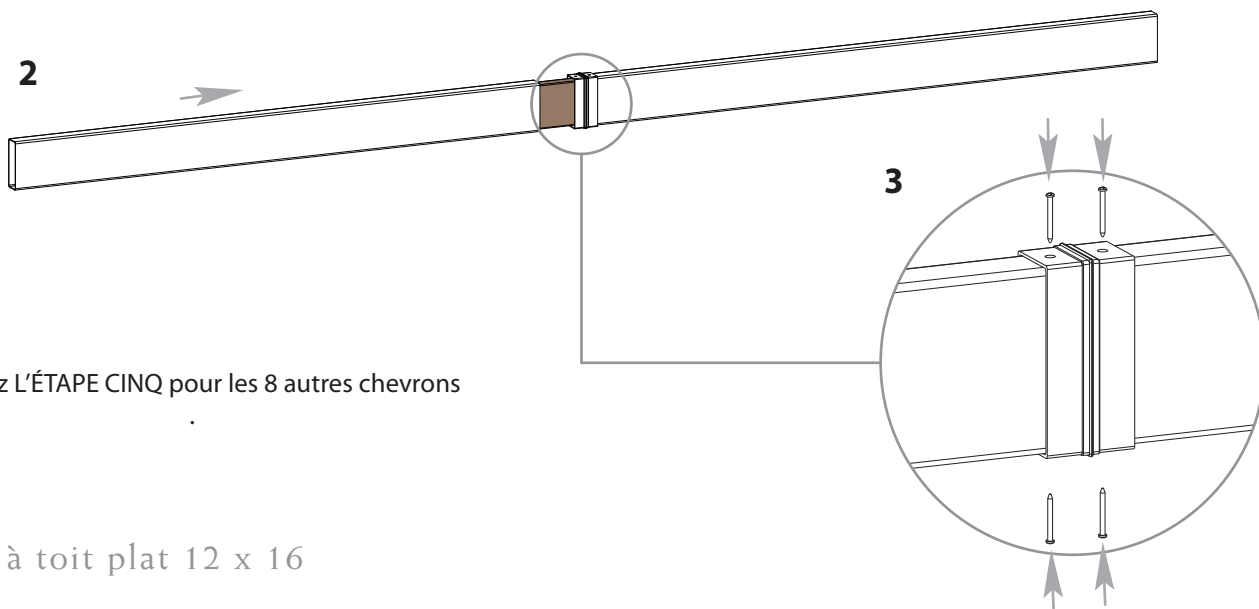


2

Insérez une section de chevron extérieur (69 1/8' de long), comme indiqué sur le plan.

3

Vissez le joint sur les chevrons en vinyle et l'insertion en bois à l'aide de vis de 1 1/2'.



Répétez L'ÉTAPE CINQ pour les 8 autres chevrons

ÉTAPE SIX

Assemblage de la poutre principale de soutien (côté poteaux)

1

Avec l'aide de quelqu'un, insérez la seconde poutre principale de soutien intérieure dans le poteau du milieu suivi par une planche de 2 x 6 x 16 traitée sous pression.

Remarque : assurez vous que les trous pré-perçés sur la poutre principale ont orientés vers le haut

2

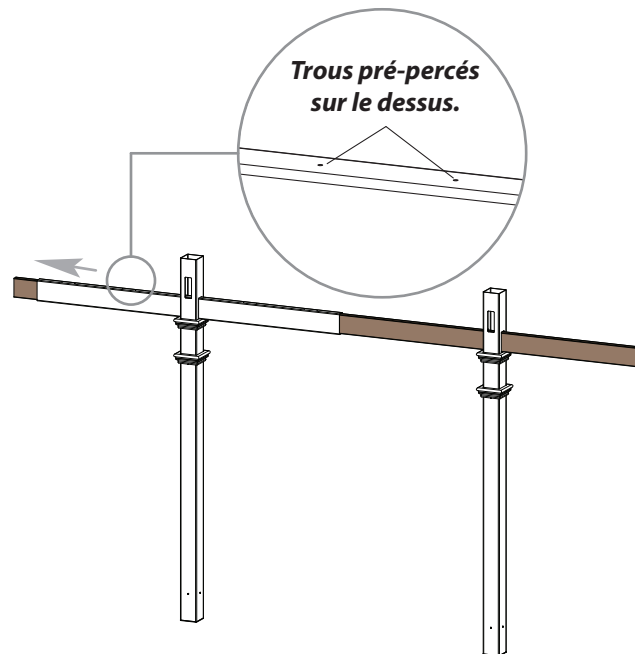
Ajoutez un joint comme indiqué sur le plan et « enfitez » le bois traité sous pression à travers la poutre extérieure.

Remarquez les trous pré-perçés sur la poutre extérieure. Assurez-vous qu'ils sont bien orientés vers le haut et respectez les distances entre les trous pré-perçés, comme indiquée dans la remarque importante de la page 11 relative à l'illustration 2.

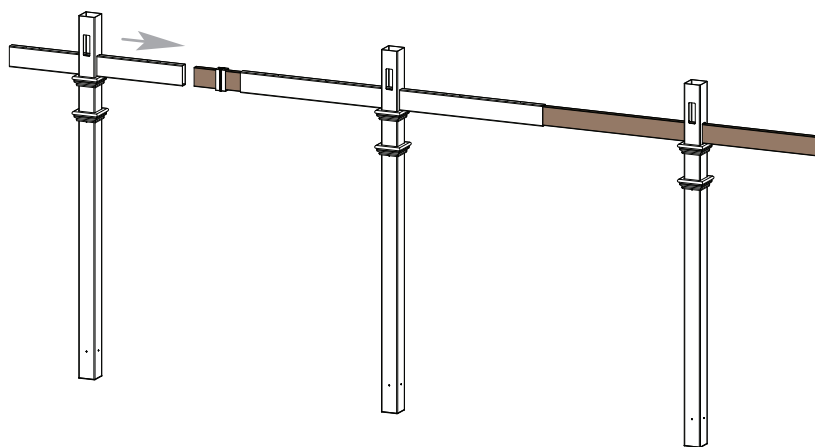
3

Poussez le bois traité sous pression à travers le poteau comme indiqué sur le plan et insérez un autre joint et enfitez-les sur la poutre extérieure.

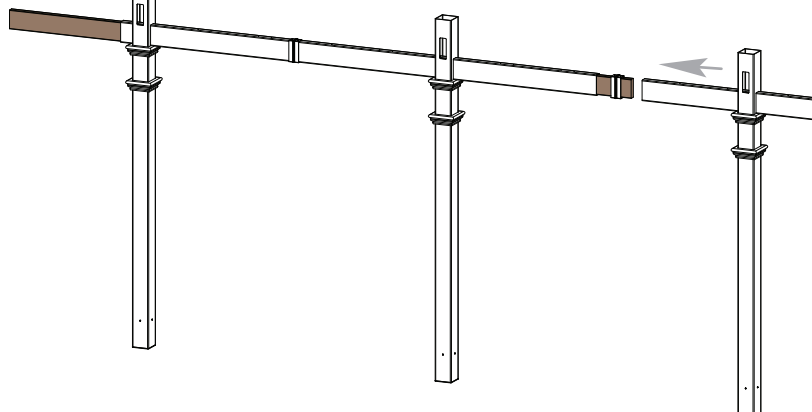
1



2



3



ÉTAPE SIX

4

Fixez les joints des poutres principales de soutien à l'aide de quatre vis de 1 1/2', comme indiqué sur le plan.

5

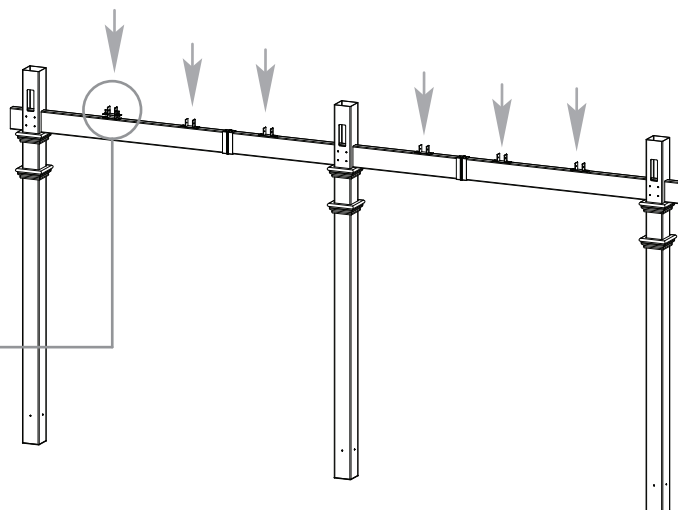
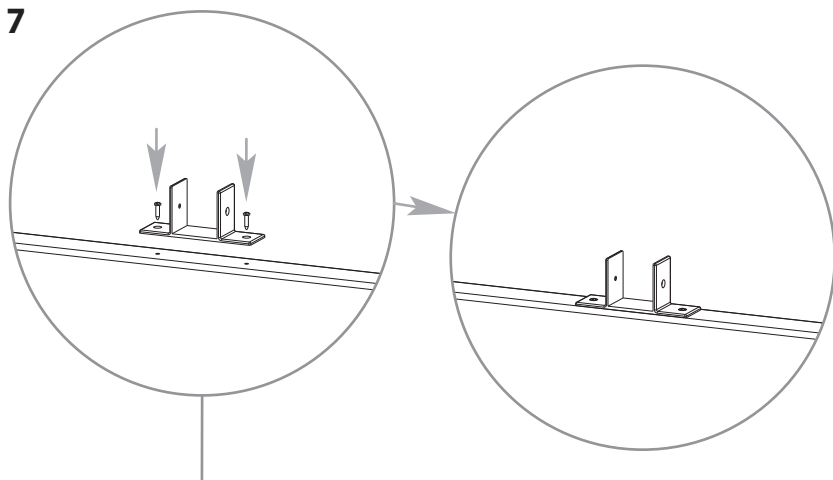
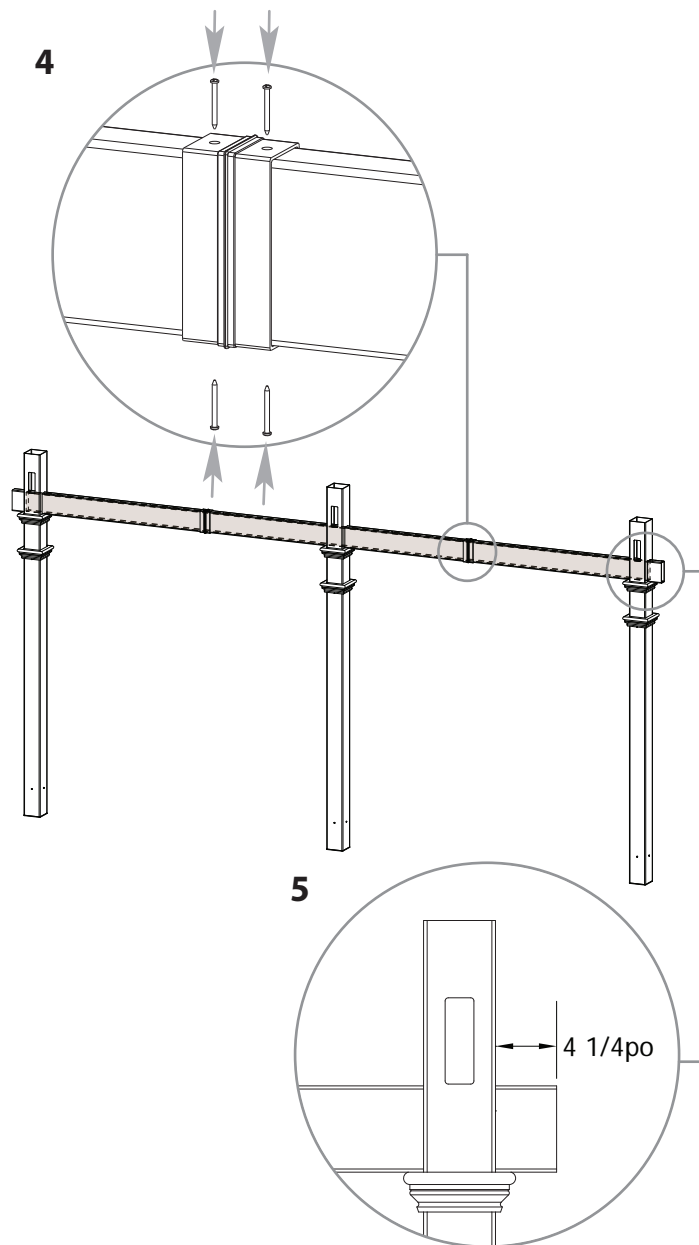
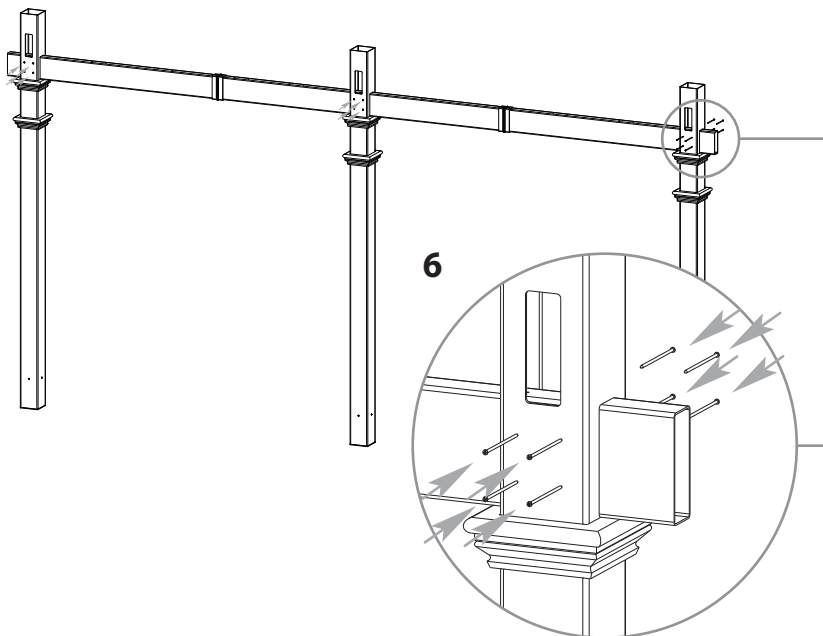
Les poutres principales de soutien doivent surplomber le poteau de 4 1/4 po des deux côtés.

6

Fixez la poutre principale de soutien aux poteaux à l'aide de huit vis de 4' pour chaque poteau dans un modèle rectangulaire.

7

Alignez les trous des brides de fixation des chevrons sur les trous pré-perçés de la poutre principale de soutien et fixez-les à l'aide de deux vis de 1 1/2' pour chaque bride.



ÉTAPE SEPT

Installation des planches de bois

Avec l'aide de quelqu'un ainsi que de deux échelles, procédez aux étapes suivantes :

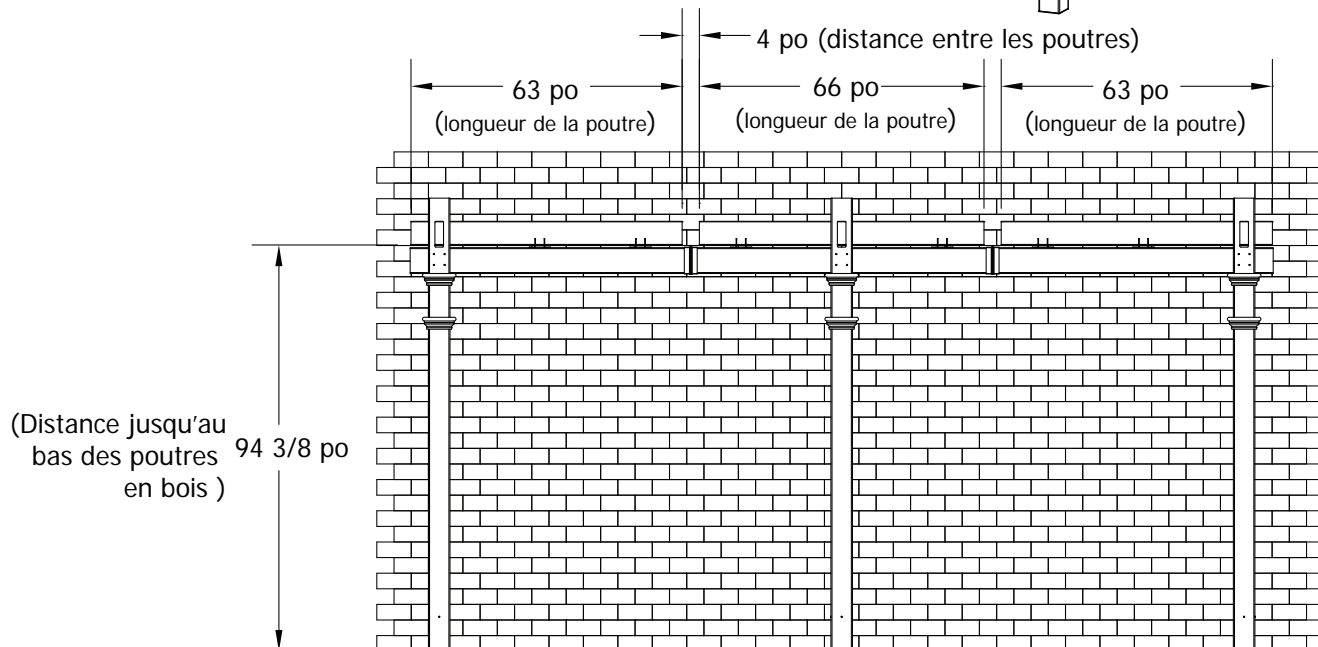
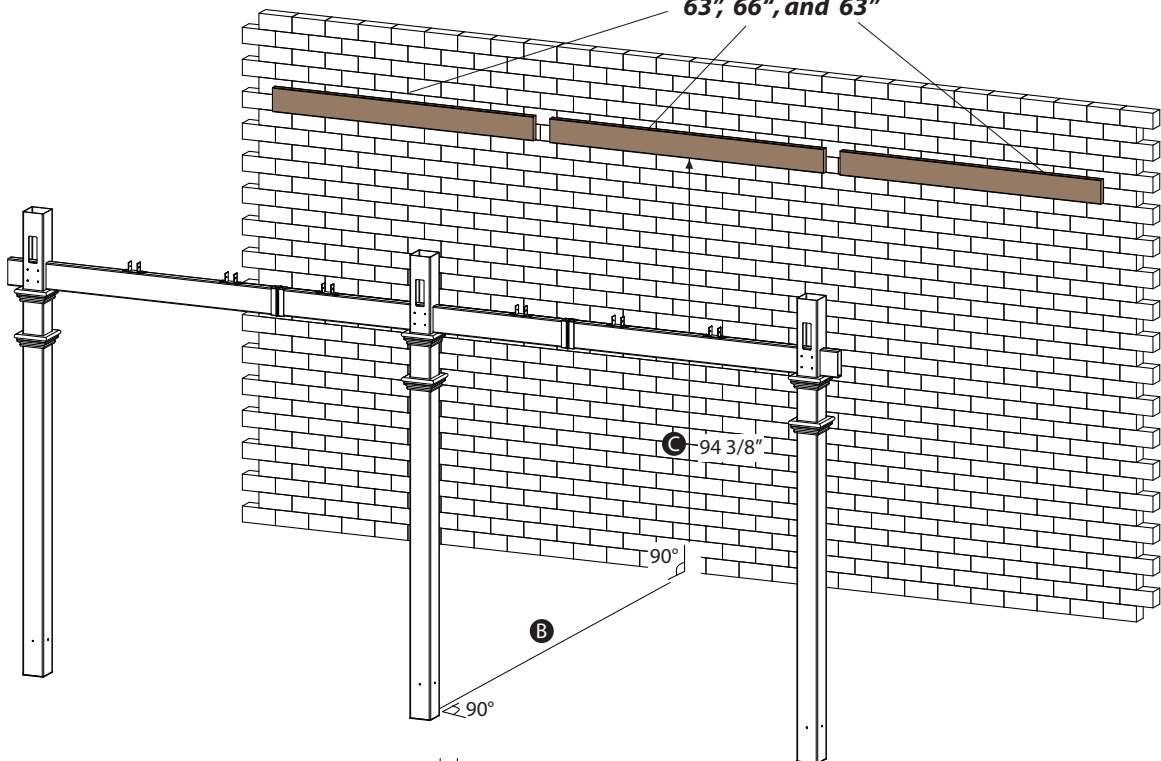
1

Installez les trois planches de 2 x 6' traitées sous pression (vendues séparément) sur la surface de votre mur. Adressez-vous à votre quincaillerie pour plus d'informations sur les techniques de montage. Nous vous conseillons d'utiliser 11 tire-fonds pour un mur de bois ou des chevilles pour béton ou brique s'il s'agit d'un mur de brique. La tête des vis doivent être enfoncées jusqu'à la surface de la poutre.

- Pour situer la position de vos poutres :
- A. Mesurez à mi-chemin entre les poteaux de vinyle du milieu ;
 - B. Repérez et tracez une ligne formant un angle droit avec le mur ;
 - C. Mesurez 94 3/8" et faites une marque au crayon. Cette marque sera le centre du bas de la poutre du milieu, comme indiqué sur le plan

Planche de bois traitée sous pression, coupée en trois

63", 66", and 63"



ÉTAPE HUIT

Poutres principales de soutien et installation des chevrons

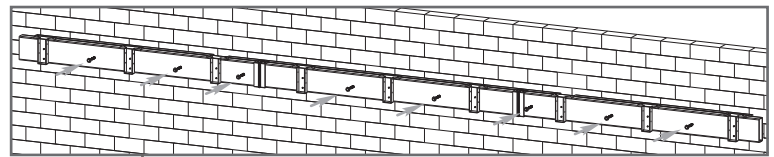
Avec l'aide de quelqu'un ainsi que de deux échelles, procédez aux étapes suivantes :

1

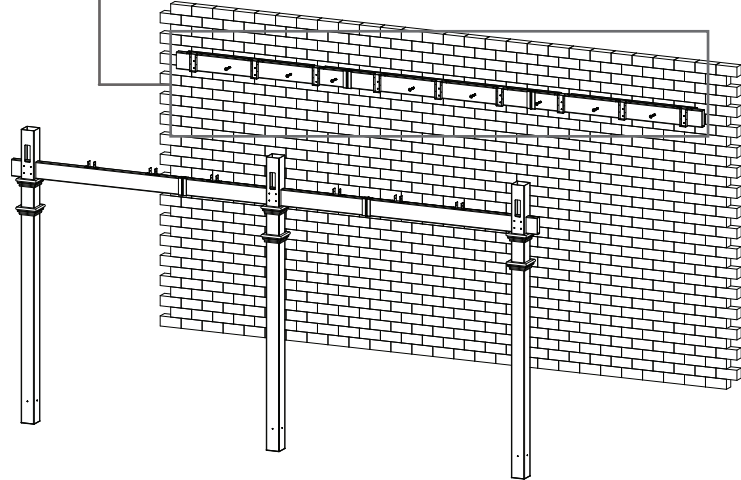
Installez l'autre poutre principale de soutien dotée d'équerres de fixation sur les planches, comme indiqué sur le plan. La partie supérieure de la poutre doit être alignée avec le haut de la poutre de la pergola. Alignez les deux joints afin qu'ils soient entre les espaces de 4' situés entre planches installées à l'étape précédente. Pour fixer, utiliser un minimum de huit tire-fonds de 3 1/2 au travers de la poutre principale de soutien et de l'autre poutre. Espacez les tire-fonds entre les équerres de fixation de chevrons

2

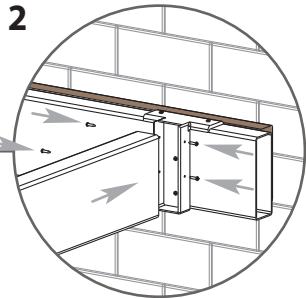
Placez les neuf chevrons dans les équerres et les brides de fixation. Assurez-vous qu'ils soient enfoncés jusqu'au bout dans les brides de fixation. Fixez les équerres à l'aide de quatre vis 1 1/2', comme indiqué sur le plan.



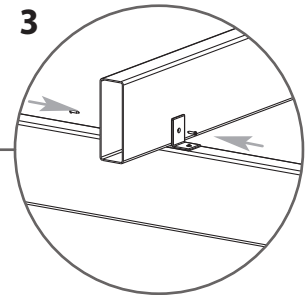
1



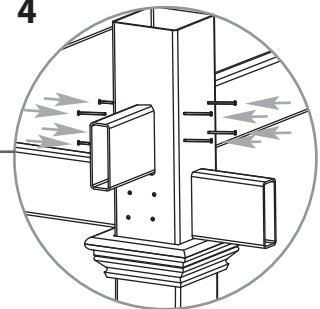
2



3



4



3

Fixez les brides de chevrons à l'aide de vis de 1 1/2' comme indiqué sur le plan

4

À l'aide des vis 4, fixez les brides à l'intérieur des poteaux en insérant 8 vis à l'extérieur et 8 vis à l'intérieur de chaque colonne.

ÉTAPE NEUF

Fixation des embouts décoratifs et des embouts de poteau

1

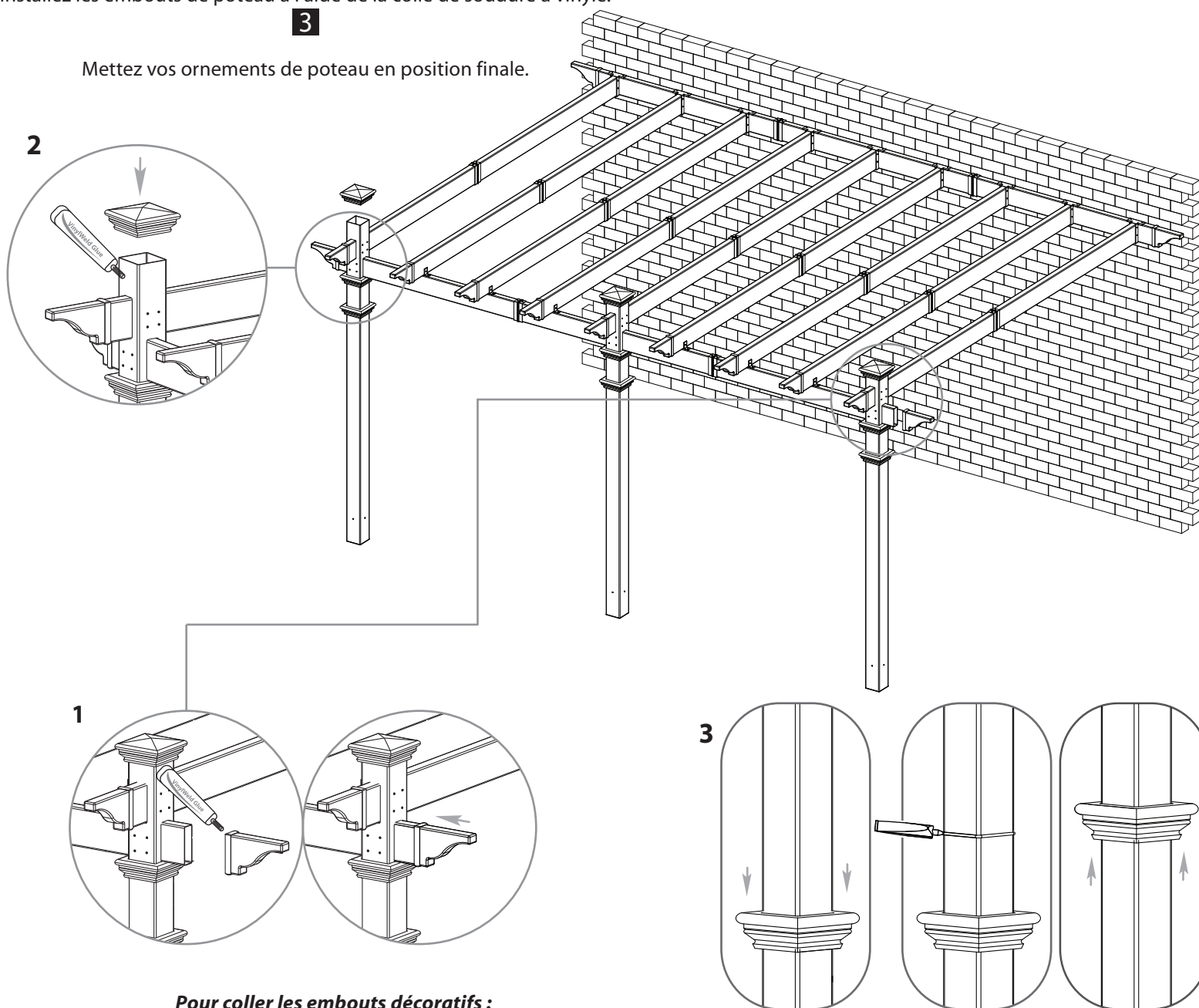
Installez les embouts décoratifs de la pergola à l'aide de la colle de soudure à vinyle.

2

Installez les embouts de poteau à l'aide de la colle de soudure à vinyle.

3

Mettez vos ornements de poteau en position finale.



Pour coller les embouts décoratifs :

1. Appliquez une quantité généreuse de colle à vinyle sur les embouts décoratifs, comme indiqué sur le plan.
2. Faites glisser les embouts décoratifs dans la poutre/le chevron et laissez reposer quelques minutes le temps que la colle sèche.

Pour placer les ornements de poteau

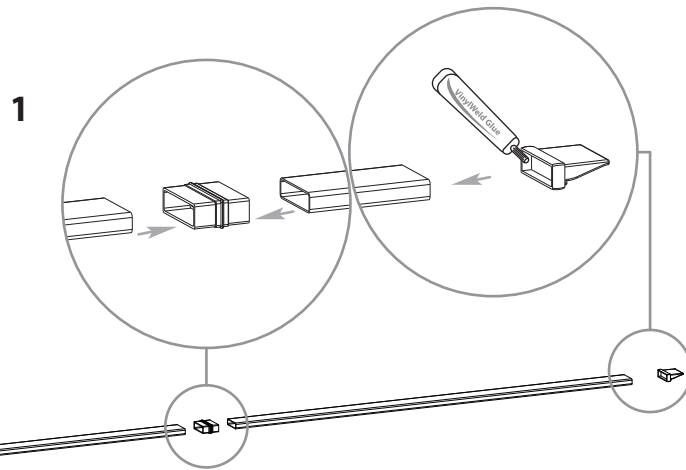
1. Glissez les ornements de poteau vers le bas.
2. Appliquez une quantité généreuse de colle à vinyle autour du poteau.
3. Glissez la garniture de poteau vers le haut jusqu'à l'emplacement souhaité et laissez sécher quelques minutes.

ÉTAPE DIX

Assemblage des lattes d'ombrage

1

Assemblez les lattes d'ombrage en insérant les deux joints dans la latte intérieure suivie par les deux lattes extérieures. Poussez fermement jusqu'à ce que la protubérance entre dans le joint. **Aucune vis n'est nécessaire.** Complétez l'ensemble en collant un embout décoratif à chaque extrémité, comme indiqué sur le plan.

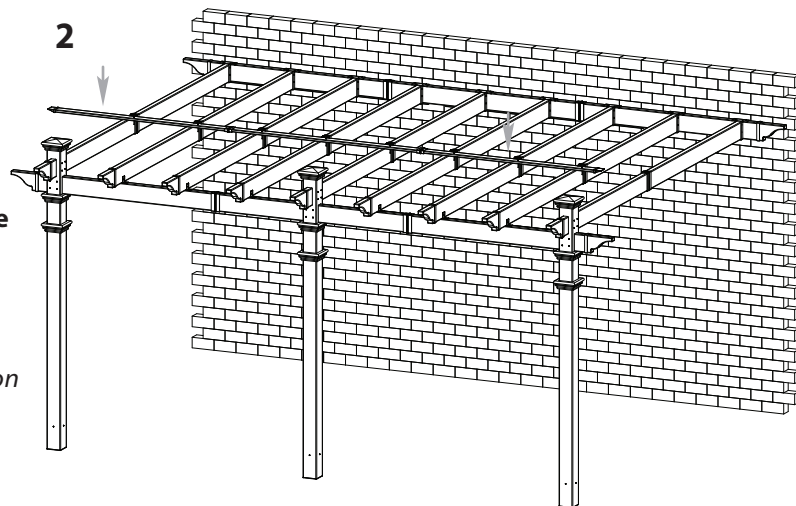


Installation des lattes d'ombrage

Les lattes d'ombrage de 7/8' x 3' sont conçues pour être installées avec un espacement de 11' entre chaque latte.

Remarque : Les lattes d'ombrage peuvent être repositionnées selon vos besoins puisqu'il n'y a aucun trou pré-existant. Assemblez les lattes à sec pour vous assurer qu'elles n'interfèrent pas avec les joints des chevrons.

Les lattes d'ombrage sont conçues pour dépasser le dernier chevron d'environ 6 3/4'. Les mesures incluent les embouts décoratifs. Votre objectif est de faire en sorte que toutes les lattes dépassent de manière égale à l'œil.



2

Installez la première latte d'ombrage à 11' du haut des colonnes de vinyle.

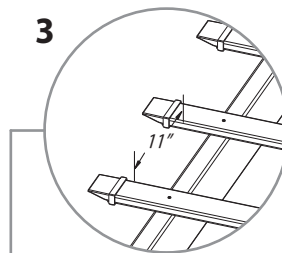
3

Installez les lattes restantes avec un espacement de 11'

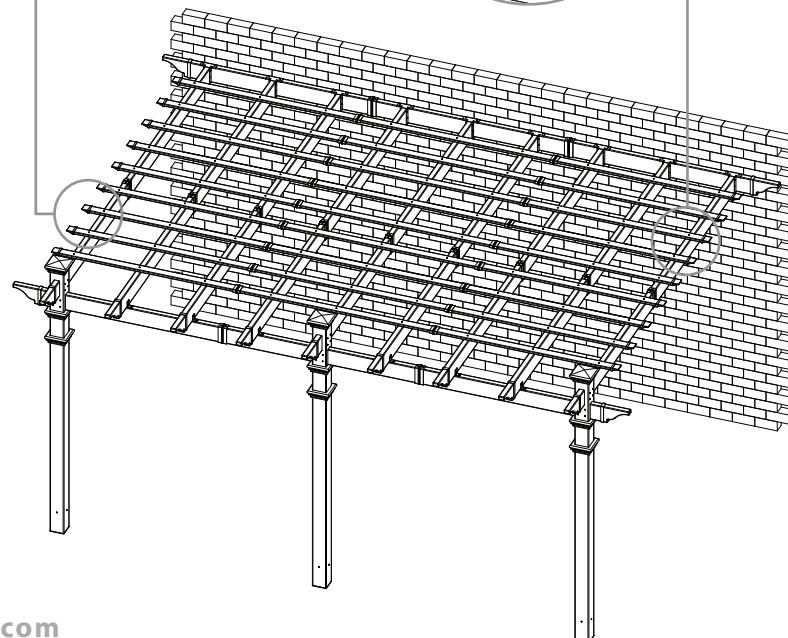
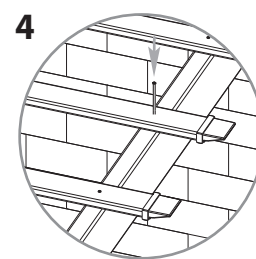
4

Installez une vis de 2 1/2' à chaque intersection de chevron et de latte d'ombrage.

3



4



Suggestions pour ombrage supplémentaire si nécessaire

- Du treillis en résine blanche de différentes tailles et sortes est disponible dans votre scierie. Découpez la taille souhaitée et fixez directement sur le dessus des lattes d'ombrage à l'aide de vis en acier inoxydable.
- Dans les zones touchées par de fortes neiges ou de grands vents, ne pas utiliser de treillis en losange serré.