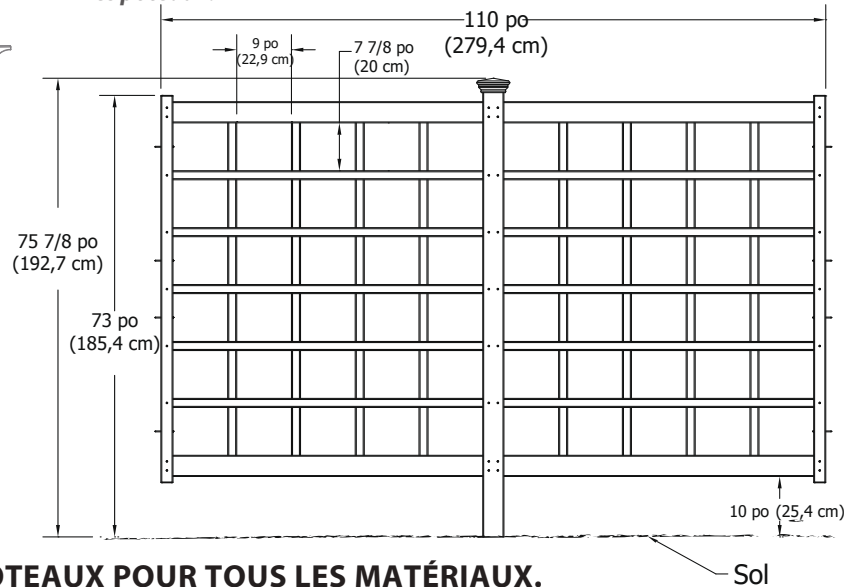
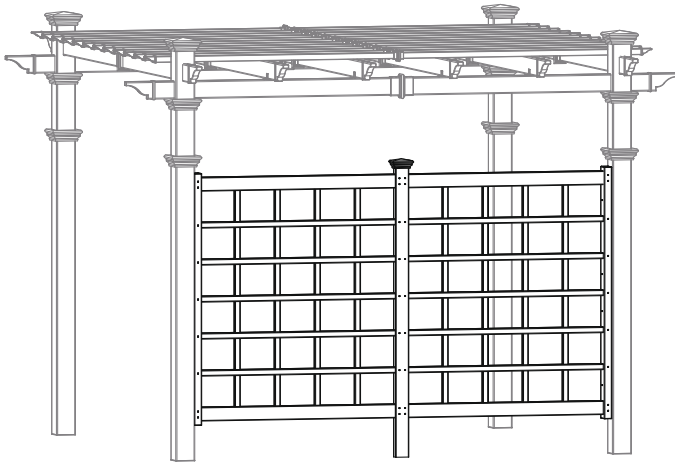


Treillis de pergola 10' (3 m)

Le treillis de pergola 10' (3 m) est conçu pour être installé avec notre pergola 10' x 10' (3 x 3m) avec une ouverture de 110" (279,4 cm) entre les poteaux.



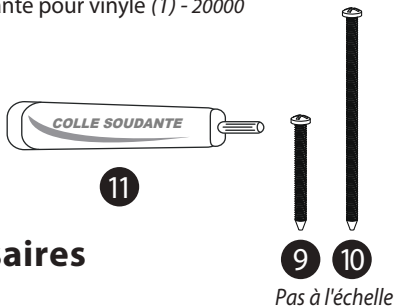
S.V.P. lire au complet avant de commencer l'assemblage.

IMPORTANT: VÉRIFIEZ L'INTÉRIEUR DE VOS POTEAUX POUR TOUS LES MATÉRIAUX.

Vérifiez le contenu de la boîte pour ces pièces

Dans le cas de pièces manquantes ou défectueuses, veuillez s.v.p. contacter notre bureau des services à la clientèle au **1 800 282 9346** (du lundi au vendredi, de 08 h à 17 h, heure de l'est)

1. Poteau intérieur (1) 2" x 3 1/2" x 75" (5,1 x 8,9 x 190,5 cm) - 11105
2. Poteau de pergola (2) 2" x 3 1/2" x 64" (5,1 x 8,9 x 162,6 cm) - 11106
3. Capuchon de poteau (1) - 10611
4. Barres supérieures et inférieures (4) 1 1/2" x 3 1/2" x 54 7/8" (3,8 x 8,9 x 139,4 cm) - 11111
5. Inserts de barre (2) 1 1/4" x 1 1/4" x 20 1/2" (3,2 x 3,2 x 52,1 cm) - 11108
6. Tiges horizontales (10) 1 1/2" x 1 1/2" x 54 3/4" (3,8 x 3,8 x 139,1 cm) - 11112
7. Tiges verticales (8) 7/8" x 1 1/2" x 58 1/4" (2,2 x 3,8 x 148 cm) - 11110
8. Capuchons plats 2" x 3 1/2" (5,1 x 8,9 cm) (4) - 10615
9. Vis auto-foreuses en acier inoxydable 1 1/2" (38 mm) (18) - 20005
10. Vis auto-foreuses en acier inoxydable 3" (76 mm) (26) - 20007
11. Tube de colle soudante pour vinyle (1) - 20000



Outils nécessaires

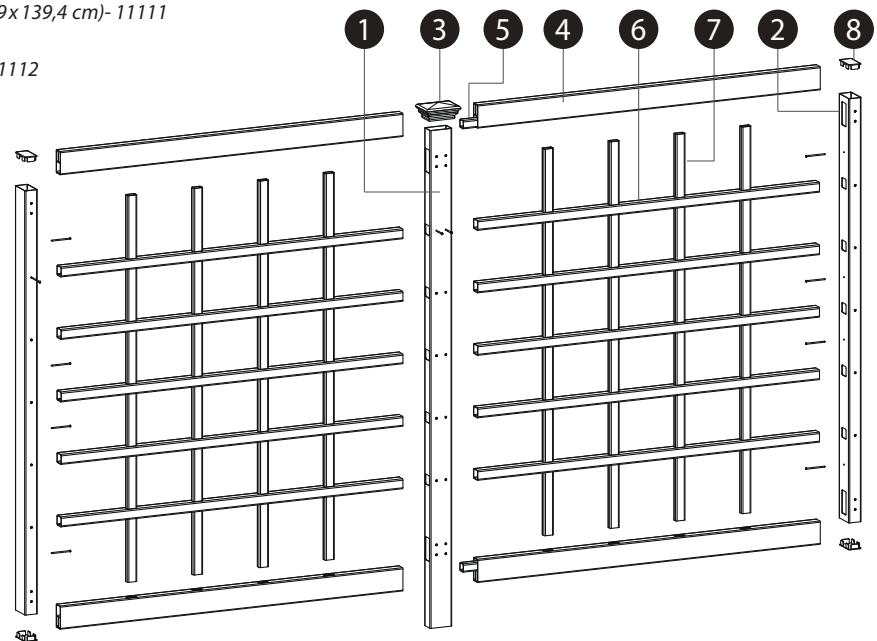
- Perceuse sans fil
- Niveau

Matériaux optionnels

- Voir la note sur page 6
- Bois traité sous pression de 2x4x?" (5,1 x 10,2 x ? cm) (Pour modifier)
- Ferrure en "L" (Si vous fixez poteau intérieur au béton)
- Vis pour bois pour fixer le bois 2x4 (5,1 x 10,2 cm) modifié

Informations générales

- **Lisez attentivement les instructions au complet avant de commencer l'assemblage.**
- Durant l'assemblage des pièces, placez-les sur une surface non-abrasive (e.g. boîte d'expédition) pour éviter les rayures.
- Nous recommandons une espace d'environ 5' x 8' (1,5 m x 2,4 m) pour l'assemblage sans obstruction.
- Vous ne devrez pas avoir à utiliser une force excessive en assemblant les pièces.



PREMIÈRE ÉTAPE

Assemblage de treillis

1

L'une par une, insérez les quatre tiges verticales à travers les trous pré-creusés dans les cinq tiges horizontales comme illustré.

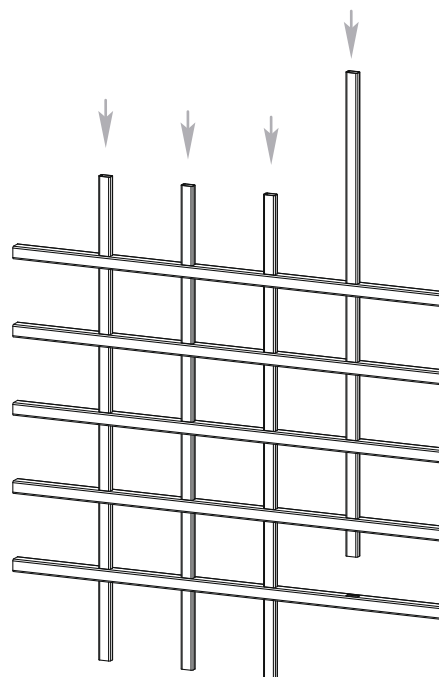
2

Insérez les barres supérieure et inférieure sur l'assemblage de treillis comme illustré.

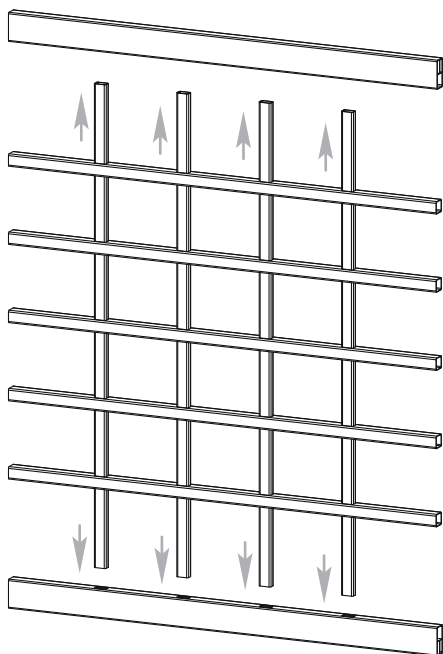
3

Répétez pour le deuxième assemblage de treillis.

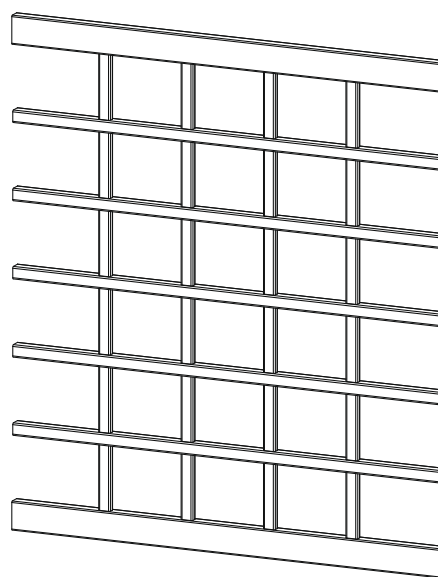
1



2



3



x2

DEUXIÈME ÉTAPE

Assemblage de poteau de treillis

1

Appliquez un petit montant de colle sur chacune des languettes sur le capuchon de poteau plat de 2" x 3 1/2" (5,1 x 8,9 cm) comme illustré.

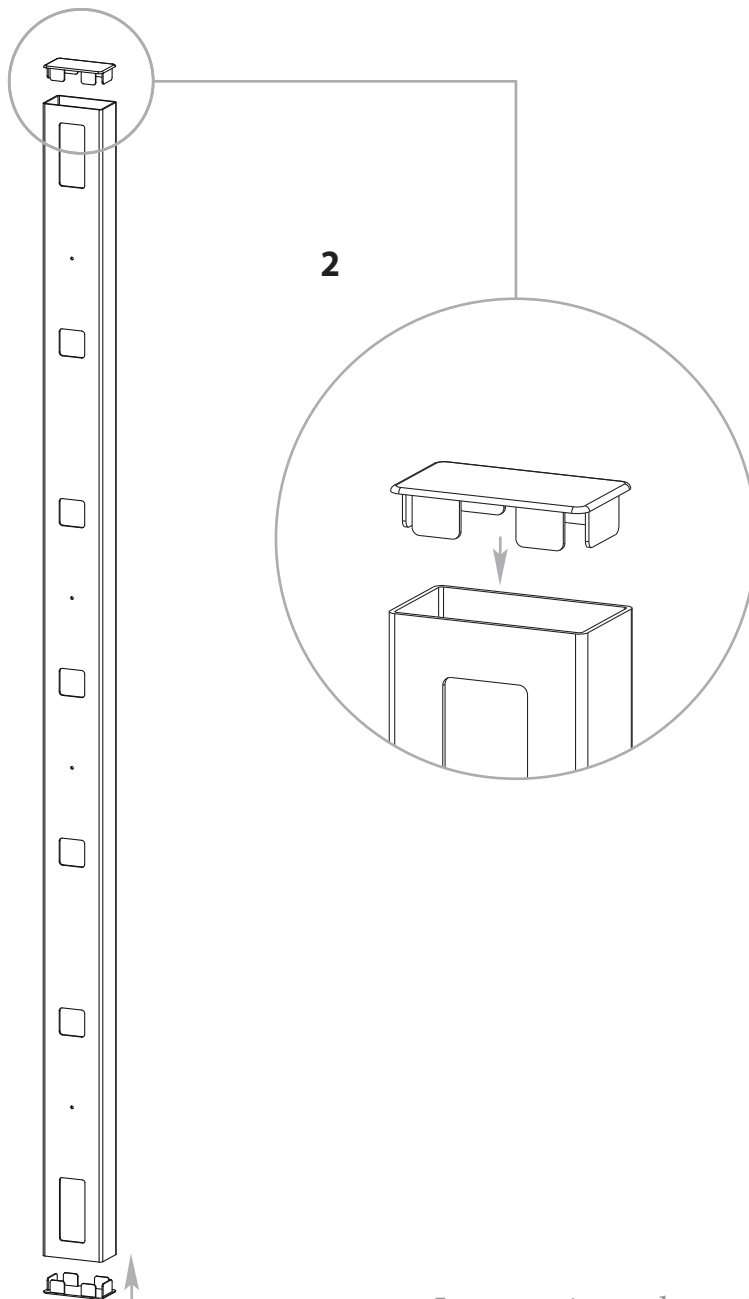
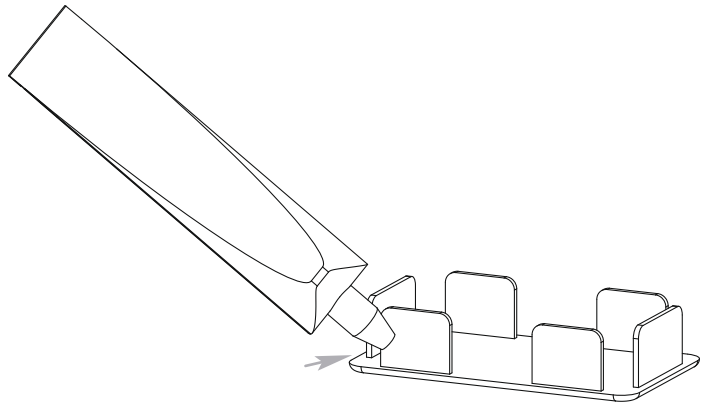
2

Installez le capuchon plat sur le bout de poteau de pergola comme illustré. Appuyez sur le capuchon pour environ 30 secondes pour permettre à la colle de saisir.

3

Répétez pour les deux poteaux de pergola.

1



TROISIÈME ÉTAPE

Assemblage de treillis de pergola

1

Déposez un des assemblages de treillis à plat et insérez l'assemblage de treillis dans le poteau de pergola à travers les trous pré-creusés comme illustré. Assurez-vous que toutes les tiges horizontales et les barres sont complètement enfoncées à l'intérieur du poteau de pergola.

2

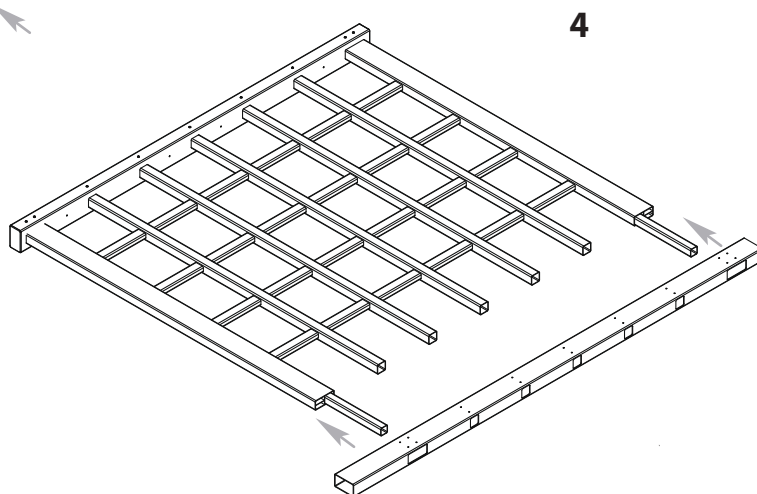
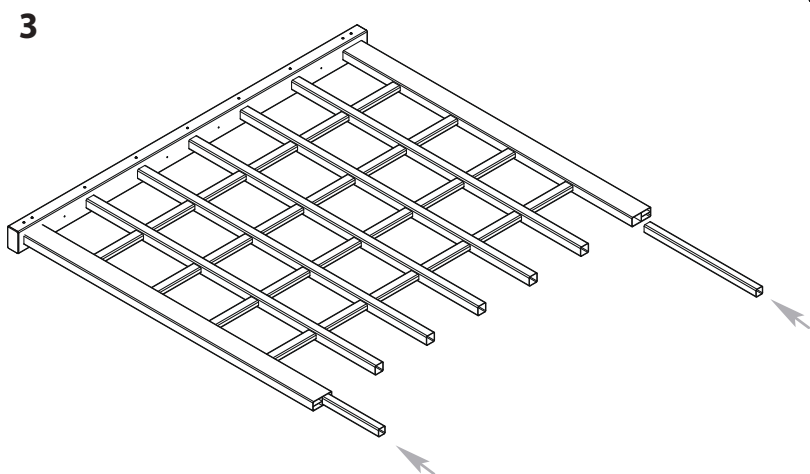
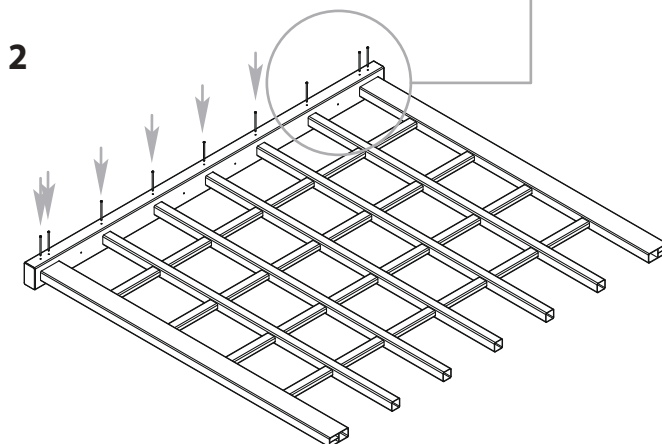
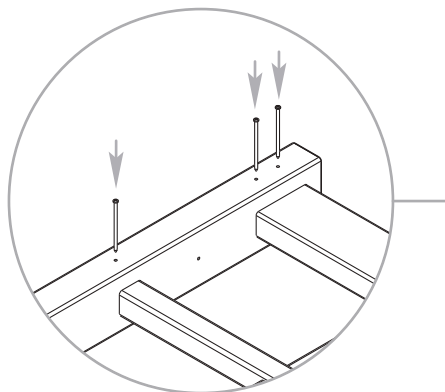
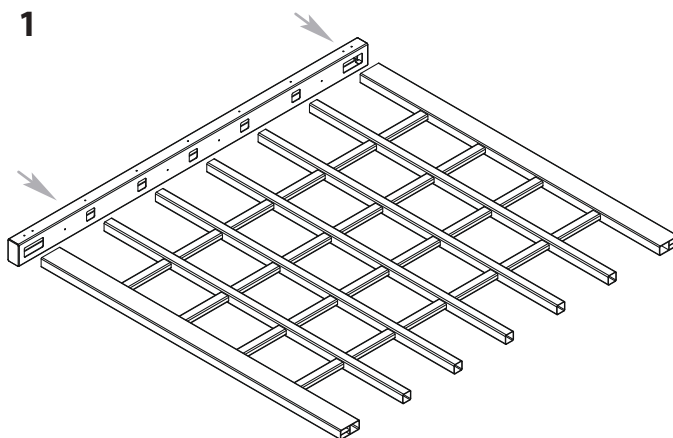
Fixez le poteau de pergola aux tiges horizontales et barres en utilisant neuf vis de 3 po (76 mm) comme illustré. Répétez les deux étapes ci-hauts pour le deuxième demi du mur.

3

Insérez les inserts de barres dans les cavités des barres supérieures et inférieures comme illustré. Insérez-les jusqu'au point où ils contactent la tige verticale.

4

Insérez l'assemblage à travers le poteau intérieur comme illustré. Notez la position des trous pré-perçés. Pour l'esthétique, toutes les vis devraient être sur le même côté du mur.



TROISIÈME ÉTAPE

Assemblage de treillis de pergola

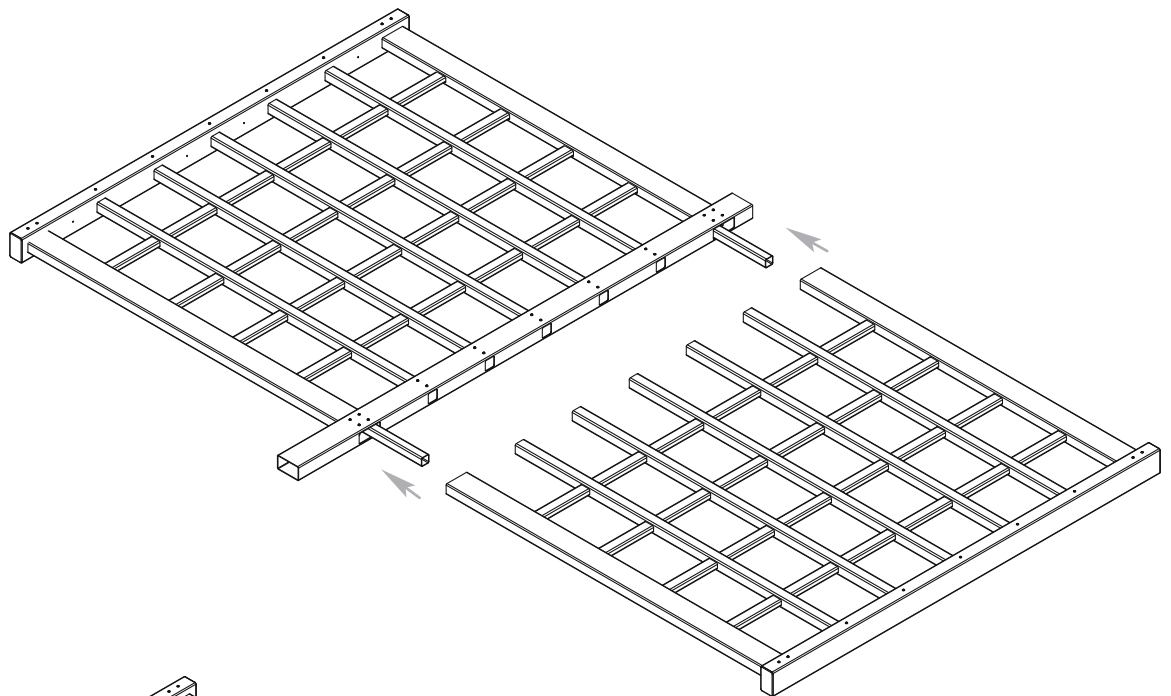
5

Joignez le deuxième demi du mur à l'assemblage de mur à travers le poteau intérieur et sur l'insert de barre comme illustré. Assurez-vous que les barres horizontales sont appuyées l'une contre l'autre.

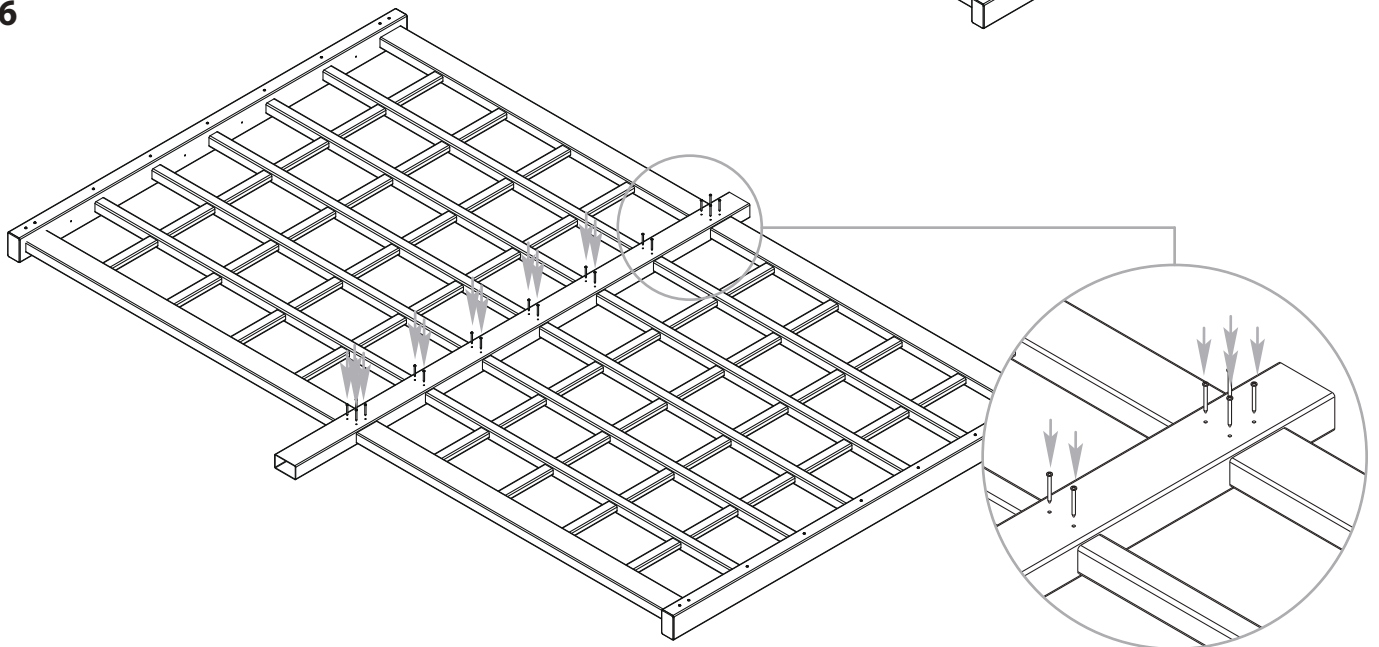
6

Fixez l'assemblage ensemble en utilisant 18 vis de 1 1/2 po (38 mm) à travers les trous pré-perçés dans le poteau intérieur comme illustré. Encore une fois, assurez-vous que toutes les vis sont sur le même côté du mur.

5



6



QUATRIÈME ÉTAPE

Installation de treillis de pergola

1

Avec un aide, redressez et positionnez le treillis de pergola dans sa position finale comme illustré. Le treillis de pergola devrait être centré aux colonnes principales de la pergola.

2

En utilisant un niveau, assurez-vous que le poteau de treillis est à plomb et fixez-le aux colonnes principales de pergola avec quatre vis de 3 po (76 mm) par côté.

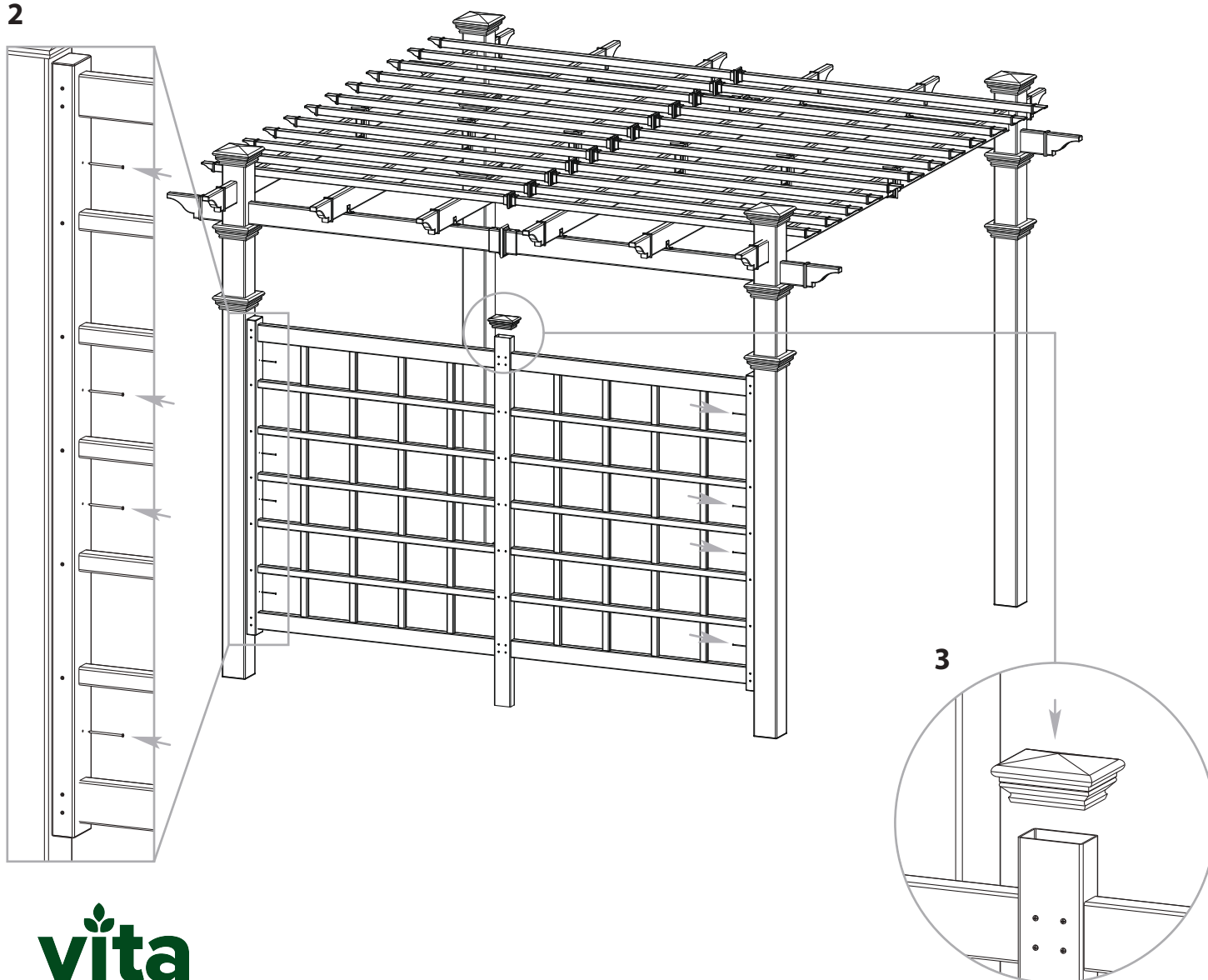
3

Fixez le capuchon de poteau sur le poteau intérieur.

Note: Le poteau intérieur du treillis de pergola est conçu pour se reposer sur la surface du sol. Si un support additionnel est nécessaire, considérez l'insertion d'un poteau en bois traité sous pression de 2x4 (5,1 x 10,2 cm) taillé à 3,25" (8,9 cm) dans le fond du poteau intérieur (jusqu'à 10" ou 25,4 cm). Fixez-le à l'intérieur du poteau avec des vis (bois traité 2x4 (5x 10 cm) et vis sont achetés séparément). La longueur du bois traité 2x4 (5x 10 cm) modifié variera, dépendant sur un des cas suivants:

- Si le treillis de pergola sera installé au-dessus du sol, ralongez la longueur du bois traité modifié pur s'insérer dans le sol par au moins 18" (45,7 cm).
- Si le treillis de pergola sera installé au-dessus d'une terrasse accessible par en-dessous, coupez le bois traité modifié pour qu'il soit affleuré avec le bas du poteau intérieur. Fixez-le à la terrasse avec des vis pour bois par l'en-dessous de la terrasse, à travers les planches de terrasse et dans le bois modifié (achetés séparément).
- Si le treillis de pergola sera installé au-dessus d'un patio en béton, considérez utiliser une ferrure d'acier galvanisé en "L" pour fixer le bois traité modifié au béton (acheté séparément). Assurez-vous de compenser pour l'épaisseur de la ferrure en "L" lorsque vous taillez le bois traité pour s'emboîter dans le poteau intérieur.

2



vita