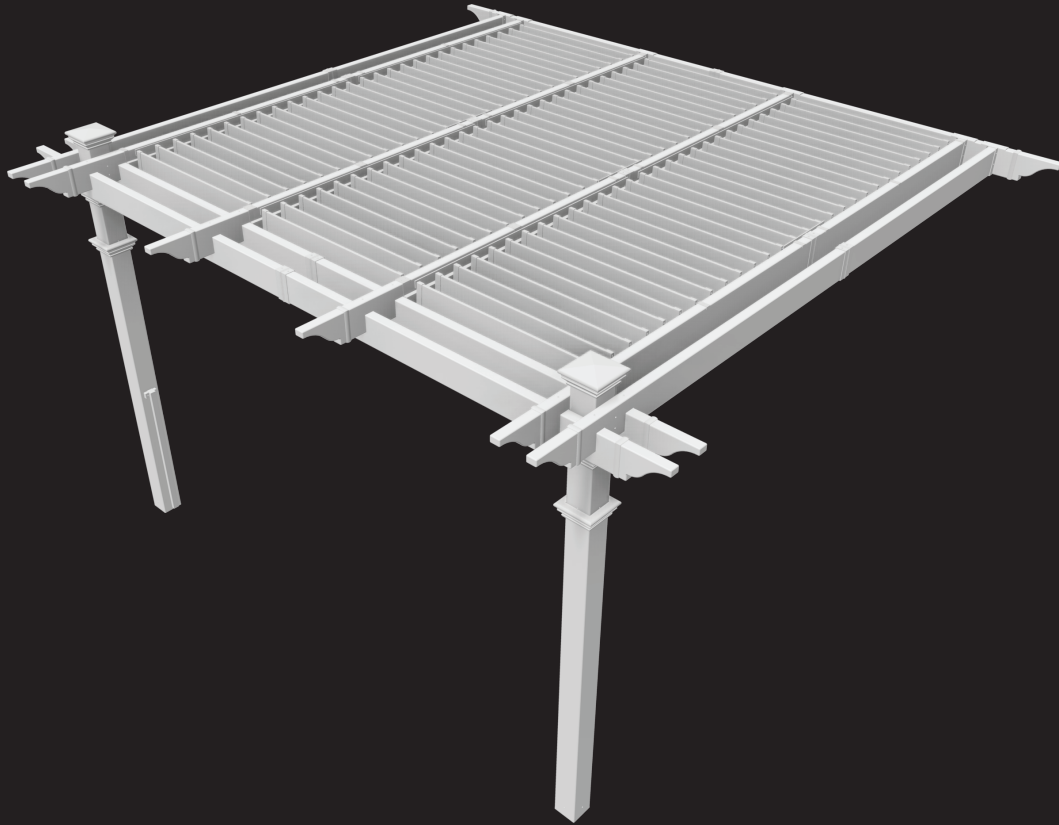


# Pergola fixée 12 x 12 au toit plat à persiennes



## GUIDE D'ASSEMBLAGE

Modèle: **Elysium**

### Accessoires optionnels:

- Ensemble de ferrures à boulons (2 par pergola)



- Mur d'intimité



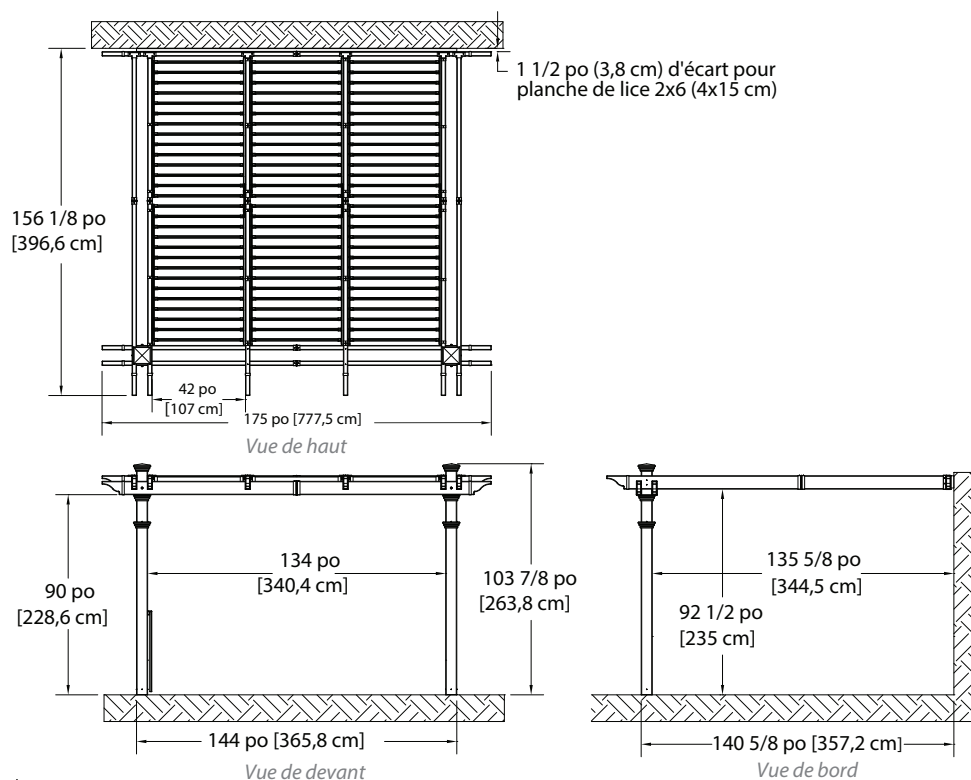
- Boîte jardinière de pergola



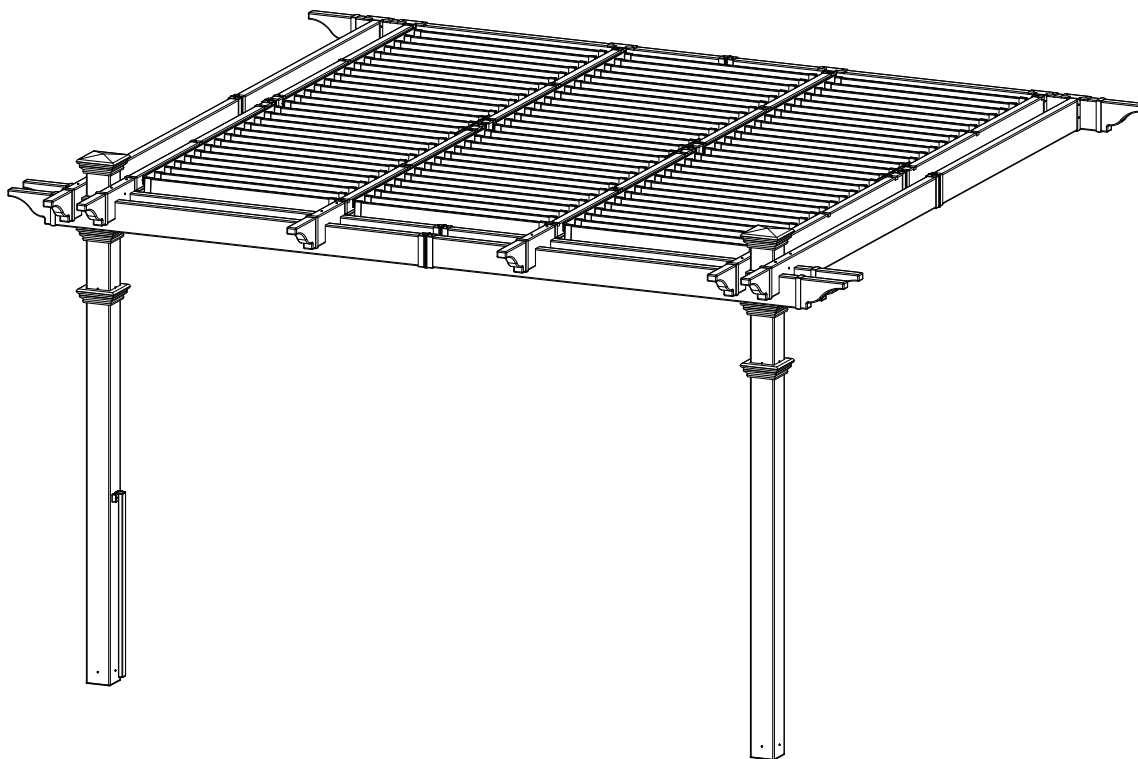
## Pergola fixée 12 x 12 au toit plat à persiennes

PAGE

Introduction et aperçu.....	3
Vue d'ensemble des matériaux pour pergola.....	4
Répartition de matériaux pour pergola.....	5
Liste de matériaux additionnels pour pergola.....	6
Placement de poteaux en bois et installation au sol.....	7
Placement de poteaux en bois pour installation sur surface de béton ou bois avec ferrures à boulons.....	8
Assemblage de colonnes en vinyle et installation par-dessus poteaux en bois.....	9
Assemblage de poutres de support principales.....	10
Assemblage de poutre de support principale au côté fixé au mur.....	11
Assemblage de chevrons.....	12
Assemblage de lice et placement de poutre de support principale.....	13
Placement de poutres de support principales et chevrons.....	14
Fixation des embouts décoratifs et capuchons de poteaux.....	15
Assemblage de persiennes.....	16
Installation de support de barre d'ajustement.....	21
Opérations.....	22



## Introduction et aperçu



### Prise en main

Premièrement, permettez-nous de vous remercier pour l'investissement que vous avez fait sur un de nos ensembles de pergola de qualité. Idéalement, cet ensemble est conçu pour l'assemblage par deux personnes ayant un minimum d'expérience et des outils de base en menuiserie. N'essayez pas de l'assembler seul, spécialement durant l'étape de l'installation. Si vous décidez de modifier les dimensions originelles de votre ensemble de pergola, une scie circulaire munie d'une lame à dents fines et aiguisées est tout ce qui serait requis pour couper, raccourcir ou modifier les composants en vinyle. Durant l'assemblage, placez les pièces sur une surface non-abrasive (e.g. la boîte d'emballage) pour éviter les rayures. Nous recommandons un espace libre de 15 pi. x 15 pi. (4,5 x 4,5 m) pour l'assemblage sans obstruction. Aucune force excessive devrait être nécessaire durant l'assemblage des pièces.

### Organisation et préparation

La pergola Elysium est conçue pour être fixée à une structure existante, telle que votre maison. Veuillez s.v.p. suivre ces instructions attentivement et planifier en avance pour éviter des confusions ou des problèmes durant l'installation.

Ce qui semble être la partie la plus difficile de ce projet est en actualité la plus facile, les colonnes d'allure gracieuse et robuste. Nous avons conçu ces colonnes pour être simplement glissées par-dessus des poteaux de bois traité de 4 x 4 qui sont soit enfouis dans du béton ou fixés directement sur une surface de béton ou de bois en utilisant nos ferrures à boulons. Veuillez vous référer aux pages 7, 8 et 9 pour plus de détails.

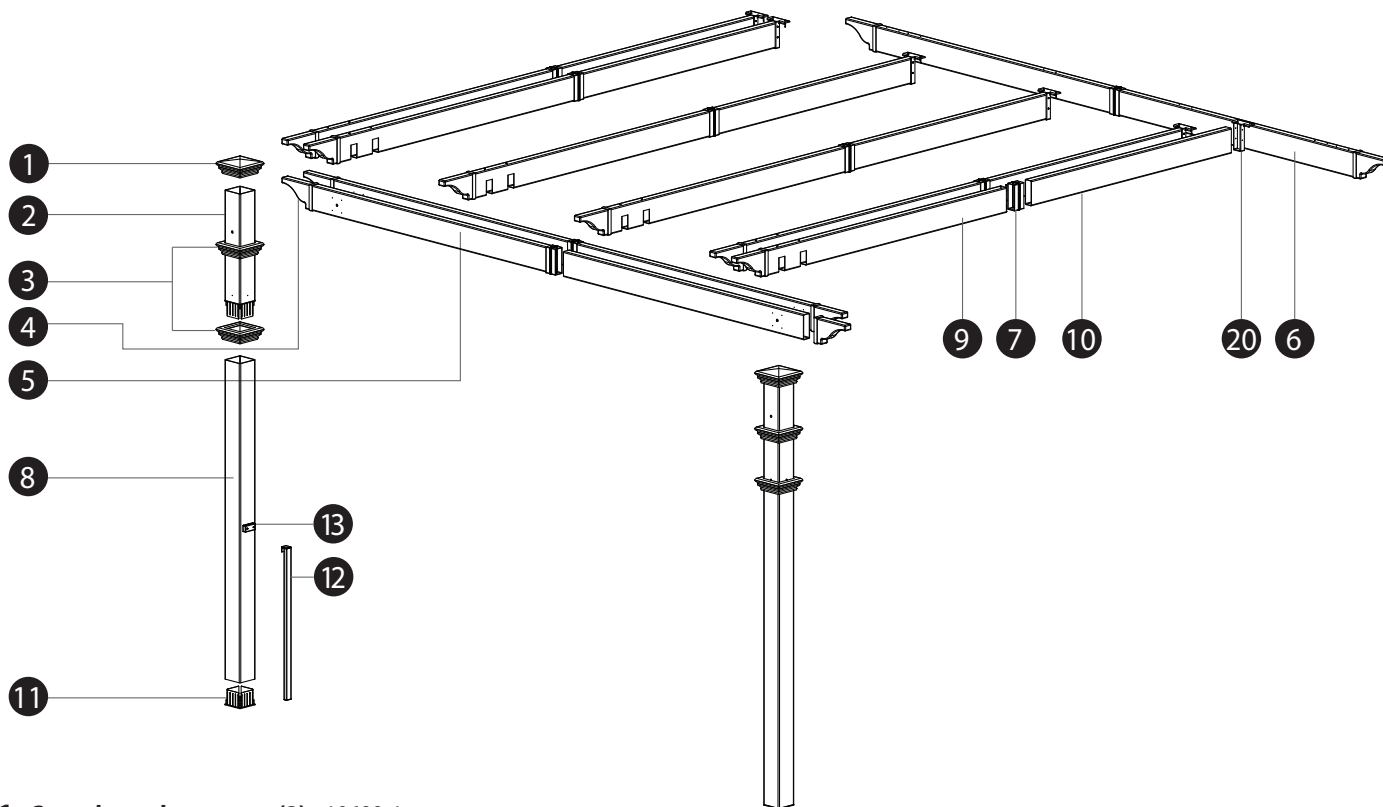
Il est essentiel de considérer la hauteur de la pente courante d'élévation où vous planifiez placer la pergola avant de commencer - si il en existe une. De plus, il est aussi nécessaire d'identifier les lignes de services publiques ou d'arroseurs avant de creuser vos trous dans le sol. Vous devriez aussi vérifier les codes de construction de votre région, les ordonnances, les alliances dans votre quartier ou des restrictions de hauteur envers ce type de structure.

### Restriction d'utilisation

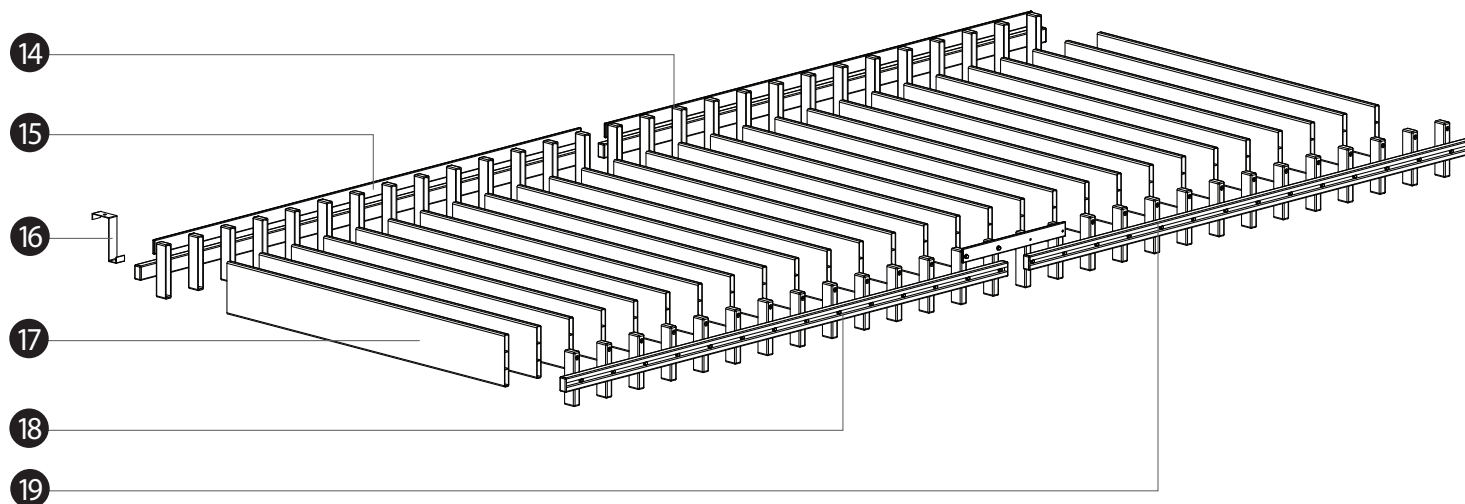
*Ce produit **n'est pas** conçu pour supporter des charges de poids supplémentaires comme des balançoires, des personnes ou tout autres objets.*

**Veillez s.v.p. prendre le temps de lire ce mode d'emploi au complet avant la construction de votre pergola. Si vous avez des questions, n'hésitez pas de contacter notre département de support technique au 1 800 282 9346, (du lundi au vendredi de 0800 h à 1700 h, heure de l'est).**

## Vue d'ensemble des matériaux pour pergola Elysium



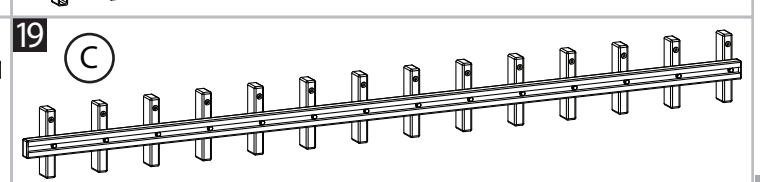
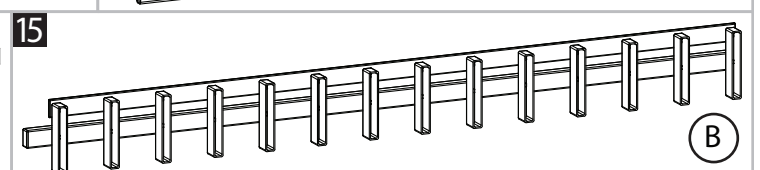
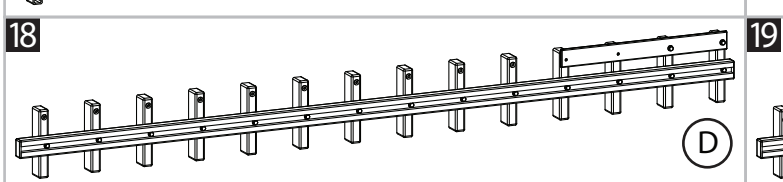
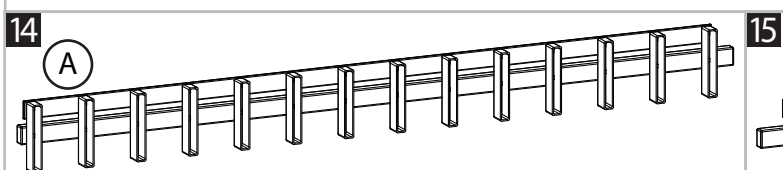
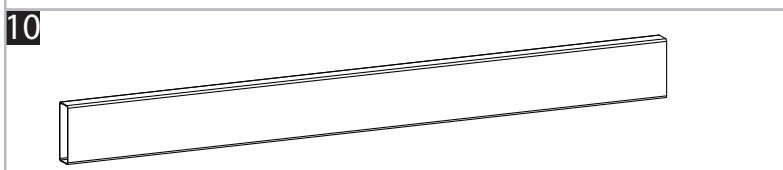
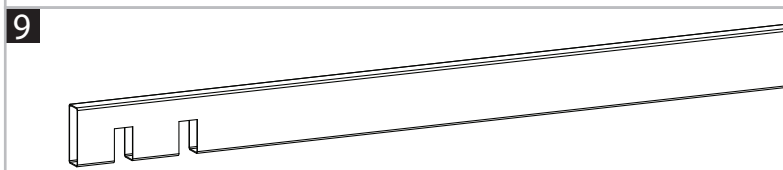
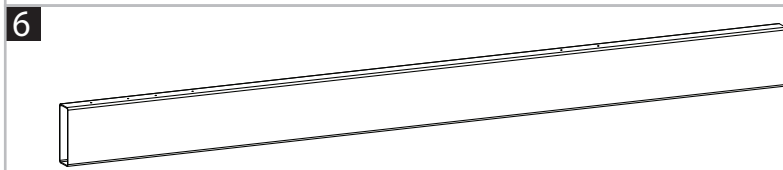
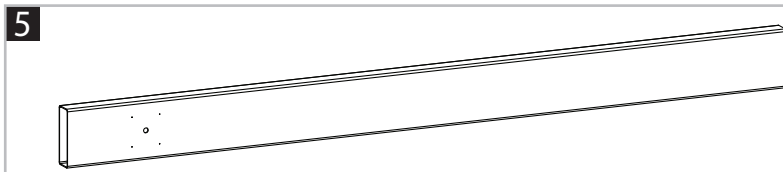
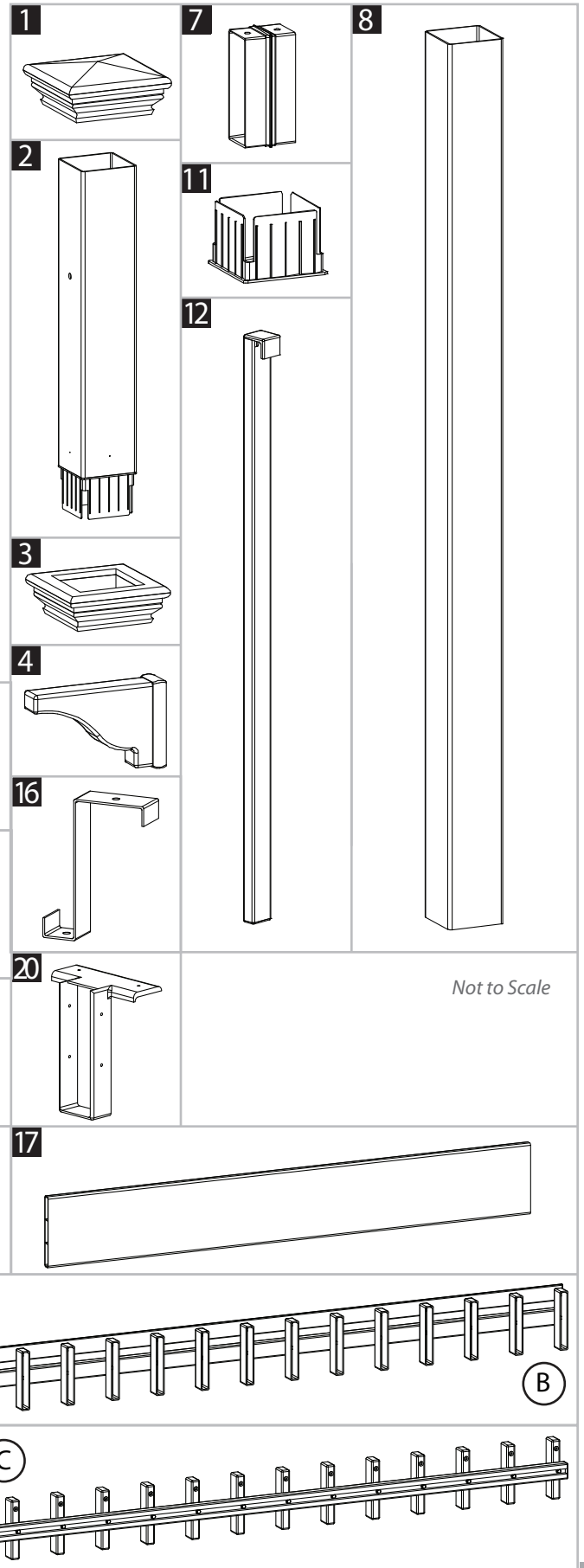
1. Capuchons de poteaux (2) - 10699-1
2. Bouts supérieurs de colonnes principales (2) - 10930
3. Garnitures de poteaux (4) - 10698-1
4. Embouts décoratifs de chevrons et poutres (12) - 10829
5. Poutres de support principales (4) - 10983
6. Poutres de support principales - côté fixé (avec trous pré-creusés au dessus) (2) - 11084
7. Joints de poutres et chevrons (9) - 10820
8. Bas de colonnes principales (2) - 10816
9. Chevrons -avec doubles encoches (6) - 10984
10. Chevrons - côté fixé (6) - 11083
11. Guides de poteaux internes 4 x 4 unidirectionnels (4) - 10696-1
12. Barre d'ajustement de persiennes (1) - 10935
13. Support de barre d'ajustement (1)- Trouvé dans boîte 7 - 10957
14. Barres de persiennes pré-assemblées (droite) -avec longue barre de persienne (3) - 10986
15. Barres de persiennes pré-assemblées (gauche) -avec longue barre de persienne (3) - 10985
16. Ferrures de support en acier (36) - 10937
17. Lamelles de persienne (84) - 10987
18. Barres de persiennes pré-assemblées - avec barre courte de persienne (3) - 10988
19. Barres de persiennes pré-assemblées - sans barre (3) - 10989
20. Supports de chevrons (6) - 10828



## Vérifiez le contenu des boîtes (7 en total) pour ces pièces

Dans les cas où il y a des pièces manquantes ou défectueuses veuillez s.v.p. Contacter notre département des services à la clientèle au **1 800 282 9346** (du lundi au vendredi 0800 à 1700 h, heure de l'est.

1. Capuchons de poteaux (2) - 10699-1
2. Bouts supérieurs pour colonnes principales (2) - 10930
3. Garnitures de poteaux (4) - 10698-1
4. Embouts décoratifs pour poutres et chevrons (12) - 10829
5. Poutres de support principales (4) - 10983
6. Poutres de support principales - côté fixé (avec trous pré-creusés au haut) (2) - 11084
7. Joints pour poutres et chevrons (9) - 10820
8. Pieds de colonnes principales (2) - 10816
9. Chevrons -avec doubles encoches (6) - 10984
10. Chevrons - côté fixé (6) - 11083
11. Guides internes unidirectionnels de poteaux 4"x4" (4) - 10696-1
12. Louver Turn Bar (1) - 10935
13. Support de barre d'ajustement (1) - trouvé dans la boîte 7 - 10957
14. Barres de persiennes pré-assemblées (droite) -avec longue barre de persienne (3)- 10986
15. Barres de persiennes pré-assemblées (gauche) -avec longue barre de persienne (3) - 10985
16. Ferrures de support en acier (36) - 10937
17. Lamelles de persienne (84) - 10987
18. Barres de persiennes pré-assemblées - avec barre courte (3)- 10988
19. Barres de persiennes pré-assemblées - sans barre (3) - 10989
20. Supports de chevrons (6) - 10828

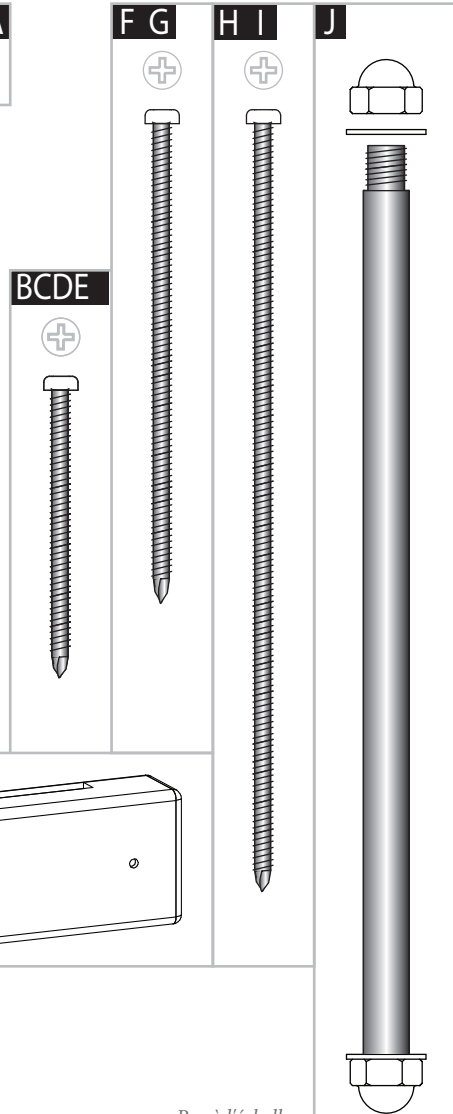


# Liste de matériaux additionnels pour pergola

## Quincaillerie (dans le sac en plastique)

Toutes les vis contenues dans cet ensemble sont auto-foreuses

- A. Tube de colle soudante pour vinyle (2) - 20000**
- B. Vis auto-foreuses en acier inoxydable de 1 1/2" (38 mm) (24) - 20005** (pour fixer l'assemblage de persiennes aux ferrures de support en acier)
- C. Vis auto-foreuses en acier inoxydable de 1 1/2" (38 mm) (24) - 20005** (pour fixer supports de chevrons aux chevrons)
- D. Vis auto-foreuses en acier inoxydable de 1 1/2" (38 mm) (24) - 20005** (pour joints de poutres et chevrons)
- E. Vis auto-foreuses en acier inoxydable de 1 1/2" (38 mm) (24) - 20005** (pour fixer les supports de chevron à la poutre fixée)
- F. Vis auto-foreuses en acier inoxydable de 2 1/2" (64 mm) (2) - 20009-1** (pour fixer support de barre d'ajustement au poteau)
- G. Vis auto-foreuses en acier inoxydable de 2 1/2" (64 mm) (16) - 20009-1** (pour fixer colonnes supérieures et inférieures aux poteaux en bois)
- H. Vis auto-foreuses en acier inoxydable de 4" (102 mm) (12) - 20006** (pour fixer chevrons aux poutres)
- I. Vis auto-foreuses en acier inoxydable de 4" (102 mm) (24) - 20006** (pour fixer poutres et chevrons aux poteaux)
- J. Ensemble d'écrous, boulons et rondelles en acier inoxydable de 9" (229 mm) (2) - 20035** (pour fixer les têtes de colonnes aux poutres)
- K. Support de barre d'ajustement (1) \* trouvé dans boîte 7 - 10957**



## Matériaux additionnels que vous aurez besoin

Vendus séparément de [www.wearevita.com](http://www.wearevita.com) ou d'un distributeur de nos produits

**Si vous montez la pergola sur terrasse en béton ou en bois**

- L. Poteaux en bois traité sous pression 4x4x8 (10x10x244 cm) (2)** (acheter au centre de construction local)
- M. Ensemble de ferrures à boulons 4x4.** N'utilisez pas ce système de ferrures à boulons pour une installation sur dalles, carrés ou pierres de patio, ou briques d'emboîtement.

Vendus séparément de [www.wearevita.com](http://www.wearevita.com) ou d'un distributeur de nos produits

Référez-vous aux instructions pour les pièces nécessaires pour votre application spécifique:

**Si vous montez la pergola sur surface de béton pré-existante:**

- Cales en bois de 1/2"x31/2"x12" (1,3x9x30,5cm) (16) - Peuvent être coupés du bois contreplaqué de 1/2" (1,27 cm)
- Vis de 1/4"x2 3/4" pour béton (6x70mm)- à tête fraisée (6)
- Foret de perceuse pour béton 3/16" (5mm). Minimum 3" (76mm) de long (1)

**Si vous montez la pergola sur une terrasse en bois ou composite avec AVEC ACCÈS AU DESSOUS:**

- Cales en bois de 1/2"x31/2"x12" (1,3x9x30,5cm) (16) - Peuvent être coupés du bois contreplaqué de 1/2" (1,27 cm)
- Boulons et écrous 1/4" (6 mm) x ? " - à tête fraisée (6)  
(longueur dépend sur l'épaisseur de matériel de terrasse)
- Rondelles de 1/4" (6mm) (6)
- Foret de perceuse pour bois de 1/4" 1/4" (6mm). Minimum 3" (76mm) de long (1)

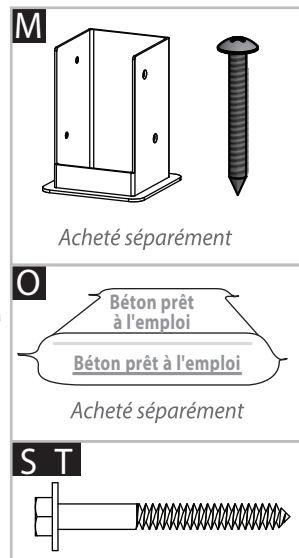
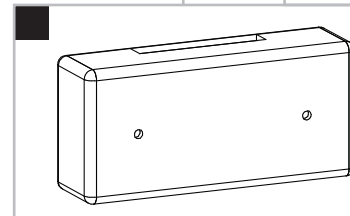
**Si vous montez la pergola dans le sol**

- N. Poteaux en bois traité sous pression 4x4x12 (10x10x365cm) (2)** (acheter au centre de construction local)
- O. Sac de béton prêt à l'emploi (2)** (acheter au centre de construction local)

**Support de chevron / poutre (requis)**

- P. Planche en bois traité sous pression pour poutres et chevrons 2x6x14 (4x15x427 cm) (à être coupée à 13')** (acheter au centre de construction local)
- Q. Planches en bois traité sous pression pour poutres et chevrons 2x6x12 (4x15x365 cm) (8)** (acheter au centre de construction local)
- R. Planches en bois traité sous pression 2x6x6 (4x15x183cm) (2)** (acheter au centre de construction local)
- S. Vis tire-fond 3/8"x31/2" avec rondelles (10x90mm) 6** (acheter au centre de construction local)
- T. Vis tire-fond (pour mur en bois) ou vis d'ancrage (pour mur en brique ou béton) 3/8"x3 1/2" (10x90mm) (6)**

(acheter à une quincaillerie locale, ainsi qu'un foret de perceuse)\* Veuillez s.v.p. consulter votre centre de construction local pour vis d'ancrage. Ce deuxième ensemble de vis sera utilisé pour fixer la lice / poutre en bois à votre structure. Référez-vous à la page 12 pour plus de détails.



Pas à l'échelle

Acheté séparément

Béton prêt à l'emploi  
Béton prêt à l'emploi  
Acheté séparément

Acheté  
Séparément    Acheté  
Séparément    Acheté  
Séparément    Acheté  
Séparément

## Placement de poteaux en bois et installation pour pergola fixée

Cette pergola peut aussi être installée sur une surface de bois ou de béton préexistante en utilisant nos ferrures à boulons Bolt Down avec un poteau en bois de 4x4 (10 x 10 cm) (vendu séparément). Voir la page huit pour plus de détails

La position et l'emplacement des poteaux est l'étape la plus critique dans tout le procédé d'installation. Assurez-vous de vérifier d'avantage pour la possibilité de lignes de services sous terrains comme pour arroseurs, gaz ou téléphone.

### PREMIÈRE ÉTAPE

Mesurez et marquez la position des poteaux de pergola utilisant de la ligne de ficelle et des pieux en bois temporaires. Ajustez les lignes comme besoin. Le coin intérieur des lignes sera la position du poteau.

#### S.v.p. Noter:

Si vous décidez de modifier les dimensions de la taille originelle de votre ensemble, une scie circulaire équipée d'une lame avec des dents fines et aiguisées sera tout ce qui est requis pour couper, raccourcir ou modifier les composants en vinyle.

### DEUXIÈME ÉTAPE

Installer les poteaux de support en bois directement dans le sol

**1**

Après avoir déterminé l'emplacement des poteaux, creusez des trous de 10 pouces (25,4 cm) de diamètre et 36 pouces (91,4 cm) de creux.

**2**

Après avoir creusé et nettoyé les trous, placez un des poteaux en bois 4x4 (9x9 cm) dans un trou en s'assurant qu'il est nivelé et carré avec les lignes de ficelle. La hauteur finale du poteau hors du sol devrait être 96 pouces (244 cm).

**3**

Remplissez le vide autour du poteau en place avec du béton prêt à l'emploi jusqu'à 3 pouces (7,6 cm) du haut du trou. Une fois que le béton a saisi, remblayez les 3 pouces (7,6 cm) de trou restant avec de la terre

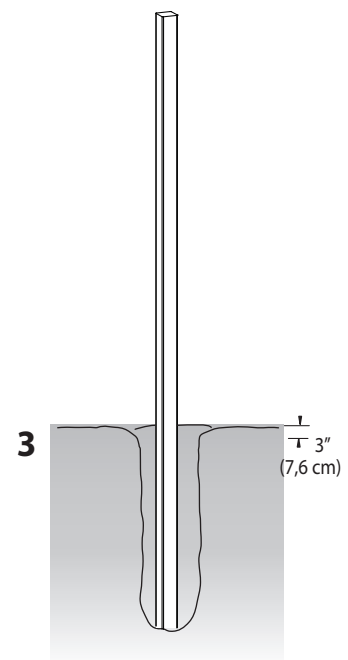
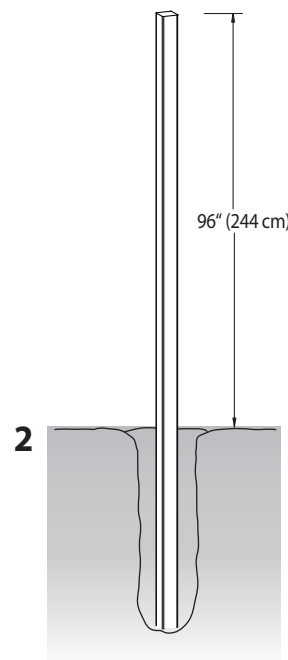
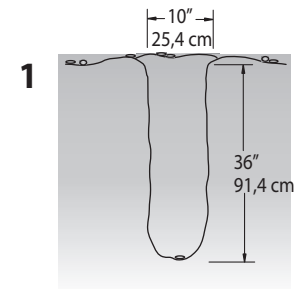
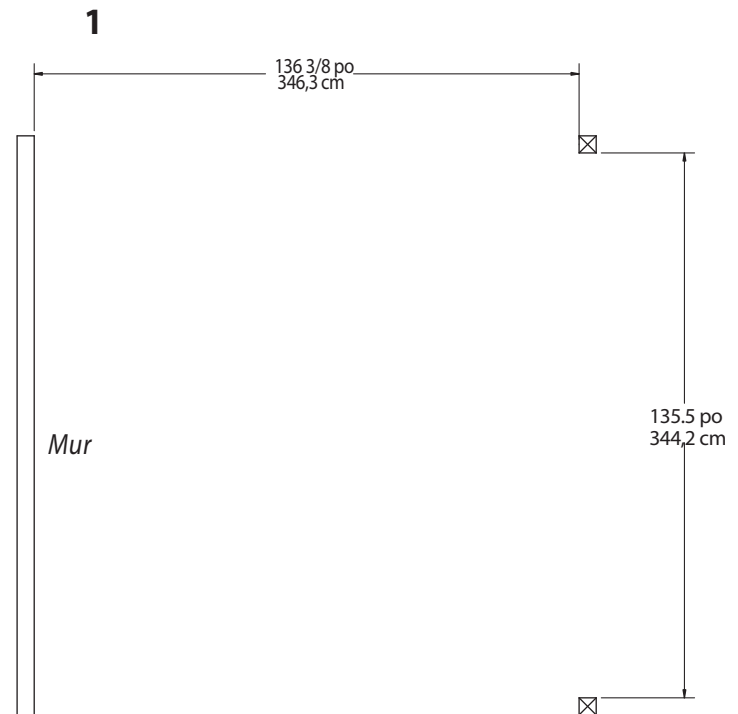
**4**

Répétez pour le deuxième poteau.

#### S.v.p. Noter:

Certains poteaux en bois traité sous pression peuvent être plus larges que 3 1/2" x 3 1/2" (9 x 9 cm) de carré à cause de torsion ou de craquage du bois. Nous avons permis une tolérance pour ce cas avec les guides de poteaux 4x4 (voir page 8). Cependant, dans des cas extrêmes il pourrait être nécessaire de tailler un peu le haut du poteau en bois 4x4 pour permettre le glissement du poteau en vinyle par dessus celui-ci. Avant l'installation de vos poteaux dans le sol, vérifiez pour cette possibilité à ce point et corrigez-la si nécessaire.

Overhead View



## ÉTAPE OPTIONNELLE

### Placement des poteaux en bois et installation sur surface de béton ou bois utilisant des ferrures à boulons Bolt Down pour pergola fixée

**Notez:** pour plus d'informations sur l'installation des ferrures à boulons, référez-vous aux instructions incluses avec les ferrures à boulons Bolt Down.

**1**

Mesurez et marquez l'emplacement des ferrures à boulons avec de la ficelle ou ligne de craie. Ajustez les lignes comme besoin. Le coin intérieur des lignes sera la position du coin de base de la ferrure.

**2**

Marquez l'emplacement des ferrures en utilisant la base d'une ferrure comme décrit.

**3**

En utilisant un foret pour béton de 3/16" (5 mm), creusez des trous de 3" (76 mm) de profondeur pour accommoder des vis pour béton de 2 3/4" (70 mm) (pas inclus).

**4**

Continuez avec l'installation de trois écrous de pour béton de 2 3/4" (70 mm) dans la base de la ferrure à boulons (Pas inclus).

**S.v.p. Noter:**

*Des terrasses en béton ont typiquement une surface inclinée pour permettre l'écoulement de l'eau. Si ceci est le cas, la fixation de la ferrure à la surface y sera aussi inclinée. Ceci peut être corrigé en nivelant la base avec des rondelles en acier galvanisé (pas incluses), fonctionnant comme des cales sous la base pour la niveler - **CECI EST TRÈS IMPORTANT; SINON LES POUTRES ET CHEVRONS NE SERONT PAS NIVELÉS APRÈS L'INSTALLATION.***

**5**

Avec les deux ferrures installées au niveau, procédez avec le placement du poteau en bois 4x4x8' (10x10x244 cm). Fixez en utilisant les mêmes vis pour béton incluses dans l'ensemble. Répétez pour les deux poteaux.

**6**

Les poteaux devraient être de 96" (244 cm) en hauteur.

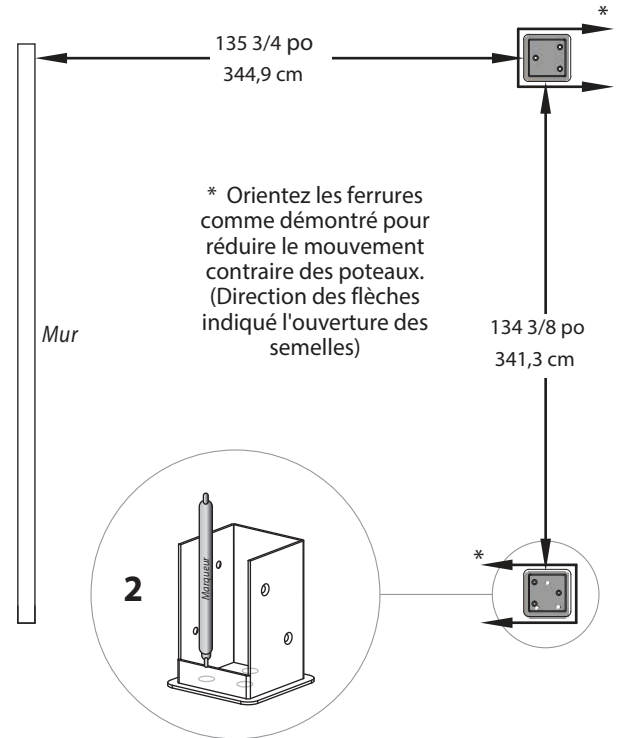
**7**

Pour s'assurer d'un bon ajustement entre les poteaux en bois et l'intérieur de la cavité des poteaux en vinyle, il sera nécessaire d'augmenter les dimensions des poteaux proche du bas et du haut utilisant des cales en bois de 1/2" x 3 1/2" x 12" (1,3 x 9 x 30,5cm). Suivez les directives comme illustré.

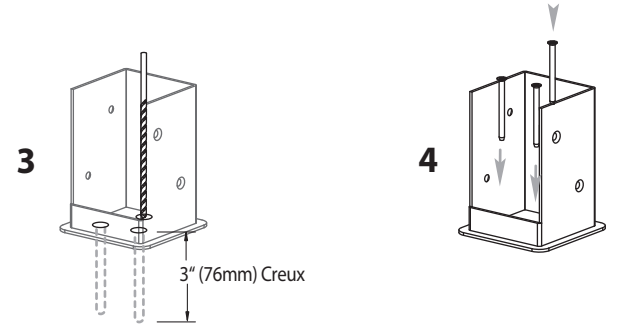
**S.v.p. Noter:**

*Certains poteaux en bois traité sous pression peuvent être plus larges que 3 1/2 x 3 1/2 de carré à cause de torsion ou de craquage du bois. Nous avons permis une tolérance pour ce cas avec les guides internes de poteaux 4x4 uni- et bi-directionnels. Cependant, dans des cas extrêmes il pourrait être nécessaire de tailler un peu le haut du poteau en bois 4x4 pour permettre l'accès.*

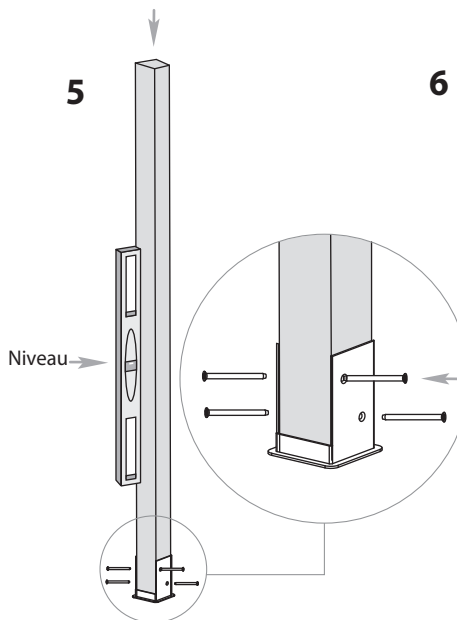
**1**



\* Orientez les ferrures comme démontré pour réduire le mouvement contraire des poteaux. (Direction des flèches indiqué l'ouverture des semelles)

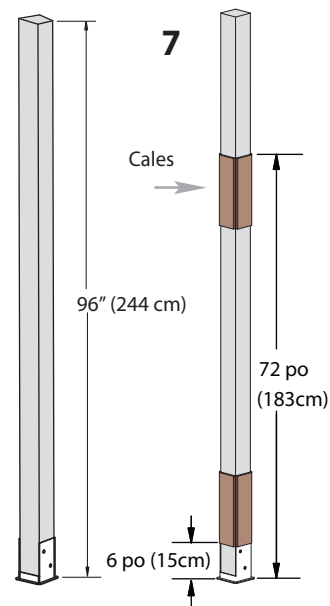


**5**



**6**

**7**





## TROISIÈME ÉTAPE

### Assemblage et installation de colonnes en vinyle par-dessus poteaux en bois

**1**

Utilisant la colle de soudure pour vinyle, insérez le guide de poteau en bois interne unidirectionnel 4" x 4" (10 x 10 cm) dans un bout des colonnes principales. Cette étape est seulement applicable si vos poteaux 4 x 4 sont enfouis dans le sol. Si votre pergola sera installée sur une surface de bois ou de béton, vous pouvez éliminer ces quatre pièces.

**2**

Utilisant un escabeau, guidez les bas de colonnes en vinyle par-dessus les poteaux en bois 4 x 4.

**3**

Utilisant un escabeau, guidez les parties supérieures des colonnes en vinyle par dessus les poteaux en bois 4 x 4.

**S.v.p. Noter:**

Assurez-vous que les trous pré-perçés au haut des colonnes sont orientés correctement pour le placement de poutres et chevrons plus tard. Référez-vous au diagramme au haut de la page suivante.

**3a** - Si vous avez aussi acheté les moules de base (vendues séparément), elles devraient être installées à ce point.

**4**

Connectez le bas et la partie supérieure de chaque colonne en utilisant la colle de soudure pour vinyle et les glissant ensemble.

**S.v.p. noter:** La colle de soudure pour vinyle demande une période de fixation de soixante secondes et une période de séchage de 20 minutes.

**5**

Glissez les garnitures inférieure et supérieure en position. Utilisez la garniture inférieure pour couvrir le joint sur la colonne. Glissez la garniture supérieure en position approximative de  $\pm 3"$  (76 mm) au bas du trou dans l'assemblage supérieur de la colonne en vinyle.

**6**

Si nécessaire, ajustez la hauteur des poteaux pour s'assurer de l'installation nivelée de poutres et chevrons plus tard. Si une pente est significative et cause une différence en hauteur entre les poteaux, vous aurez besoin de raccourcir les bas de un ou des deux colonnes en vinyle comme nécessaire.

**7**

Fixez les colonnes en vinyle aux poteaux en bois en utilisant quatre vis en acier inoxydable auto-foreuses de 2 1/2" (64 mm) à une hauteur de 8" (20,3 cm) au delà de la base des poteaux et quatre vis en acier inoxydable auto-foreuses de 2 1/2" (64 mm) juste au dessus du capuchon de garniture comme illustré. Ceci préviendra le haussement possible durant des vents forts, etc.

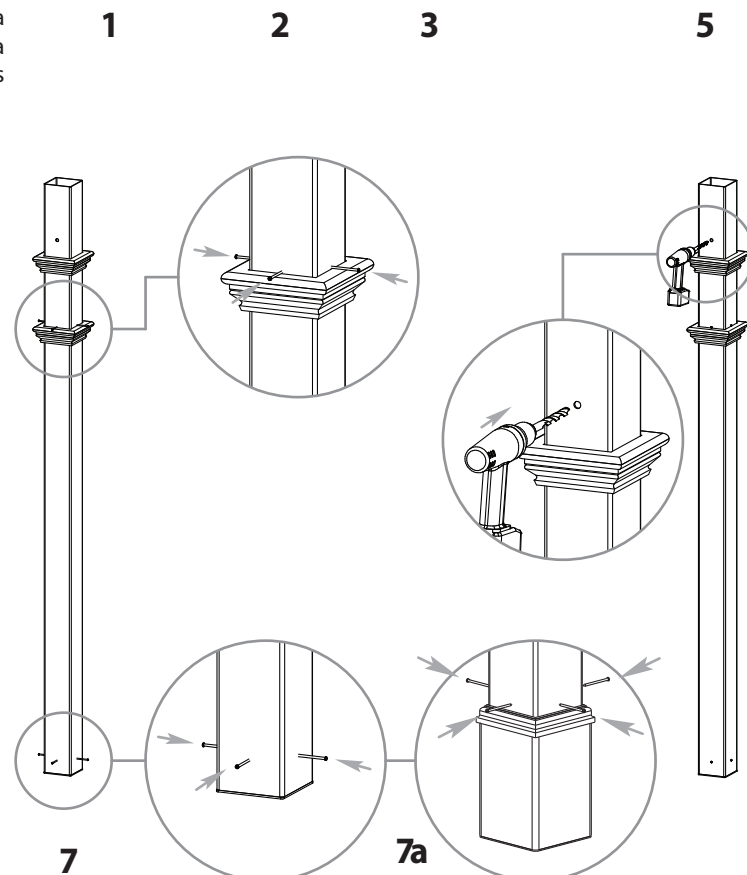
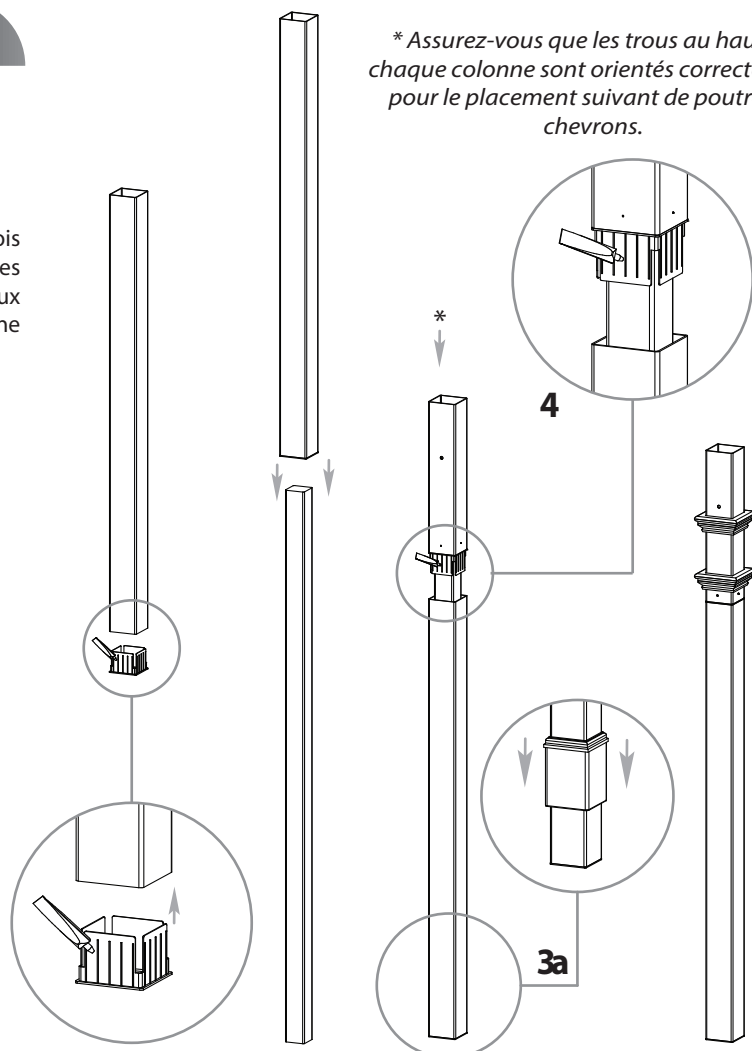
**7a**

Si les moules de base y sont installées, placez les vis au haut des moules.

**8**

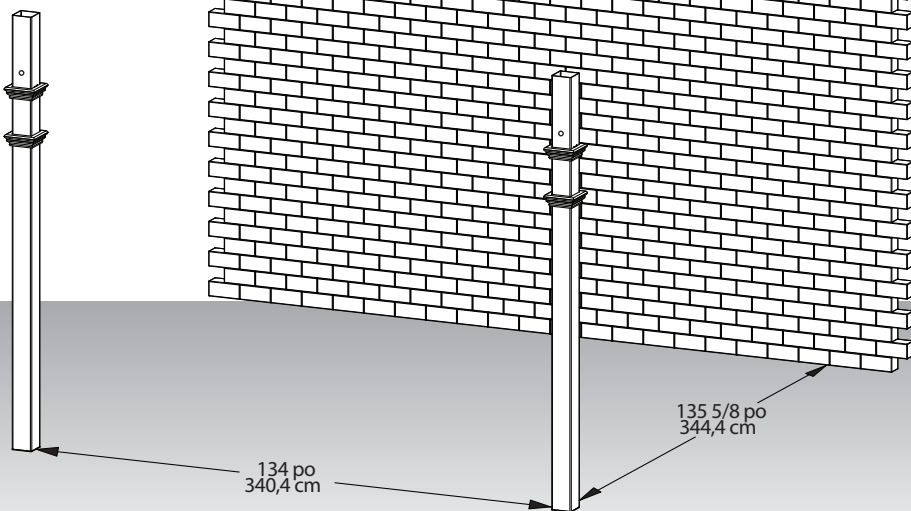
En utilisant le trou pré-fore comme guide, foncez un trou de 1/2" (13mm) à travers le poteau en bois. Assurez-vous de percer le trou directement à travers pour passer par le trou à l'autre bord du poteau.

\* Assurez-vous que les trous au haut de chaque colonne sont orientés correctement pour le placement suivant de poutres et chevrons.



À ce stage, les colonnes devraient être installées correctement comme dans l'illustration suivante, avec les colonnes séparées par 134 po. (340,4 cm).

**Critique:** Notez la direction d'ouverture des trous au haut des poteaux.



## QUATRIÈME ÉTAPE

### Assemblage de poutres de support principales

**1**

Insérez une planche de 2x6x12 (4x15x365cm) de bois traité dans une poutre suivi d'un joint et une deuxième section de poutre. Centrez la planche de 2x6x12 (4x15x365cm) à l'intérieur de l'assemblage de la poutre principale.

**Note critique:**

Notez la position des trous déjà percés aux bouts de chaque poutre de support principal. Comme illustré, les trous devraient être éloignés des joints.

**2**

Fixez le joint aux sections de poutre et l'insert de bois en utilisant des vis de 1 1/2" (38mm).

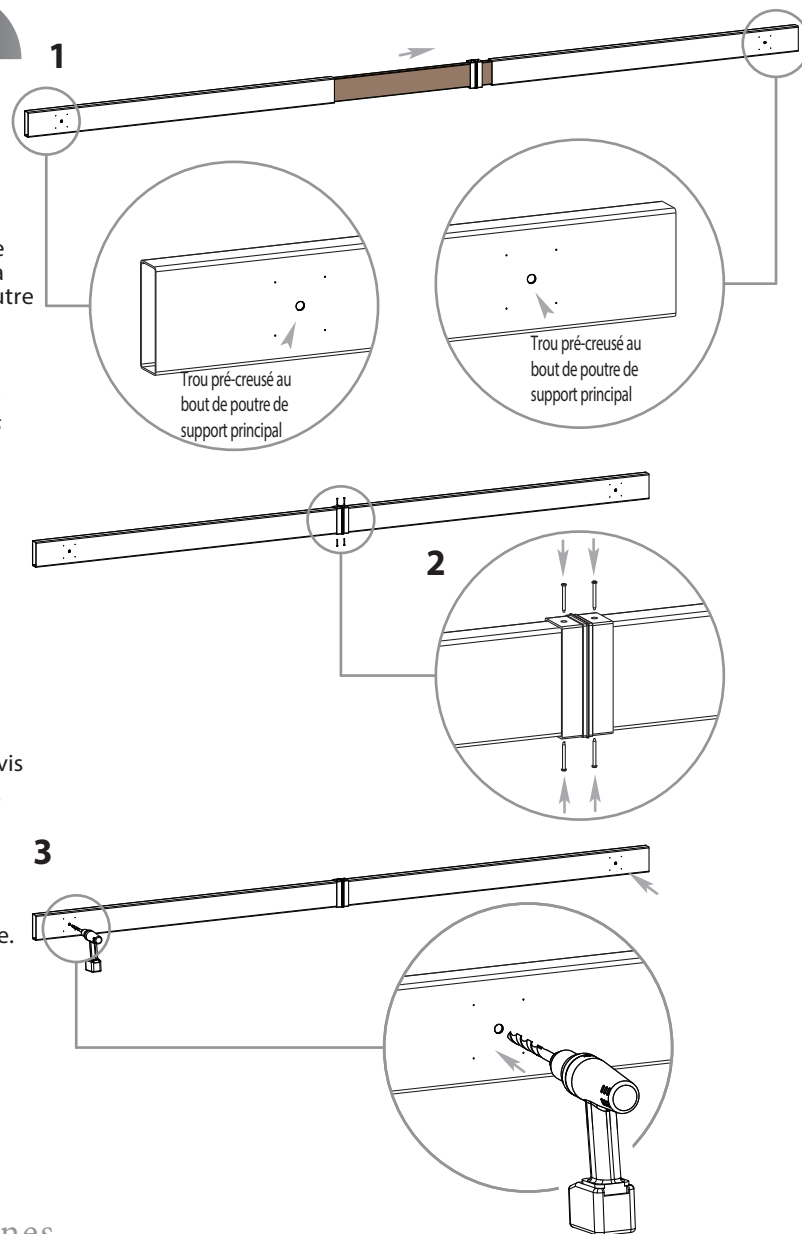
**3**

Utilisant un foret de 1/2" (13mm), percez à travers les trous existants de 1/2" (13mm) et à travers le bois de 2x6 (4x15cm) comme illustré.

**Notez:** Ne pré-creusez pas les trous de 1/8" (3 mm) à travers le bois. Les vis auto-foreuses de 4" (102 mm) fournies se fixeront à travers les poutres principales en les fixant aux colonnes.

**4**

Répétez pour l'assemblage de la deuxième poutre de support principale.



## CINQUIÈME ÉTAPE

### Assemblage de poutre de support principale pour côté fixé au mur

1

Coupez un 2x6x14' (4x15x427cm) pour obtenir une longueur de 13' (396cm).

2

Insérez la planche de bois traité de 2x6x13 (4x15x396cm) dans une section de poutre suivi d'un joint et une deuxième section de poutre.

Assurez-vous que la planche de 2x6x13 (4x15x396cm) est positionnée complètement dans l'assemblage de la poutre de support principale.

#### Note critique:

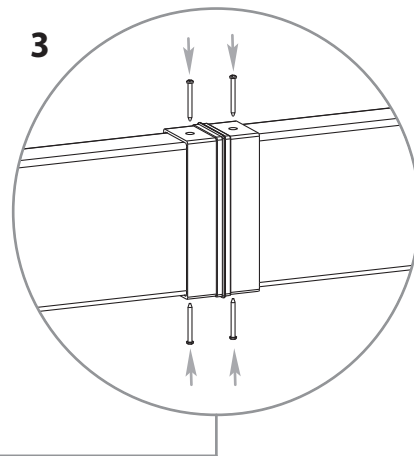
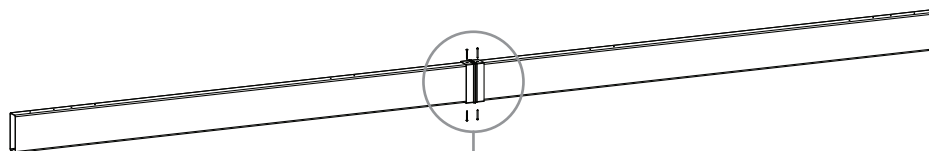
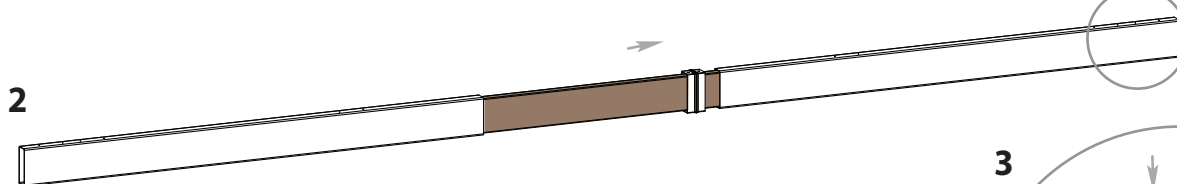
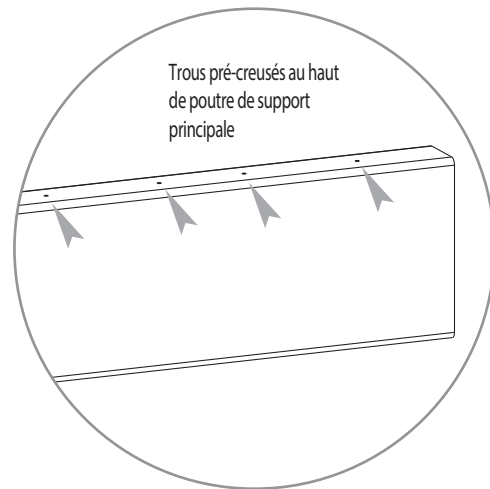
Notez la position des trous pré-perçés à la surface supérieure des poutres de support principales. Le groupe de quatre trous pré-perçés devraient être éloignés du joint comme illustré.

3

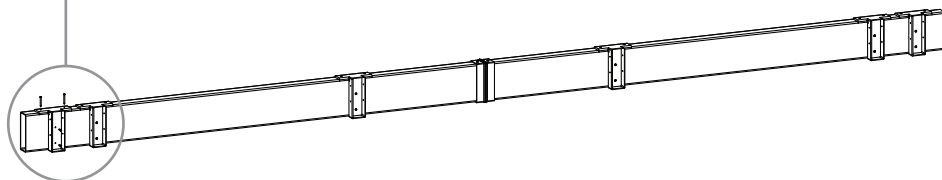
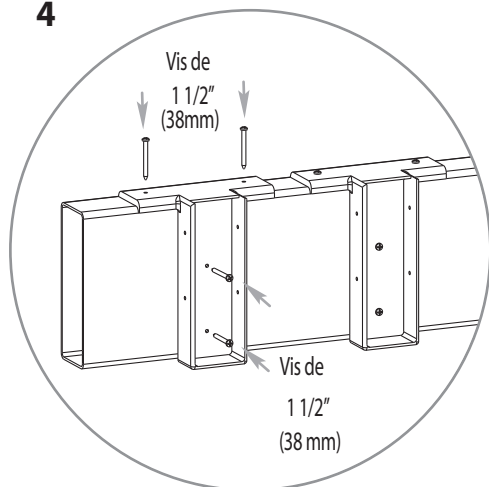
Fixez le joint aux poutres et l'insert de bois en utilisant des vis de 1 1/2" (38mm).

4

Fixez les supports de chevrons à l'assemblage de poutres comme illustré. Chaque support de chevron aura besoin de deux vis de 1 1/2" (38mm) au haut et deux vis de 1 1/2" (38mm) au côté.



4

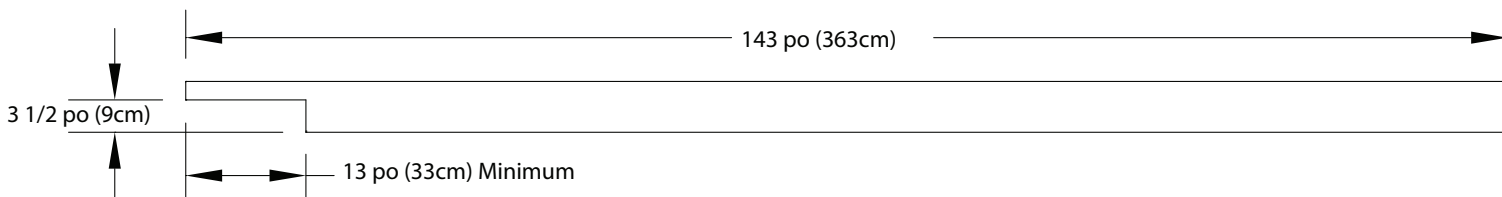


## SIXIÈME ÉTAPE

### Assemblage de chevrons

**1**

Pour accommoder les coches dans les chevrons, il faut premièrement découper et encocher les inserts en bois comme illustré ci-bas:

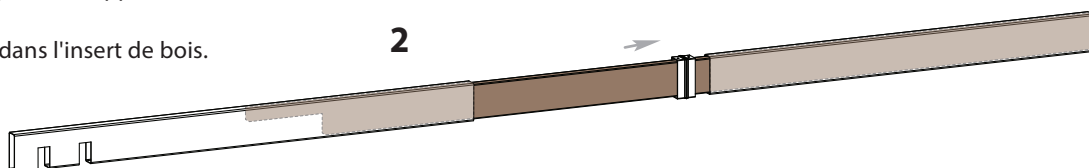


Vous aurez besoin de six pièces.

**2**

Insérez une planche de 2x6x12 (4x15x366cm) de l'étape précédente dans une section de chevron suivi par un joint et une deuxième section de chevron (du côté fixé). Assurez-vous que la 2x6x12 (4x15x366cm) est positionnée à  $\pm 1/4"$  (6mm) dans le bout de chevron vers le mur, pour accommoder les têtes de vis pour les supports de chevrons.

Notez l'orientation de la coche dans l'insert de bois.



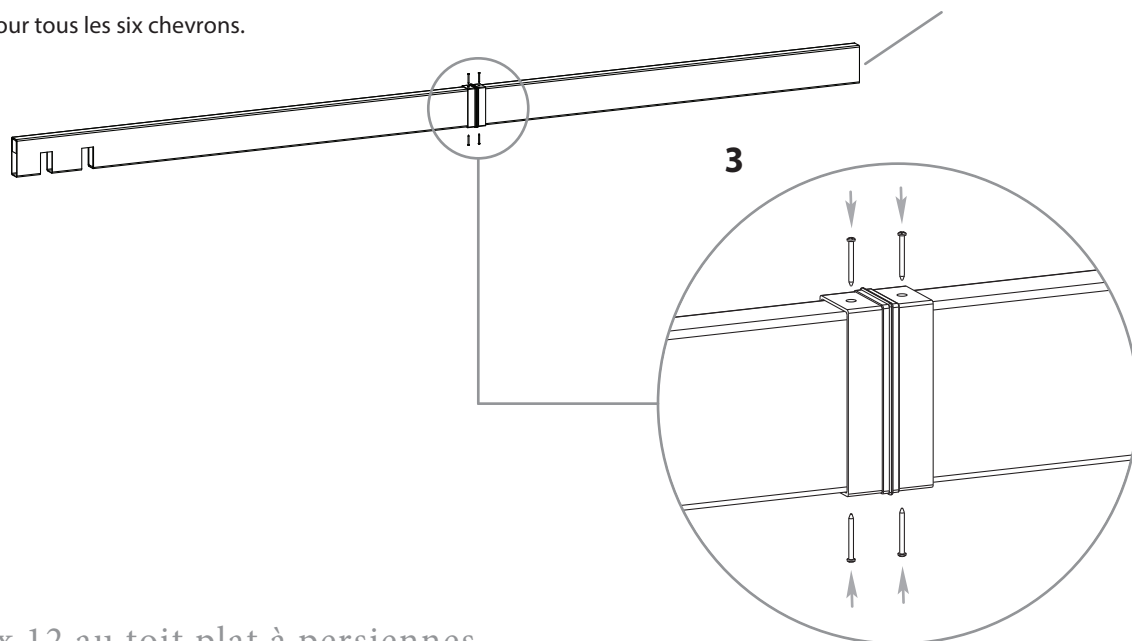
**3**

Fixez le joint aux sections de chevron et le bois en utilisant des vis de 1 1/2" (38mm).

Bois devrait être inséré à  $\pm 1/4"$  (6mm) dans le bout du chevron vers le mur pour accommoder les têtes de vis pour les supports de chevrons.

**4**

Répétez pour tous les six chevrons.



## SEPTIÈME ÉTAPE

### Placement de planches de lice et poutre de support principale

Avez l'aide d'une autre personne et deux escabeaux, complétez les prochaines étapes:

**1**

Positionnez et placez les deux poutres de support principales sur chaque côté des poteaux.

**2**

Fixez les deux poutres aux poteaux en utilisant les ensembles de boulons de 9" (229mm) inclus dans la quincaillerie. Vous aurez besoin de deux clés pour serrer les écrous et boulons.

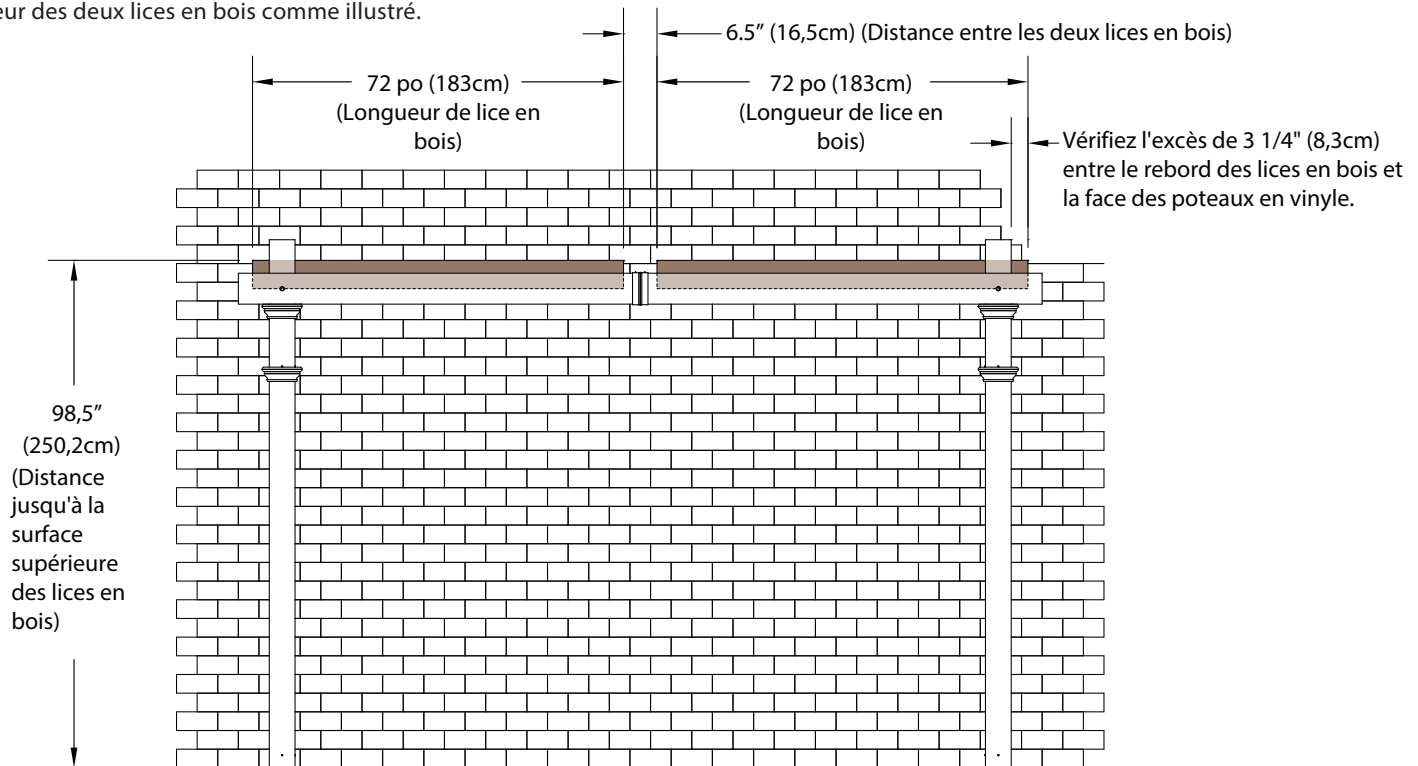
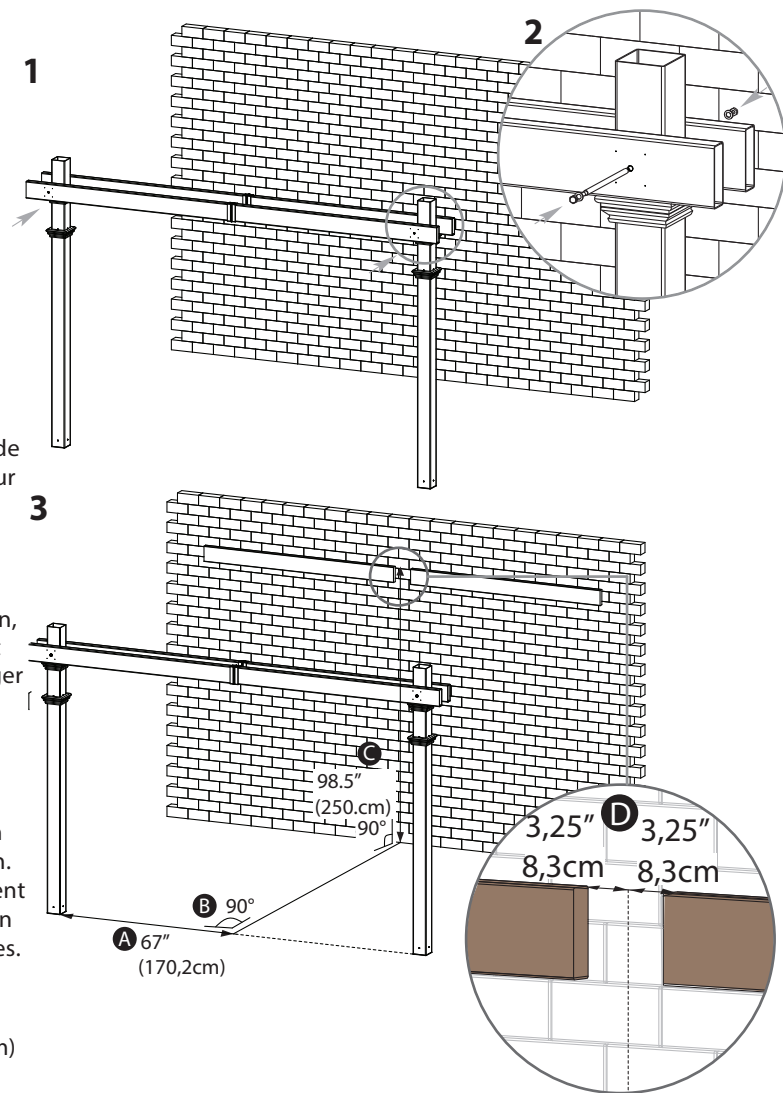
**Notez:** L'assemblage de boulons de 9" (229 mm) est utilisé pour to positionner les poutres de support principales correctement sur les colonnes. Dès que les deux poutres de support principales sont en position, utilisez deux clés pour serrer les écrous. Arrêtez dès que les boulons sont enfoncés dans les écrous. Serrer les écrous d'avantage pourrait endommager les boulons.

**3**

Fixez deux pièces en bois traité de 2x6x6' (4x15x183cm) (vendues séparément) à la surface de votre mur. Veuillez s.v.p. consulter un magasin de quincaillerie pour déterminer la meilleure méthode de fixation. Nous recommandons six vis à tête hexagonale si vous les fixez à du parpement en bois ou des ancrages pour béton ou briques si vous les fixez à un mur en briques. Les têtes de vis devraient être enfoncés et plats à la surface des lices.

Pour déterminer la position de vos lices:

- Mesurez la moitié de l'écart entre les deux poteaux en vinyle (67" (170,2cm))
- Marquez et tirez une ficelle perpendiculaire au mur.
- Mesurez en montant de 98 1/2" (250,2cm) et marquez en crayon sur le mur.
- Mesurez 3,25" (8,3cm) de chaque côté de la marque. Ceci devrait être le coin supérieur des deux lices en bois comme illustré.



Vue de devant

## HUITIÈME ÉTAPE

### Placement des poutres de support principales et chevrons

Avec l'aide d'une deuxième personne et deux escabeaux, complétez les étapes suivantes:

**1**

Fixez la poutre de support principale avec les supports de chevrons sur les lices en bois comme illustré. La surface supérieure des lices devraient être affleurées avec celle de la poutre de support principale. Fixez la poutre de support principale aux lices sur le mur en s'assurant qu'elle est centrée avec les poutres de support principales fixées aux colonnes.

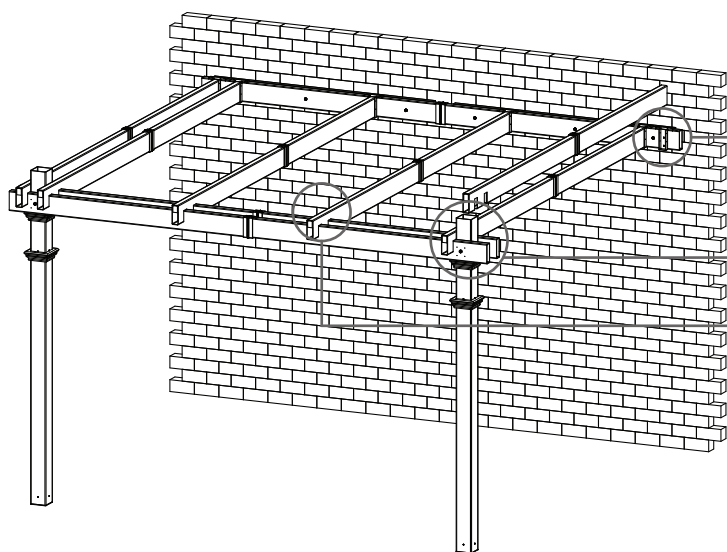
Pour fixer la poutre, utilisez un minimum de six vis à tête hexagonale de 3 1/2" (90mm) t à travers la poutre de support principale et la lice. Placez ces vis entre les supports de chevron.

**2**

Placez les six chevrons dans les supports de chevron et sur les poutres de support. Assurez-vous qu'ils sont complètement enfouis dans les supports. Fixez les chevrons dans les supports utilisant quatre vis de 5/8" (16 mm) comme illustré.

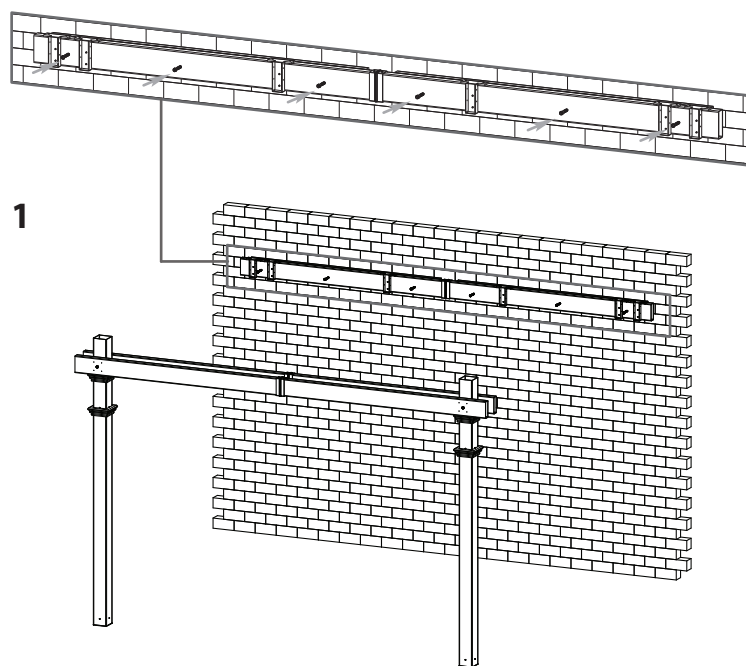
**3**

Assurez-vous que les chevrons sont espacés par 42" (106,7 cm). Fixez les chevrons aux poutres de support principales en utilisant des vis de 4" (10,2 cm) comme illustré.

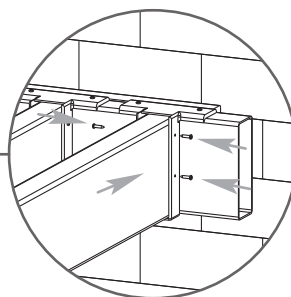


**4**

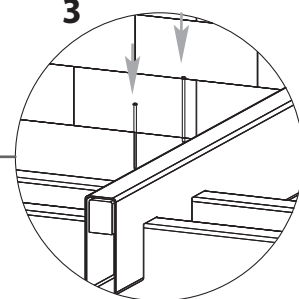
Utilisant des vis de 4" (102mm), fixez les poutres de support principales et les chevrons en position à l'intérieur des poteaux en creusant quatre vis du devant et de l'arrière de chaque et deux vis des côtés de chaque colonne.



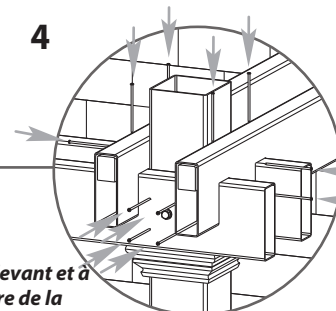
**2**



**3**



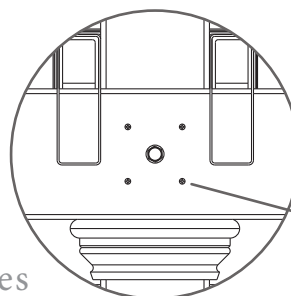
**4**



2 vis à chaque côté de colonne

4 vis au devant et à l'arrière de la colonne

Modèle pour vis



Modèle pour vis

## NEUVIÈME ÉTAPE

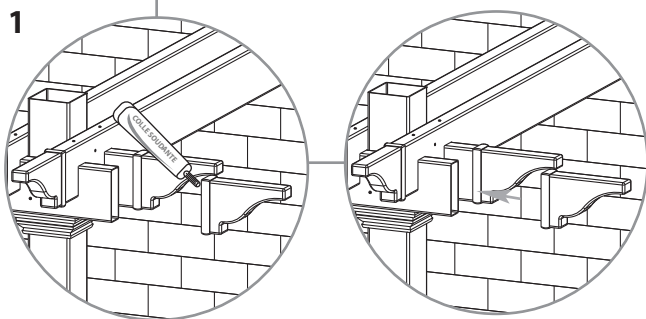
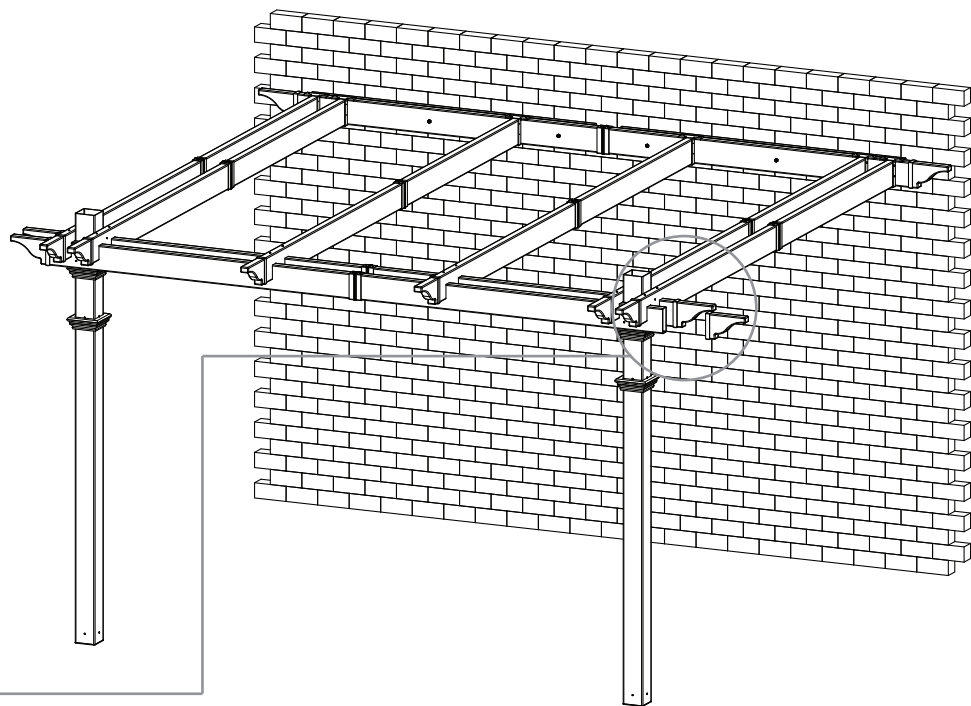
### Fixation d'embouts de pergola et capuchons

1

Installez les embouts décoratifs utilisant la colle de soudure de vinyle.

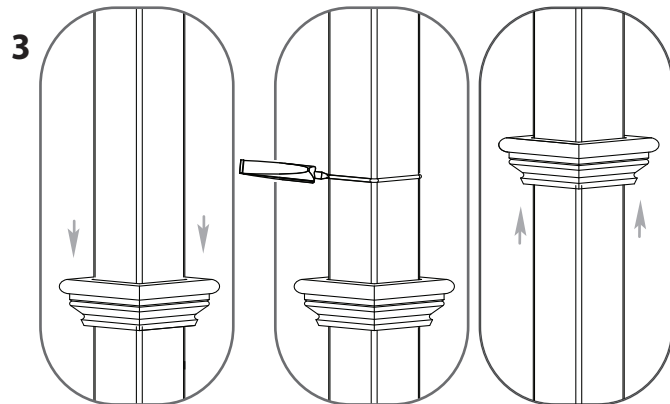
2

Fixez les garnitures de poteaux en position finale.



#### **Pour coller les embouts décoratifs en place:**

1. Appliquez un montant généreux de colle de vinyle aux embouts décoratifs comme illustré.
2. Glissez les embouts décoratifs sur les poutres ou chevrons et attendez quelques minutes pour que la colle se fixe.



#### **Pour fixer la garniture de poteau en place:**

1. Glissez la garniture de poteau vers le bas.
2. Appliquez un montant généreux de colle de vinyle autour du poteau.
3. Glissez la garniture de retour en position désirée et attendez quelques minutes pour que la colle se fixe.

# DIXIÈME ÉTAPE

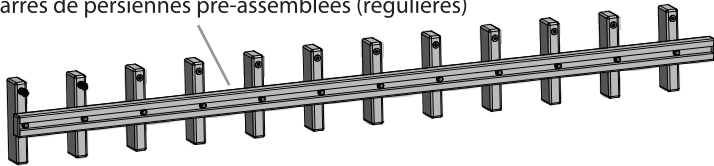
## Assemblage de persiennes

1

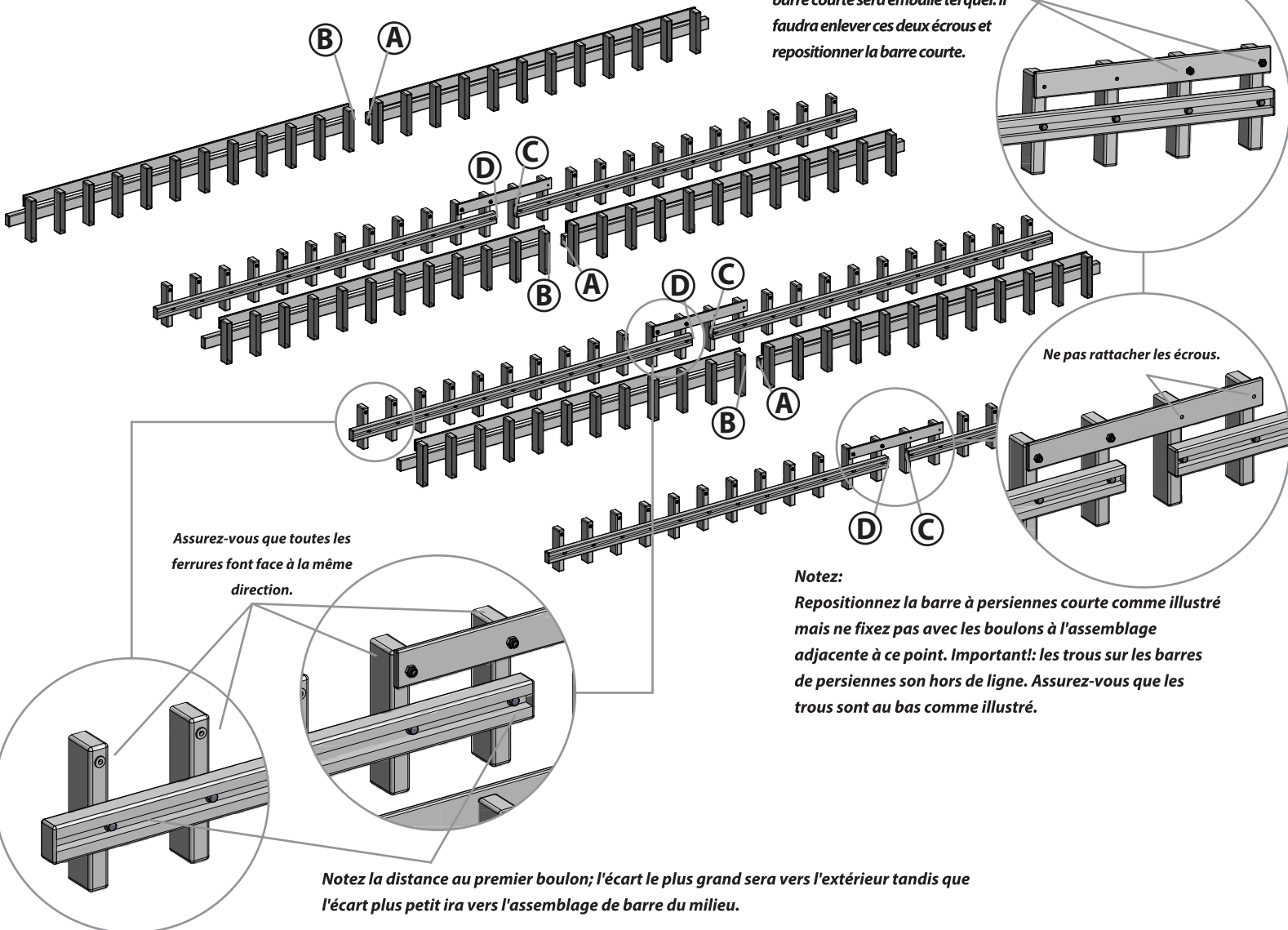
- Barres de persiennes pré-assemblées (Droites) - avec barre longue (3) - 10986
- Barres de persiennes pré-assemblées (Gauches) - avec barre longue (3) - 10985
- Barres de persiennes pré-assemblées - avec barre courte (3) - 10988
- Barres de persiennes pré-assemblées - sans barre (3) - 10989

\* Il y en a deux variations d'assemblages de barres de persienne avec longue barre

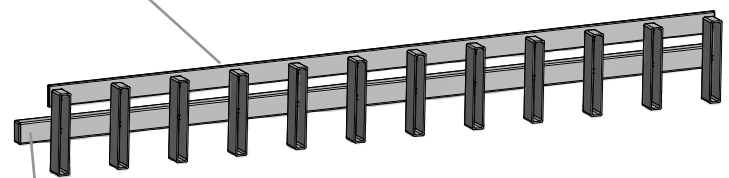
Barres de persiennes pré-assemblées (régulières)



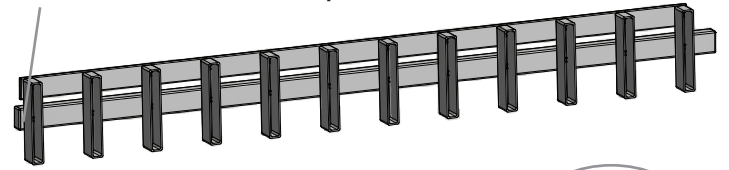
Identifiez et positionnez les douze barres de persiennes comme illustré ci-bas:



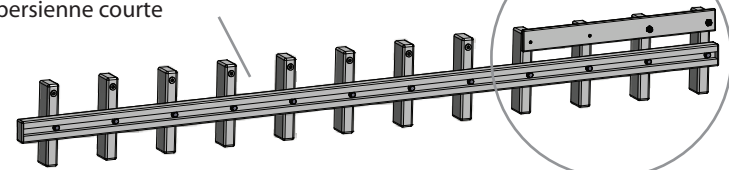
Barres de persiennes pré-assemblées avec longue barre de persienne



Notez la différence en distance à la première ferrure

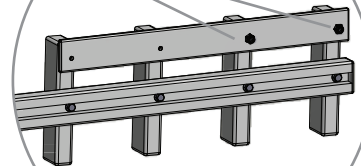


Barres de persiennes pré-assemblées avec barre de persienne courte

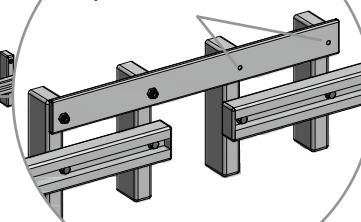


Notez:

L'assemblage de barre de persienne à barre courte sera emballé tel quel. Il faudra enlever ces deux écrous et repositionner la barre courte.



Ne pas rattacher les écrous.



Notez:

Repositionnez la barre à persiennes courte comme illustré mais ne fixez pas avec les boulons à l'assemblage adjacente à ce point. Important!: les trous sur les barres de persiennes son hors de ligne. Assurez-vous que les trous sont au bas comme illustré.

Notez la distance au premier boulon; l'écart le plus grand sera vers l'extérieur tandis que l'écart plus petit ira vers l'assemblage de barre du milieu.



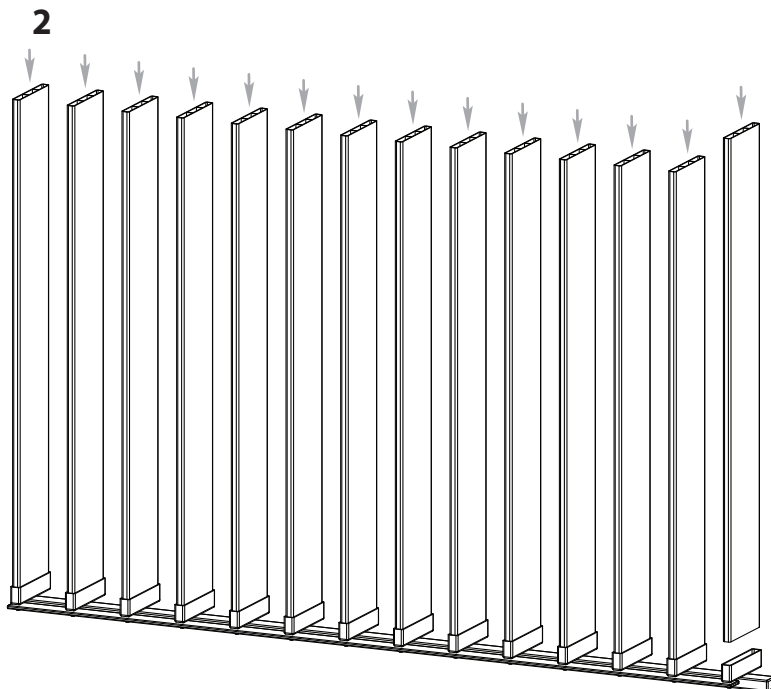
## Assemblage de persiennes

**2**

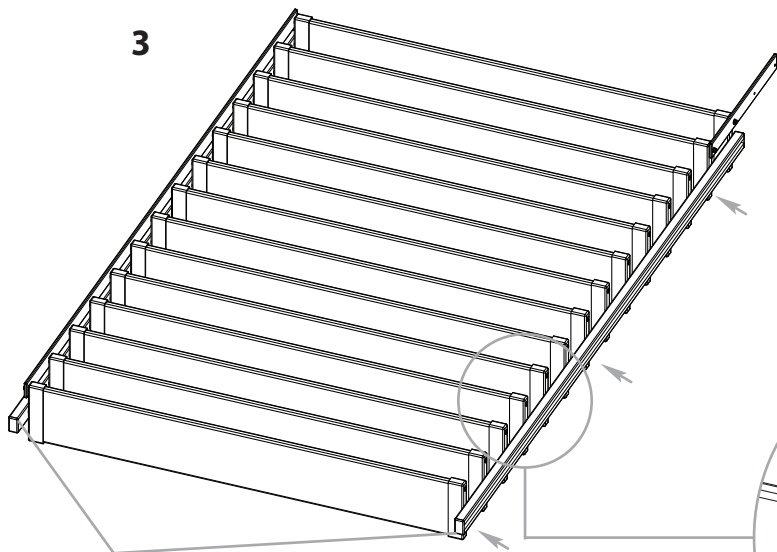
Insérez les lamelles de persienne une par une. Assurez-vous que chaque lamelle est insérée complètement dans les ferrures

**3**

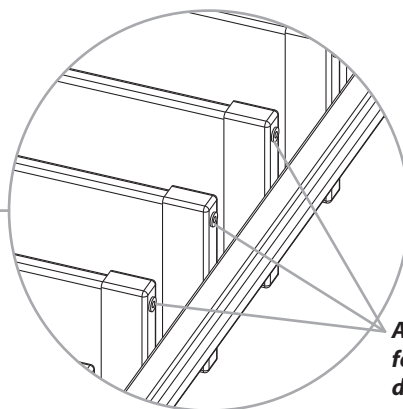
Fixez la barre de persienne correspondante en fixant avec pression chaque lamelle une par une.



**3**



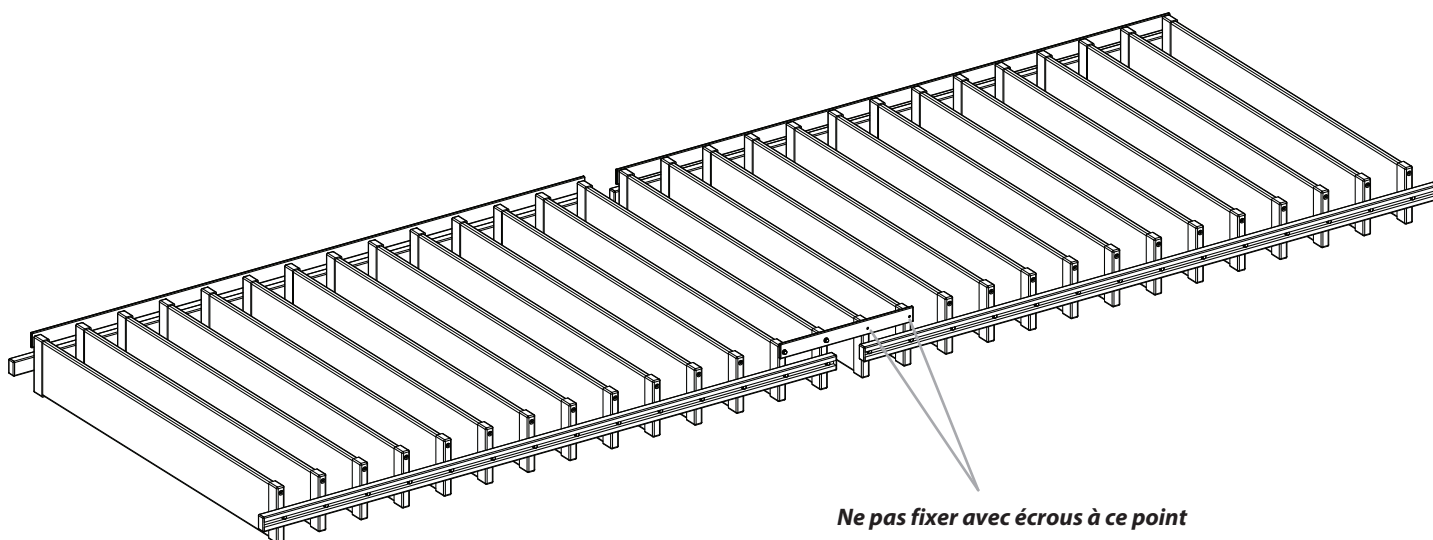
*Les bouts des barres à persiennes avec un grand écart devraient être au même bout.*



*Assurez-vous que les trous dans les ferrures à persiennes sont tous au dessus de l'assemblage de barre à persiennes.*

**4**

Répétez pour toutes les six sous-sections. À ce point, vous devriez avoir trois sections de persiennes comme illustré ci-bas:

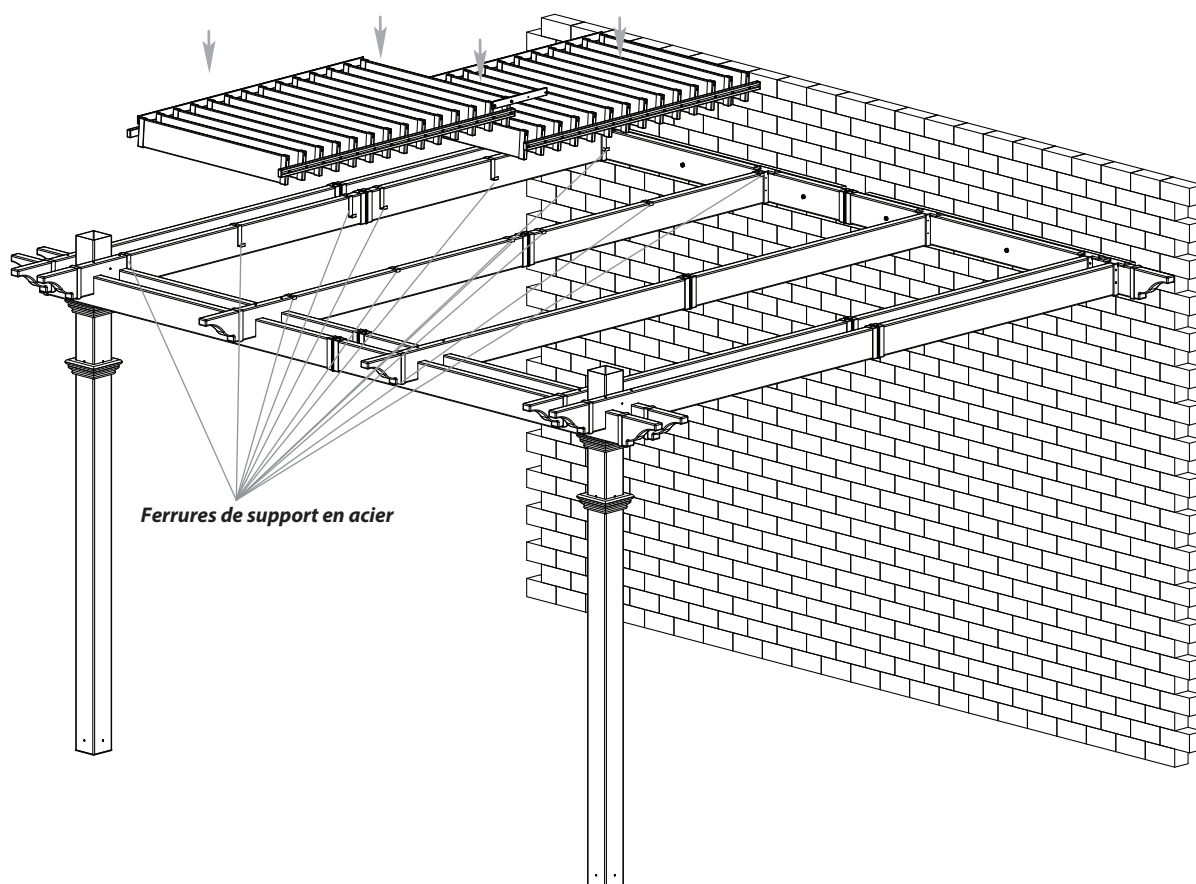


*Ne pas fixer avec écrous à ce point*

## Assemblage de persiennes

5

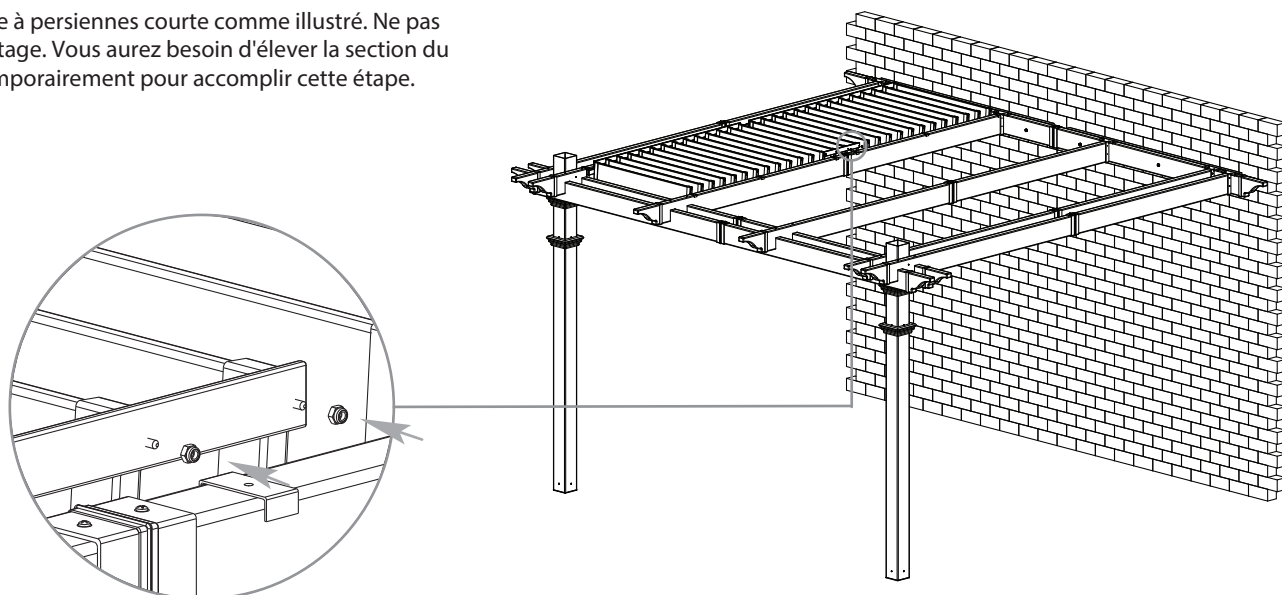
Placez douze ferrures de support en acier comme illustré ci-bas et déposez les persiennes sur ces ferrures en acier avec soin. Ne fixez pas les ferrures de support en acier à ce point.



6

Installez en ordre (une rangée à la fois)

Fixez la barre à persiennes courte comme illustré. Ne pas serrer d'avantage. Vous aurez besoin d'élever la section du milieu temporairement pour accomplir cette étape.



Notez: vérifiez que les trous sont plus proches du bas comme illustré.

## Assemblage de persiennes

**7**

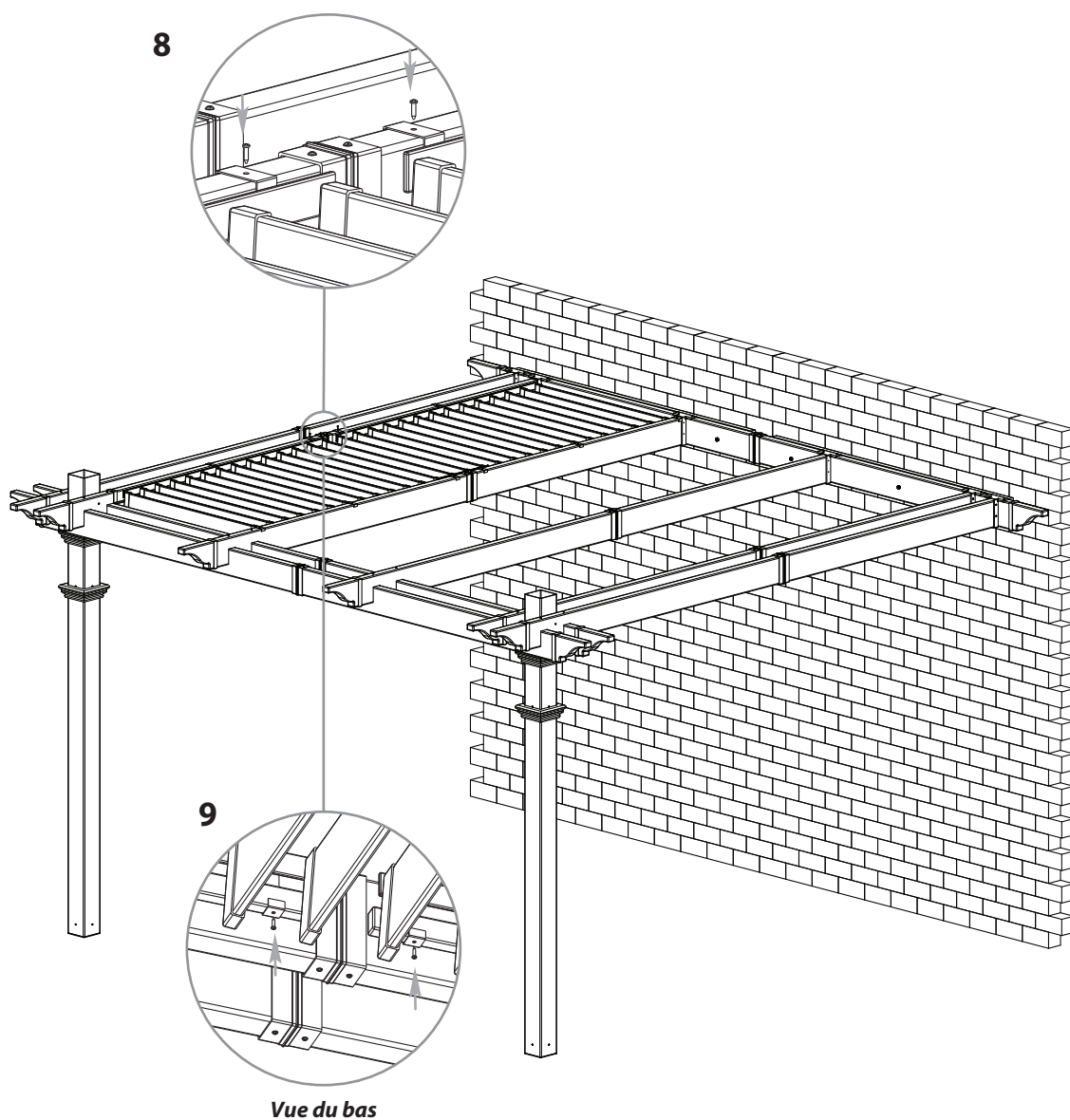
Glissez les ferrures de support en acier à un point qui ne nuira pas avec l'opération des persiennes. Ouvrez et fermez les persiennes pour vérifier et s'assurer que les ferrures de support n'obstruent pas l'opération.

**8**

Du haut, fixez les ferrures de support en acier en place avec des vis de 5/8" (16mm). Un total de 12 vis sera requis.

**9**

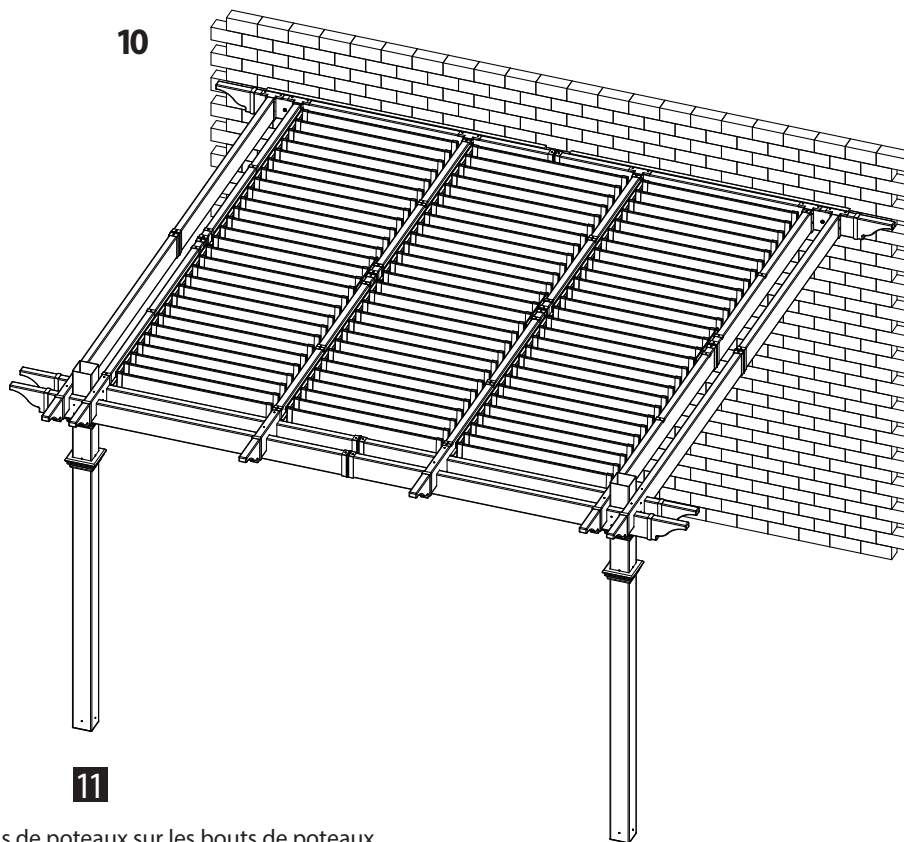
Répétez pour la surface inférieure des ferrures de support. 12 vis de 5/8" (16 mm) additionnelles seront requises.



## Assemblage de persiennes

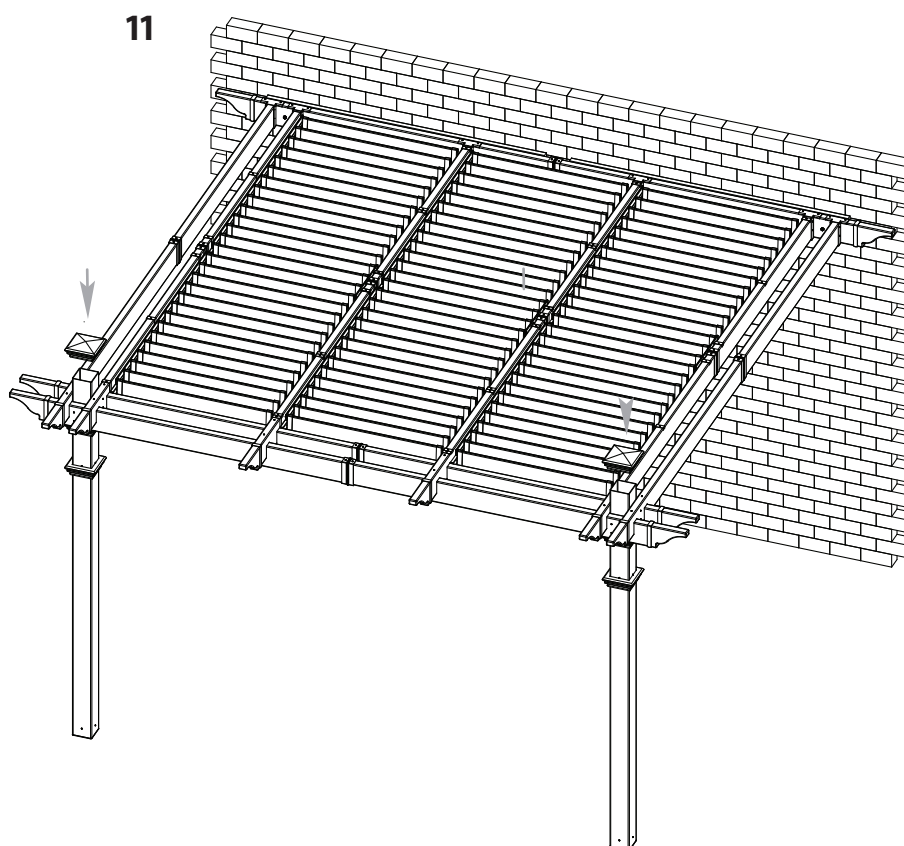
**10**

Répétez pour les deux autres rangées.



**11**

Placez les capuchons de poteaux sur les bouts de poteaux.



## ONZIÈME ÉTAPE

### Installation de support de barre d'ajustement.

Le support de la barre d'ajustement est emballé dans l'ensemble de la boîte 7 et est conçu pour être un placement pour la barre lorsqu'elle n'est pas utilisée.

**1**

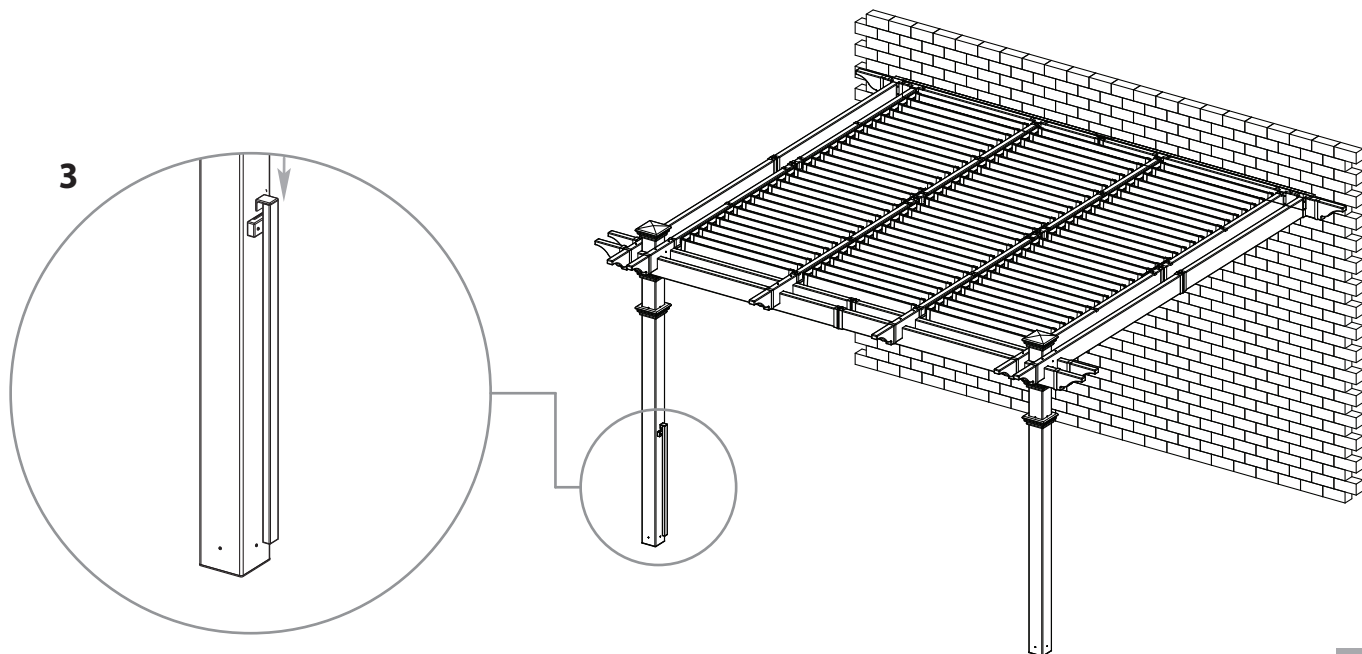
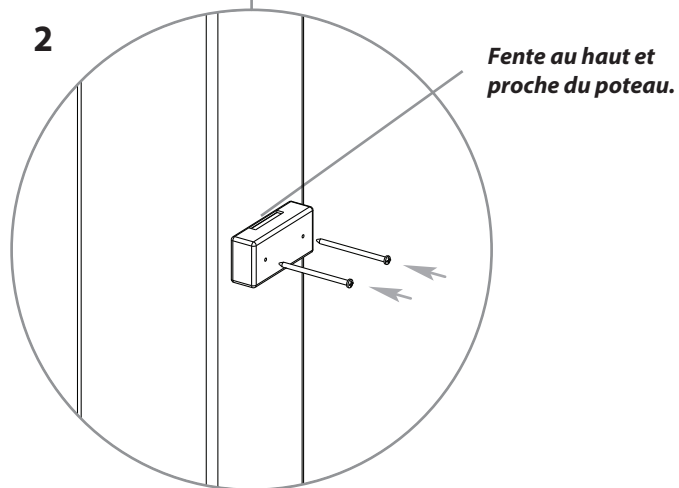
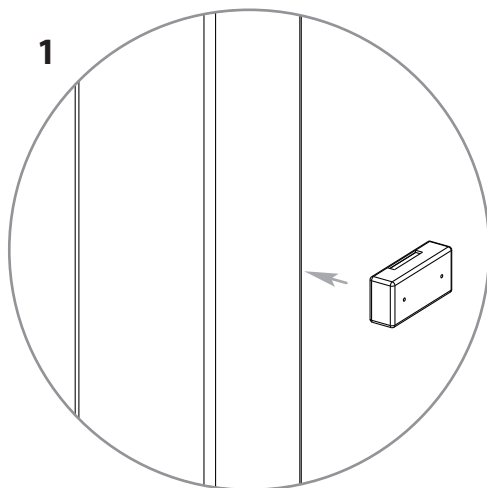
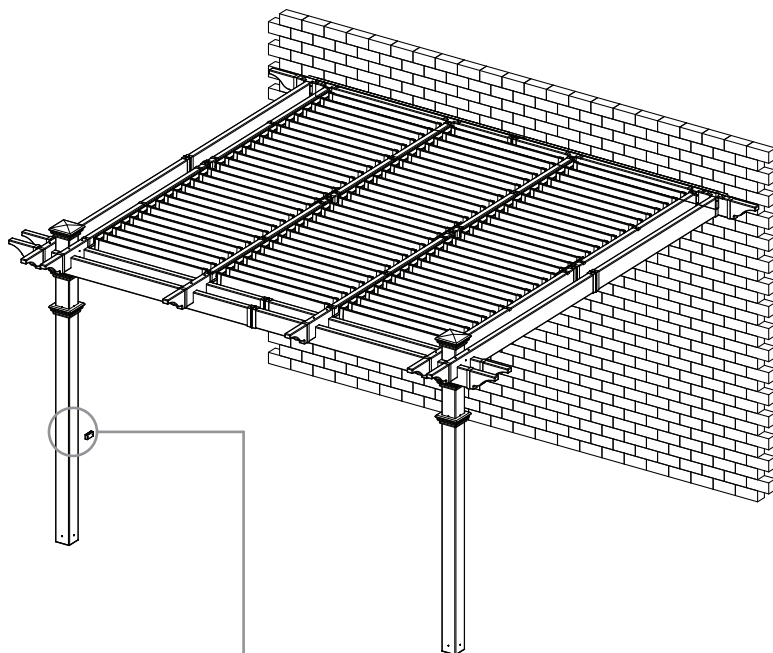
Choisissez un endroit facilement accessible et hors de l'opération des persiennes. Le poteau est recommandé, car les vis de 2 1/2" (64 mm) sont utilisés pour creuser dans le poteau en bois interne, fournissant un support solide.

**2**

Fixez avec la fente au haut et proche du poteau comme illustré. Fixez avec deux vis de 2 1/2" (64 mm) fournies.

**3**

Accrochez la barre d'ajustement comme illustré.



# OPÉRATIONS

1

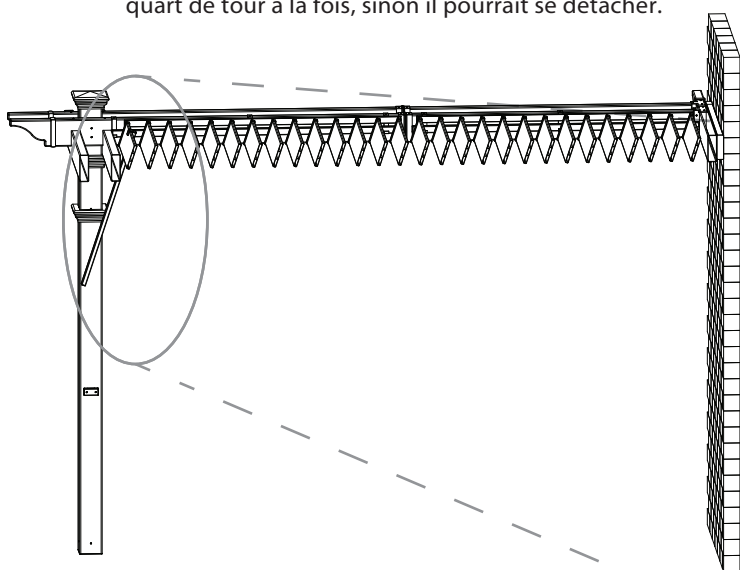
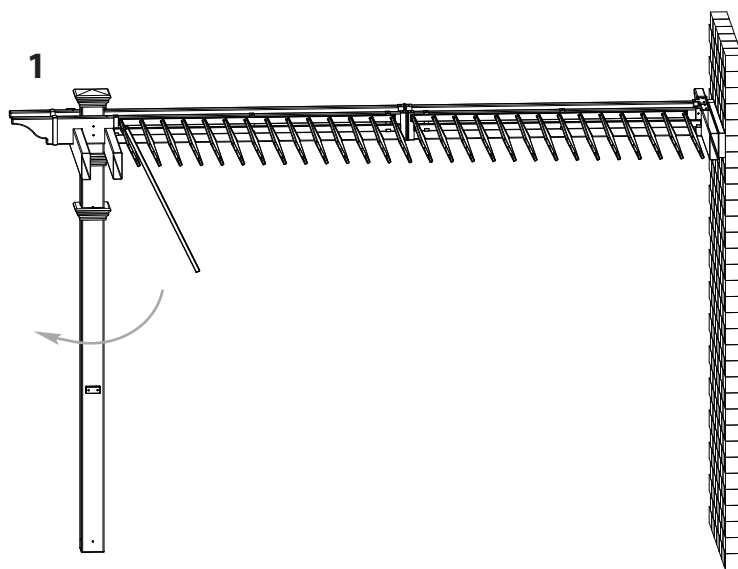
Pour ajuster la position des lamelles de persiennes, glissez la barre d'ajustement entre deux lamelles et tournez dans un sens circulaire jusqu'à la position désirée. Une force excessive ne devrait pas être nécessaire.

2

Pour le meilleur effet de levier, poussez avec le bras de la barre plutôt que de tirer avec le bout de la barre (voir les illustrations).

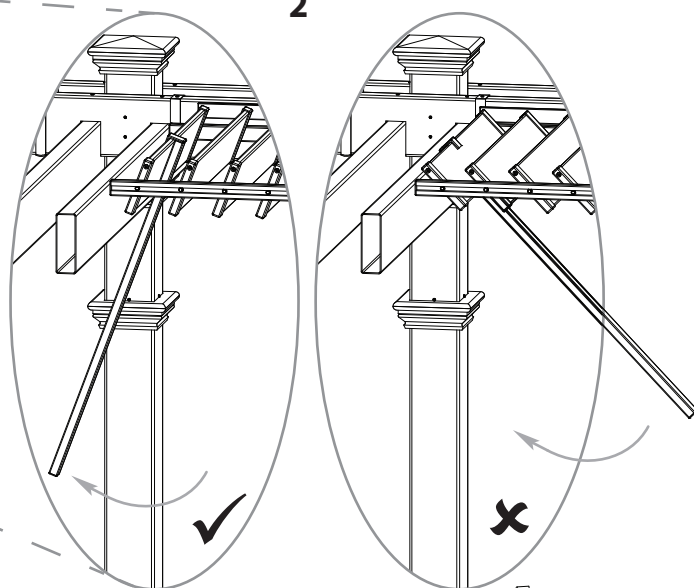
3

Si l'opération semble être trop difficile, ceci pourrait être possiblement causé par des écrous qui sont trop serrés. Réglez le ce problème d'écrou(s) serré(s) en tournant chaque écrou un à la fois, vérifiez la force requise et desserrez l'écrou d'un peu. Desserrez l'écrou seulement par un quart de tour à la fois, sinon il pourrait se détacher.



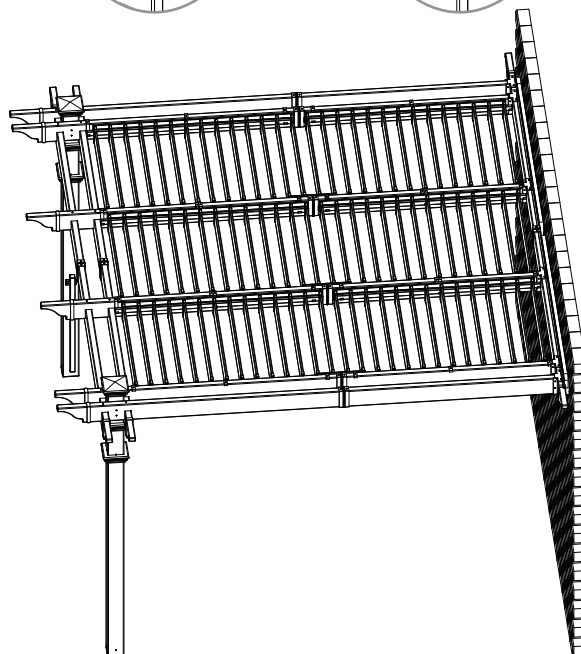
(\*) Pergola à persiennes 10x10 démontrée.

2



4

Si votre région est susceptible aux neiges excessives durant l'hiver, assurez-vous de garder les persiennes en position **OUVERTE**. L'accumulation de neige peut causer les persiennes à céder et s'effondrer.



vita