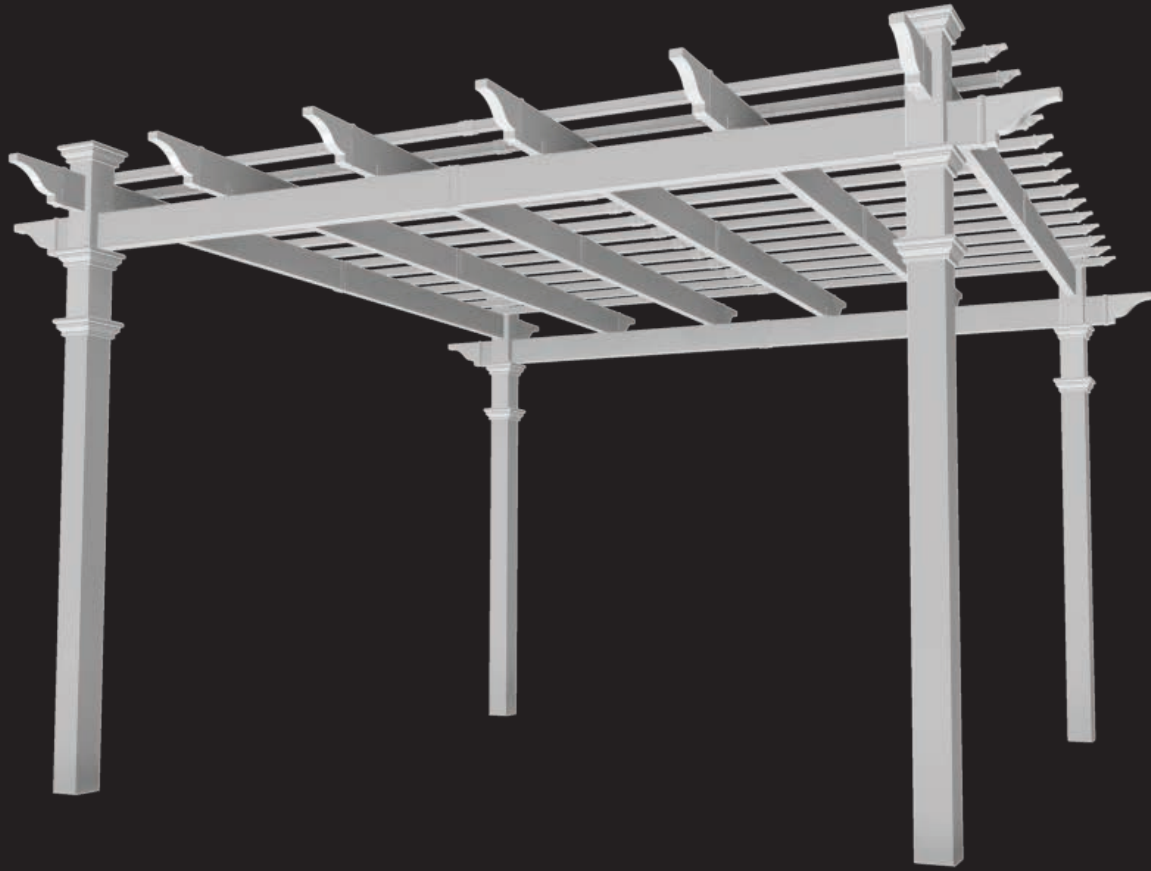


Pergola à toit plat 12 x 12



GUIDE D'ASSEMBLAGE

Modèles: Regency, Roosevelt

ACCESSOIRES OPTIONNELS:

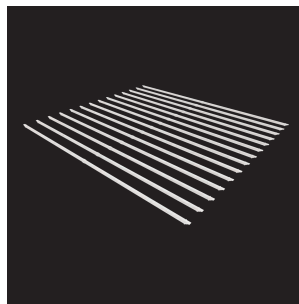
• Ensemble de ferrures à boulons (4 pour Pergola)

• Toile tissée

• Ensemble d'ombrage

• Mur d'intimité (Regency seulement)

• Jardinière de pergola (Regency seulement)



vita

wearevita.com

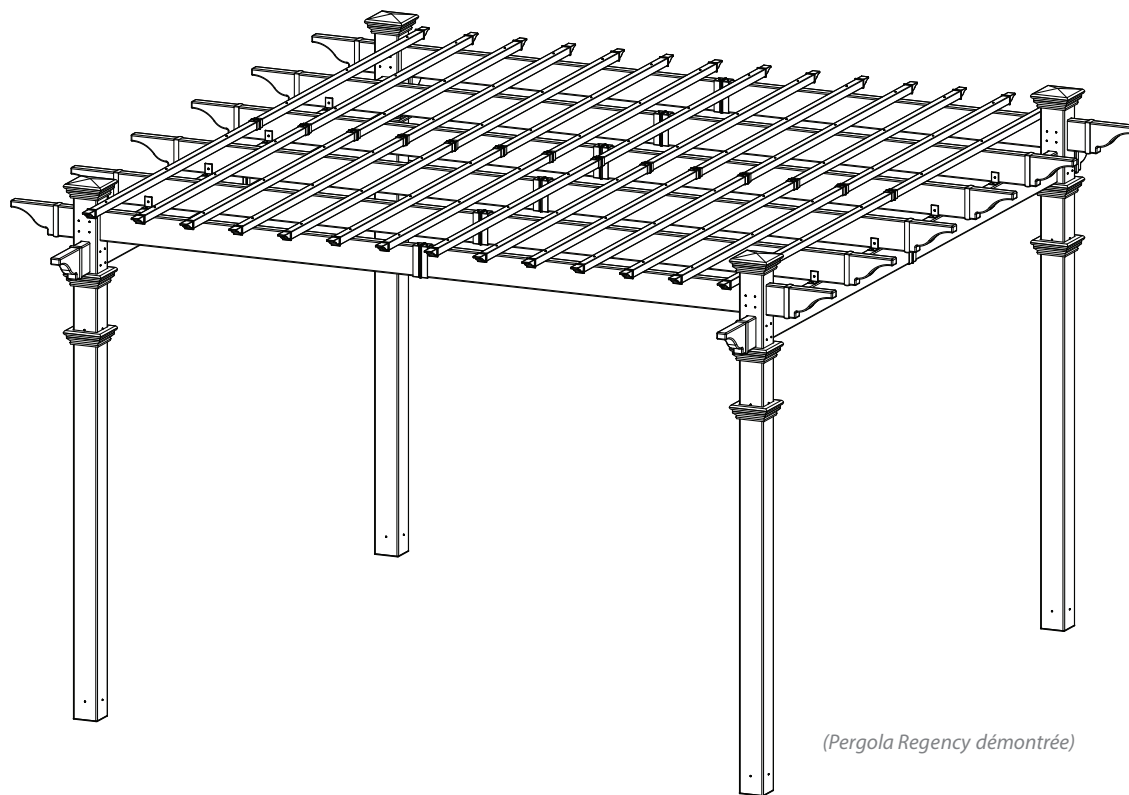
Table de matières

Pergola à toit plat 12 x 12

PAGE

Introduction et aperçu.....	3
Vue d'ensemble des matériaux pour pergola.....	4
Répartition de matériaux pour pergola.....	5
Liste de matériaux additionnels pour pergola.....	6
Placement de poteaux en bois et installation sur sol.....	7
Placement de poteaux en bois pour installation sur surface de béton ou bois avec ferrures.....	8
Assemblage de colonnes en vinyle et installation par-dessus poteaux en bois.....	9
Assemblage de poutres de support principales.....	10
Assemblage de chevrons.....	11
Placement de poutres de support principales et chevrons.....	12
Fixation de chevrons et capuchons.....	13
Installation de lamelles d'ombrage.....	14

Introduction & aperçu



(Pergola Regency démontrée)

Prise en main

Premièrement, permettez-nous de vous remercier pour l'investissement que vous avez fait sur un de nos ensembles de qualité de pergola. Idéalement, cet ensemble est conçu pour l'assemblage par deux personnes ayant un minimum d'expérience et des outils de base en menuiserie. N'essayez pas de l'assembler seul, spécialement durant l'étape de l'installation. Si vous décidez de modifier les dimensions originelles de votre ensemble de pergola, une scie circulaire munie d'une lame à dents fines et aiguisées est tout ce qui serait requis pour couper, raccourcir ou modifier les composants en vinyle. Durant l'assemblage, placez les pièces sur une surface non-abrasive (ex: la boîte d'emballage) pour éviter les rayures. Nous recommandons un espace libre de 15 pi. x 15 pi. (4,5 m x 4,5 m) pour l'assemblage sans obstruction. Aucune force excessive devrait être nécessaire durant l'assemblage des pièces.

Organisation et préparation

La pergola Regency est conçue pour être montée indépendamment d'autres structures existantes, et vous pouvez la situer soit proche de votre maison ou seule dans votre jardin. En la gardant détachée de votre maison, vous n'aurez pas besoin de vous occuper à déplacer vos gouttières existantes ou à faire correspondre le niveau avec votre avant-toit. Si vous avez l'intention de monter votre pergola proche de votre maison, veuillez garder les bouts externes de votre pergola une distance minimale de 4 pouces de votre avant-toit.

Ce qui semble être la partie la plus difficile de ce projet est en actualité la plus facile, les colonnes d'allure gracieuse et robuste. Nous avons conçu ces colonnes pour être simplement glissées par-dessus des poteaux de bois traité de 4 x 4 qui sont soit enfouis dans du béton ou fixés directement sur une surface de béton ou de bois en utilisant nos ferrures à boulons. Veuillez vous référer aux pages 7, 8 et 9 pour plus de détails.

Il est essentiel de considérer la hauteur de la pente courante d'élévation où vous planifiez placer la pergola avant de commencer - si il en existe une. De plus, il est aussi nécessaire d'identifier les lignes de services publiques ou d'arroseurs avant de creuser vos trous dans le sol. Vous devriez aussi vérifier les codes de construction de votre région, les ordonnances, les alliances dans votre quartier ou des restrictions de hauteur envers ce type de structure.

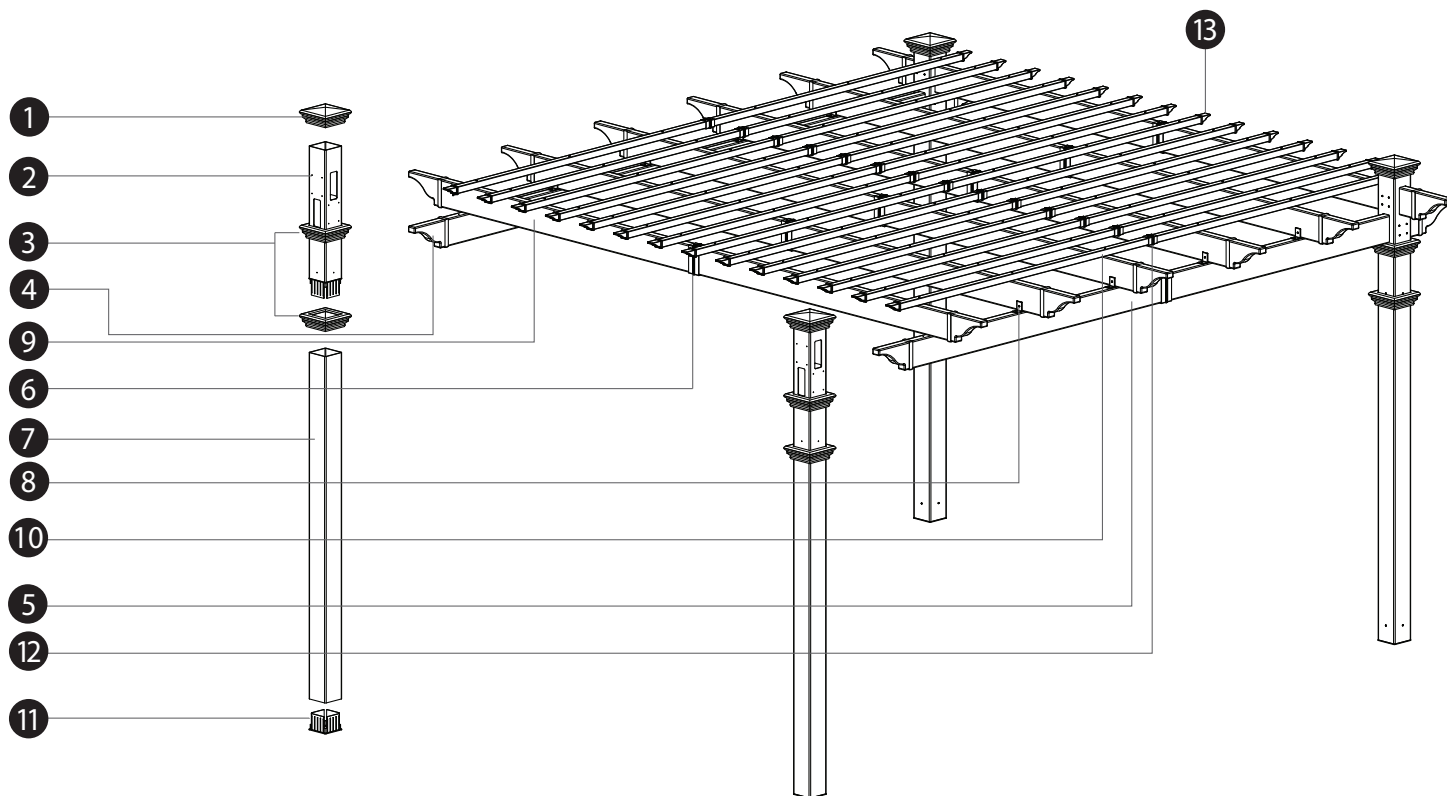
Restriction d'utilisation

Ce produit n'est pas conçu pour supporter des charges de poids supplémentaires comme des balançoires, des personnes ou tout autres objets.

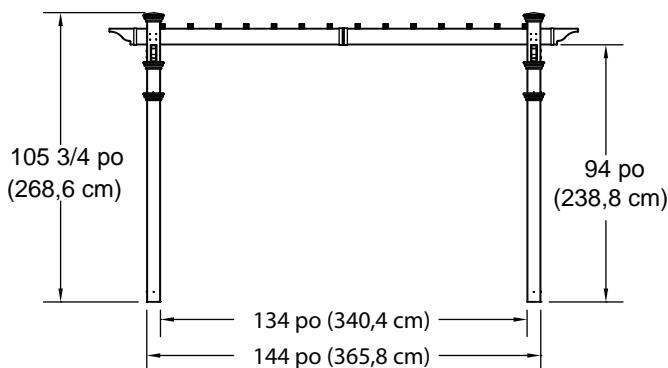
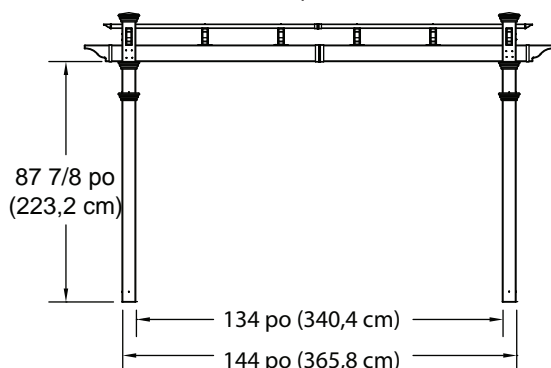
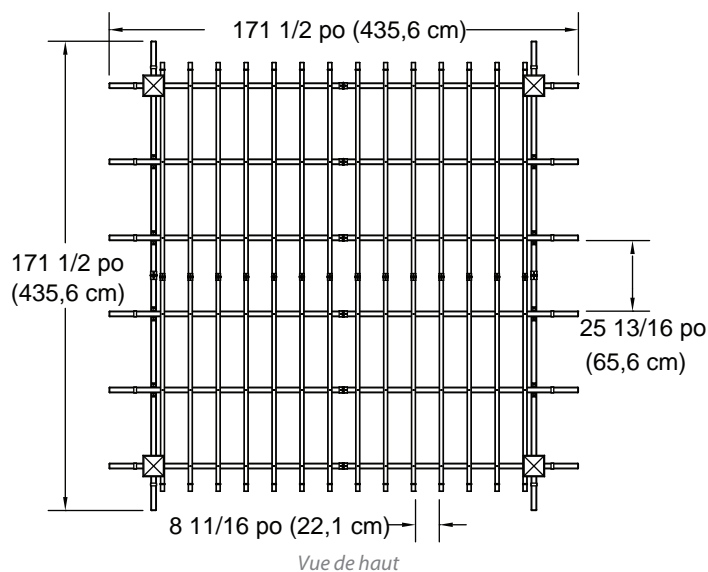
Veillez s.v.p. prendre le temps de lire ce mode d'emploi au complet avant la construction de votre pergola. Si vous avez des questions, n'hésitez pas de contacter notre département de support technique au 1 800 282 9346, (du lundi au vendredi de 8 h à 16 h, heure de l'est).

ROYAUME-UNI TEL: (44) 2038 687160 - du lundi au vendredi de 13 h à 22 h, heure GMT.

Vue d'ensemble des matériaux pour pergola



1. Capuchons de poteaux (4) 10699-1 Blanc / 14030 Composite
2. Hauts de colonnes principales (4) 10826 Blanc / 14025 Composite
3. Garnitures de poteaux (8) 10698-1 Blanc / 14029 Composite
4. Embouts décoratifs pour chevrons et poutres (16) 10829 Blanc / 14048 Composite
5. Poutres de support principales (4) 10817 Blanc / 14033 Composite
6. Joints pour poutres et chevrons (8) 10820 Blanc / 14026 Composite
7. Bas de colonnes principales (4) 10816 Blanc / 14024 Composite
8. Ferrures de chevrons (8) 10827 Blanc / 14031 Composite
9. Chevrons (12) 10818 Blanc / 14034 Composite
10. Lamelles d'ombrage (28) 10819 Blanc / 14035 Composite
11. Guides de poteaux internes 4"x4" uni-directionnels(4) 10696-1 Blanc / 14027 Composite
12. Joints de lamelles d'ombrage (14) 10600-1 Blanc / 14028 Composite
13. Embouts décoratifs pour lamelles d'ombrage (28) 30030-1 Blanc / 14032 Composite
14. Support de chevron (6) 10828 Blanc / 14082 Composite



Répartition de matériaux pour pergola

Vérifiez le contenu des boîtes (6 en total) pour ces pièces

Dans les cas où il y a des pièces manquantes ou défectueuses veuillez s.v.p. contacter notre département des services à la clientèle au 1 800 282 9346 (du lundi au vendredi 0800 à 1600 h, heure de l'est).

Royaume-Uni Tél: **(44) 2038 687160** - lundi au vendredi, 1300 h à 2200 h, GMT).

1. Capuchons de poteaux (4) 10699-1 Blanc / 14030 Composite
2. Hauts de colonnes principales (4) 10826 Blanc / 14025 Composite
3. Garnitures de poteaux (8) 10698-1 Blanc / 14029 Composite
4. Embouts décoratifs pour chevrons et poutres (16) 10829 Blanc / 14048 Composite
5. Poutres de support principales (4) 10817 Blanc / 14033 Composite
6. Joints pour poutres et chevrons (8) 10820 Blanc / 14026 Composite
7. Bas de colonnes principales (4) 10816 Blanc / 14024 Composite
8. Ferrures de chevrons (8) 10827 Blanc / 14031 Composite
9. Chevrons (12) 10818 Blanc / 14034 Composite
10. Lamelles d'ombrage (28) 10819 Blanc / 14035 Composite
11. Guides de poteaux internes 4"x4" uni-directionnels (4) 10696-1 Blanc / 14027 Composite
12. Joints de lamelles d'ombrage (14) 10600-1 Blanc / 14028 Composite
13. Embouts décoratifs de lamelles d'ombrage (28) 30030-1 Blanc / 14032 Composite
14. Supports de chevrons (6)* 10828 Blanc / 14082 Composite

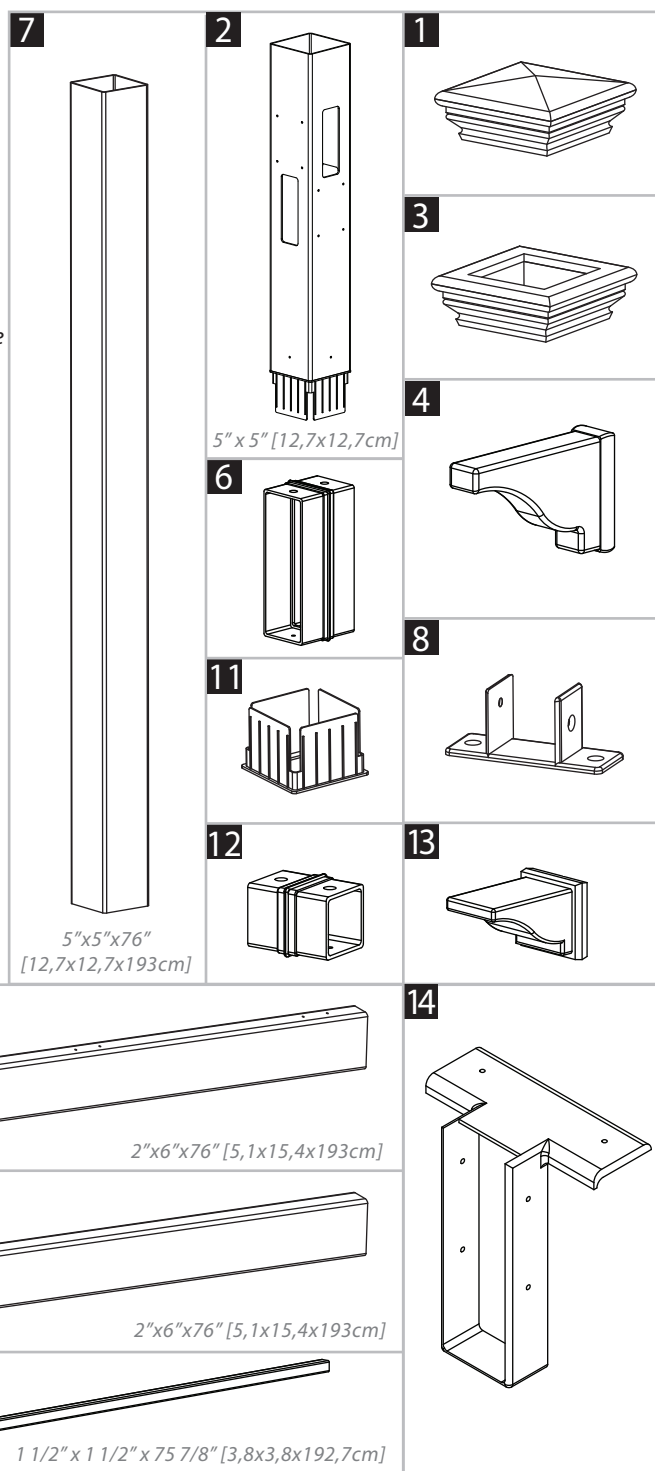
(* Peuvent être disposés dans le cas d'installation des pergolas Regency / Roosevelt .

Outils nécessaires

- Niveau
- Marteau
- Ruban de mesure
- Ligne de ficelle
- Pieux en bois (4) (supports temporaires pour ligne de ficelle)
- Escabeaux (2)
- Perceuse sans fil

Outils possiblement nécessaires

- Scie circulaire avec lame à dents fines
- Équerre de charpentier



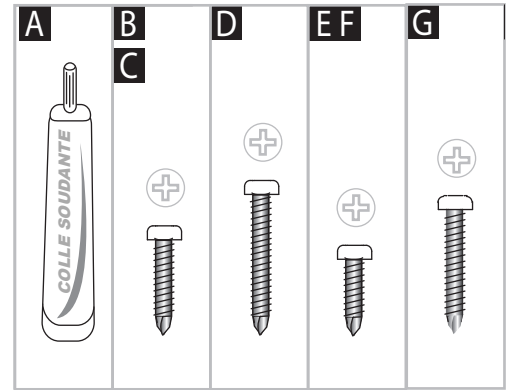
Pas à l'échelle

Liste de matériaux additionnels

Quincaillerie (dans sac de plastique)

Toutes les vis incluses dans cet ensemble sont auto-foreuses.

- A. Colle soudante de vinyle (3)** - 20000 Blanc / 20022 Composite
- B. 2 1/2" [64 mm] Vis en acier auto-foreuses (16)** - 20009-1 Blanc / 20032 Composite
(pour fixer les colonnes en vinyle aux poteaux en bois au bas de chaque poteau)
- C. 2 1/2" [64 mm] Vis en acier auto-foreuses (16)** - 20009-1 Blanc / 20032 Composite
(pour fixer les colonnes en vinyle aux poteaux en bois au haut de chaque poteau juste au-dessus du capuchon décoratif)
- D. 4" [102 mm] Vis en acier auto-foreuses (64)** - 20006 Blanc / 20034 Composite
(pour fixer l'intersection des poutres et premiers chevrons aux colonnes en vinyle)
- E. 1 1/2" [38 mm] Vis en acier auto-foreuses (48)** - 20005 Blanc / 20031 Composite
(vis pour joints)
- F. 1 1/2" [38 mm] Vis en acier auto-foreuses (48)** - 20016 Blanc / 20030 Composite (pour ferrure de chevron et/ou support de chevron)
- G. 3" [76 mm] Vis en acier auto-foreuses (84)** - 20007 Blanc / 20033 Composite (pour lamelles d'ombrage)



Matériaux supplémentaires nécessaires

(Achetez séparément de www.newenglandarbors.com ou d'un fournisseur de nos produits)

Si vous montez la pergola sur surface de béton (pas conçue pour l'installation sur des carreaux de béton, pierres de terrasse, ou briques d'emboîtement) ou terrasse en bois

- I. 4x4x7 [10cmx10cmx200cm] Poteaux en bois traité sous pression (4)** (achetez à un centre de construction)
- J. Ensemble de ferrures à boulons 4x4** (Achetez séparément de www.newenglandarbors.com ou d'un fournisseur de nos produits) Référez-vous aux instructions incluses avec les ferrures à boulons pour la quincaillerie requise pour votre application spécifique:

Si vous montez la pergola sur surface en béton pré-existante:

- 1/2" x 3 1/2" x 12" (1,3x9x30,5cm) Cales en bois (32) - Peuvent être découpées du contreplaqué de 1/2"
- Vis de 1/4"x2 3/4" (6x70mm) pour béton - à tête fraisée (12)
- Foret de perceuse pour béton 3/16" (5 mm). Minimum de 3 pouces de long (1)

Si vous montez la pergola sur une terrasse en bois ou composite AVEC ACCÈS AU DESSOUS:

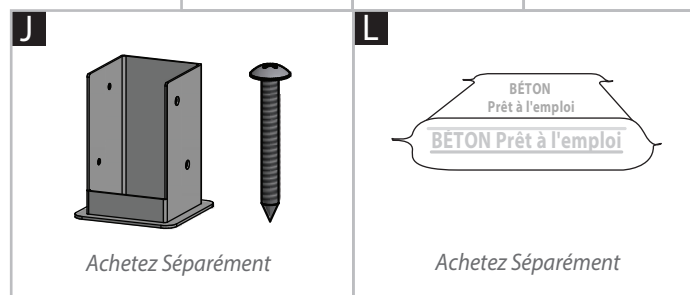
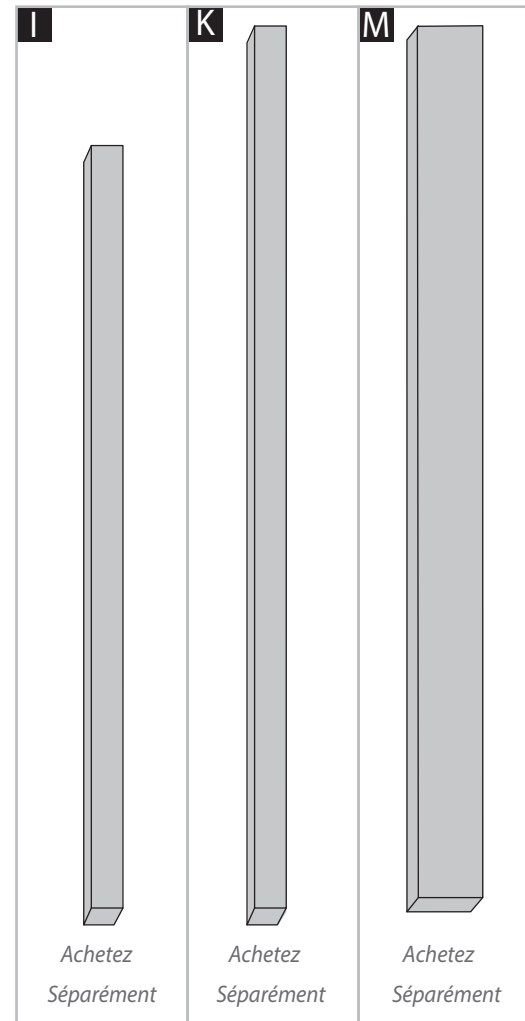
- 1/2" x 3 1/2" x 12" (1,3x9x30,5cm) Cales en bois (32) - Peuvent être découpées du contreplaqué de 1/2"
- Vis et écrous de 1/4" x ?" (6x?mm) - à tête fraisée (12) (Longueur dépend sur l'épaisseur du matériel de terrasse)
- Rondelles de 1/4" (6mm) (12)
- Foret de perceuse de bois de 1/4" (6mm). Minimum 3" de long (1)

Si vous montez la pergola au sol

- K. Poteaux de 4x4x10 (10x10x300cm) (4)** (acheter à une quincaillerie locale)
- L. Béton prêt à l'emploi (4)** (acheter à une quincaillerie locale)

Support de chevrons / poutres (requis)

- M. Planches en bois traité sous pression 2x6x12 (5x15x365cm) (8)** (acheter à une quincaillerie locale)



Pas à l'échelle

Placement de poteaux en bois et installation sur sol

Cette pergola peut aussi être installée sur une surface de bois ou de béton préexistante en utilisant nos ferrures à boulons avec un poteau en bois de 4x4 (vendu séparément). Voir la page huit pour plus de détails.

La position et l'emplacement des poteaux est l'étape la plus critique dans tout le procédé d'installation. Assurez-vous de vérifier d'avantage pour la possibilité de lignes de services souterrains comme pour arroseurs, gaz ou téléphone.

PREMIÈRE ÉTAPE

Mesurez et marquez la position des poteaux de pergola utilisant de la ligne de ficelle et des pieux en bois temporaires. Les distances diagonales devraient être égales pour s'assurer d'une installation au carré. Ajustez les lignes comme besoin. Le coin intérieur des lignes sera la position du poteau.

S.v.p. Noter:

Si vous décidez de modifier les dimensions de la taille originelle de votre ensemble, une scie circulaire équipée d'une lame avec des dents fines et aiguisées sera tout ce qui est requis pour couper, raccourcir ou modifier les composantes en vinyle.

DEUXIÈME ÉTAPE

Installation des poteaux de support en bois directement dans le sol

1

Après avoir déterminé l'emplacement des poteaux, creusez des trous de 10 pouces (25,4 cm) de diamètre et 36 pouces (91,4 cm) de creux.

2

Après avoir creusé et nettoyé les trous, placez un des poteaux en bois 4x4 (9 x 9 cm) dans un trou en s'assurant qu'il est nivelé et carré avec les lignes de ficelle. La hauteur finale du poteau hors du sol devrait être 84" (213 cm). Si un poteau est plus haut à cause d'obstruction dans les pieds creusés, s.v.p. coupez le poteau à la hauteur attendue.

3

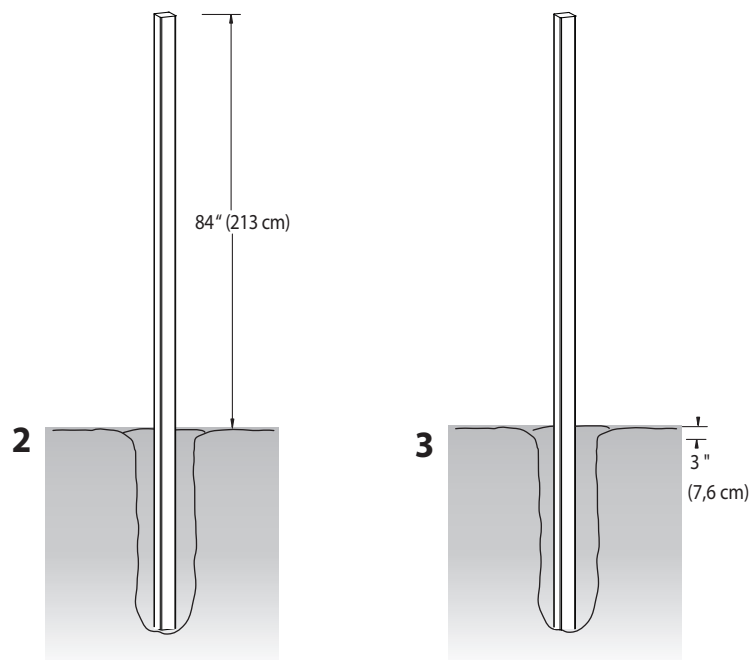
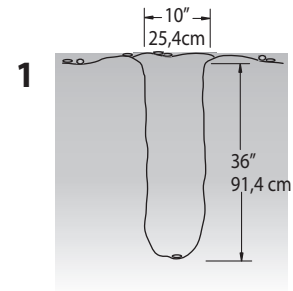
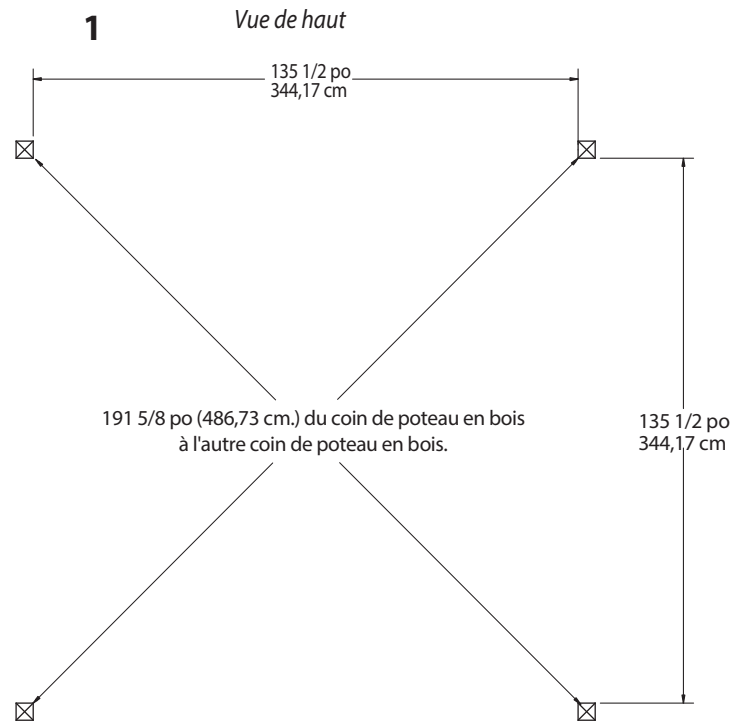
Remplissez le vide autour du poteau en place avec du béton prêt à l'emploi jusqu'à 3" (7,6 cm) du haut du trou. Une fois que le béton a saisi, remblayez les 3 pouces de trou restant avec de la terre.

4

Répétez pour tout les quatre poteaux.

S.v.p. Noter:

Certains poteaux en bois traité sous pression peuvent être plus larges que 1/2 x 3 1/2 de carré à cause de torsion ou de craquage du bois. Nous avons permis une tolérance pour ce cas avec les guides de poteaux 4x4 uni- et bi-directionnels (voir page 8). Cependant, dans des cas extrêmes il pourrait être nécessaire de tailler un peu le haut du poteau en bois 4x4 pour permettre le glissement du poteau en vinyle par dessus celui-ci. Avant l'installation de vos poteaux dans le sol, vérifiez pour cette possibilité à ce point et corrigez-la si nécessaire.



ÉTAPE OPTIONNELLE

Placement des poteaux en bois et installation sur surface de béton ou bois utilisant des ferrures à boulons

Notez: pour des informations supplémentaires au sujet de l'installation des ferrures à boulons, référez-vous aux instructions incluses avec les ferrures à boulons.

1

En mesurant des bords de fond des plaques de base, mesurez et marquez l'emplacement des bases de ferrures à boulons avec de la ficelle ou ligne de craie. Les distances diagonales faut être égales pour s'assurer d'une installation au carré. Ajustez les lignes comme besoin. Le coin intérieur des lignes sera la position du coin de base de la ferrure.

2

Marquez l'emplacement des ferrures en utilisant la base d'une ferrure comme décrit.

3

En utilisant un foret pour béton de 3/16" (5 mm) creusez des trous de 3" (76 mm) de profondeur pour accommoder des vis pour béton de 2 3/4" (70 mm) (pas inclus)

4

Continuez avec l'installation de trois écrous de pour béton de 2 3/4" dans la base de la ferrure à boulons. (Pas inclus)

S.v.p. Noter:

*Des terrasses en béton ont typiquement une surface inclinée pour permettre l'écoulement de l'eau. Si ceci est le cas, la fixation de la ferrure à la surface y sera aussi inclinée. Ceci peut être corrigé en nivelant la base avec des rondelles en acier galvanisé (pas incluses), fonctionnant comme des cales sous la base pour la niveler - **CECI EST TRÈS IMPORTANT; SINON LES POUTRES ET CHEVRONS NE SERONT PAS NIVELÉS APRÈS L'INSTALLATION.***

5

Avec les quatre ferrures installées à plomb, procédez à fixer le poteau en bois de 4x4x7' (10 cm x 10 cm x 200 cm) en place. Fixez-le en utilisant les vis pour bois incluses dans l'ensemble. Répétez pour tous les quatre poteaux.

6

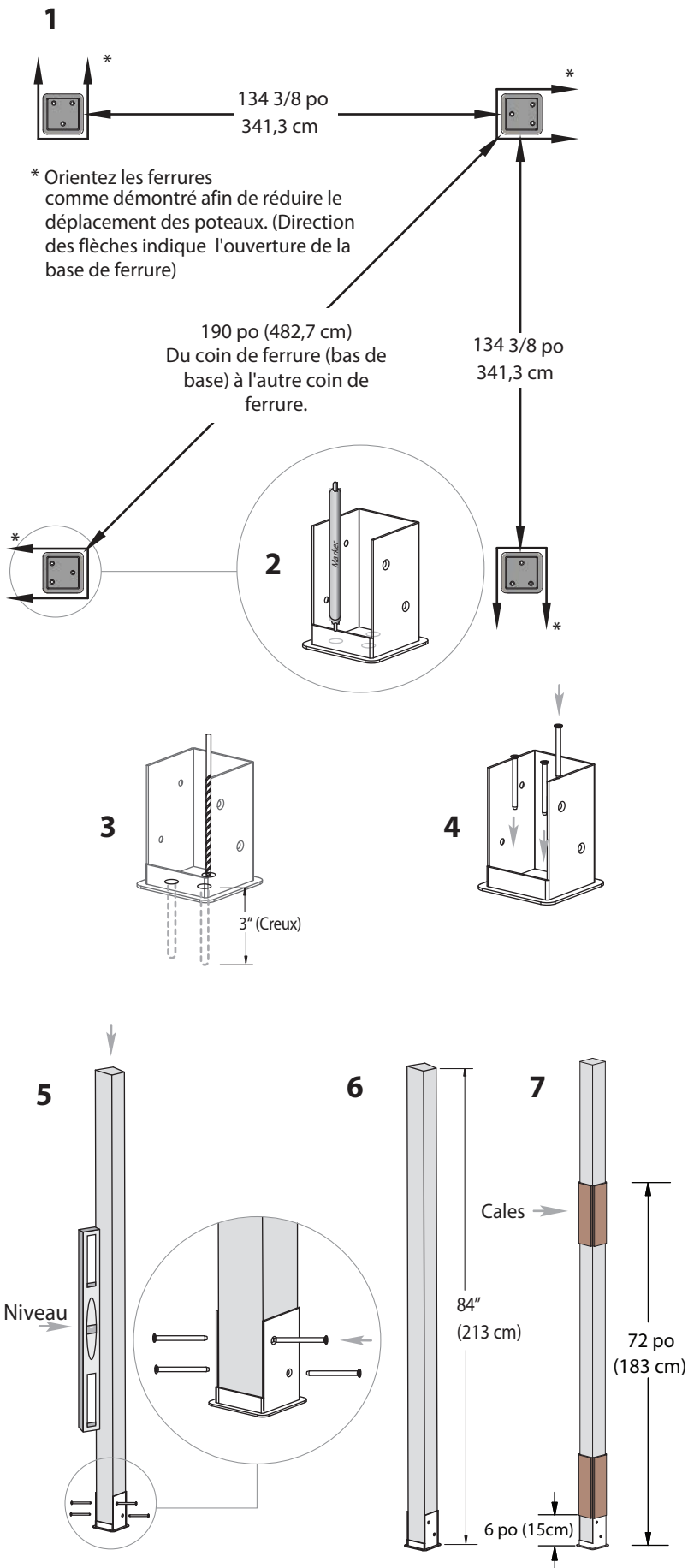
Poteaux devraient être 84" (213 cm) de hauteur.

7

Pour s'assurer d'un bon ajustement entre les poteaux en bois et l'intérieur de la cavité des poteaux en vinyle, il sera nécessaire d'augmenter les dimensions des poteaux proche du bas et du haut utilisant des cales en bois de 1/2" x 3 1/2" x 12" (1,3 x 9 x 30,5 cm). Suivez les directives comme illustré.

S.v.p. Noter:

Certains poteaux 4x4 en bois traité sous pression peuvent être plus larges que 3 1/2 x 3 1/2 de carré à cause de torsion ou de craquage du bois. Nous avons permis une tolérance pour ce cas avec les guides internes de poteaux 4x4 uni- et bi-directionnels. Cependant, dans des cas extrêmes il pourrait être nécessaire de tailler un peu le haut du poteau en bois 4x4 pour permettre l'accès



TROISIÈME ÉTAPE

Assemblage et installation de colonnes en vinyle par-dessus poteaux en bois

1

Utilisant la colle de soudure pour vinyle, insérez le guide de poteau en bois interne unidirectionnel 4" x 4" dans un bout des colonnes principales. Cette étape est seulement applicable si vos poteaux 4 x 4 sont enfouis dans le sol. Si votre pergola sera installée sur une surface de bois ou de béton, vous pouvez éliminer ces quatre pièces.

2

Utilisant un escabeau, guidez les bas de colonnes en vinyle par-dessus les poteaux en bois 4 x 4.

2a

Si vous avez acheté des moules de base ou garnitures, glissez-la au-dessus du poteau.

3

Utilisant un escabeau, guidez les parties supérieures des colonnes en vinyle par dessus les poteaux en bois 4 x 4.

S.v.p. Noter:

Assurez-vous que les trous au haut des colonnes sont orientés correctement pour le placement de poutres et chevrons plus tard. Référez-vous au diagramme au haut de la page suivante.

4

Connectez le bas et la partie supérieure de chaque colonne en utilisant la colle de soudure pour vinyle et les glissant ensemble.

S.v.p. noter: La colle demande une période de fixation de soixante secondes et une période de séchage de 20 minutes.

5

Glissez la garniture inférieure sur la colonne pour couvrir le joint sur la colonne.

6

Glissez la garniture supérieure en position approximative juste au bas du trou percé au bas de l'assemblage supérieur de la colonne.

7

Si nécessaire, ajustez la hauteur des poteaux pour s'assurer de l'installation nivelée de poutres et chevrons plus tard. Si une pente est significative et cause une différence en hauteur entre les poteaux, vous aurez peut-être avoir besoin de raccourcir les bas de deux ou plus des colonnes en vinyle comme nécessaire.

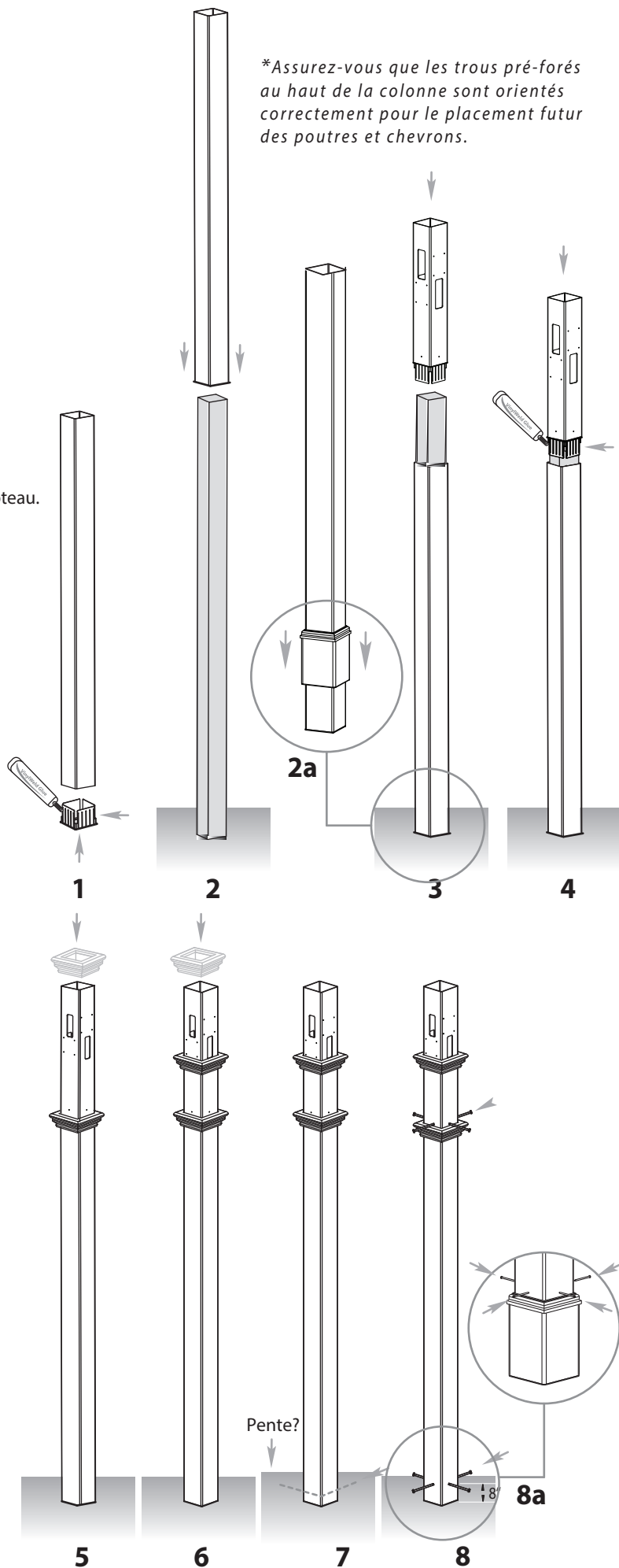
8

Fixez les colonnes en vinyle aux poteaux en bois en utilisant quatre vis en acier inoxydable auto-foreuses de 2 1/2" (64mm) à une hauteur de 8" (20,3 cm) au delà de la base des poteaux et quatre vis en acier inoxydable auto-foreuses de 2 1/2" (64 mm) juste au dessus du capuchon de garniture comme illustré. Ceci préviendra le haussement possible durant des vents forts, etc.

8a

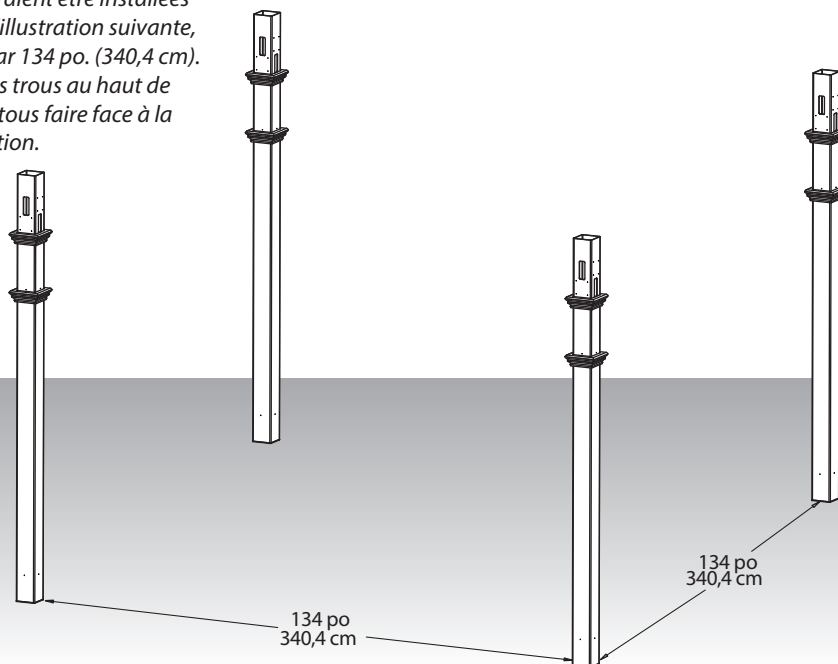
Si des moules de base sont installées, placez les vis au-dessus des moules de base.

*Assurez-vous que les trous pré-forés au haut de la colonne sont orientés correctement pour le placement futur des poutres et chevrons.



À ce stage, les colonnes devraient être installées correctement comme dans l'illustration suivante, avec les colonnes séparées par 134 po. (340,4 cm).

Veillez aussi noter que les trous au haut de chaque poteau devraient tous faire face à la même direction.



QUATRIÈME ÉTAPE

Assemblage de poutres de support principales

1

Insérez une planche de 2x6x12 (5x15x365cm) de bois traité dans une poutre suivi d'un joint et une deuxième section de poutre. Centrez la planche de 2x6x12 (5x15x365cm) dans la poutre de support principale.

Note critique:

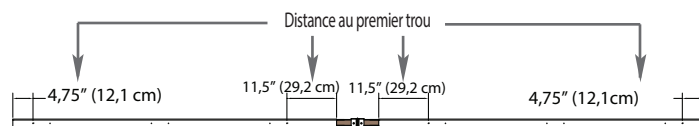
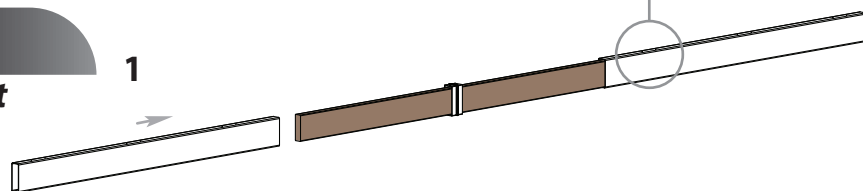
Notez la position des trous déjà percés aux bouts de chaque poutre de support principale. Comme illustré, les trous les plus distancés ont besoin de se rejoindre ensemble dans le joint de poutre. Ceci est critique pour s'assurer d'une espace égale entre vos chevrons.

2

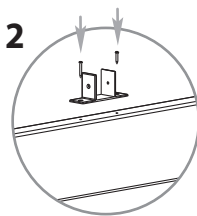
Fixez les ferrures de chevrons aux poutres principales en utilisant des vis de 1 1/2" (38mm). Fixez seulement quatre ferrures à chaque poutre comme illustré. Utilisez les trous pré-crusés comme guides pour leur placement.

3

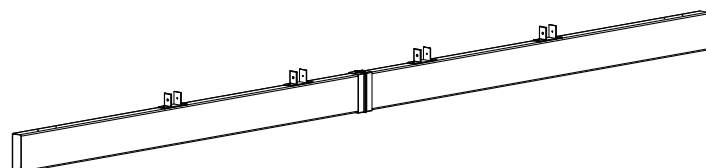
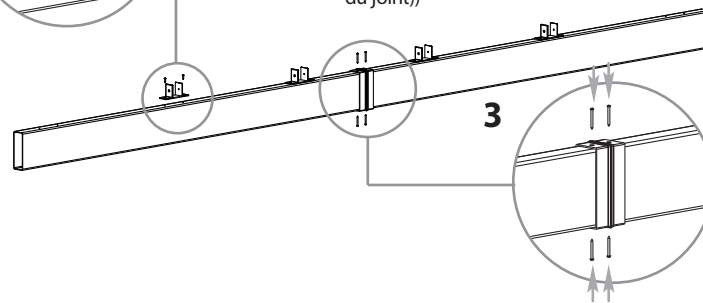
Fixez les poutres en vinyle aux inserts de bois en utilisant des vis de 1 1/2" (38mm).



2



*Fixez seulement quatre ferrures à la poutre (deux à chaque côté du joint)



CINQUIÈME ÉTAPE

Assemblage de chevrons

1

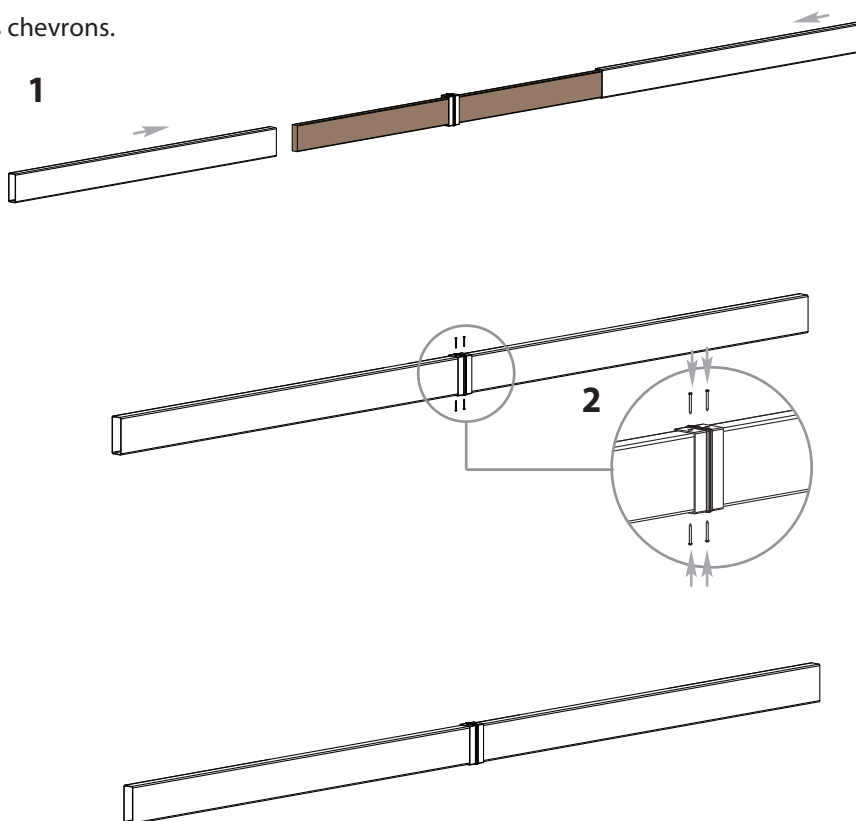
Insérez une planche de 2x6x12 (5x15x365cm) dans une section de chevron suivi d'un joint et une deuxième section de chevron.

2

Fixez le joint aux chevrons en vinyle et à l'insert de bois utilisant des vis de 1 1/2" (38 mm).

3

Répétez les étapes 1 et 2 pour le restant des chevrons.



SIXIÈME ÉTAPE

Placement de poutres de support principales et chevrons

Avec un aide et deux escabeaux, procédez aux prochaines étapes:

1

Glissez la poutre de support principale avec les ferrures de chevrons installées à travers les deux trous de la colonne en vinyle (en surpassant), et retournant à travers les deux trous de la colonne opposée.

Répétez pour la poutre de support principale opposée.

S.v.p. Noter:

Les hauts des colonnes en vinyle peuvent nécessiter une tension en directions opposées de chaque pour permettre l'installation des poutres principales et chevrons à un angle minime. Les colonnes en vinyle permettent naturellement une mesure de flexion.

2

Glissez les deux chevrons extérieurs à travers les deux trous de la colonne en vinyle et à travers les deux trous de la colonne opposée.

3

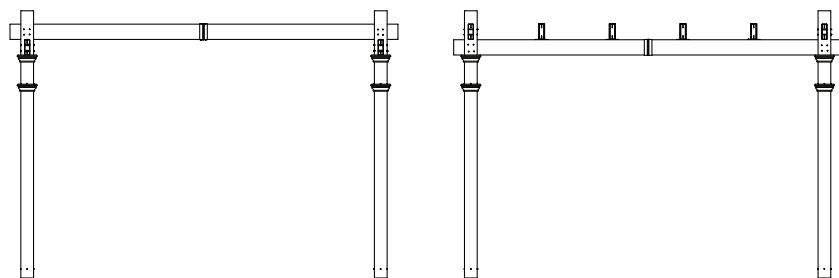
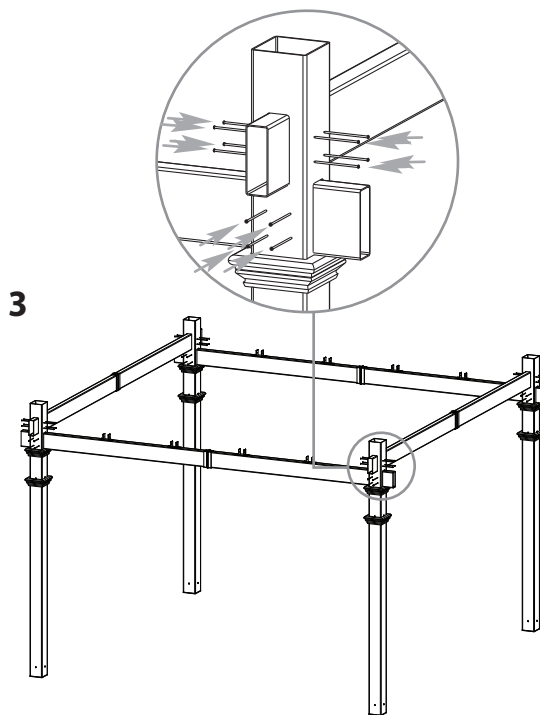
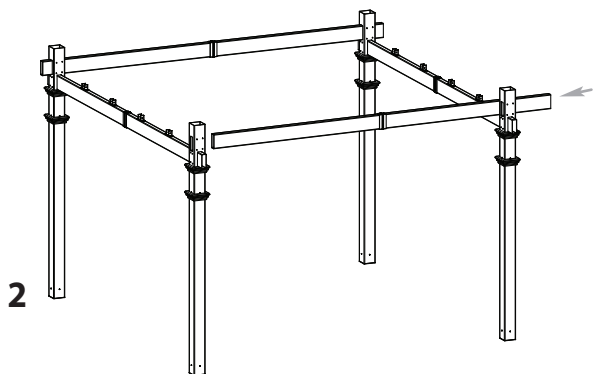
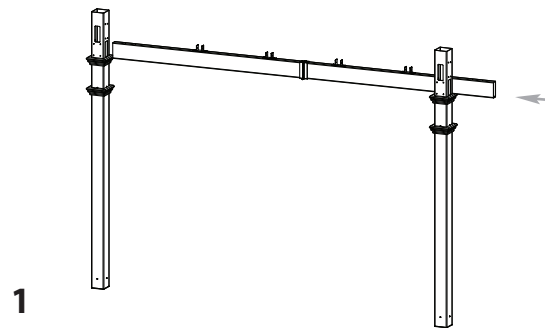
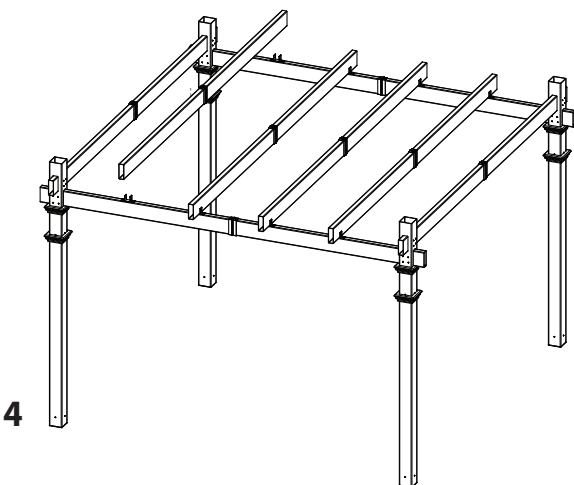
Comme nécessaire, ajustez les poutres et chevrons pour s'assurer à l'oeil nu qu'ils surpassent également les colonnes des deux extrémités. Avec des vis de 4" (102mm), fixez les poutres et chevrons en position dans les poteaux en vissant 8 vis de l'extérieur et 8 vis de l'intérieur de chaque colonne.

4

Placez les chevrons restants dans les ferrures de devant et arrière.

5

Complétez un ajustement final de tous les chevrons restants. Ils devraient être espacés et surpasser les colonnes également à l'oeil nu.



SEPTIÈME ÉTAPE

Fixation de chevrons et embouts

1

Utilisant des vis auto-foreuses en acier inoxydable de 1 1/2" (38mm), fixez les chevrons de pergola aux ferrures.

2

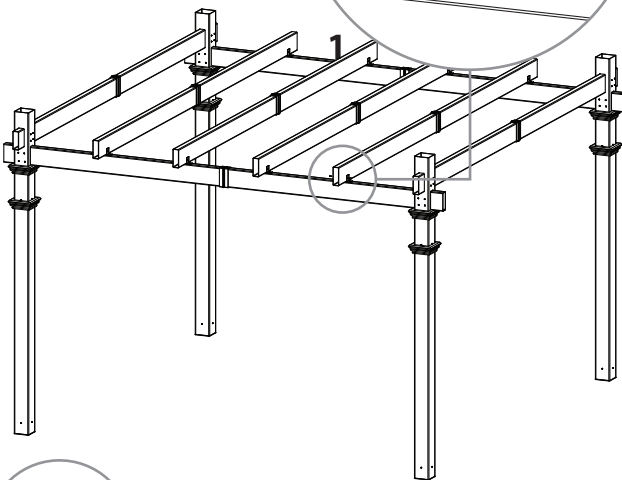
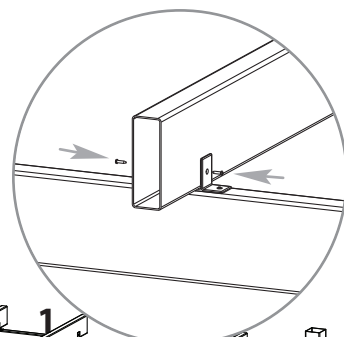
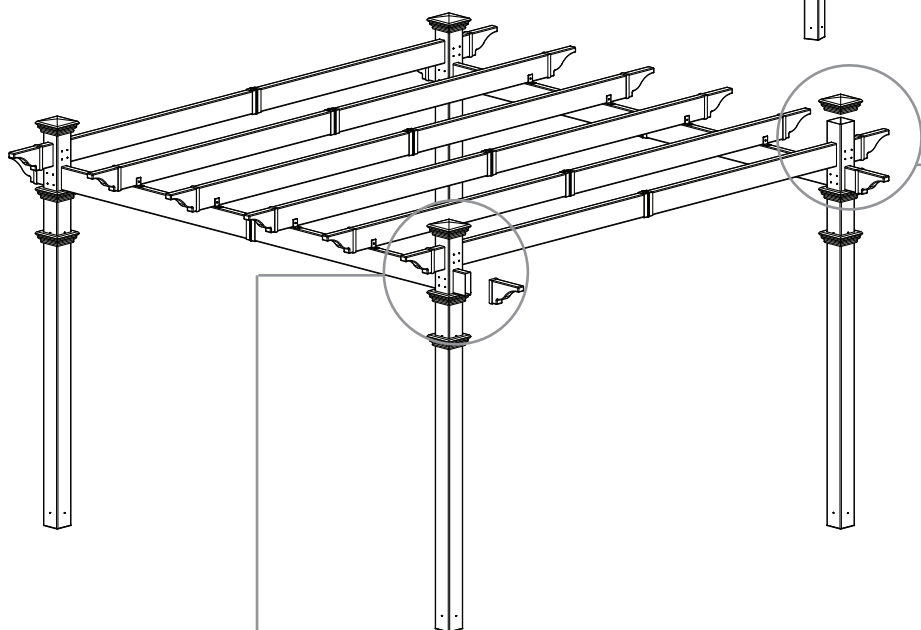
Installez les embouts décoratifs de pergola avec la colle soudante de vinyle.

3

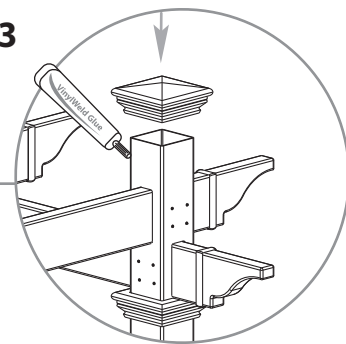
Installez les capuchons de poteaux avec la colle soudante de vinyle.

4

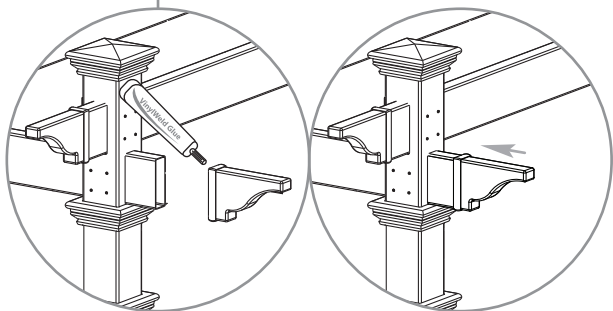
Placez vos garnitures de poteaux en position finale.



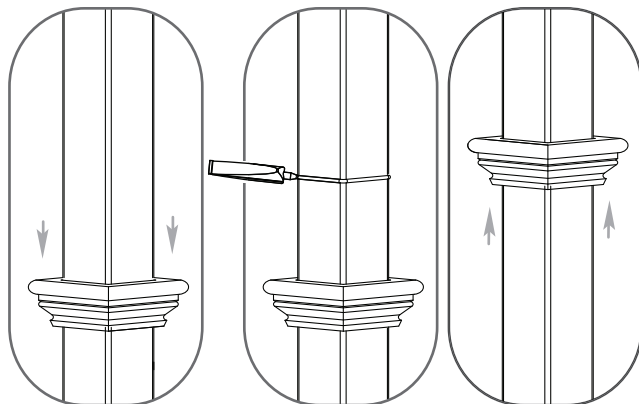
3



2



4



Pour coller les embouts de pergola en place:

1. Appliquez un montant généreux de colle soudante de vinyle à l'embout de pergola comme illustré.
2. Glissez l'embout de pergola sur le bout de la poutre ou du chevron et permettez la colle de saisir pour quelques minutes.

Pour positionner les garnitures de poteau en place:

1. Glissez la garniture vers le bas.
2. Appliquez un montant généreux de colle soudante de vinyle autour du poteau
3. Re-positionnez la garniture à la place désirée et permettez la colle de saisir pour quelques minutes.

HUITIÈME ÉTAPE

Assemblage de lamelles d'ombrage

1

Assemblez les lamelles d'ombrage en collant premièrement les embouts décoratifs à chaque bout et ensuite en insérant deux lamelles dans un joint.

Poussez fermement jusqu'à l'enfoncement du bout dans le joint.

Aucune vis est nécessaire.

Installation des lamelles

Les lamelles de 1 1/2 x 1 1/2 sont conçues pour l'installation avec une espace de 8 11/16" (22,1 cm) entre chaque lamelle. Elles sont conçues pour s'étendre approximativement 8 1/4" (21 cm) au delà du dernier chevron. La mesure est inclusive des embouts décoratifs déjà installés. Votre but est d'égaliser l'extension des lamelles à l'oeil nu.

2

Installez la première lamelle adjacente au haut des colonnes en vinyle.

3

Installez le restant des lamelles espacées de 8 11/16" (22,1 cm).

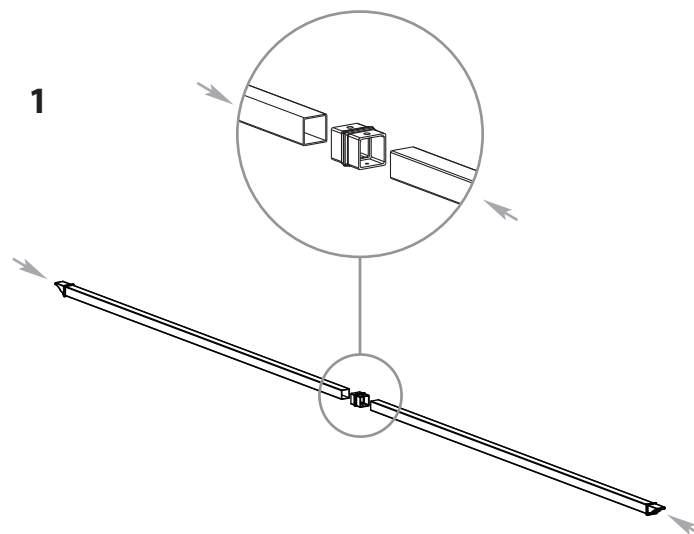
4

Installez une vis de 3" (76mm) à chaque intersection de lamelle et chevron.

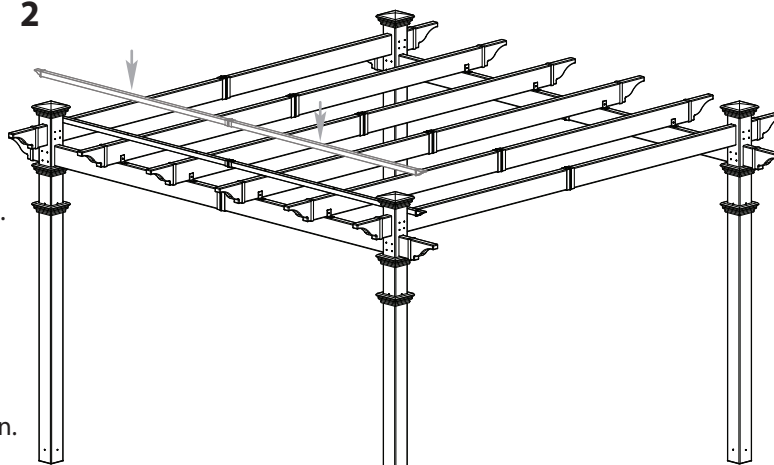
Suggestions pour ombrage additionnel comme nécessaire

- Des produits en résine blanche sont disponibles en une variété de formes et dimensions chez votre quincaillerie locale. Coupez-les à longueur désirée et fixez-les aux lamelles avec des vis en acier inoxydable.
- Dans les régions prédisposées aux neiges excessives ou aux vents forts, n'utilisez pas de grille d'intimité en diamant.

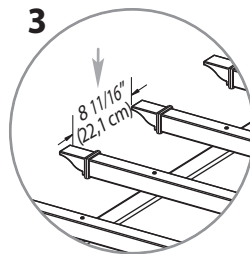
1



2



3



4

