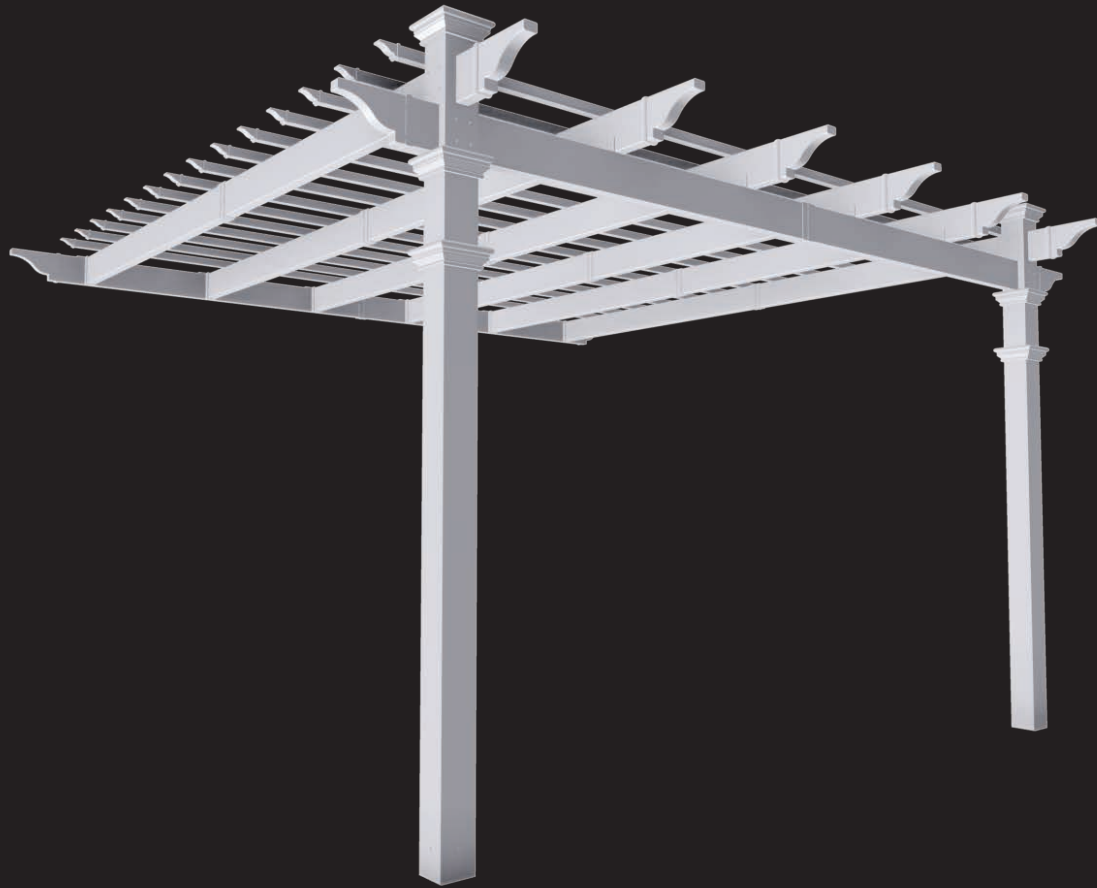


Pergola à toit plat 12 x 12 (3,6 x 3,6 m)

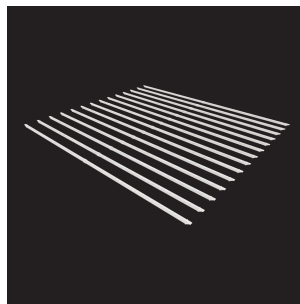


GUIDE D'ASSEMBLAGE

Modèles: Freemont, Kennedy

ACCESSOIRES OPTIONNELS:

- Ensemble de ferrures à boulons (2 par pergola)
- Toile tissée
- Ensemble d'ombrage
- Mur d'intimité
- Boîte jardinière de pergola



Ver 2.9-110520



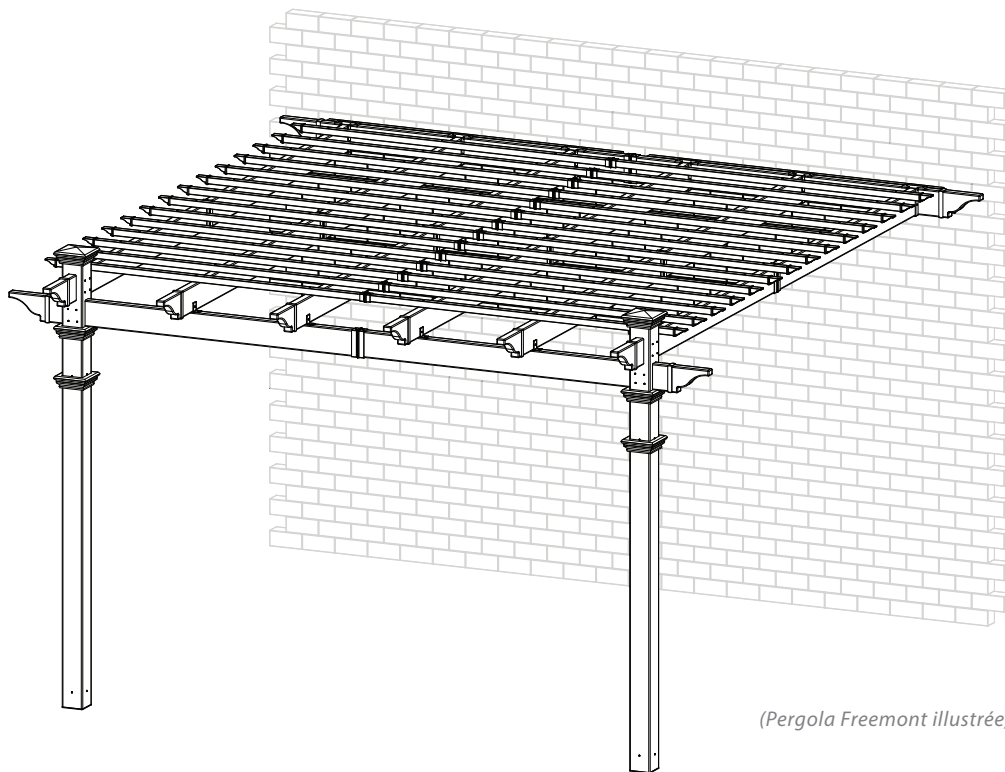
www.wearevita.com

211 Campbell St
Sarnia, ON, N7 2G6

Table des matières

Pergola à toit plat 12 x 12 (3,6 x 3,6 m)	PAGE
Introduction et aperçu.....	3
Vue d'ensemble des matériaux pour pergola.....	4
Répartition de matériaux pour pergola.....	5
Liste de matériaux additionnels pour pergola.....	6
Placement de poteaux en bois et installation au sol.....	7
Placement de poteaux en bois pour installation sur surface de béton ou bois avec ferrures à boulons.....	8
Assemblage de colonnes en vinyle et installation par-dessus poteaux en bois.....	9
Assemblage de poutres de support principales.....	10
Assemblage de chevrons.....	11
Placement de poutres de support principales et chevrons.....	12
Fixation des embouts décoratifs et capuchons de poteaux.....	14
Assemblage et installation des lamelles d'ombrage.....	15

Introduction et aperçu



(Pergola Freemont illustrée)

Prise en main

Premièrement, permettez-nous de vous remercier pour l'investissement que vous avez fait sur un de nos ensembles de pergola de qualité. Idéalement, cet ensemble est conçu pour l'assemblage par deux personnes ayant un minimum d'expérience et des outils de base en menuiserie. N'essayez pas de l'assembler seul, spécialement durant l'étape de l'installation. Si vous décidez de modifier les dimensions originelles de votre ensemble de pergola, une scie circulaire munie d'une lame à dents fines et aiguisées est tout ce qui serait requis pour couper, raccourcir ou modifier les composants en vinyle. Durant l'assemblage, placez les pièces sur une surface non-abrasive (e.g. la boîte d'emballage) pour éviter les rayures. Nous recommandons un espace libre de 15 pi. x 15 pi. (4,5 x 4,5 m) pour l'assemblage sans obstruction. Aucune force excessive devrait être nécessaire durant l'assemblage des pièces.

Organisation et préparation

La pergola Freemont est conçue pour être fixée à une structure existante, telle que votre maison. Veuillez s.v.p. suivre ces instructions attentivement et planifier en avance pour éviter des confusions ou des problèmes durant l'installation.

Ce qui semble être la partie la plus difficile de ce projet est en actualité la plus facile, les colonnes d'allure gracieuse et robuste. Nous avons conçu ces colonnes pour être simplement glissées par-dessus des poteaux de bois traité de 4 x 4 qui sont soit enfouis dans du béton ou fixés directement sur une surface de béton ou de bois en utilisant nos ferrures à boulons. Veuillez vous référer aux pages 7, 8 et 9 pour plus de détails.

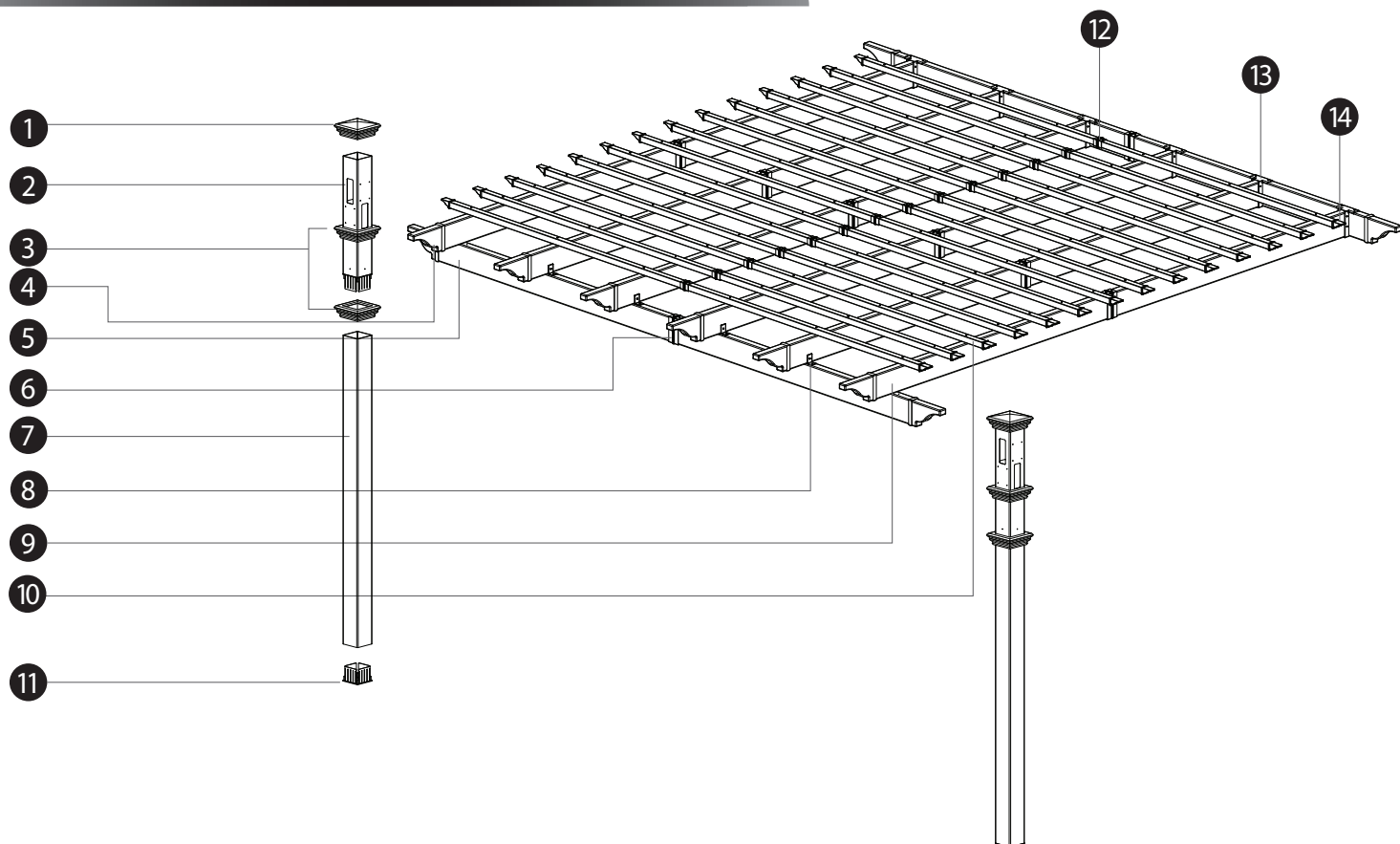
Il est essentiel de considérer la hauteur de la pente courante d'élévation où vous planifiez placer la pergola avant de commencer - si il en existe une. De plus, il est aussi nécessaire d'identifier les lignes de services publiques ou d'arroseurs avant de creuser vos trous dans le sol. Vous devriez aussi vérifier les codes de construction de votre région, les ordonnances, les alliances dans votre quartier ou des restrictions de hauteur envers ce type de structure.

Restriction d'utilisation

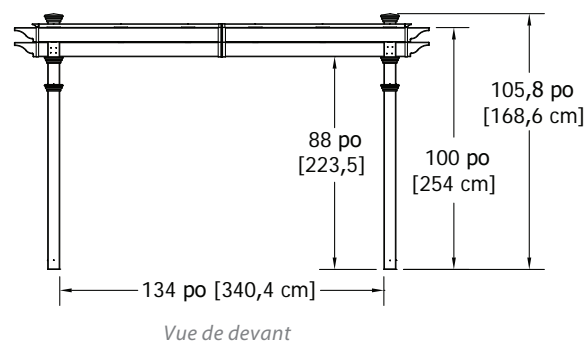
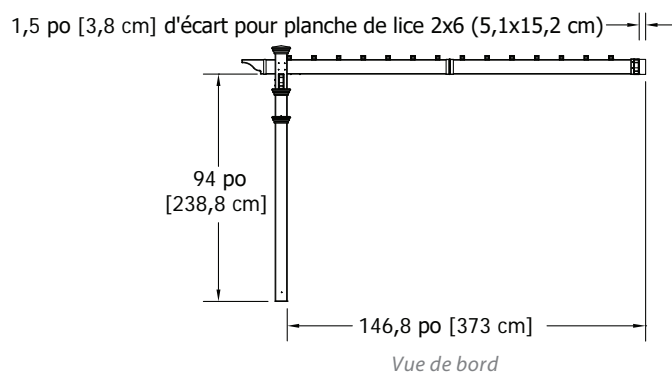
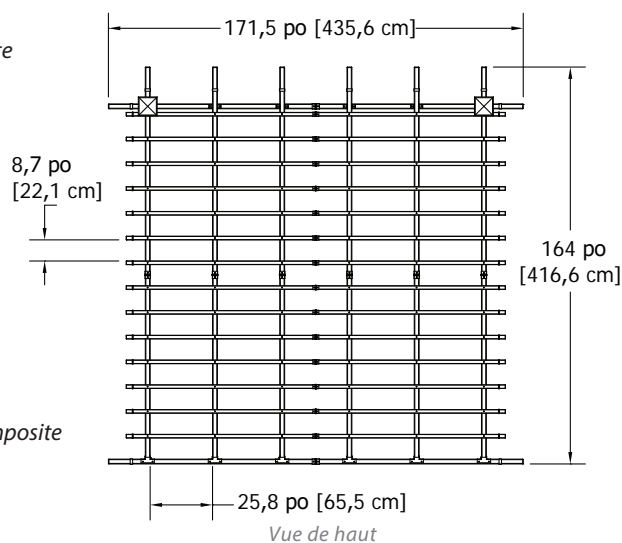
*Ce produit **n'est pas** conçu pour supporter des charges de poids supplémentaires comme des balançoires, des personnes ou tout autres objets.*

Veillez s.v.p. prendre le temps de lire ce mode d'emploi au complet avant la construction de votre pergola. Si vous avez des questions, n'hésitez pas de contacter notre département de support technique au 1 800 282 9346, (du lundi au vendredi de 0800 h à 1700 h, heure de l'est).

Vue d'ensemble des matériaux pour pergola Freemont



1. Capuchons de poteaux (2) 10699-1 Blanc / 14030 Composite
2. Bouts supérieurs de colonnes principales (2) 10826 Blanc / 14025 Composite
3. Garnitures de poteaux (4) 10698-1 Blanc / 14029 Composite
4. Embouts décoratifs de chevrons et poutres (10) 10829 Blanc / 14048 Composite
5. Poutres de support principales (4) 10817 Blanc / 14033 Composite
6. Joints de poutres et chevrons (8) 10820 Blanc / 14026 Composite
7. Bas de colonnes principales (2) 10816 Blanc / 14024 Composite
8. Ferrures de chevrons (4) 10827 Blanc / 14031 Composite
9. Chevrons (12) 10818 Blanc / 14034 Composite
10. Lamelles d'ombrage (28) 10819 Blanc / 14035 Composite
11. Guides de poteaux internes 4 x 4 unidirectionnels (2) 10696-1 Blanc / 14027 Composite
12. Joints de lamelles d'ombrage (14) 10600-1 Blanc / 14028 Composite
13. Supports de chevrons (6) 10828 Blanc / 14082 Composite
14. Embouts décoratifs de lamelles d'ombrage (28) 30030-1 Blanc / 14032 Composite

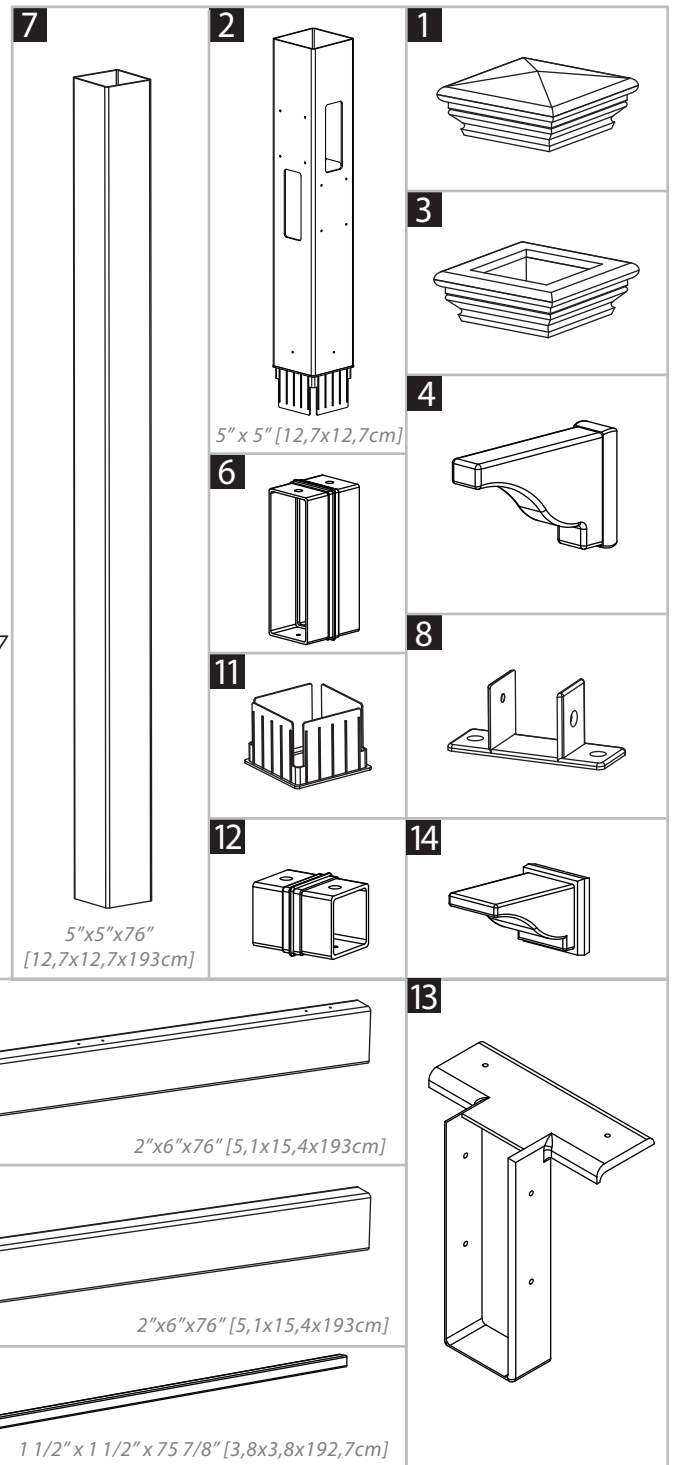


Répartition de matériaux pour pergola Freemont

Vérifiez le contenu des boîtes (5 en total) pour ces pièces

Dans le cas où il y a des pièces manquantes ou défectueuses veuillez s.v.p. Contacter notre département des services à la clientèle au **1 800 282 9346** (du lundi au vendredi 0800 à 1700 h, heure de l'est).

1. **Capuchons de poteaux (2)** 10699-1 Blanc / 14030 Composite
2. **Bouts supérieurs pour colonnes principales (2)** 10826 Blanc / 14025 Composite
3. **Garnitures de poteaux (4)** 10698-1 Blanc / 14029 Composite
4. **Embouts décoratifs pour poutres et chevrons (10)** 10829 Blanc / 14048 Composite
5. **Poutres de support principales (4)** 10817 Blanc / 14033 Composite
6. **Joints pour poutres et chevrons (8)** 10820 Blanc / 14026 Composite
7. **Pieds de colonnes principales (2)** 10816 Blanc / 14024 Composite
8. **Ferrures de chevrons (4)** 10827 Blanc / 14031 Composite
9. **Chevrons (12)** 10818 Blanc / 14034 Composite
10. **Lamelles d'ombrage (28)** 10819 Blanc / 14035 Composite
11. **Guides internes unidirectionnels de poteaux 4"x4" (2)** 10696-1 Blanc / 14027 Composite
12. **Joints de lamelles d'ombrage (14)** 10600-1 Blanc / 14028 Composite
13. **Supports de chevrons (6)** 10828 Blanc / 14082 Composite
14. **Embouts décoratifs de lamelles d'ombrage (28)** 30030-1 Blanc / 14032 Composite



Pas à l'échelle

Outils nécessaires

- Niveau
- Marteau
- Ruban de mesure
- Ligne de ficelle
- Pieux en bois (4) (support temporaire pour ficelle)
- Escabeaux (2)
- Perceuse sans fil

Outils possiblement nécessaires

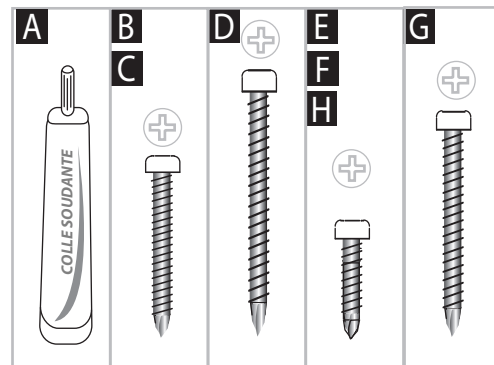
- Scie circulaire avec lame à dents fines
- Équerre de charpenterie

Liste de matériaux additionnels pour pergola

Quincaillerie (dans le sac en plastique)

Toutes les vis contenues dans cet ensemble sont auto-foreuses

- A. Tube de colle soudante pour vinyle (3)** - 20000 Blanc / 20022 Composite
- B. Vis auto-foreuses en acier inoxydable de 2 1/2" (64 mm) (16)** - 20009-1 Blanc / 20032 Composite (pour fixer colonnes en vinyle aux poteaux en bois au bas de chaque poteau)
- C. Vis auto-foreuses en acier inoxydable de 2 1/2" (64 mm) (16)** - 20009-1 Blanc / 20032 Composite (pour fixer colonnes en vinyle aux poteaux en bois au bas de chaque poteau juste au dessus du capuchon de garniture)
- D. Vis auto-foreuses en acier inoxydable de 4" (102 mm) (64)** - 20006 Blanc / 20034 Composite (pour fixer l'intersection des poutres et premiers chevrons avec colonnes en vinyle)
- E. Vis auto-foreuses en acier inoxydable de 1 1/2" (38 mm) (40)** - 20005 Blanc / 20031 Composite (vis pour joints)
- F. Vis auto-foreuses en acier inoxydable de 1 1/2" (13 mm) (32)** - 20016 Blanc / 20030 Composite (pour fixer supports de chevrons aux chevrons)
- G. Vis auto-foreuses en acier inoxydable de 3" (76 mm) (84)** - 20007 Blanc / 20033 Composite (pour lamelles d'ombrage)
- H. Vis auto-foreuses en acier inoxydable de 1 1/2" (38 mm) (24)** - 20005 Blanc / 20031 Composite (pour fixer joints de chevrons aux poutres)



Matériaux additionnels que vous aurez besoin

(Vendus séparément de www.wearevita.com ou d'un distributeur de nos produits)

(pas conçue pour être installée sur des dalles, carrés ou pierres de patio, ou briques d'emboîtement)

- I. Poteaux en bois traité sous pression 4x4x8 (10x10x200 cm) (2)** (acheter au centre de construction local)
- J. Ensemble de ferrures à boulons Bolt Down 4x4** (acheter de www.wearevita.com ou d'un distributeur de nos produits) Référez-vous aux instructions de l'ensemble pour la quincaillerie requise pour votre application:

Si vous montez la pergola sur surface de béton pré-existante:

- Cales en bois de 1/2"x31/2"x12" (1,3x9x30,5cm) (16) - Peuvent être coupées du bois contreplaqué de 1/2" (1,27 cm)
- Vis de 1/4"x2 3/4" pour béton (6x70mm) - à tête fraisée (6)

- Foret de perceuse pour béton 3/16"(5mm). Minimum 3" (76mm) de long (1)

Si vous montez la pergola sur une terrasse en bois ou composite avec AVEC ACCÈS AU DESSOUS:

- Cales en bois de 1/2"x31/2"x12" (1,3x9x30,5cm) (16) - Peuvent être coupées du bois contreplaqué de 1/2" (1,27 cm)
- Boulons et écrous 1/4" (6 mm) x ? - à tête fraisée (6) (longueur dépend sur l'épaisseur de matériel de terrasse)
- Rondelles de 1/4" (6mm) (6)
- Foret de perceuse pour bois de 1/4" (6mm). Minimum 3" (76mm) de long (1)

Si vous montez la pergola dans le sol

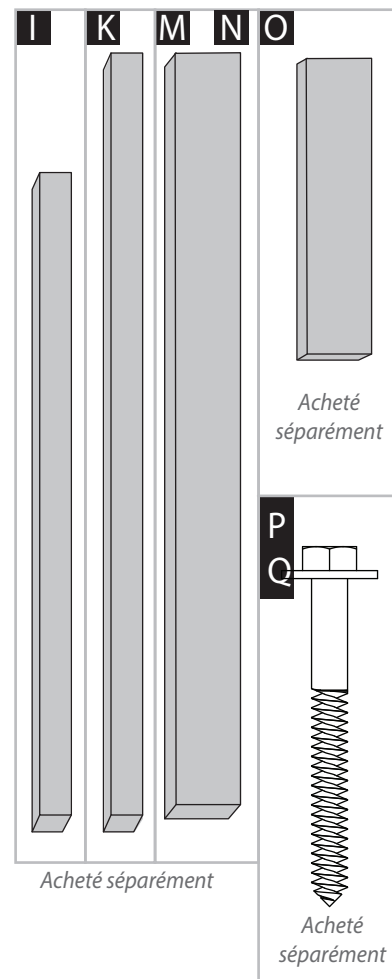
- K. Poteaux en bois traité sous pression 4x4x10 (10x10x300 cm) (2)** (acheter au centre de construction local)
- L. Sac de béton prêt à l'emploi (2)** (acheter au centre de construction local)

Support de chevron / poutre (requis)

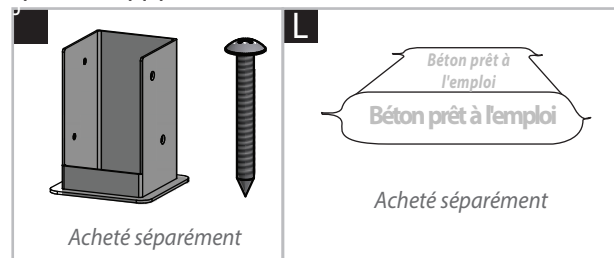
- M. Planche en bois traité sous pression pour poutres et chevrons 2x6x12 (4x15x365cm)(2)** (acheter au centre de construction local)
- N. Planche en bois traité sous pression pour poutres et chevrons 2x6x14 (4x15x427 cm)(6)** - Pour être raccourcies à 12'-6" (381cm) (acheter au centre de construction local)
- O. Planche en bois traité sous pression pour poutres et chevrons 2x6x6 (4x15x184 cm)(2)** (acheter au centre de construction local)
- P. Vis tire-fond 3/8"x3 1/2" avec rondelles (10x90mm) (6)** (acheter au centre de construction local)
- Q. Vis tire-fond (pour mur en bois) ou vis d'ancrage (pour mur en brique ou béton) 3/8"x3 1/2" (10x90mm) (6)**

(acheter au centre de construction local, ainsi qu'un foret de perceuse)*

* Veuillez s.v.p. consulter votre centre de construction local pour vis d'ancrage. Ce deuxième ensemble de vis sera utilisé pour fixer la lice / poutre en bois à votre structure. Référez-vous à la page 12 pour plus de détails.



Pas à l'échelle



Placement de poteaux en bois et installation pour pergola fixée

Cette pergola peut aussi être installée sur une surface de bois ou de béton préexistante en utilisant nos ferrures à boulons Bolt Down avec un poteau en bois de 4x4 (10 x 10 cm) (vendu séparément). Voir la page huit pour plus de détails.

La position et l'emplacement des poteaux est l'étape la plus critique dans tout le procédé d'installation. Assurez-vous de vérifier d'avantage pour la possibilité de lignes de services sous terrains comme pour arroseurs, gaz ou téléphone.

PREMIÈRE ÉTAPE

Mesurez et marquez la position des poteaux de pergola utilisant de la ligne de ficelle et des pieux en bois temporaires. Ajustez les lignes comme besoin. Le coin intérieur des lignes sera la position du poteau.

S.v.p. Noter:

Si vous décidez de modifier les dimensions de la taille originelle de votre ensemble, une scie circulaire équipée d'une lame avec des dents fines et aiguës sera tout ce qui est requis pour couper, raccourcir ou modifier les composants en vinyle.

DEUXIÈME ÉTAPE

Installer les poteaux de support en bois directement dans le sol

1

Après avoir déterminé l'emplacement des poteaux, creusez des trous de 10 pouces (25,4 cm) de diamètre et 36 pouces (91,4 cm) de creux.

2

Après avoir creusé et nettoyé les trous, placez un des poteaux en bois 4x4 (9x9 cm) dans un trou en s'assurant qu'il est nivelé et carré avec les lignes de ficelle. La hauteur finale du poteau hors du sol devrait être 84 pouces (213 cm). Si un poteau est plus haut à cause d'une obstruction dans le sol, veuillez s.v.p. raccourcir le poteau affecté en conséquence.

3

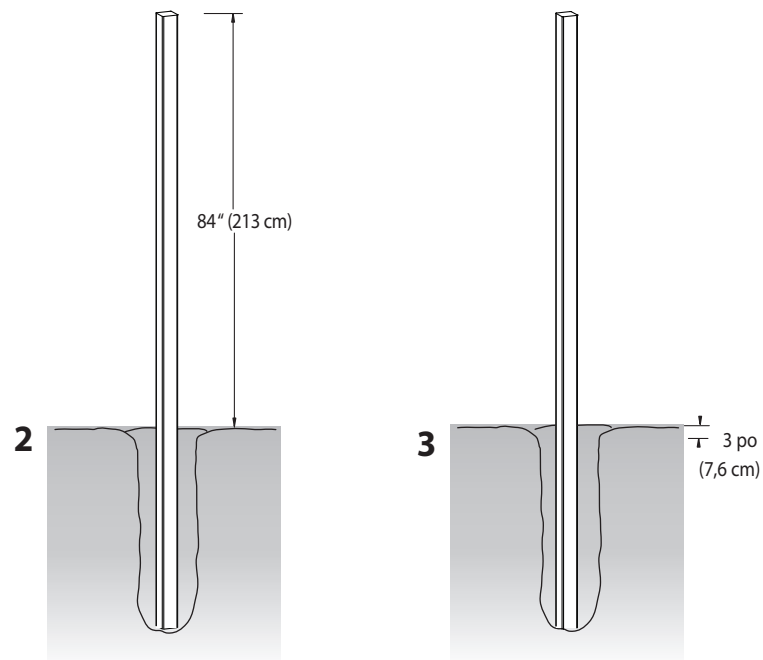
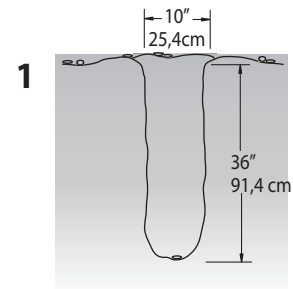
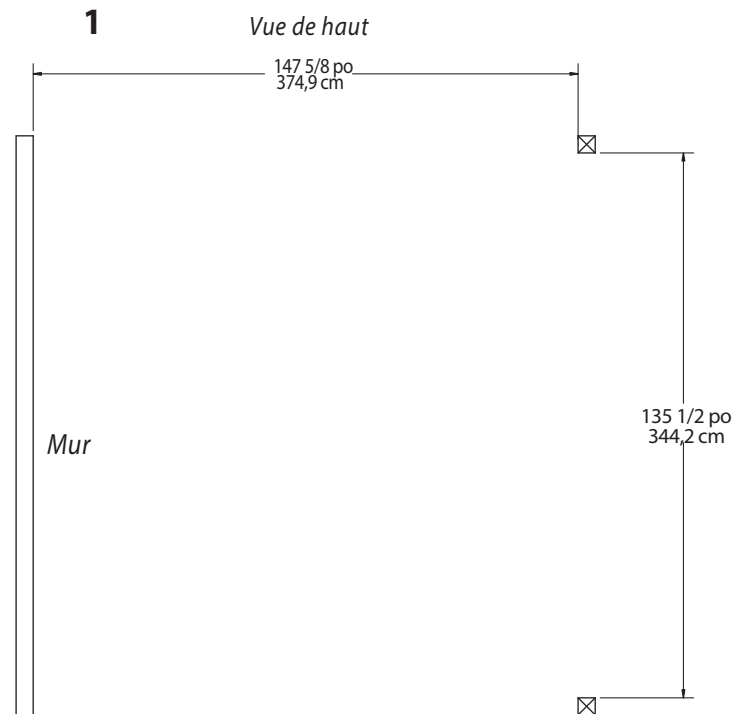
Remplissez le vide autour du poteau en place avec du béton prêt à l'emploi jusqu'à 3 pouces (7,6 cm) du haut du trou. Une fois que le béton a saisi, remblayez les 3 pouces (7,6 cm) de trou restant avec de la terre

4

Répétez pour le deuxième poteau.

S.v.p. Noter:

Certains poteaux en bois traité sous pression peuvent être plus larges que 3 1/2" x 3 1/2" (9 x 9 cm) de carré à cause de torsion ou de craquage du bois. Nous avons permis une tolérance pour ce cas avec les guides de poteaux 4x4 (voir page 8). Cependant, dans des cas extrêmes il pourrait être nécessaire de tailler un peu le haut du poteau en bois 4x4 pour permettre le glissement du poteau en vinyle par dessus celui-ci. Avant l'installation de vos poteaux dans le sol, vérifiez pour cette possibilité à ce point et corrigez-la si nécessaire.



ÉTAPE OPTIONNELLE

Placement des poteaux en bois et installation sur surface de béton ou bois utilisant des ferrures à boulons Bolt Down pour pergola fixée

Notez: pour plus d'informations sur l'installation des ferrures à boulons, référez-vous aux instructions incluses avec les ferrures à boulons Bolt Down.

1

En mesurant du rebord des bas de plaques de base, mesurez et marquez l'emplacement des ferrures à boulons avec de la ficelle ou ligne de craie. Ajustez les lignes comme besoin. Le coin intérieur des lignes sera la position du coin de base de la ferrure.

2

Marquez l'emplacement des ferrures en utilisant la base d'une ferrure comme décrit.

3

En utilisant un foret pour béton de 3/16" (5 mm), creusez des trous de 3" (76 mm) de profondeur pour accommoder des vis pour béton de 2 3/4" (70 mm) (pas incluses).

4

Continuez avec l'installation de trois écrous de pour béton de 2 3/4" (70 mm) dans la base de la ferrure à boulons Bolt Down (pas incluses).

S.v.p. Noter:

Des terrasses en béton ont typiquement une surface inclinée pour permettre l'écoulement de l'eau. Si ceci est le cas, la fixation de la ferrure à la surface y sera aussi inclinée. Ceci peut être corrigé en nivelant la base avec des rondelles en acier galvanisé (pas incluses), fonctionnant comme des cales sous la base pour la niveler - **CECI EST TRÈS IMPORTANT; SINON LES POUTRES ET CHEVRONS NE SERONT PAS NIVELÉS APRÈS L'INSTALLATION.**

5

Avec les deux ferrures installées au niveau, procédez avec le placement du poteau en bois 4x4x8' (10x10x244 cm). Fixez en utilisant les mêmes vis pour béton incluses dans l'ensemble. Répétez pour les deux poteaux.

6

Les poteaux devraient être de 84" (213 cm) en hauteur.

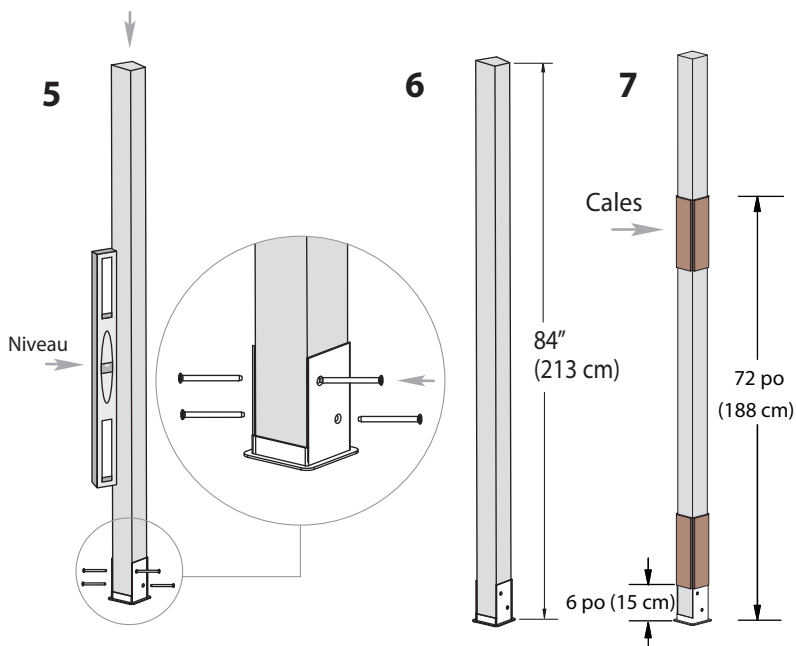
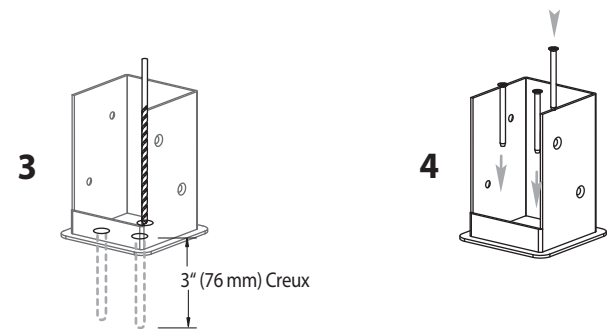
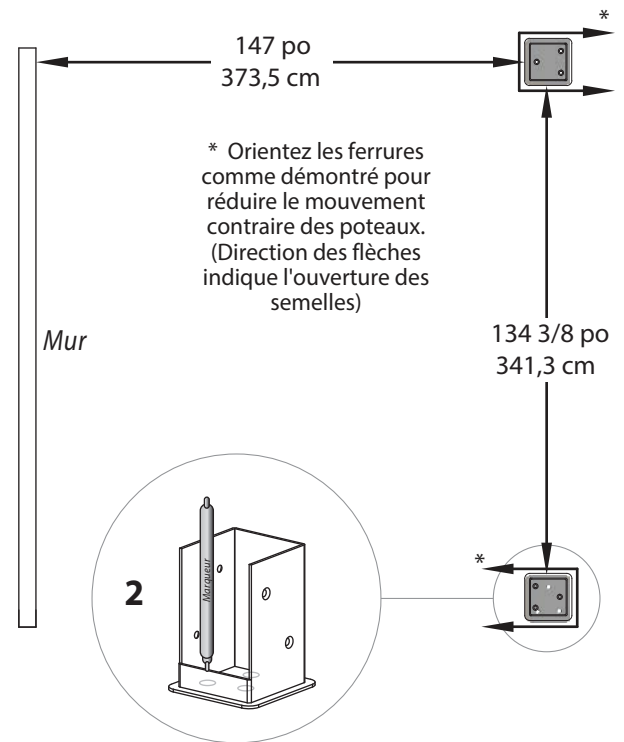
7

Pour s'assurer d'un bon ajustement entre les poteaux en bois et l'intérieur de la cavité des poteaux en vinyle, il sera nécessaire d'augmenter les dimensions des poteaux proche du bas et du haut utilisant des cales en bois de 1/2" x 3 1/2" x 12" (1,3 x 9 x 30,5cm). Suivez les directives comme illustré.

S.v.p. Noter:

Certains poteaux en bois traité sous pression peuvent être plus larges que 3 1/2 x 3 1/2 de carré à cause de torsion ou de craquage du bois. Nous avons permis une tolérance pour ce cas avec les guides internes de poteaux 4x4 uni- et bi-directionnels. Cependant, dans des cas extrêmes il pourrait être nécessaire de tailler un peu le haut du poteau en bois 4x4 pour permettre l'accès.

1



TROISIÈME ÉTAPE

Assemblage et installation de colonnes en vinyle par-dessus poteaux en bois

1

Utilisant la colle de soudure pour vinyle, insérez le guide de poteau en bois interne unidirectionnel 4" x 4" (10 x10 cm) dans un bout des colonnes principales. Cette étape est seulement applicable si vos poteaux 4 x 4 sont enfouis dans le sol. Si votre pergola sera installée sur une surface de bois ou de béton, vous pouvez éliminer ces quatre pièces.

2

Utilisant un escabeau, guidez les bas de colonnes en vinyle par-dessus les poteaux en bois 4 x 4.

2a

Si vous avez aussi acheté les moules de base, glissez-les au dessus des poteaux.

3

Utilisant un escabeau, guidez les parties supérieures des colonnes en vinyle par dessus les poteaux en bois 4 x 4.

S.v.p. Noter:

Assurez-vous que les trous pré-perçés au haut des colonnes sont orientés correctement pour le placement de poutres et chevrons plus tard. Référez-vous au diagramme au haut de la page suivante.

4

Connectez le bas et la partie supérieure de chaque colonne en utilisant la colle de soudure pour vinyle et les glissant ensemble.

S.v.p. noter La colle de soudure pour vinyle demande une période de fixation de soixante secondes et une période de séchage de 20 minutes.

5

Glissez la garniture inférieure au dessus du poteau pour couvrir le joint sur la colonne.

6

Glissez la garniture supérieure en position approximative juste au bas du trou dans l'assemblage supérieur de la colonne en vinyle.

7

Si nécessaire, ajustez la hauteur des poteaux pour s'assurer de l'installation nivelée de poutres et chevrons plus tard. Si une pente est significative et cause une différence en hauteur entre les poteaux, vous aurez besoin de raccourcir les bas de un ou des deux colonnes en vinyle comme nécessaire.

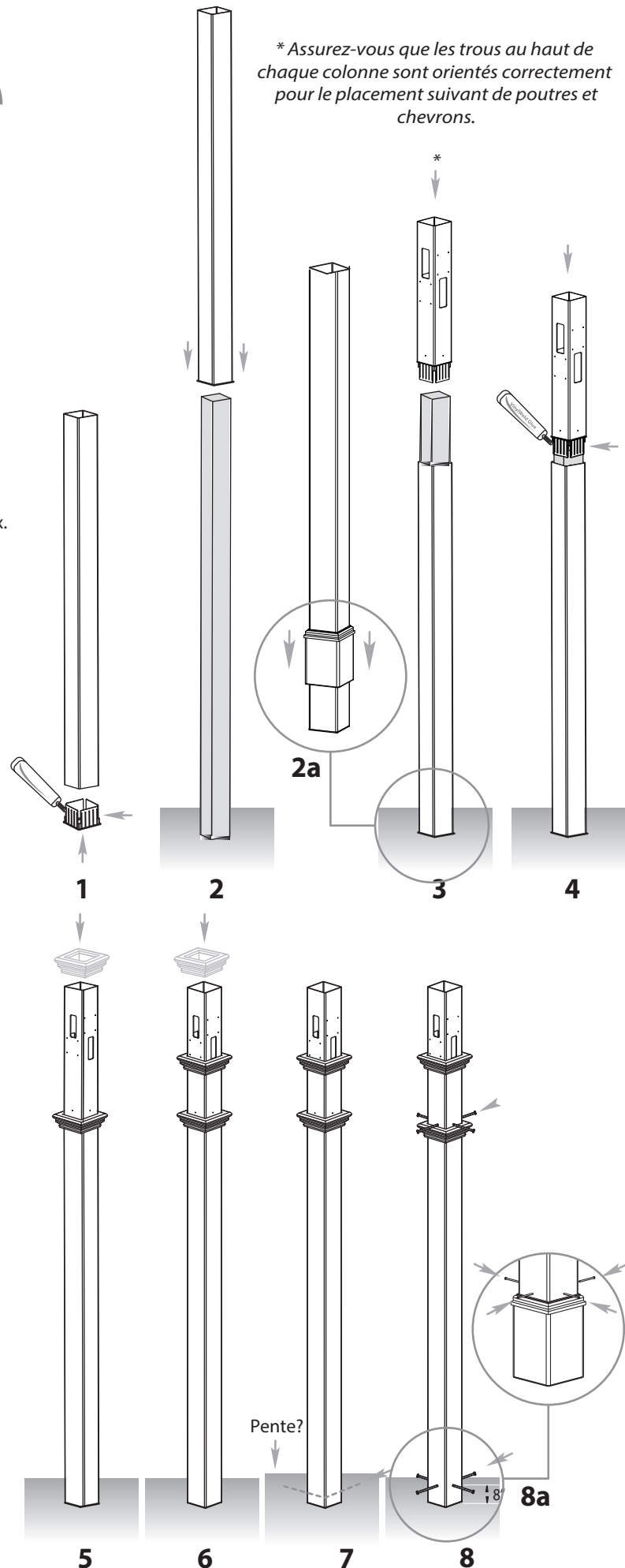
8

Fixez les colonnes en vinyle aux poteaux en bois en utilisant quatre vis en acier inoxydable auto-foreuses de 2 1/2" (64 mm) à une hauteur de 8" (20,3 cm) au delà de la base des poteaux et quatre vis en acier inoxydable auto-foreuses de 2 1/2" (64 mm) juste au dessus du capuchon de garniture comme illustré. Ceci préviendra le haussement possible durant des vents forts, etc.

8a

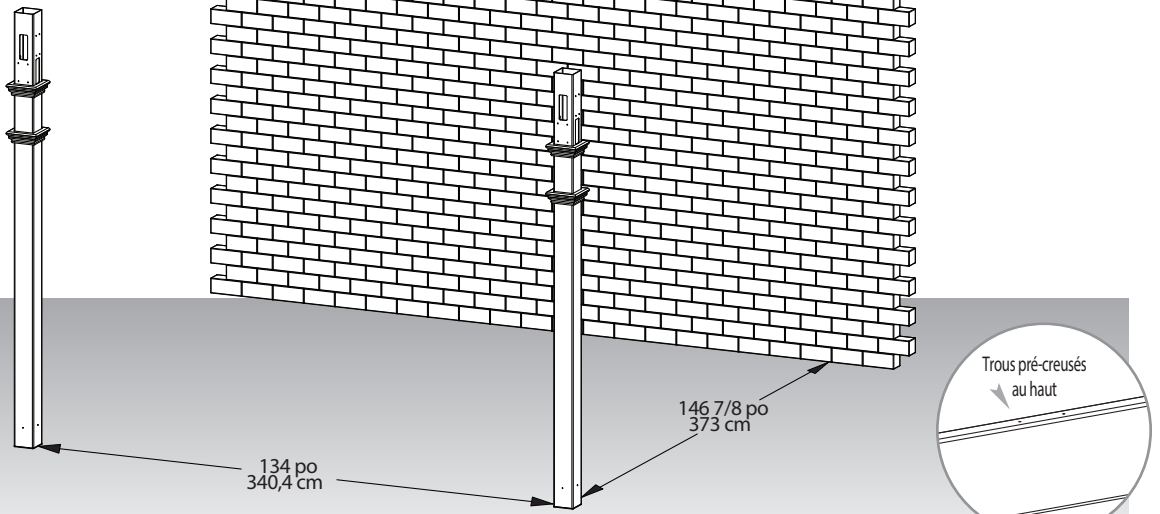
Si les moules de base y sont installées, placez les vis au haut des moules.

* Assurez-vous que les trous au haut de chaque colonne sont orientés correctement pour le placement suivant de poutres et chevrons.



À ce stage, les colonnes devraient être installées correctement comme dans l'illustration suivante, avec les colonnes séparées par 134 po (340,4 cm).

Critique: Notez la direction d'ouverture des trous au haut des poteaux.



QUATRIÈME ÉTAPE

Assemblage de poutres de support principales

1

Insérez une planche de 2x6x12 (4x15x365cm) de bois traité dans une poutre suivi d'un joint et une deuxième section de poutre. Centrez la planche de 2x6x12 (4x15x365cm) à l'intérieur de l'assemblage de la poutre principale.

Note critique:

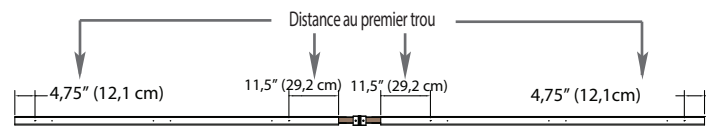
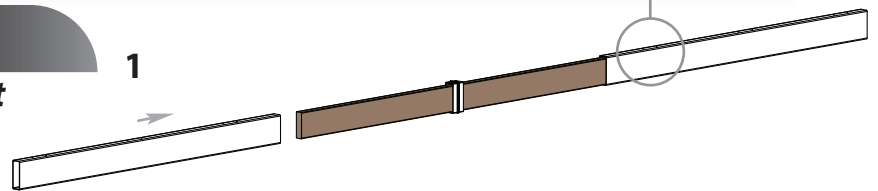
Notez la position des trous déjà percés aux bouts de chaque poutre de support principal. Comme illustré à côté, les trous les plus écartés ont besoin de s'accoupler ensemble à l'intérieur du joint de poutre. Ceci est critique pour s'assurer d'un écart égal entre vos chevrons.

2

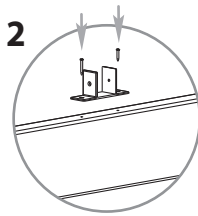
Installez les ferrures de chevrons aux poutres principales en utilisant les vis de 1 1/2" (64mm). Fixez seulement quatre ferrures comme illustré. Suivez les trous pré-creusés pour déterminer leur positions.

3

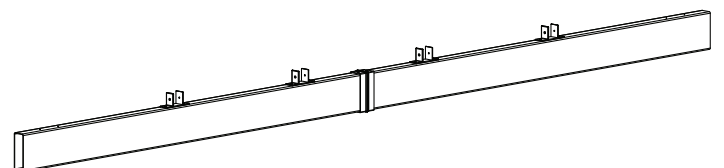
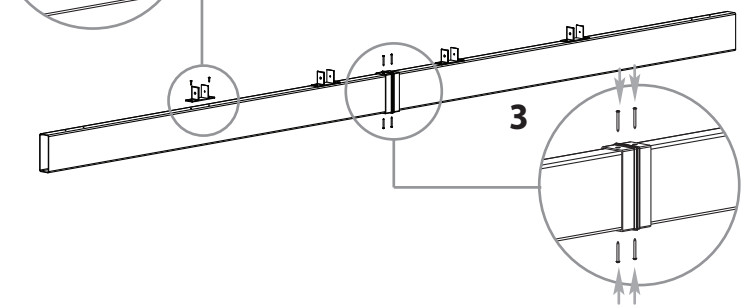
Fixez le joint aux poutres en vinyle et insert en bois avec des vis de 1 1/2" (64mm).



2



* Fixez seulement quatre ferrures à la poutre. (deux à chaque côté du joint)



CINQUIÈME ÉTAPE

Assemblage de poutre de support principale

1

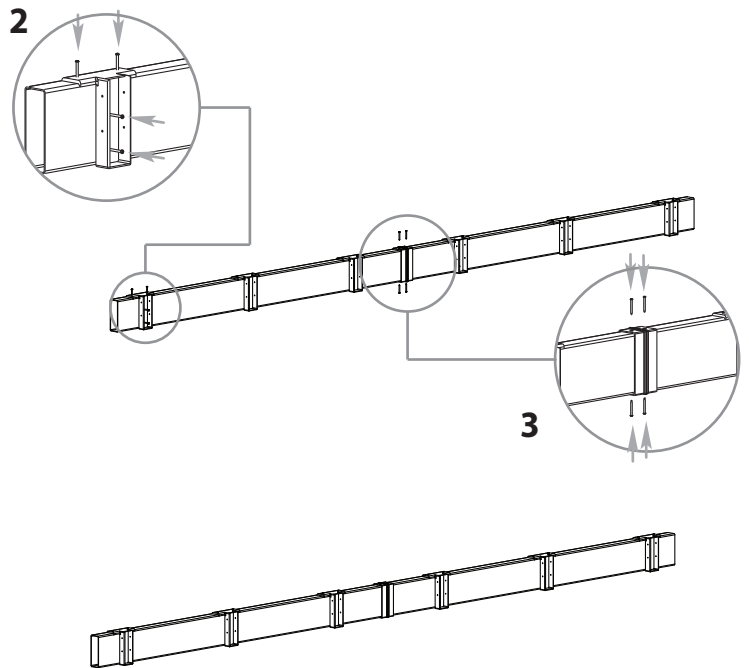
Répétez l'étape 1 de l'étape précédente.

2

Installez le support de chevrons aux poutres principales en utilisant quatre vis de 1 1/2" (38mm). Suivez les trous pré-creusés pour déterminer leur positions.

3

Fixez le joint aux poutres en vinyle et l'insert en bois en utilisant des vis de 1 1/2" (38mm).



SIXIÈME ÉTAPE

Assemblage de chevrons

1

Raccourcissez une planche de 2x6x14 (5x15x427cm) à 12'-6" (381 cm) et insérez-la dans une section de chevron, suivie par un joint et une deuxième section de chevron.

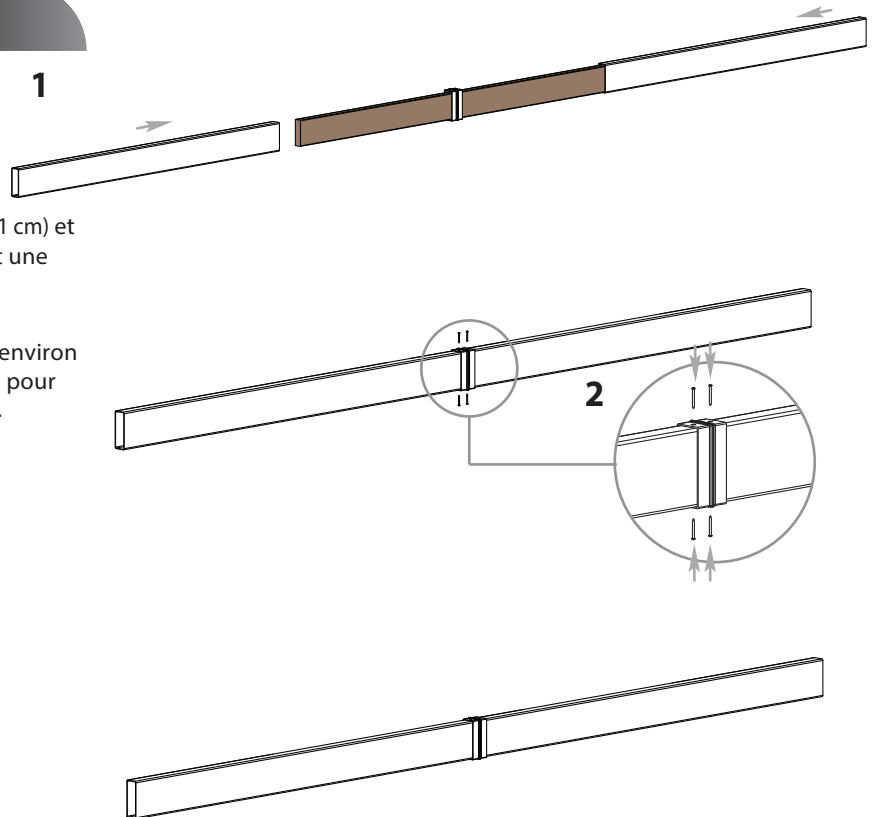
Assurez-vous que la planche de 2x6x12'-6" (381cm) est insérée environ 1/8" (3mm) d'un bout (le bout qui sera installé contre le mur), pour accommoder les têtes de vis sur les supports de chevrons.

2

Fixez le joint aux chevrons en vinyle et l'insert de bois en utilisant des vis 1 1/2" (38 mm).

3

Répétez les étapes 1 et 2 pour le restant des chevrons.



SEPTIÈME ÉTAPE

Placement de poutres de support et chevrons

Avez l'aide d'une autre personne et deux escabeaux, complétez les prochaines étapes:

1

Glissez la poutre de support avec les ferrures de chevrons déjà installées à travers les deux trous d'une colonne en vinyle (en dépassant), et retournant à travers les deux trous de la colonne opposée.

S.v.p. noter:

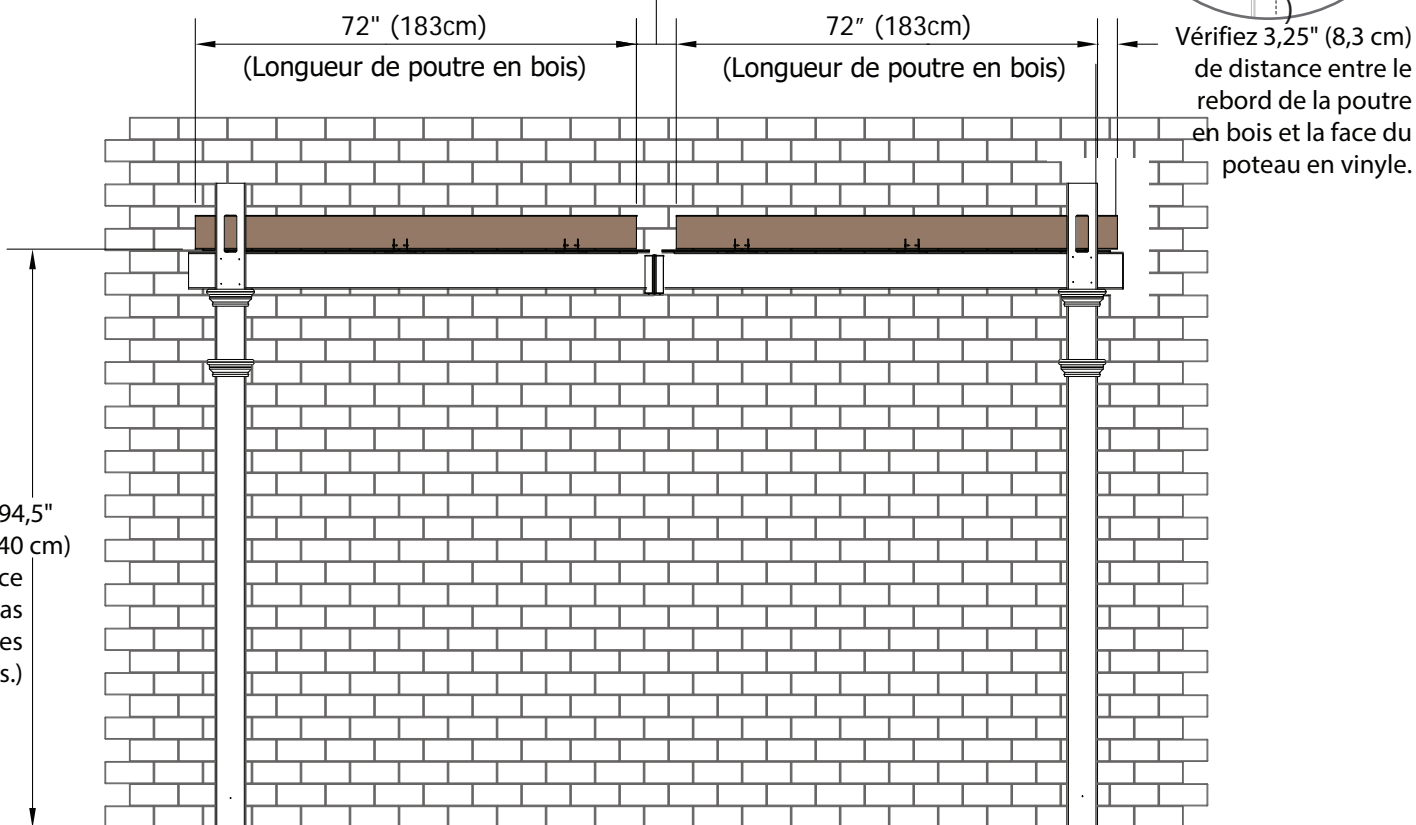
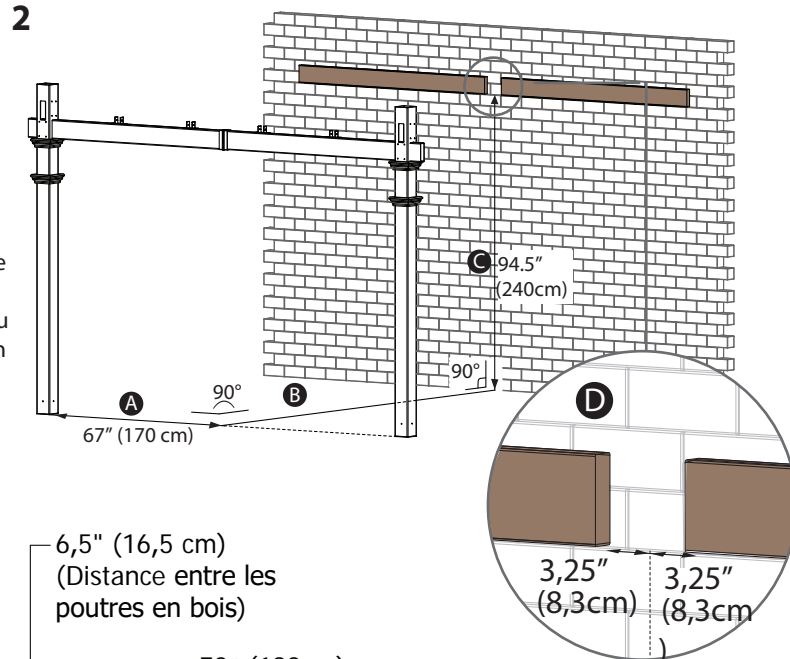
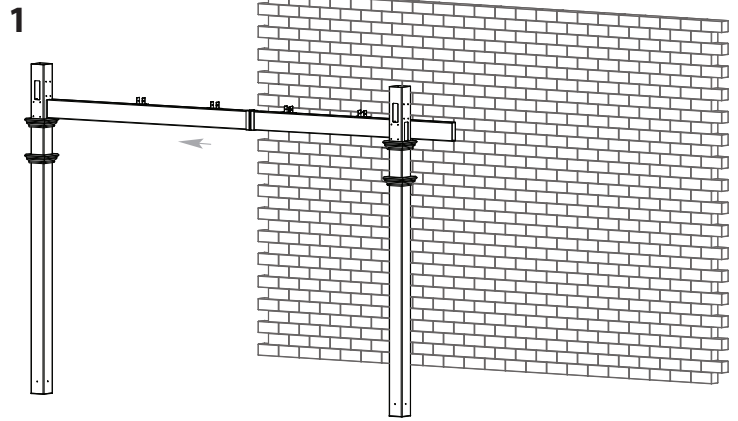
Les hauts des colonnes en vinyles auront peut être besoin d'être torsionnés en directions opposées pour permettre les poutres et chevrons à être installés à un angle faible. Les colonnes en vinyle permettent naturellement un peu de flexion.

2

Fixez les deux pièces de bois traité sous pression de 2x6x6' (5x15x183cm) (vendues séparément) à la surface de votre mur. S.v.p. consulter votre centre de construction local à propos des méthodes de fixation. Nous recommandons 6 vis-tire-fond pour fixer à une surface de bardage en bois ou des vis d'ancrage pour fixer à un mur en briques. Les têtes des vis ont besoin d'être encastrées à plat avec la surface de la poutre en

Pour positionner vos poutres en bois:

- Mesurez la demi-distance entre les deux poteaux en vinyle = 67" (170cm)
- Marquez et tirez une ligne de ficelle perpendiculaire au mur.
- Mesurez 94,5" (240 cm) vers le haut et marquez avec un crayon
- Mesurez 3,25" (8,3 cm) à chaque côté de la marque. Ceci serait le coin du bas des deux poutres comme illustré.



Vue de devant

HUITIÈME ÉTAPE

Placement de poutres de support principales et chevrons

Avec l'aide d'une autre personne et deux escabeaux, complétez les prochaines étapes:

1

Fixez la poutre de support ayant les supports de chevron sur la poutre en bois comme illustré. Le haut de la poutre en bois devrait être affleuré avec le haut de la poutre de pergola.

Alignez les deux poutres de support principales pour qu'elles soient centrées l'une à l'autre.

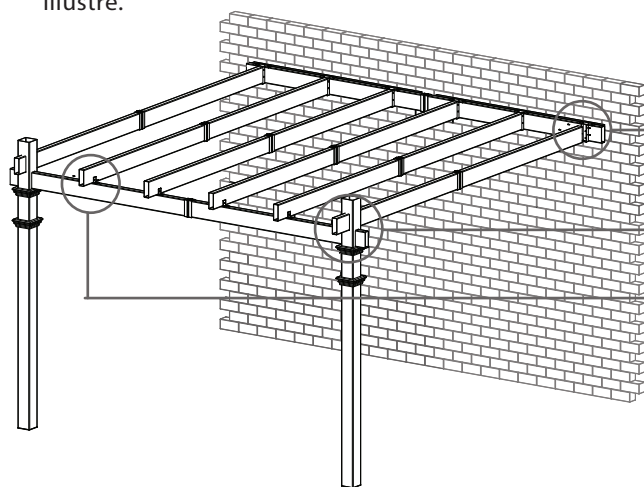
Pour fixer, utilisez un minimum de six vis tire-fond de 3 1/2" (90mm) à travers la poutre de support et la poutre en bois.

2

Placez les six chevrons dans les supports et les ferrures de chevrons. Assurez-vous que les bouts avec le bois inséré à 1/4" (6 mm) du bout sont poussés jusqu'au bout dans les supports de chevrons. Fixez-le dans le support de chevron en utilisant quatre vis de 1 1/2" (38mm) comme illustré.

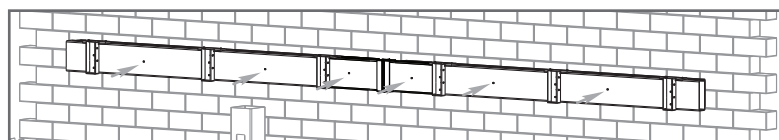
3

Fixez les chevrons sur les ferrures de chevron en utilisant des vis de 1 1/2" (38 mm) comme illustré.

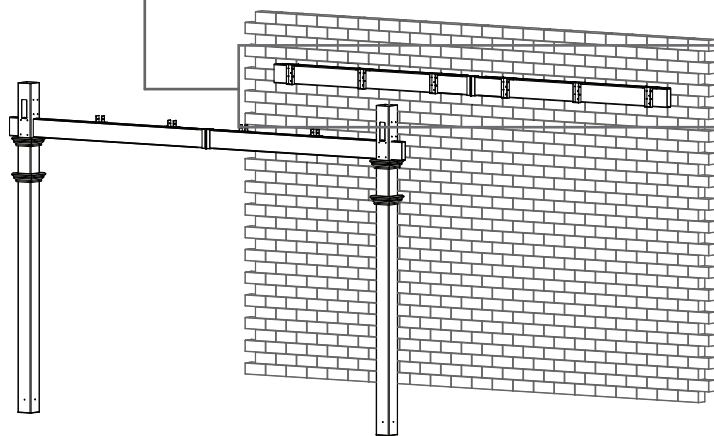


4

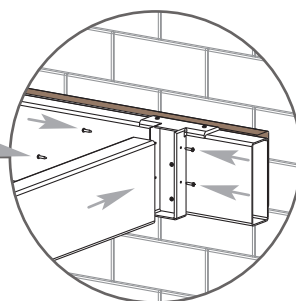
Finalement, ajustez la poutre de support principale et les chevrons pour s'assurer qu'ils dépassent la colonne également. Avec des vis de 4" (102mm), fixez les poutres de support et chevrons en place dans les poteaux en vissant 8 vis par l'extérieur et 8 vis par l'intérieur de chaque colonne.



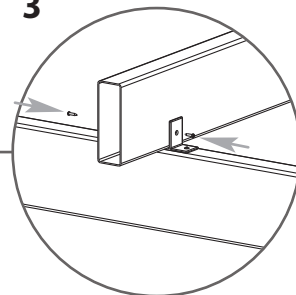
1



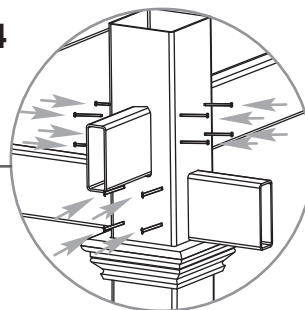
2



3



4



NEUVIÈME ÉTAPE

Fixation d'embouts et capuchons de pergola

1

Installez les embouts décoratifs de pergola en utilisant la colle pour vinyle.

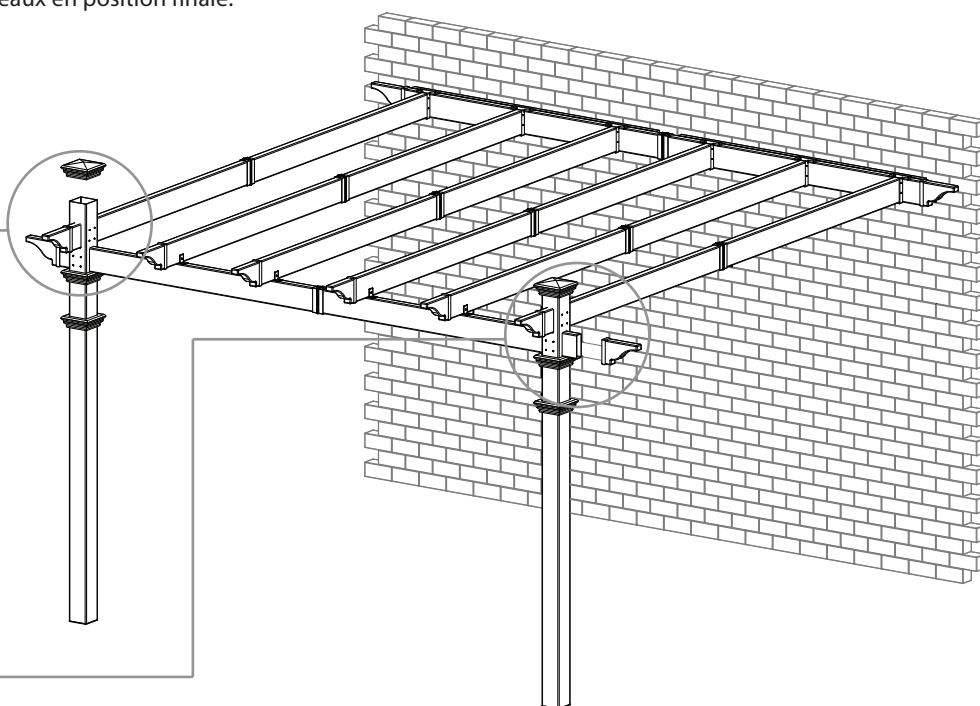
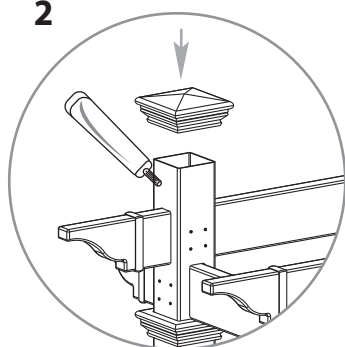
2

Installez les capuchons de poteaux avec la colle pour vinyle.

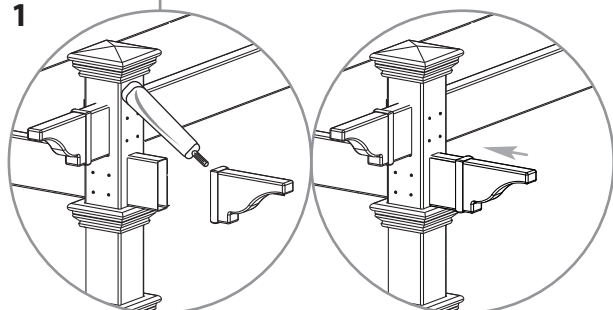
3

Placez vos garnitures de poteaux en position finale.

2



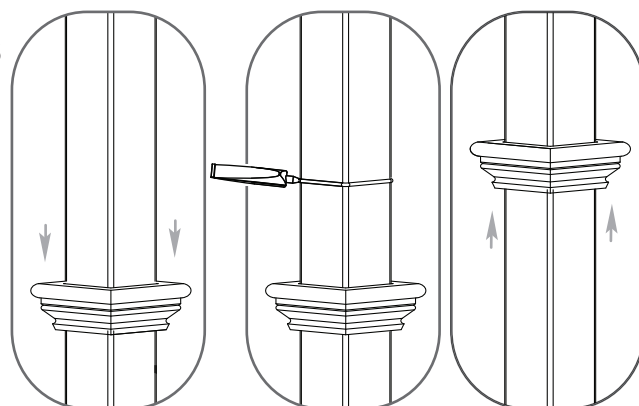
1



Pour coller embouts décoratifs en place:

1. Appliquez un montant généreux de colle pour vinyle aux embouts décoratifs comme illustré.
2. Glissez les embouts décoratifs sur les poutres ou chevrons et permettez que la colle se saisisse pour quelques minutes.

3



Pour coller les garnitures de poteaux en place:

1. Glissez la garniture de poteau vers le bas.
2. Appliquez un montant généreux de colle pour vinyle autour du poteau.
3. Glissez la garniture de poteau de retour à sa position désirée et permettez que la colle se saisisse pour quelques minutes.

DIXIÈME ÉTAPE

Assemblage de lamelles d'ombrage

1

Assemblez les lamelles d'ombrage en commençant avec le collage des embouts décoratifs comme illustré, et ensuite l'insertion de deux lamelles dans un joint.

Poussez fermement jusqu'au point qu'elles sont enfoncées complètement dans le joint. **Aucune vis est nécessaire.**

Installation de lamelles d'ombrage

Les lamelles d'ombrage de 1 1/2 x 1 1/2 sont conçues pour être installées avec un écart de 8 3/4" (22,2cm) entre chaque lamelle.

Les lamelles d'ombrage sont conçues pour s'étendre d'environ 8 1/4" (21cm) par le dernier chevron. Cette mesure inclue les embouts déjà installés. Le but est que toutes les lamelles surpassent les chevrons également à l'oeil nu.

2

Installez la première lamelle d'ombrage adjacente au haut des colonnes en vinyle.

3

Installez le restant des lamelles d'ombrage avec un écart de 8 3/4" (22,2cm) entre elles.

4

Installez une vis de 3" (76 mm) à chaque intersection de chevron et lamelle d'ombrage.

Suggestions pour plus d'ombrage si nécessaire

- Un réseau de treillis en résine blanche dans une variété de styles et dimensions sont disponibles chez votre centre de construction local. Coupez-le à la taille désirée et fixez directement aux hauts des lamelles avec des vis en acier inoxydable.
- Dans des régions susceptibles aux neiges ou vents considérables, n'utilisez pas un réseau d'intimité en diamant étroit.

