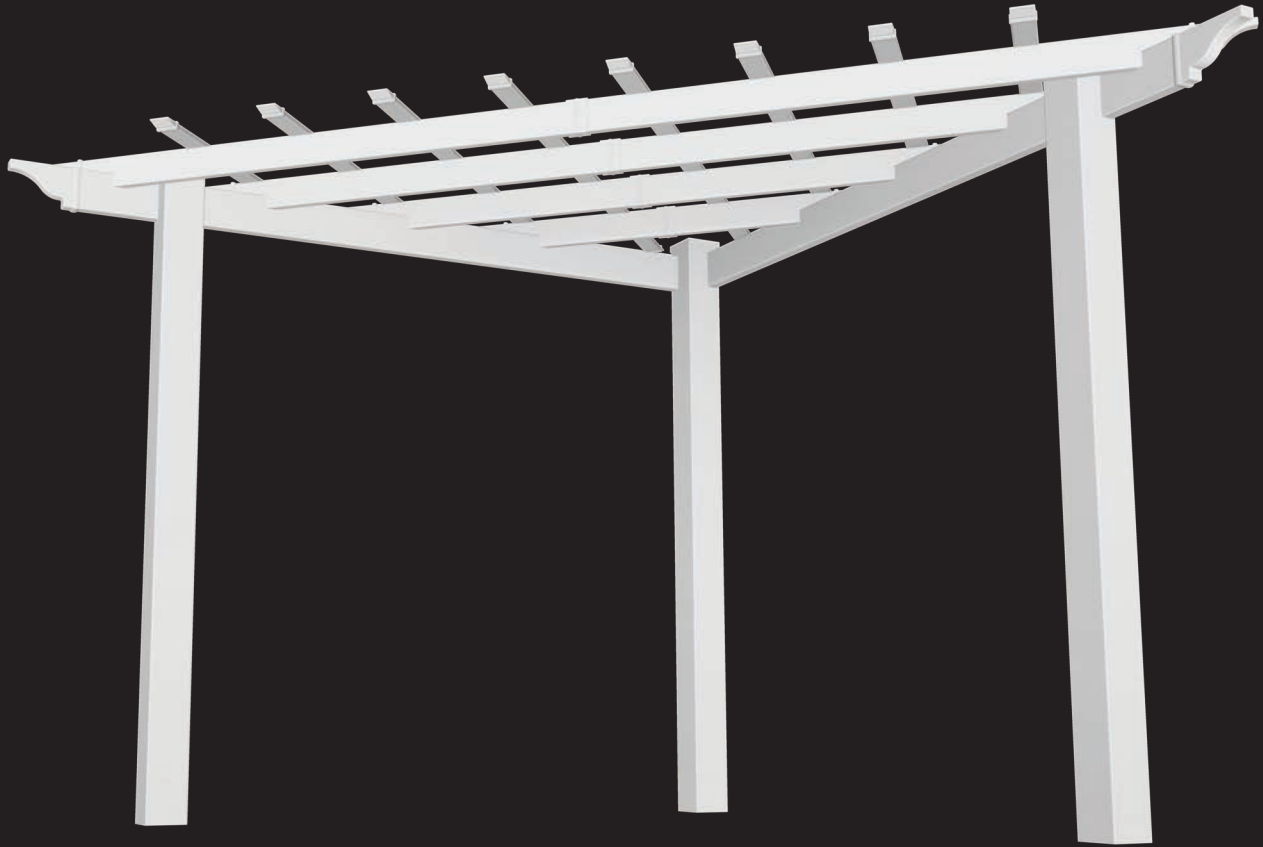
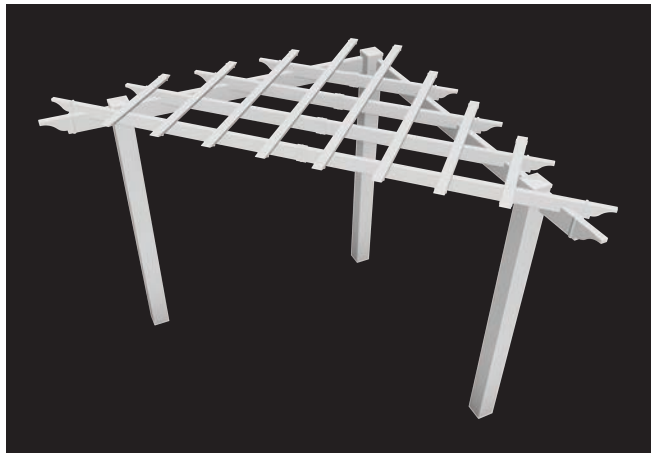


# Pergola de coin 8 x 8



## GUIDE D'ASSEMBLAGE



Modèle: **Alcove**

**vita**

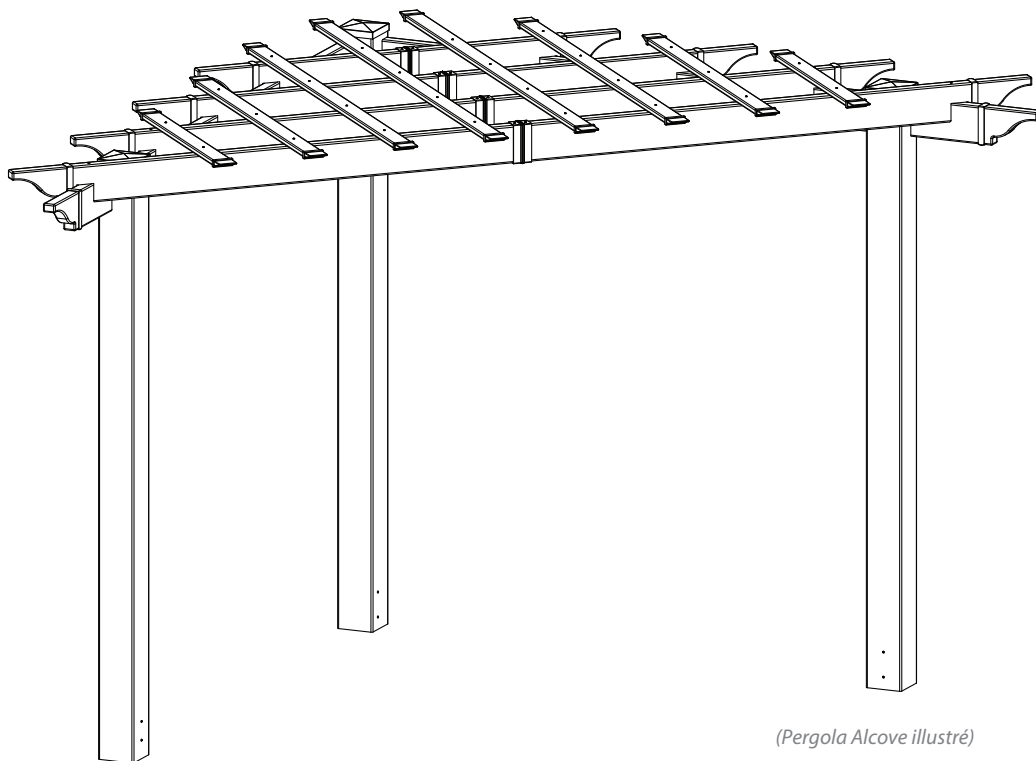
[www.wearevita.com](http://www.wearevita.com)

211 Campbell St  
Sarnia, Ontario, Canada  
N7T 2G6

## Table des matières

Introduction & aperçu.....	3
Vue d'ensemble des matériaux pour la pergola .....	4
Répartition des matériaux pour la pergola .....	5
Liste de matériaux additionnels pour pergola.....	6
Placement des poteaux en bois & installation pour l'utilisation dans le sol.....	7
Placement des poteaux en bois & installation sur surface de béton ou bois avec ferrures boulonnées.....	8
Assemblage des colonnes en vinyle et installation par-dessus poteaux en bois.....	9
Assemblage et installation des poutres de support principales.....	11
Assemblage des chevrons.....	13
Installation des chevrons.....	17
Installation des lattes d'ombrage .....	18
Installation des embouts décoratifs et capuchons pour poteaux.....	19

## Introduction & aperçu



(Pergola Alcove illustré)

### Prise en main

Premièrement, permettez-nous de vous remercier pour l'investissement que vous avez fait sur un de nos fins ensembles de pergola.. Idéalement, cet ensemble est conçu pour l'assemblage par deux personnes avec de l'expérience minimale en menuiserie et peux d'outils. N'essayez-pas par vous-même, spécialement durant l'étape d'installation. Si vous décidez de modifier les dimensions de la taille originale de votre ensemble, une scie circulaire équipée d'une scie avec dents fines et éguisées est tout ce qui est requis pour couper, raccourcir ou modifier les composants de vinyle.

Durant l'assemblage des composants, placez les pièces sur une surface non-abrasive (ex: la boîte d'expédition) pour éviter les éraflures. Nous recommandons d'avoir un endroit de 15pi. x 15 pi. pour assembler sans obstruction. Vous ne devriez pas avoir besoin d'utiliser aucune force excessive durant l'assemblage du contenu de la boîte.

### Organisation & préparation

La pergola Alcove est faite pour se tenir séparément de votre maison, donc vous pouvez la mettre proche de votre maison ou l'avoir placée seule dans le jardin. En la gardant séparée de votre maison il n'y a pas besoin de déplacer les gouttières ou d'adapter la hauteur des rives du toit. Si vous planifiez de construire votre pergola proche de votre maison, placez les extrémités externes de la pergola un minimum de 4 po. éloignées de vos rives.

La partie qui semble être la plus compliquée de ce projet est actuellement la plus facile, les colonnes d'apparence solide et gracieuse. Nous avons conçu ces colonnes pour quelles soient simplement glissées par-dessus des poteaux de bois traités 4 x 4 qui sont soit enfoncés dans du béton ou montés directement sur une surface de bois ou de béton

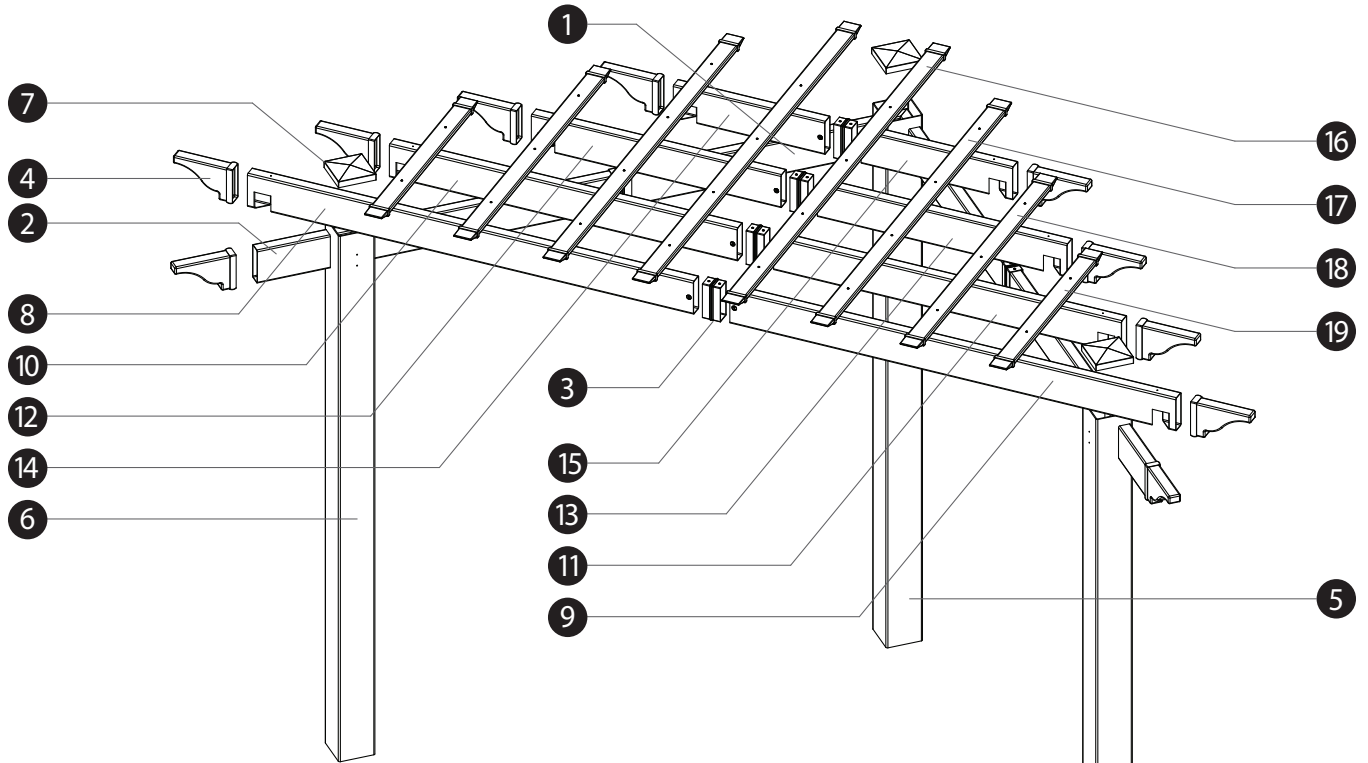
Il est essentiel de considérer la hauteur de la pente où vous planifiez placer la pergola avant de commencer, si il y en a une. Si nécessaire, il est aussi important d'identifier les lignes de services publiques et les arroseurs avant de creuser vos trous dans le sol. Vous devriez aussi consulter les codes de construction de votre région, les ordonnances, les alliances dans votre quartier ou restrictions de hauteur concernant ce type de structure.

### Restriction d'utilisation

Ce produit **n'est pas** conçu pour supporter des charges de poids supplémentaires comme des balançoires,, des personnes, ou tout autres objets.

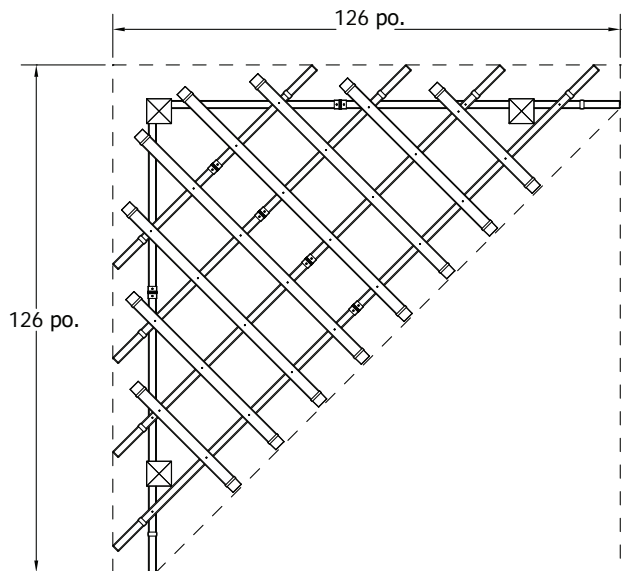
**Veillez prendre le temps de lire ce mode d'emploi au complet avant la construction de votre pergola. Si vous avez des questions, n'hésitez pas à contacter notre département de support technique au 1 800 282 9346, (lundi au vendredi 8 h à 17 h, heure de l'Est)**

## Aperçu des matériaux pour la pergola Alcove

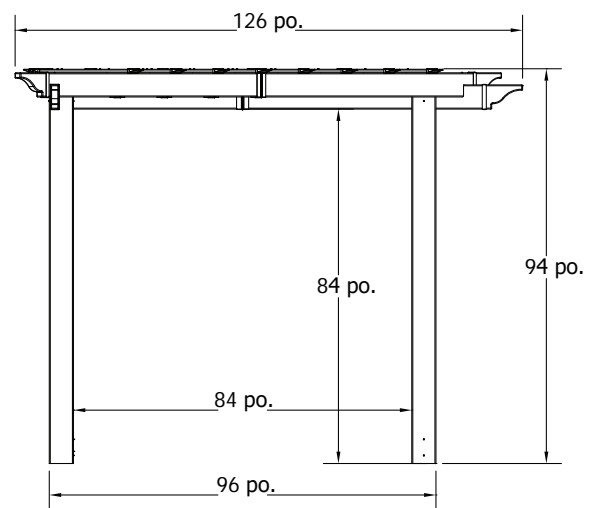


- 1. Poutres - Intérieures (2) 2 po. x 6 po. x 47 1/2 po. - 10234
- 2. Poutres - Extérieures (2) 2 po. x 6 po. x 60 po. - 10235
- 3. Joints pour poutre et chevron (6) 2 po. x 6 po. - 10820
- 4. Embouts décoratifs (10) 2 po. x 6 po. - 10829
- 5. Poteau - Coin (1) 6 po. x 6 po. x 92 po. - 10236
- 6. Poteau - extrémités (2) 6 po. x 6 po. x 92 po. - 10237
- 7. Capuchons pour poteaux (3) 6 po. x 6 po. - 10238
- 8. Chevron - #1 Gauche (1) 2 po. x 6 po. x 75 po. - 10239
- 9. Chevron - #1 Droit - (1) 2 po. x 6 po. x 75 po. - 10241
- 10. Chevron - #2 Gauche (1) 2 po. x 6 po. x 58 1/2 po. - 10242

- 11. Chevron - #2 Droit - (1) 2 po. x 6 po. x 58 1/2 po. - 10243
- 12. Chevron - #3 Gauche (1) 2 po. x 6 po. x 422 po. - 10244
- 13. Chevron - #3 Droit - (1) 2 po. x 6 po. x 42 po. - 10245
- 14. Chevron - #4 Gauche (1) 2 po. x 6 po. x 25 1/2 po. - 10246
- 15. Chevron - #4 Droit - (1) 2 po. x 6 po. x 25 1/2 po. - 10247
- 16. Lattes d'ombrage - #1 (2) 7/8 po. x 3 po. x 79 3/4 po. - 10248
- 17. Lattes d'ombrage - #2 (2) 7/8 po. x 3 po. x 69 1/4 po. - 10249
- 18. Lattes d'ombrage - #3 (2) 7/8 po. x 3 po. x 52 3/4 po. - 10251
- 19. Lattes d'ombrage - #4 (2) 7/8 po. x 3 po. x 36 1/4 po. - 10253



Vue du haut



Vue de côté

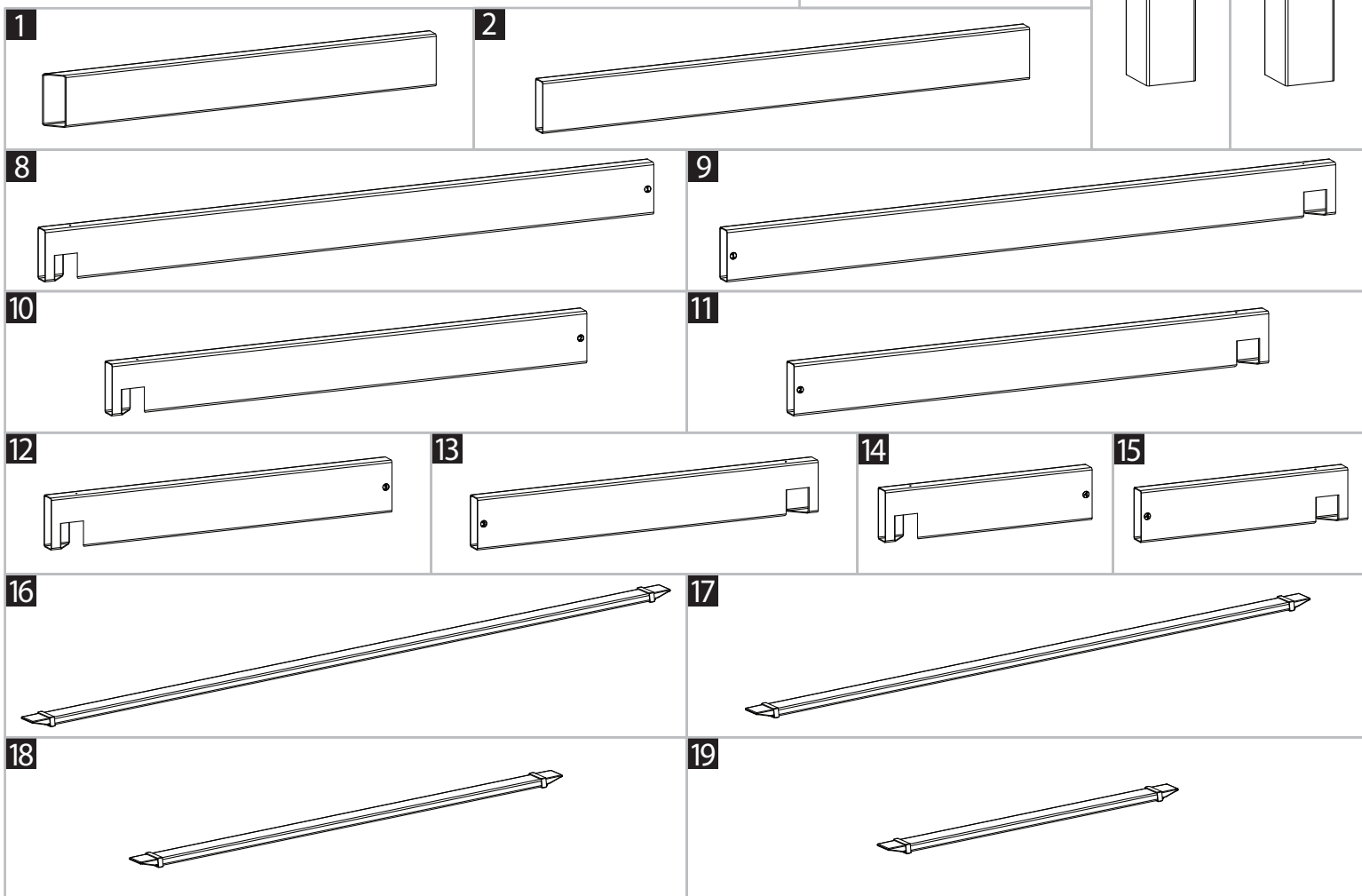
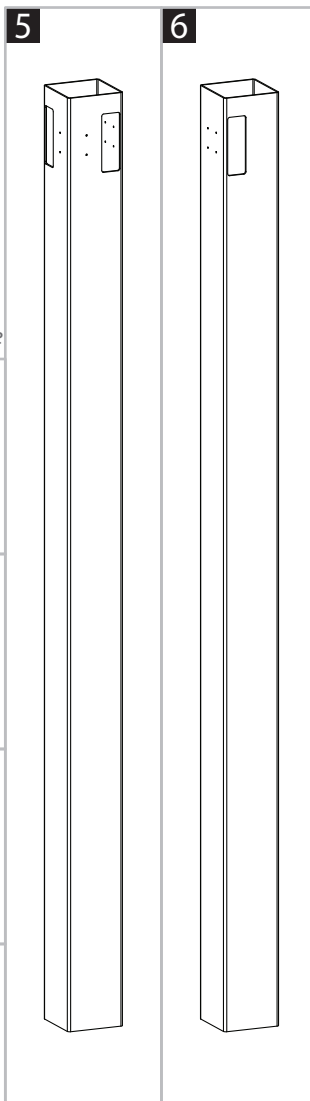
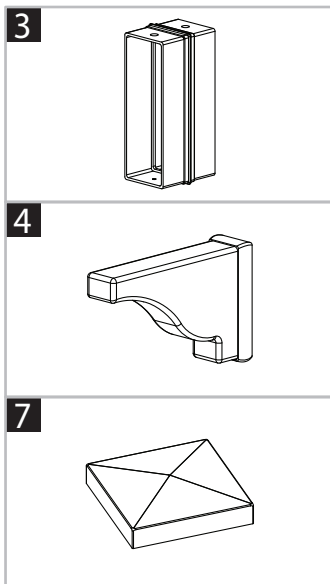
## Vue d'ensemble des matériaux pour la pergola

### Vérifiez les boîtes (5 en total) pour les matériaux suivant.

En cas de pièces manquantes ou défectueuses. Veuillez appeler notre département de service à la clientèle au **1 800 282 9346** (du lundi au vendredi, 8 h. à 17 h. heure de l'Est)

1. Poutres - Intérieures (2) 2 po. x 6 po. x 47 1/2 po. - 10234
2. Poutres - Extérieures (2) 2 po. x 6 po. x 60 po. - 10235
3. Joints pour poutre et chevron (6) 2 po. x 6 po. - 10820
4. Embouts décoratifs (10) 2 po. x 6 po. - 10829
5. Poteau - Coin (1) 6 po. x 6 po. x 92 po. - 10236
6. Poteau - extrémités (2) 6 po. x 6 po. x 92 po. - 10237
7. Capuchons pour poteaux (3) 6 po. x 6 po. - 10238
8. Chevron - #1 Gauche (1) 2 po. x 6 po. x 75 po. - 10239
9. Chevron - #1 Droit - (1) 2 po. x 6 po. x 75 po. - 10241
10. Chevron - #2 Gauche (1) 2 po. x 6 po. x 58 1/2 po. - 10242
11. Chevron - #2 Droit - (1) 2 po. x 6 po. x 58 1/2 po. - 10243
12. Chevron - #3 Gauche (1) 2 po. x 6 po. x 422 po. - 10244
13. Chevron - #3 Droit - (1) 2 po. x 6 po. x 42 po. - 10245
14. Chevron - #4 Gauche (1) 2 po. x 6 po. x 25 1/2 po. - 10246
15. Chevron - #4 Droit - (1) 2 po. x 6 po. x 25 1/2 po. - 10247
16. Lattes d'ombrage - #1 (2) 7/8 po. x 3 po. x 79 3/4 po. - 10248
17. Lattes d'ombrage - #2 (2) 7/8 po. x 3 po. x 69 1/4 po. - 10249
18. Lattes d'ombrage - #3 (2) 7/8 po. x 3 po. x 52 3/4 po. - 10251
19. Lattes d'ombrage - #4 (2) 7/8 po. x 3 po. x 36 1/4 po. - 10253

Pas à l'échelle



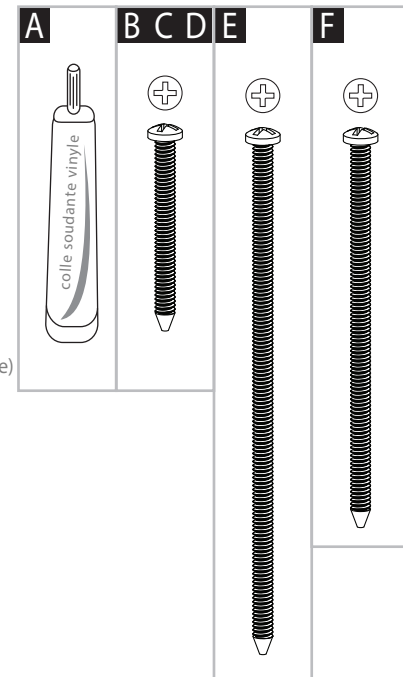
## Liste de matériaux additionnels pour pergola

### QUINCAILLERIE (dans le sac en plastique)

**NOTE: NOUS AVONS INCLUS 10% PLUS DE VIS AU-DELA DE CE QUI EST IDENTIFIÉ CI-DESSOUS.**

Toutes les vis contenues dans cet ensemble sont autoforeuses

- A. Tube de colle soudante pour vinyle (2) - 20000
- B. Vis autoforeuse en acier inoxydable de 1 1/2 po. (14) - 20005 (pour vérouiller le poteau en vinyle et poteau en bois ensemble)
- C. Vis autoforeuse en acier inoxydable de 1 1/2 po. (24) - 20005 (pour vérouiller les joints pour les chevrons et poutres)
- D. Vis autoforeuse en acier inoxydable de 1 1/2 po. (26) - 20005 (pour fixer les lattes d'ombrage aux chevrons)
- E. Vis autoforeuse en acier inoxydable de 4 po. (8) - 20006 (pour vérouiller les chevrons aux poutres)
- F. Vis autoforeuse en acier inoxydable de 3 po. (16) - 20007 (pour vérouiller les poteaux en vinyles et les poteaux en bois ensemble)



**Si vous montez la pergola sur béton (ne devrait pas être installée sur des dalles, briques de pavage pour patio, ou pierres imbriquées) ou terrasse en**

**G. Poteaux de bois traités sous-pression 4 x 4 x 8 (3) (acheté à une quincaillerie locale)**

**H. Ensemble de base pour poteau en acier (3) (acheté à une quincaillerie locale)**

Consultez les instructions de l'ensemble de base pour poteau en acier pour la quincaillerie requise qui concerne votre application. Assurez-vous d'acheter un ensemble de base pour poteau qui se monte à niveau car les poteaux de bois devront être installés contre l'intérieur des poteaux de vinyle.

**Si vous montez la pergola dans le sol**

**I. Poteaux de bois traités sous-pression 4 po. x 4 pi. x 12 pi. (3) (acheté à une quincaillerie locale - taillé à 126 po.)**

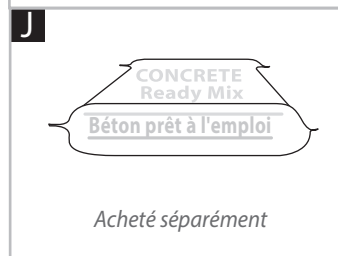
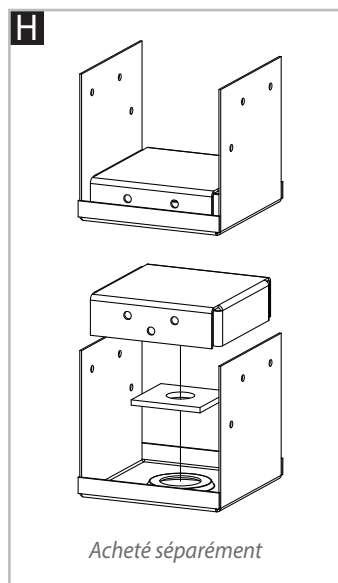
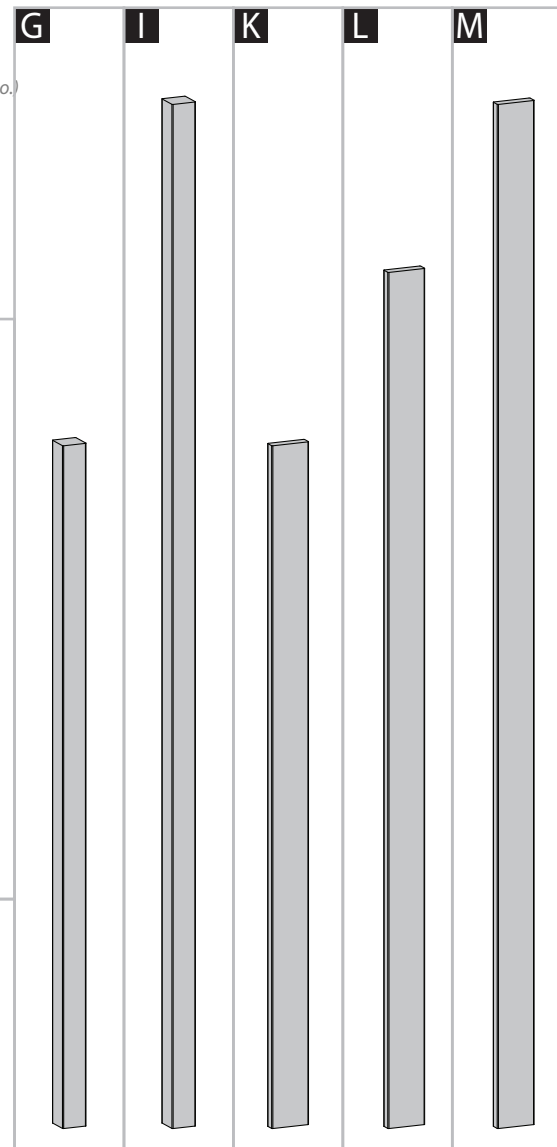
**J. Sac de béton prêt à l'emploi (3) (acheté à une quincaillerie locale)**

**Support chevron/poutre (requi)**

**K. Planches de bois traitées sous-pression 2 po. x 6 pi. x 8 pi. (2) (acheté à une quincaillerie locale)**

**L. Planches de bois traitées sous-pression 2 po. x 6 pi. x 10 pi. (1) (acheté à une quincaillerie locale)**

**M. Planches de bois traitées sous-pression 2 po. x 6 pi. x 12 pi. (2) (acheté à une quincaillerie locale)**



### Outillage nécessaire

- Niveau
- Marteau
- Ruban à mesurer
- Ficelle
- Piquets en bois (4) (support temporaire des lignes de ficelle)
- Escabeaux (2)
- Perceuse sans fil

### Outillage additionnel

- Scie circulaire avec lame pour coupe fine
- Niveau d'encadrement
- Équerre

Acheté séparément

## Placement des poteaux en bois & installation pour l'utilisation dans le sol

Cette pergola peut aussi être installée sur une surface de bois ou de béton préexistante en utilisant nos ferrures boulonnées avec un poteau de bois 4 x 4 (vendu séparément). Voir la page huit pour plus de détails.

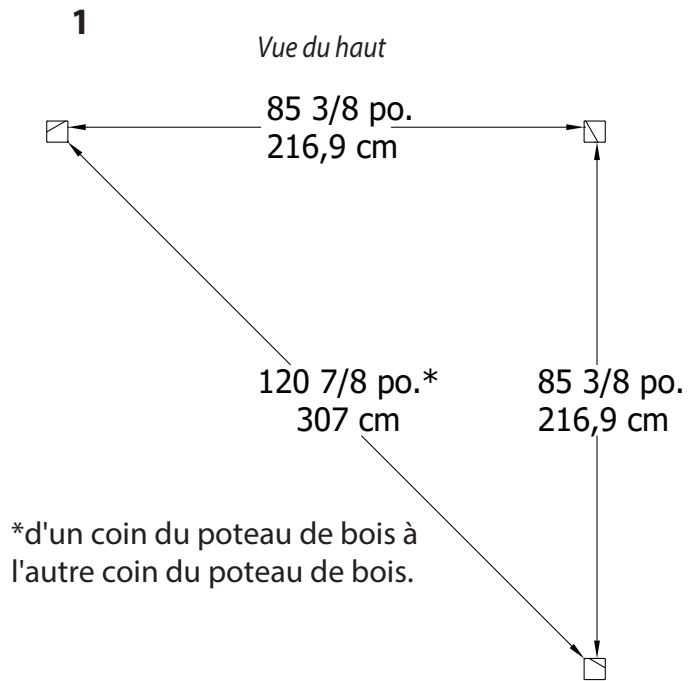
L'emplacement et la position des poteaux est l'étape la plus essentielle de tout le procédé d'installation. Assurez-vous de bien vérifier pour la possibilité de lignes de services sous-terrains tout comme arroseurs, gaz ou téléphone.

### PREMIÈRE ÉTAPE

Mesurez et marquez la location des poteaux de la pergola ou tonnelle avec un fil ou une ligne de craie. Les distances diagonales doivent être identiques pour s'assurer d'une installation carrée. Ajustez les fils comme besoin. Le coin intérieur des lignes sera la location du poteau.

#### Veillez noter:

Si vous décidez de modifier les dimensions de la taille originale de votre ensemble, une scie circulaire équipée d'une scie avec dents fines et équilibrées est tout ce qui est requis pour couper, raccourcir ou modifier les composants de vinyle.



### DEUXIÈME ÉTAPE

Installez les poteaux de support en bois directement dans le sol

1

Après avoir déterminé l'emplacement des poteaux, creusez des trous mesurant 10 po. de diamètre et 36 po. de profondeur. .

2

Après avoir creusé et nettoyé les trous, placez un des poteaux de bois 4 x 4 dans un trou en assurant qu'il est à nivelé et carré avec les lignes de corde. La hauteur du dernier poteau devrait être un maximum de 90 pouces hors de la terre.

3

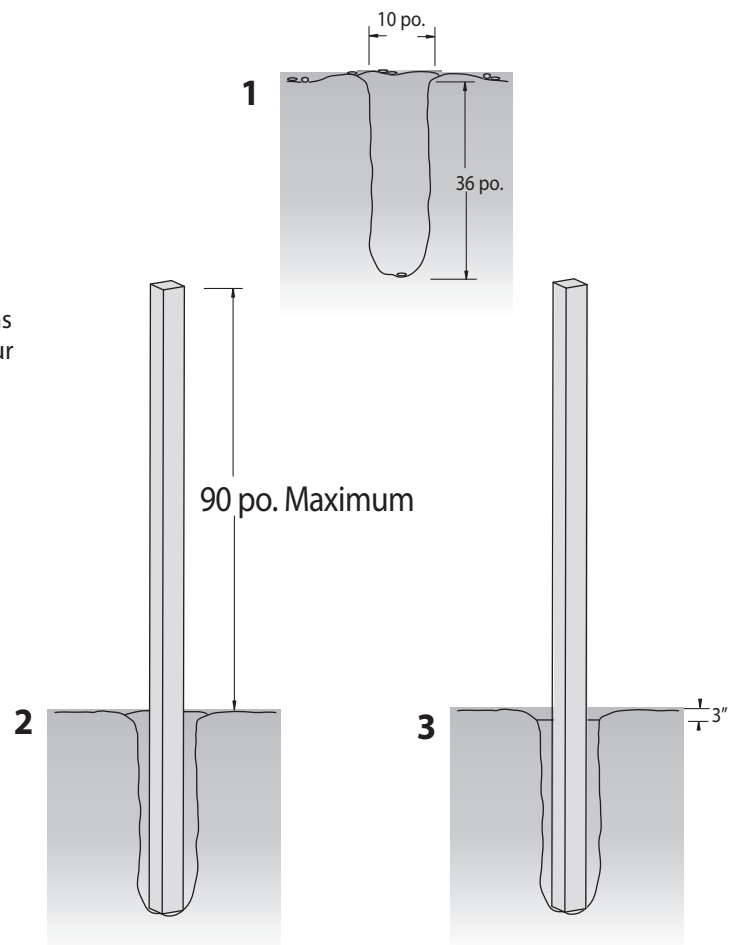
Remplissez le trou vide avec du béton prêt à l'emploi jusqu'à 3 po. du haut du trou. Une fois que le béton est saisi, remblayez une section de 3 po. avec de la terre.

4

Répétez pour les 4 poteaux.

#### Notez:

Certains poteaux traités sous-pression peuvent être plus larges que 3 1/2 x 3 1/2 carré à cause de torsion ou craquage du bois. Nous avons permis une tolérance pour ceci dans les guides pour poteaux 4 x 4 (voir page 8). Néanmoins, dans des cas extrêmes il est possible d'avoir besoin de tailler le haut du poteau de bois 4 x 4 pour que le poteau de vinyle commence à glisser par dessus. Vérifiez, confirmez et corrigez ceci à ce stage si nécessaire avant d'installer vos poteaux de bois dans le sol.



## ÉTAPE OPTIONNELLE

### **Placement des poteaux en bois & installation sur surface de béton ou bois avec ferrures boulonnées.**

**1**

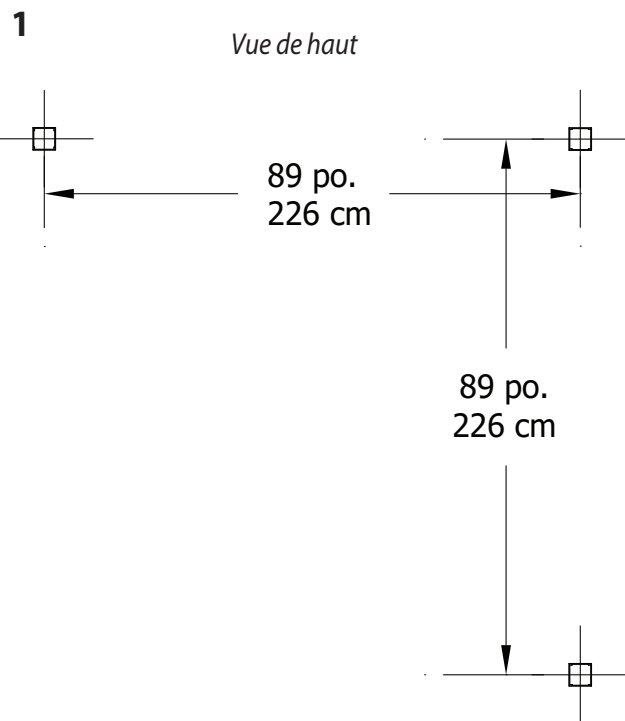
Mesurez et marquez la location du bas de l'embase des tasseaux boulonnés avec une ficelle ou ficelle de craie. Les distances diagonales doivent être pareilles pour avoir une installation carrée. Ajustez vos lignes de ficelle. Le coin intérieur des lignes de ficelle va être le coin du bas de l'embase.

**2**

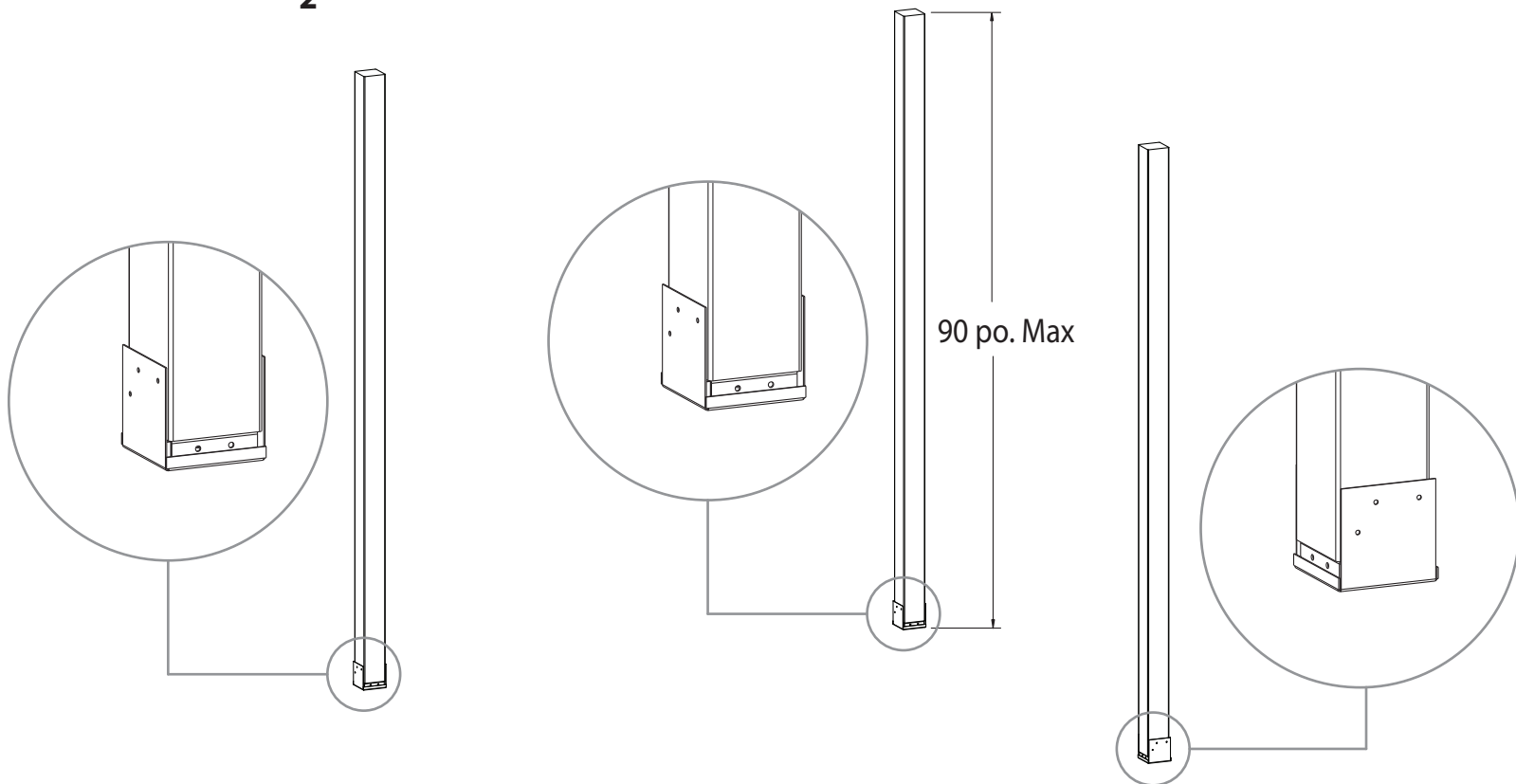
Fixez les bases des poteaux en acier à votre surface de béton ou de bois et aux poteaux en bois en accord avec les instructions du manufacturier. Prenez note de l'orientation de la 'face ouverte' des bases des poteaux.

**3**

Tout dépendant de l'épaisseur de l'espace sur la base du poteau, il faudra peut-être tailler les poteaux de bois. La hauteur totale des poteaux en bois, y compris les bases de poteaux, ne devrait pas dépasser 90 po.



**2**





## TROISIÈME ÉTAPE

### Assemblage et installation des colonnes en vinyle par dessus poteaux en bois

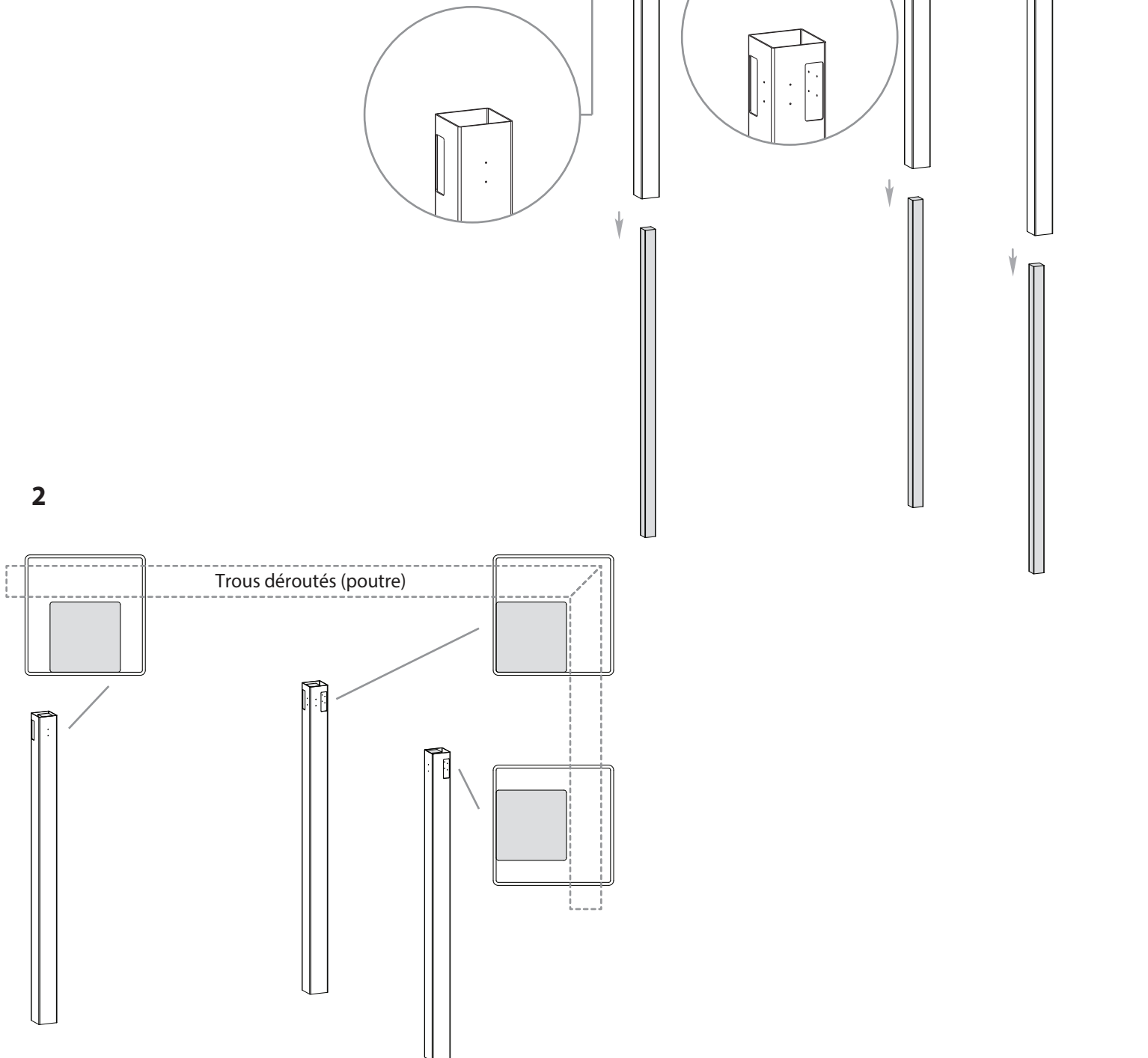
**1**

Glissez les trois poteaux par dessus les poteaux de bois comme indiqué. Prenez note de la position et orientation des différents poteaux. Les trous rectangulaires dérivés devraient s'aligner pour assurer l'emplacement future des poutres et chevrons.

**2**

Ajustez le poteau tout comme l'illustration indique.

*\*Assurez que les trous au haut de la colonne sont orientés correctement pour l'emplacement future des poutres et chevrons.*



## TROISIÈME ÉTAPE

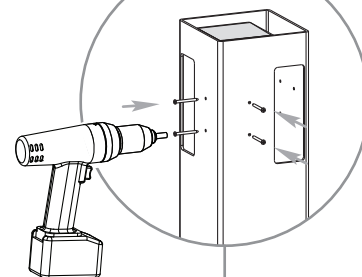
3

Fixez le sommet du poteau de vinyle au poteau de bois en utilisant un total de huit vis 1 1/2 po. à travers les trous pré-perçés comme indiqué. Assurez vous que les poteaux soient 84 po. à part.

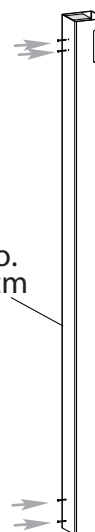
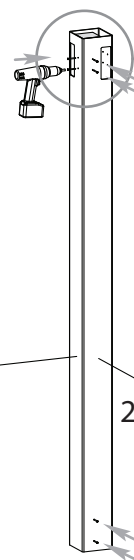
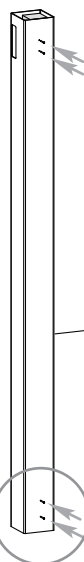
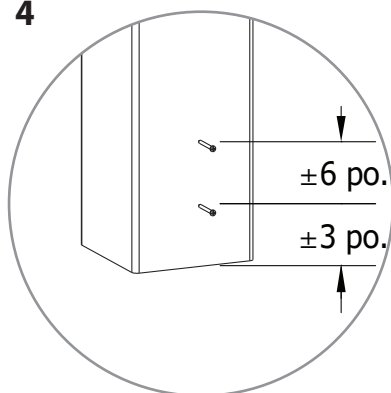
4

Fixez le bas du poteau de vinyle au poteau de bois en utilisant un total de six vis 1 1/2 po. comme indiqué. Les vis devraient être environ 3 et 6 pouces du sol.

3

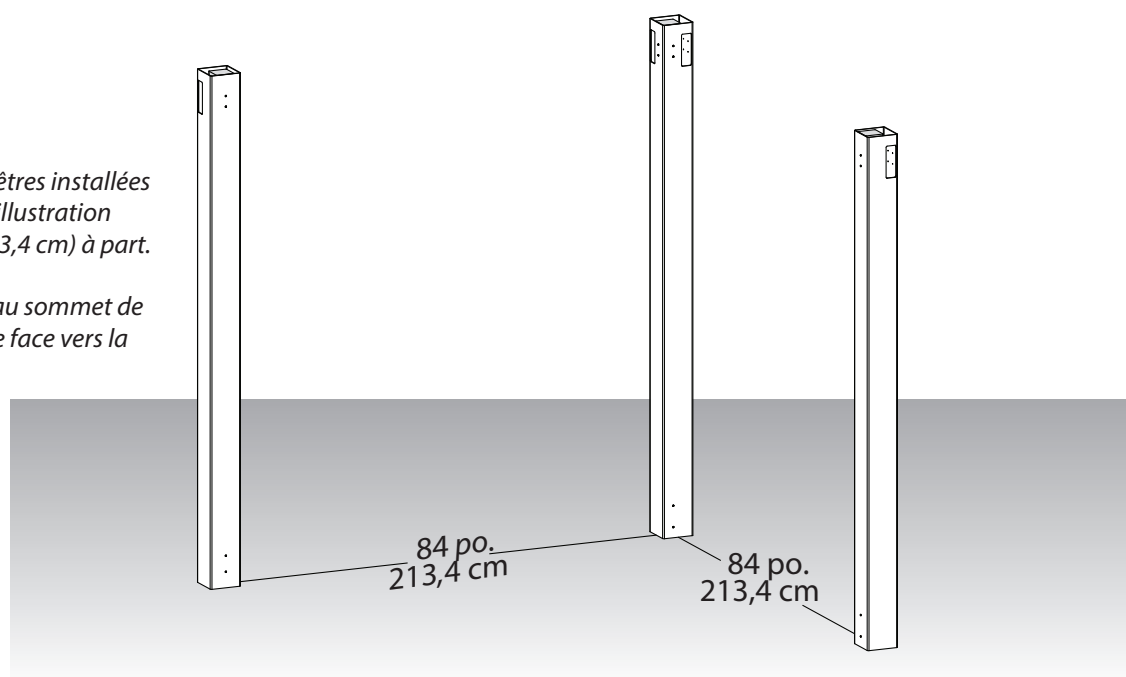


4



À cette étape, les colonnes devraient être installées correctement tout comme dans l'illustration suivante, avec les colonnes 84 po. (213,4 cm) à part.

Et aussi, veuillez noter que les trous au sommet de chaque poteau devraient tous faire face vers la même direction.



## QUATRIÈME ÉTAPE

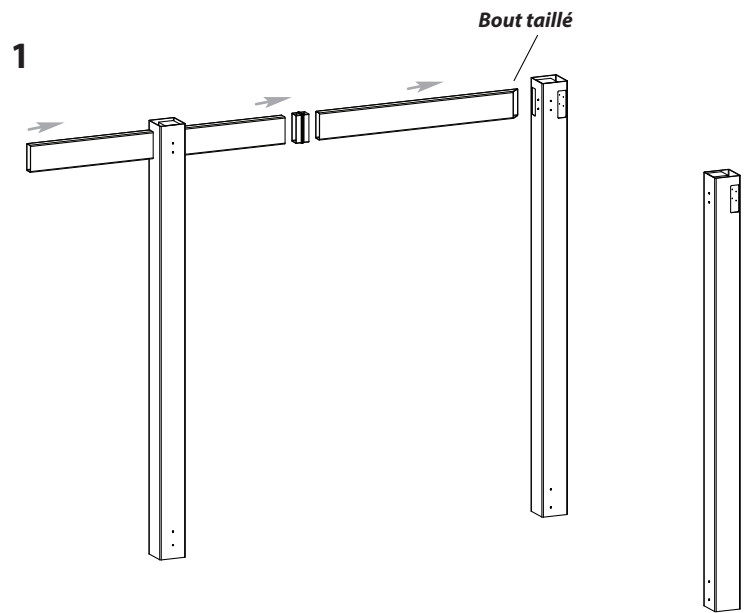
### Installation et assemblage des poutres

**1**

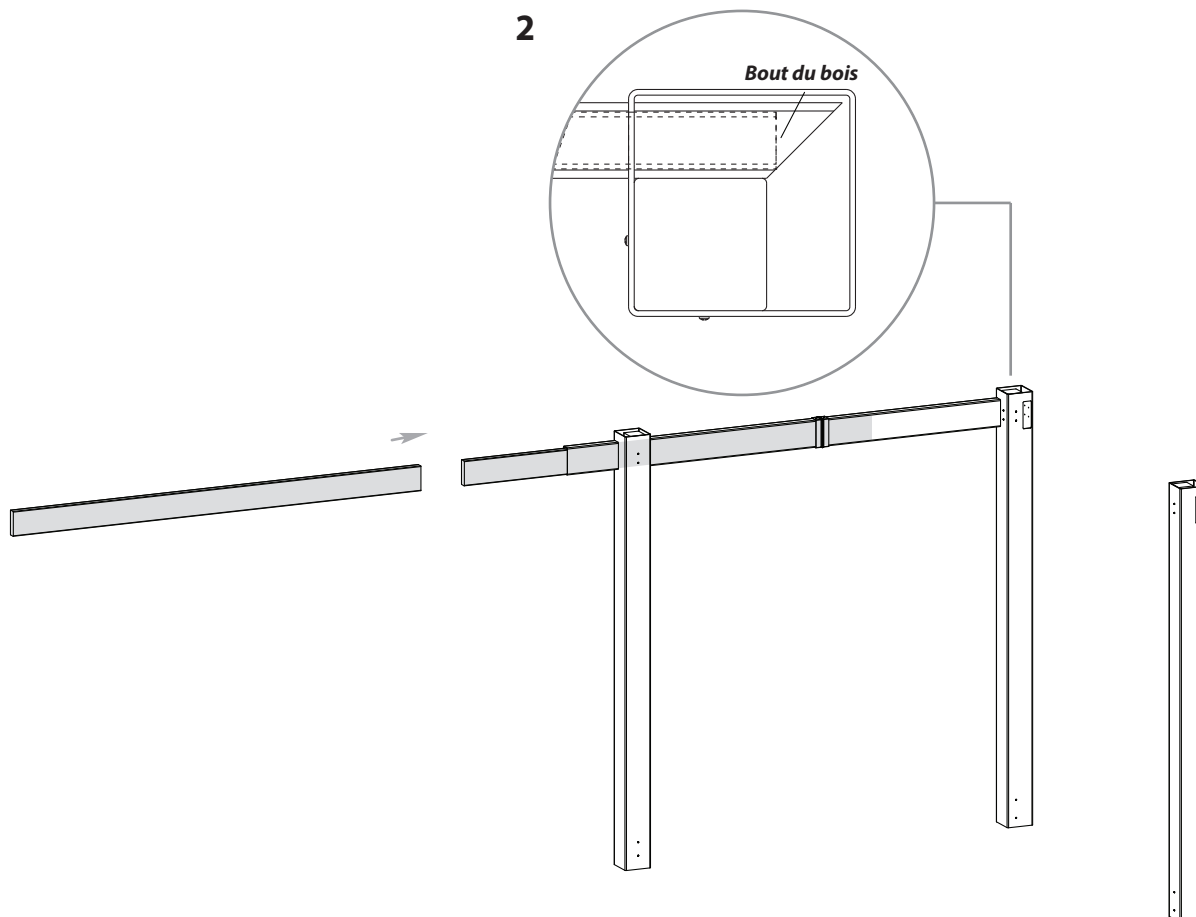
Avec de l'aide, insérez une poutre intérieure suivi par un joint et une poutre extérieure comme indiqué. Prenez note que le coin taillé devrait rencontrer dans le poteau du coin.

**2**

Insérez une planche de 2x6x8 pi. dans la poutre. Le joint peut être détaché des deux sections de poutre pour laisser passer la planche à travers. La planche devrait être insérée jusqu'au bout taillé.



**2**



## QUATRIÈME ÉTAPE

**3**

Fixez le joint aux deux sections de poutre en utilisant un total de quatre vis de 1 1/2 po. comme indiqué.

**4**

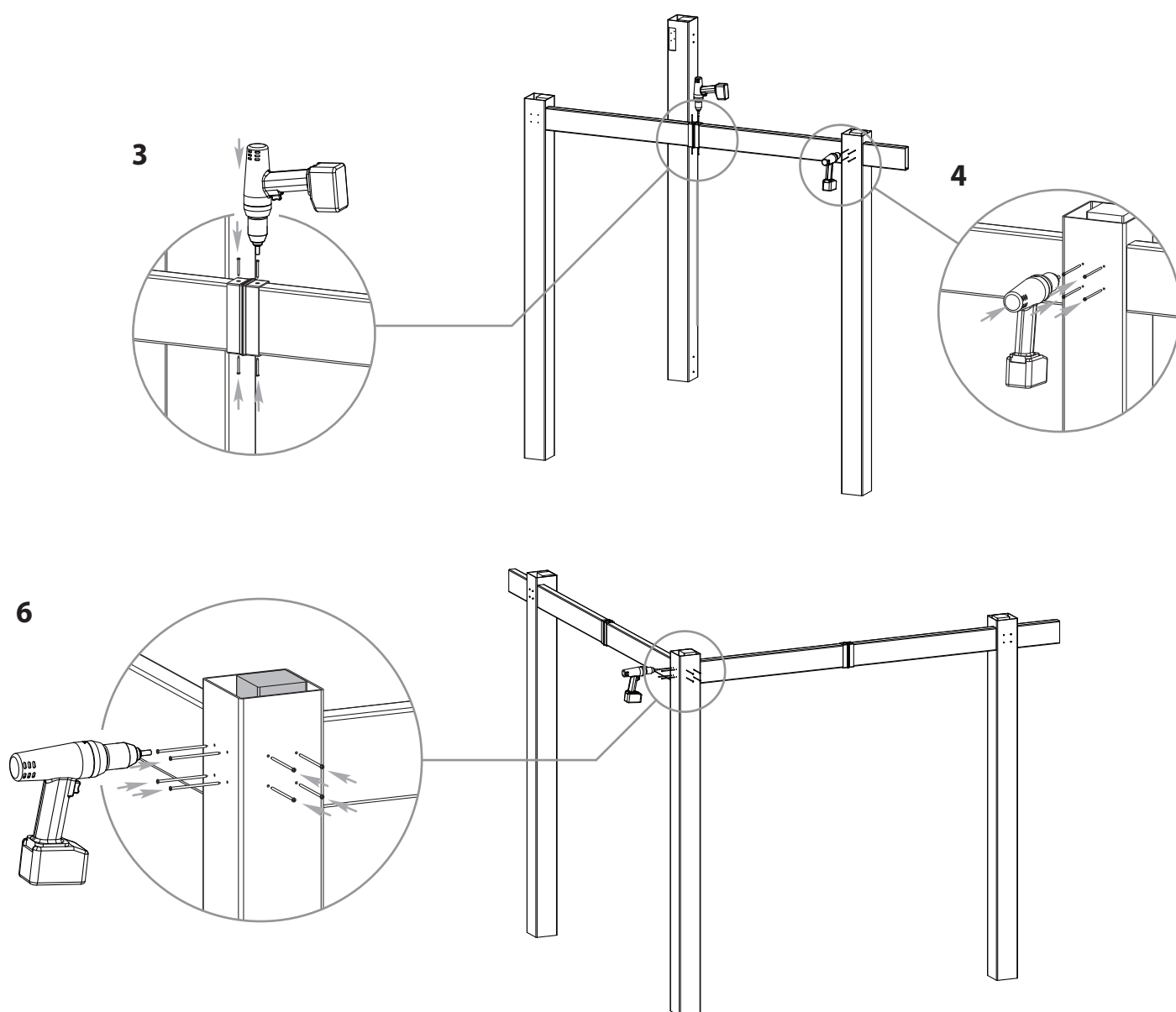
Fixez les poutres au sommet des poteaux de vinyle extérieurs en utilisant un total de quatre vis de 3 po. à travers des trous pré-perçés comme indiqué.

**5**

Répétez pour la seconde poutre.

**6**

Fixez les poutres au poteau du coin en utilisant un total de huit vis de 3 po. comme indiqué.



## CINQUIÈME ÉTAPE

### Assemblage du chevron #1

**1**

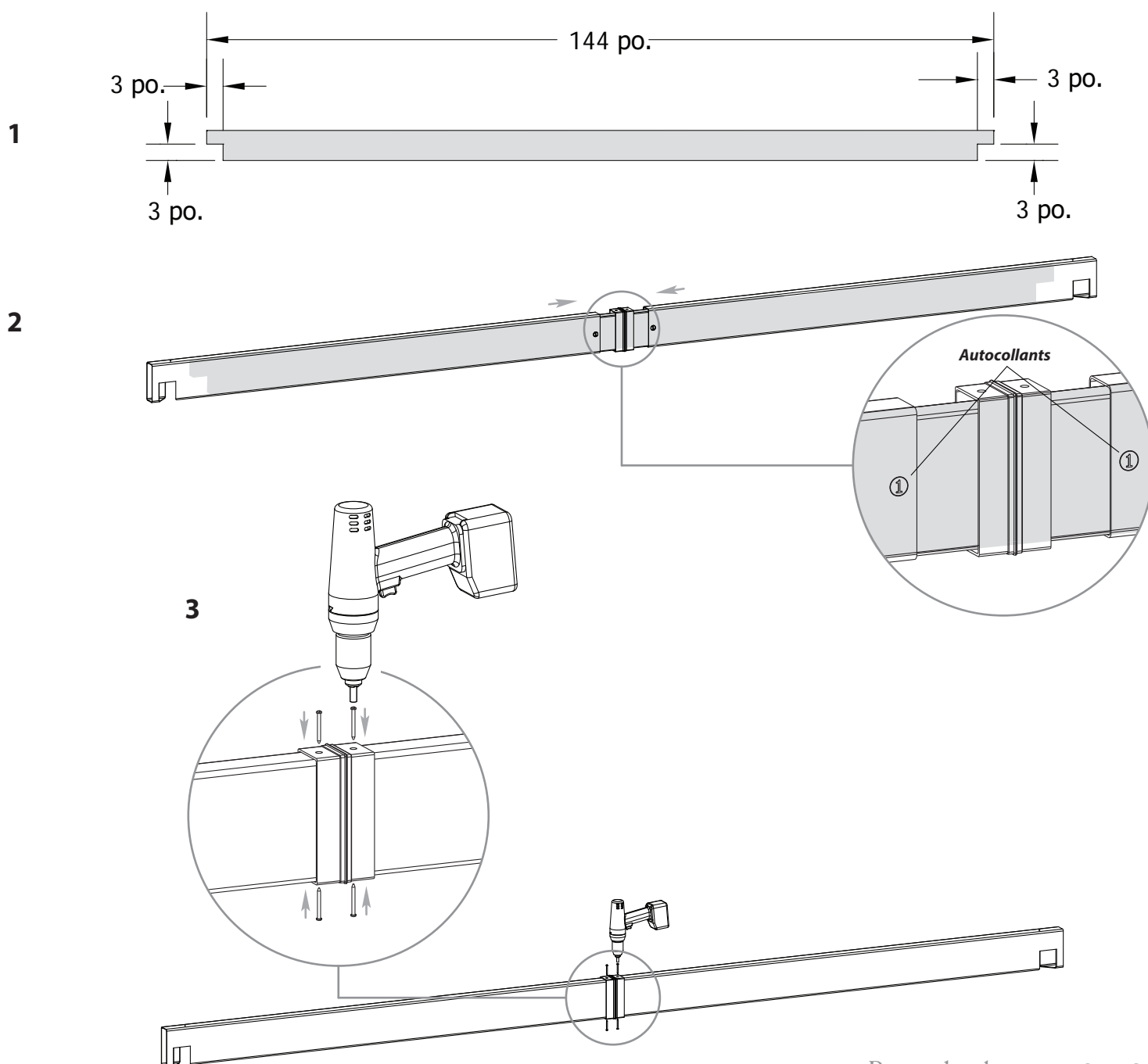
Prenez une des planches de 2x6x12 pi. et taillez des encoches sur les bouts comme indiqué.

**2**

Insérez la planche à travers d'un des joints suivi par le chevron #1 gauche et #1 droit comme indiqué. Note: les autocollants indicatifs sur les chevrons devraient se rencontrer à l'intérieur du joint.

**3**

Centrez l'insert en bois avec le chevron et fixez le joint avec quatre vis de 1 1/2 po. comme indiqué.



## SIXIÈME ÉTAPE

### Assemblage du chevron #2

**1**

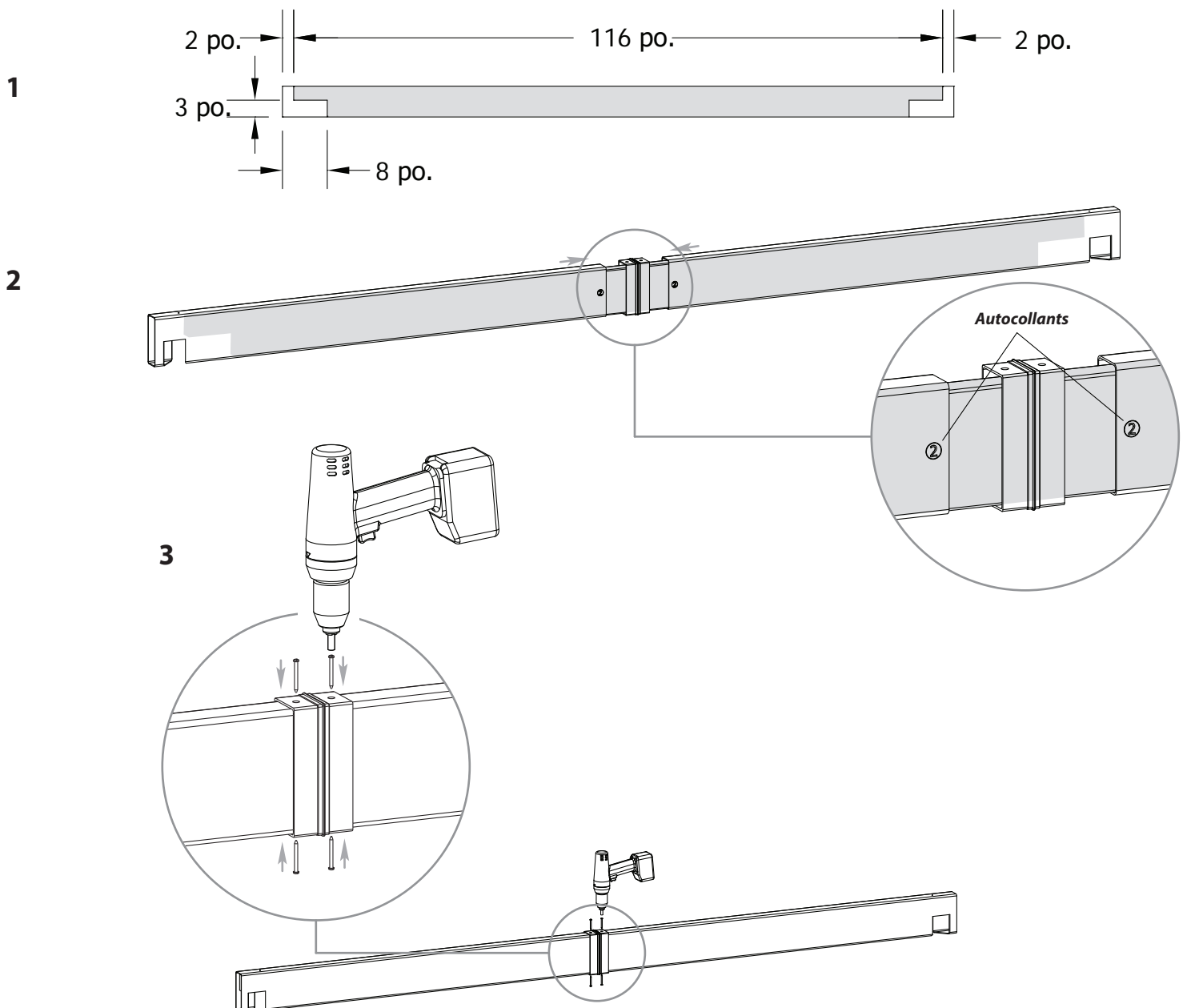
Prenez les deux planches 2x6x10 pi. et faites des encoches sur les bouts comme indiqué. Vous voudrez peut-être raccourcir la planche à 116 po. avant d'encocher les deux sections de 6 po. x 3 po. sur la base comme indiqué.

**2**

Insérez la planche à travers d'un des joints suivi par le chevron #2 gauche et #2 droit comme indiqué. Note: les autocollants indicatifs sur les chevrons devraient se rencontrer à l'intérieur du joint.

**3**

Centrez l'insert en bois avec le chevron et fixez le joint avec quatre vis de 1 1/2 po. comme indiqué.



## SEPTIÈME ÉTAPE

### Assemblage du chevron #3

**1**

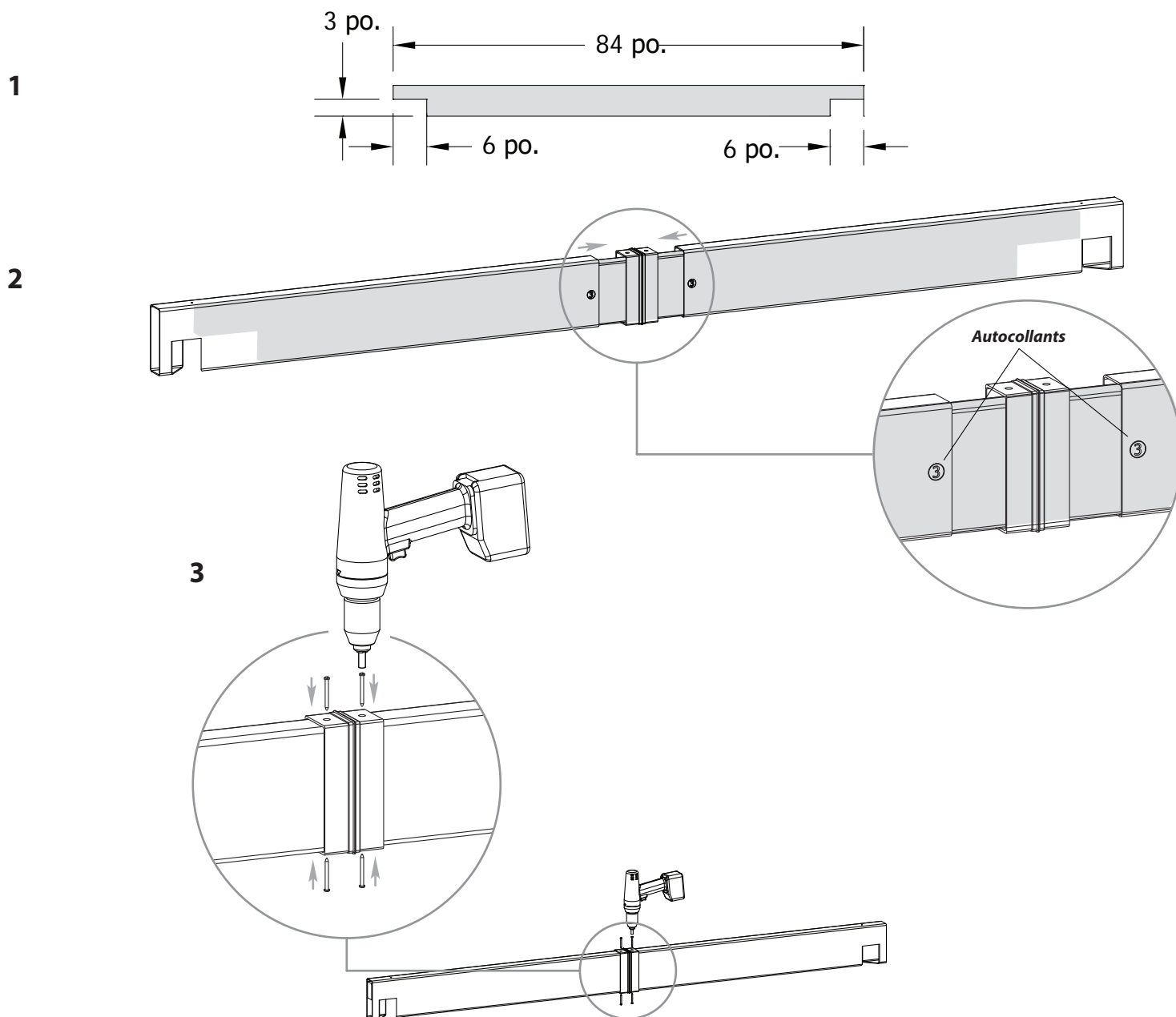
Prenez une des planches 2x6x12 pi. et coupez-la pour faire une section de 7 pi. et une autre de 5 pi. La section de 7 pi. sera utilisée pour ce chevron, et la section de 5 pi. sera utilisée comme dernier chevron. Faites les encoches comme indiqué.

**2**

Insérez la planche à travers d'un des joints suivi par le chevron #3 gauche et #3 droit comme indiqué. Note: les autocollants indicatifs sur les chevrons devraient se rencontrer à l'intérieur du joint.

**3**

Centrez l'insert en bois avec le chevron et fixez le joint avec quatre vis de 1 1/2 po. comme indiqué. .



## HUITIÈME ÉTAPE

### Assemblage du chevron #4

**1**

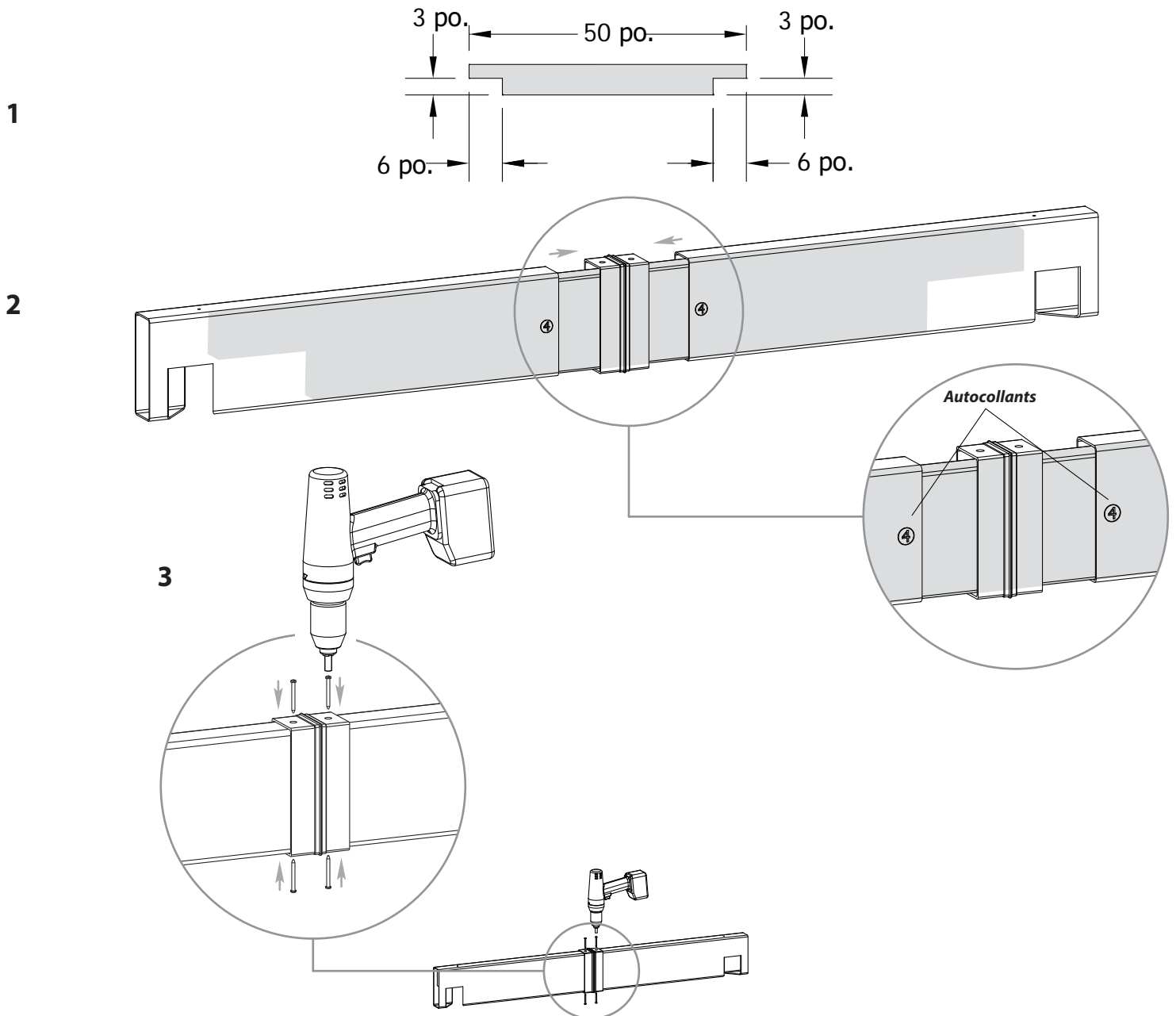
Prenez la section de 2x6x5 pi de l'étape précédente et encochez les bouts comme indiqué.

**2**

Insérez la planche à travers d'un des joints suivi par le chevron #4 gauche et #4 droit comme indiqué. Note: les autocollants indicatifs sur les chevrons devraient se rencontrer à l'intérieur du joint.

**3**

Centrez l'insertion en bois avec le chevron et fixez le joint avec quatre vis de 1 1/2 po. comme indiqué.





## NEUVIÈME ÉTAPE

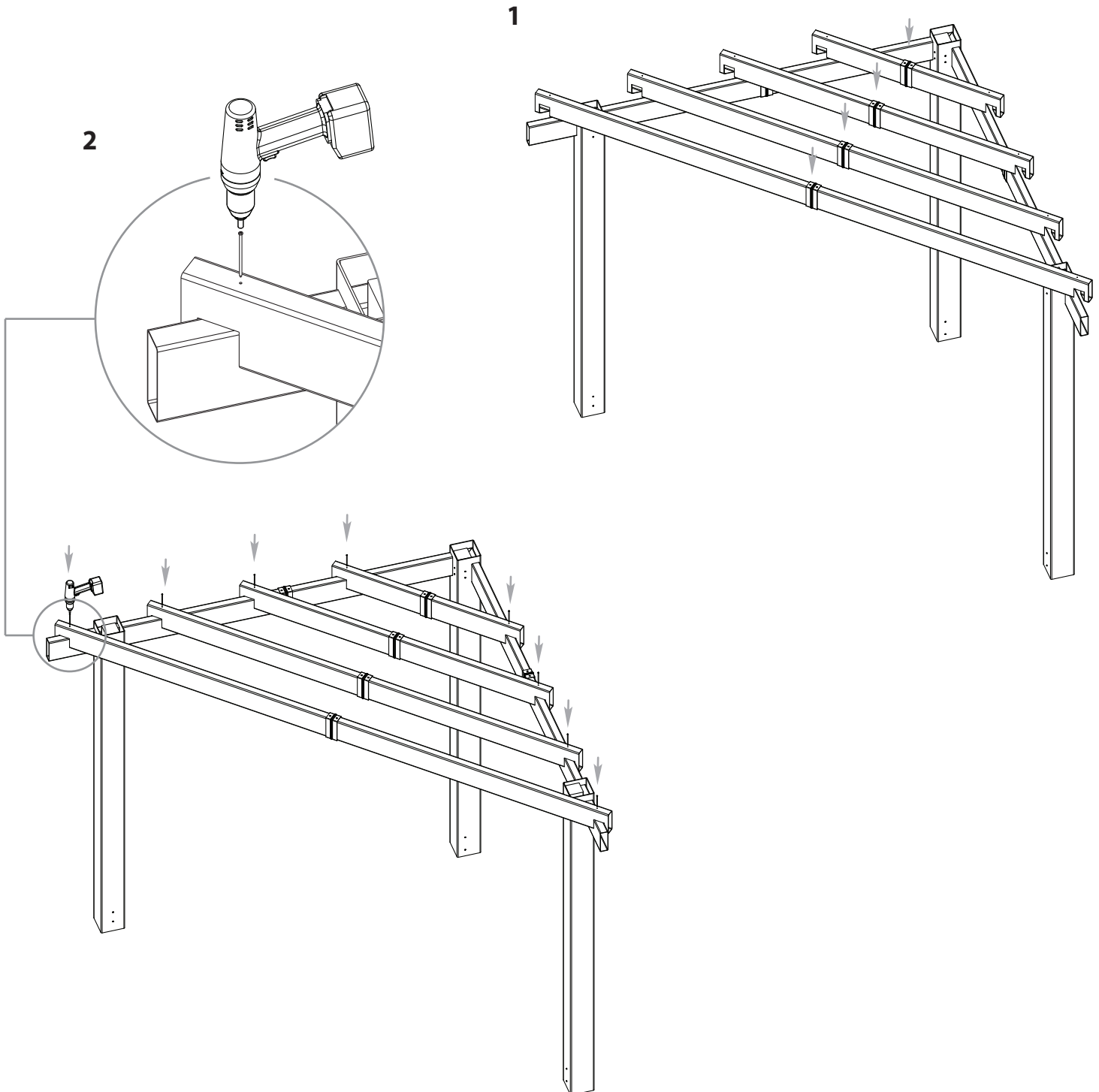
### Installation des chevrons

1

Avec de l'aide, placez les quatre chevrons sur les poutres comme indiqué.

2

Fixez chaque extrémité des chevrons aux poutres à travers des trous pré-perçés avec les vis de 4 po. fournies.



## DIXIÈME ÉTAPE

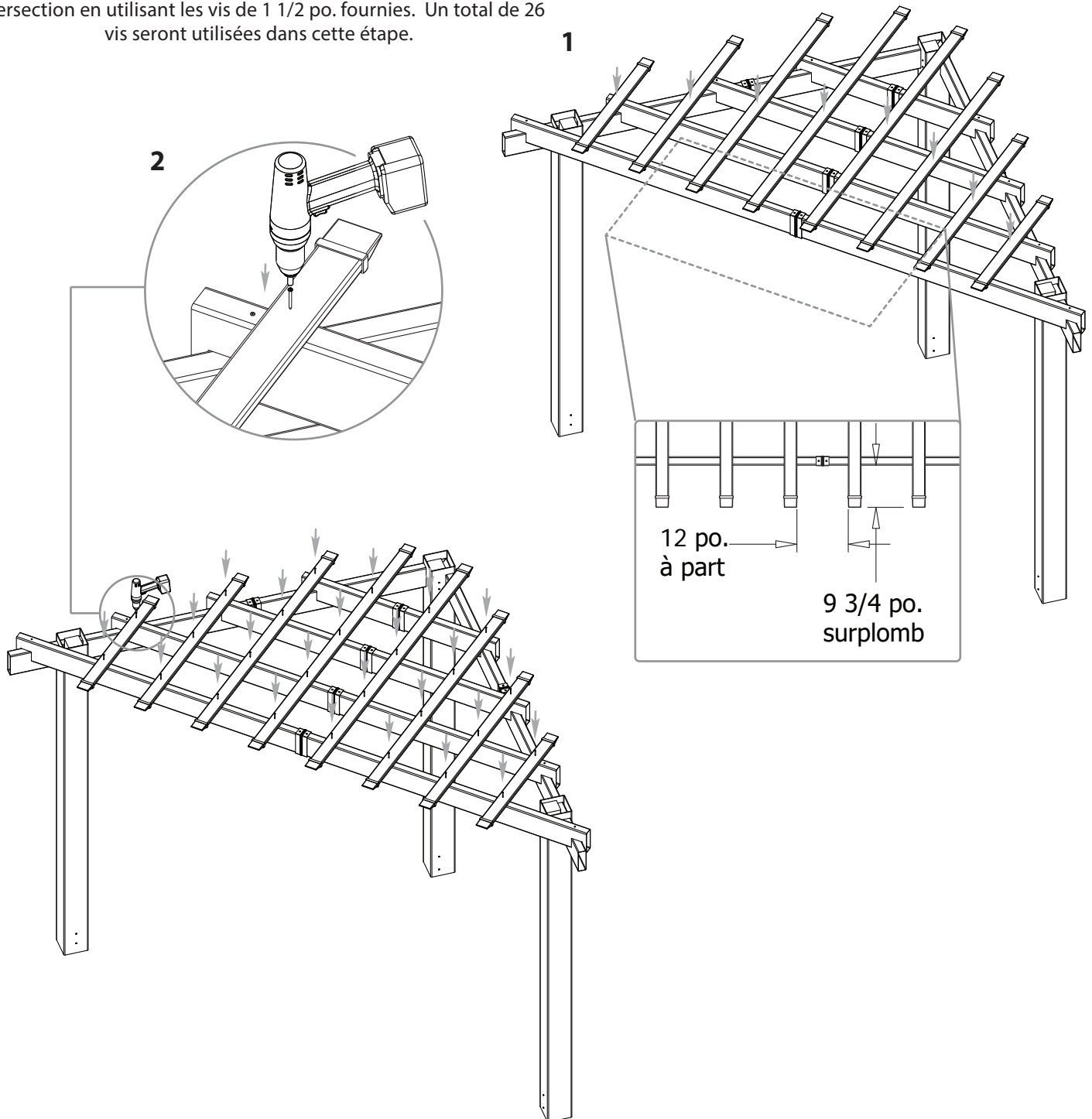
### Installation des lattes d'ombrage

**1**

Avec de l'aide, placez les huit lattes d'ombrage sur les chevrons comme indiqué. Les lattes d'ombrage devraient être 12 po. à part et surplomber la poutre de devant par 9 3/4 pouces.

**2**

Fixez toutes les lattes d'ombrage sur les chevrons à chaque intersection en utilisant les vis de 1 1/2 po. fournies. Un total de 26 vis seront utilisées dans cette étape.



## ONZIÈME ÉTAPE

### Installation des embouts décoratifs et capuchons pour poteaux

**1**

Appliquez un peu de colle dans le périmètre intérieur des embouts décoratifs comme indiqué.

**2**

Insérez les embouts décoratifs sur les poutres. Tenez-les en place pendant 30 secondes pour que la colle sèche et pour quelques autres minutes pour qu'elle durcisse.

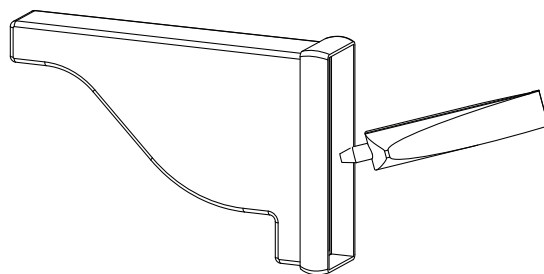
**3**

Répétez pour tous les embouts décoratifs.

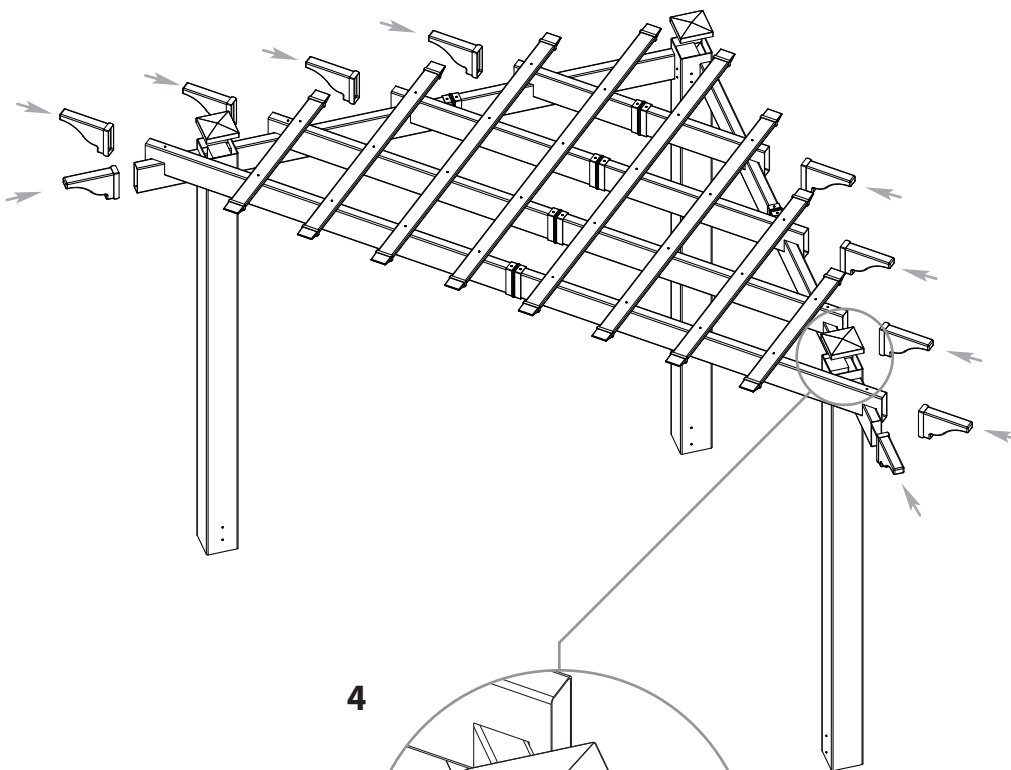
**4**

Poussez les trois capuchons dans le sommet des poteaux. You pouvez utiliser le restant de la colle, mais ce n'est pas nécessaire.

**1**



**2**



**4**

