

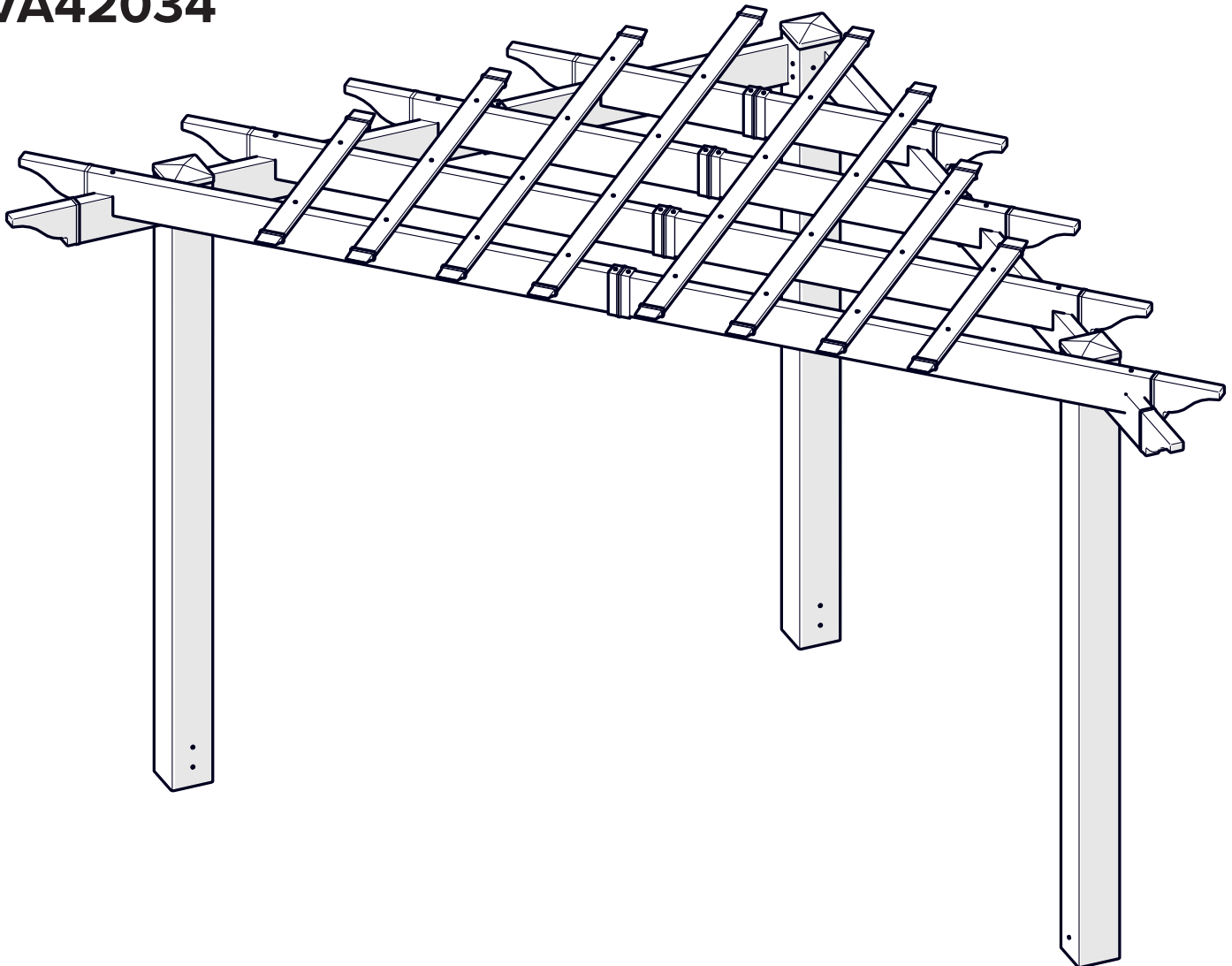


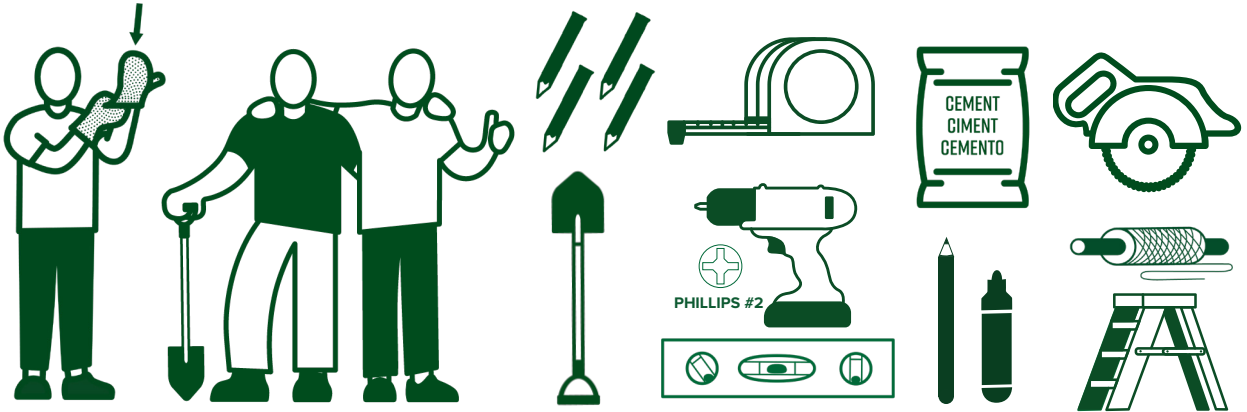
ASSEMBLY GUIDE
GUIDE DE MONTAGE
GUÍA DE MONTAJE

CLASSIC
CLASSIQUE
CLÁSICO

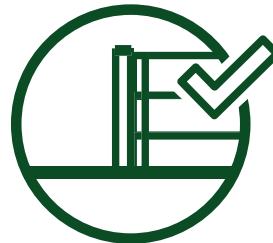
8X8 ALCOVE CORNER PERGOLA 8X8 ALCOVE PERGOLA ENCOIGNURE 8X8 PÉRGOLA DE ESQUINA

VA42034





REQUIRED TOOLS AND MATERIALS (NOT INCLUDED)
OUTILS ET MATÉRIAUX REQUIS (NON INCLUS)
HERRAMIENTAS Y MATERIALES REQUERIDOS (NO INCLUIDOS)



HELLO@WEAREVITA.COM



1-800-282-9346

MONDAY - FRIDAY
LUNDI - VENDREDI - 8AM - 5PM EST
LUNES - VIERNES



WWW.WEAREVITA.COM

CLICK - CLIQUER - HACER CLIC
'CHAT'



PERGOLA DETAILS AND WARNINGS

DO NOT ATTEMPT TO INSTALL ALONE. SHOULD YOU DECIDE TO MODERATELY MODIFY THE DIMENSIONS OF YOUR PERGOLA FROM THE STANDARD KIT SIZE, A CIRCULAR SAW WITH A SHARP FINE-TOOTH BLADE IS ALL THAT IS NEEDED TO CUT, SHORTEN OR MODIFY THE VINYL COMPONENTS. WHEN ASSEMBLING COMPONENTS, PLACE ON A NON-ABRASIVE SURFACE (IE: SHIPPING BOX) TO AVOID SCRATCHING. WE RECOMMEND A 20' X 20' AREA FOR UNOBSTRUCTED ASSEMBLING. YOU SHOULD NOT NEED TO USE EXCESSIVE FORCE WHEN ASSEMBLING.

PLANNING AND PREPARING

PLEASE FOLLOW INSTRUCTIONS CLEARLY AND PLAN AHEAD TO AVOID CONFUSION AND ISSUES DURING INSTALLATION. CAREFULLY CONSIDER THE SLOPE OF ELEVATION WHERE THE PERGOLA IS PLANNED - IF THERE IS ANY UTILITY OR SPRINKLER LINE, PLACEMENT IS IMPORTANT TO IDENTIFY PRIOR TO EXCAVATING HOLES IF NECESSARY. PLEASE CHECK TO VERIFY BUILDING CODES, ORDINANCES, NEIGHBORHOOD COVENANTS, OR HEIGHT RESTRICTIONS REGARDING THIS TYPE OF STRUCTURE.



WEIGHT WARNING: THIS PRODUCT IS NOT DESIGNED TO CARRY ADDITIONAL LOADS SUCH AS SWINGS, PEOPLE, OR OTHER OBJECTS.

LUMBER NEEDED



POSTS

4"X4"X12'
(3 1/2" X 3 1/2" X 12') x3

BEAMS

2"X6"X12'
(1 1/2" X 5 1/2" X 12') x2

RAFTERS

2"X6"X10'
(1 1/2" X 5 1/2" X 10') x1

2"X6"X8'
(1 1/2" X 5 1/2" X 8') x2

WOOD POST SIZING

SOME PRESSURE TREATED POSTS CAN BE LARGER THAN SQUARE DUE TO TWISTING OR CRACKING. IN EXTREME CASES, YOU MAY NEED TO SHAVE DOWN THE TOP OF THE WOOD SLIGHTLY TO GET THE VINYL POST STARTED OVER THE WOOD POST. BEFORE INSTALLING YOUR WOOD POSTS IN THE GROUND, PLEASE CHECK TO CONFIRM THIS AND CORRECT AT THIS STAGE IF NECESSARY.



PERGOLA: DETAILS ET AVERTISSEMENTS

N'ESSAYEZ PAS D'INSTALLER TOUT SEUL. SI VOUS DECIDEZ DE MODIFIER LEGEREMENT LES DIMENSIONS DE VOTRE PERGOLA PAR RAPPORT A LA TAILLE STANDARD DU KIT, VOUS N'AUREZ BESOIN QUE D'UNE SCIE CIRCULAIRE A DENTS FINES POUR DECOUPER, RACCOURCIR OU MODIFIER LES COMPOSANTS EN VINYLE. LORS DE L'ASSEMBLAGE DES COMPOSANTS, PLACEZ-LES SUR UNE SURFACE NONABRASIVE (IE: CARTON D'EMBALLAGE) POUR EVITER LES ERAFLURES. NOUS RECOMMANDONS UNE SURFACE DE 20'X 20' POUR UN ASSEMBLAGE COMMODE. VOUS NE DEVRIEZ PAS AVOIR BESOIN D'UTILISER UNE FORCE EXCESSIVE POUR LE MONTAGE.

PREPARATION

VEUILLEZ SUIVRE LES INSTRUCTIONS ET REFLECHIR A L'AVANCE POUR EVITER CONFUSION ET PROBLEMES PENDANT L'INSTALLATION. PRENEZ EN COMPTE LA PENTE DE L'EMPLACEMENT OU VOUS PROJETEZ D'INSTALLER VOTRE PERGOLA – SI DES EQUIPEMENTS OU UN TUYAU D'ARROSAGE SON PRESENTS, LA POSITION EST IMPORTANTE A REPERER AVANT DE CREUSER DES TROUS SI NECESSAIRE. VEUILLEZ VERIFIER LES CODES DE CONSTRUCTION, REGELEMENTS, REGLES DE VOISINAGE OU RESTRICTIONS DE HAUTEUR EN RAPPORT AVEC CE TYPE DE STRUCTURE.



AVERTISSEMENT CONCERNANT LES CHARGES: CE PRODUIT N'EST PAS CONCU POUR SUPPORTER DES POIDS SUPPLEMENTAIRES COMME DES BALANCOIRES, DES PERSONNES OU D'AUTRES OBJETS.

QUANTITE DE BOIS NECESSAIRE



POTEAUX

4"X4"X12'
(3 1/2" X 3 1/2" X 12') x3

POUTRES

2"X6"X12'
(1 1/2" X 5 1/2" X 12') x2

CHEVRONS

2"X6"X10'
(1 1/2" X 5 1/2" X 10') x1

2"X6"X8'
(1 1/2" X 5 1/2" X 8') x2

DIMENSIONS DES POTEAUX EN BOIS

DES POTEAUX TRAITES SOUS PRESSION PEUVENT ETRE PLUS GRANDS QUE CARRES A CAUSE DE TORSIONS OU DE FISSURES. DANS LES CAS EXTREMES, VOUS SEREZ AMENES A RABOTER LEGEREMENT LE HAUT DE LA PIECE DE BOIS POUR RELIER LE POTEAU VINYLE AU POTEAU DE BOIS. AVANT D'ENFONCER VOS POTEAUX DE BOIS DANS LE SOL, VEUILLEZ VERIFIER POUR

vita®

INFORMACIÓN Y ADVERTENCIAS SOBRE LA PÉRGOLA

NO INTENTE INSTALAR ESTE PRODUCTO SIN AYUDA. SI DECIDE MODIFICAR MODERADAMENTE LAS DIMENSIONES DE SU PÉRGOLA CON RESPECTO AL TAMAÑO ESTÁNDAR DEL KIT, SOLO NECESITARÁ UNA SIERRA CIRCULAR CON UNA HOJA AFILADA DE DIENTE FINO, PARA CORTAR, ACHICAR O MODIFICAR LAS PIEZAS DE VINILO. REALICE EL MONTAJE DE LAS PIEZAS SOBRE UNA SUPERFICIE NO ABRASIVA (POR EJEMPLO: SOBRE LA CAJA DEL ENVÍO) PARA EVITAR ARAÑAZOS. RECOMENDAMOS UN ÁREA DE 20' X 20' PARA UN MONTAJE SIN OBSTRUCCIONES. NO ES NECESARIO EJERCER UNA FUERZA EXCESIVA DURANTE EL MONTAJE.

PLANIFICACIÓN Y PREPARACIÓN

SIGA LAS INSTRUCCIONES Y PLANIFIQUE CON ANTELACIÓN PARA EVITAR CONFUSIONES Y PROBLEMAS DURANTE LA INSTALACIÓN. CONSIDERE CUIDADOSAMENTE LA PENDIENTE DE ELEVACIÓN DEL LUGAR DONDE PLANEA COLOCAR LA PÉRGOLA. SI HAY ALGUNA LÍNEA DE SERVICIOS PÚBLICOS O DE RIEGOS, ES IMPORTANTE QUE IDENTIFIQUE SU UBICACIÓN ANTES DE EXCAVAR LOS ORIFICIOS. VERIFIQUE SI EN SU CASO SE DEBE APLICAR ALGÚN CÓDIGO DE CONSTRUCCIÓN, ORDENANZA, CONVENIO DE VECINDAD O RESTRICCIONES DE ALTURA PARA ESTE TIPO DE ESTRUCTURA.



ADVERTENCIA DE PESO: ESTE PRODUCTO NO ESTÁ DISEÑADO PARA SOPORTAR CARGAS ADICIONALES COMO HAMACAS, PERSONAS U OTROS OBJETOS.

MADERA NECESARIA



POSTES

4"X4"X12'
(3 1/2" X 3 1/2" X 12') x3

VIGAS

2"X6"X12'
(1 1/2" X 5 1/2" X 12') x2

TRAVESAÑOS

2"X6"X10'
(1 1/2" X 5 1/2" X 10') x1

2"X6"X8'
(1 1/2" X 5 1/2" X 8') x2

TAMAÑO DE LOS POSTES DE MADERA

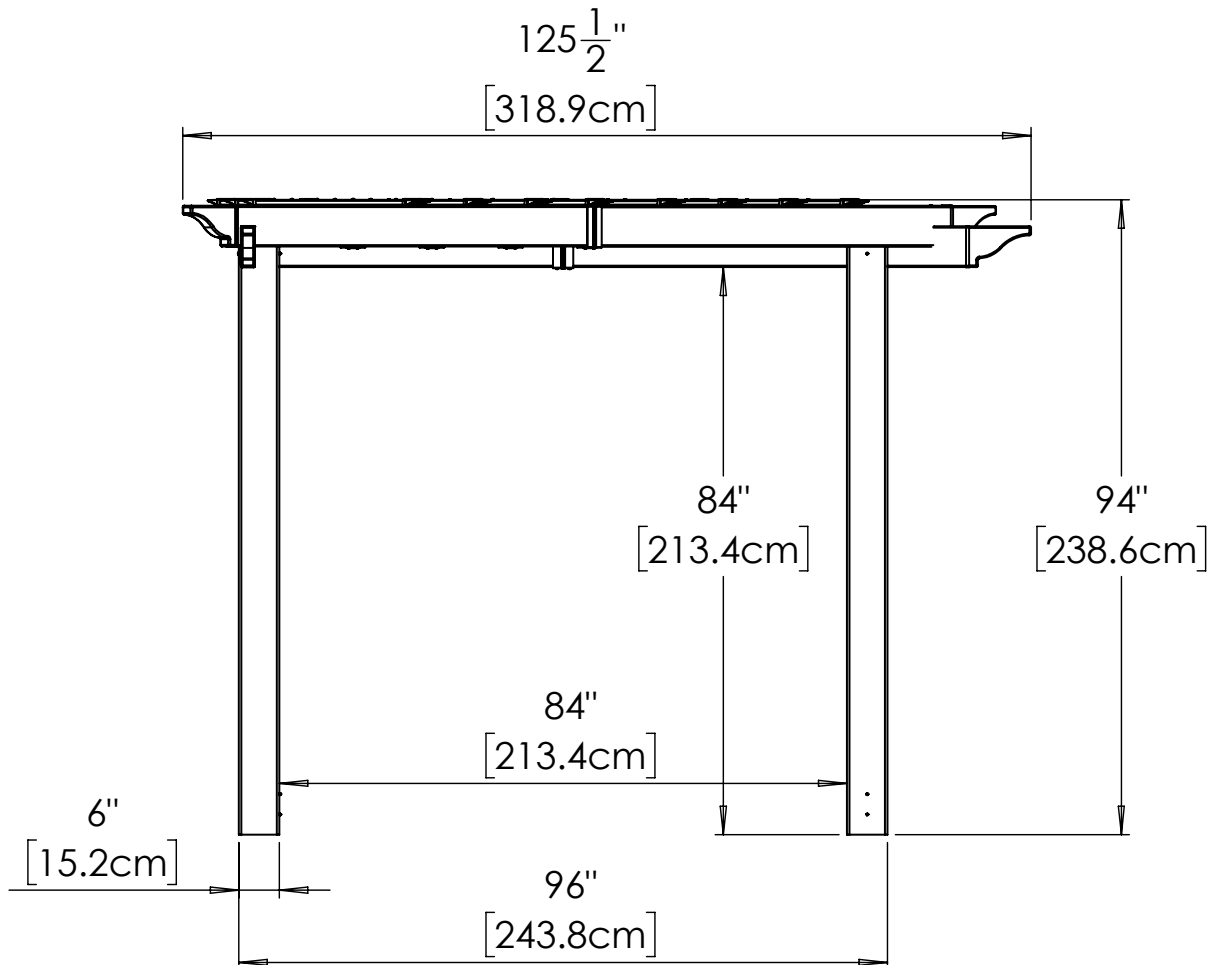
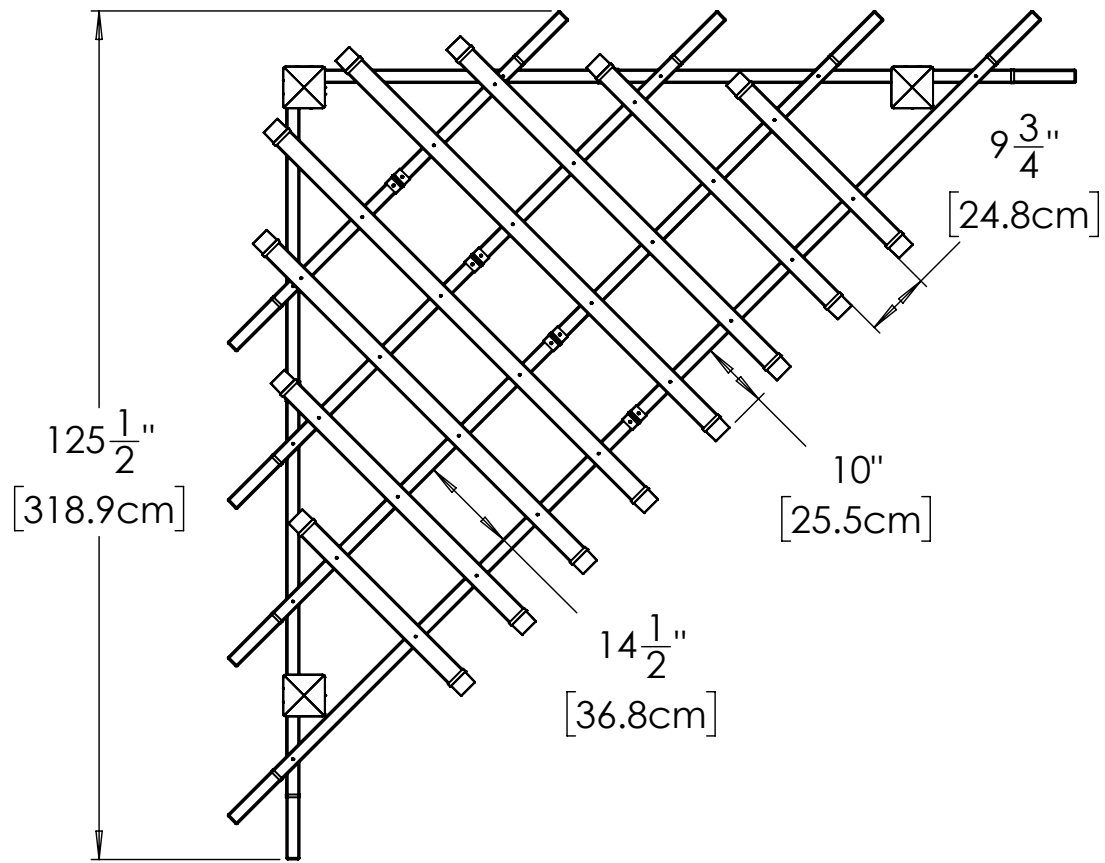
ALGUNOS POSTES TRATADOS A PRESIÓN PODRÍAN AGRANDARSE Y PERDER SU FORMA CUADRADA A CAUSA DE TORSIONES O AGRIETAMIENTOS. EN CASOS EXTREMOS, PODRÍA SER NECESARIO CEPILLAR LIGERAMENTE LA SUPERFICIE DE LA MADERA PARA CONSEGUIR QUE EL POSTE DE MADERA ENTRE EN EL POSTE DE VINILO. VERIFIQUE ESTO ANTES DE INSTALAR LOS POSTES DE MADERA EN EL SUELO Y HAGA LAS CORRECCIONES NECESARIAS EN ESTA ETAPA

vita®

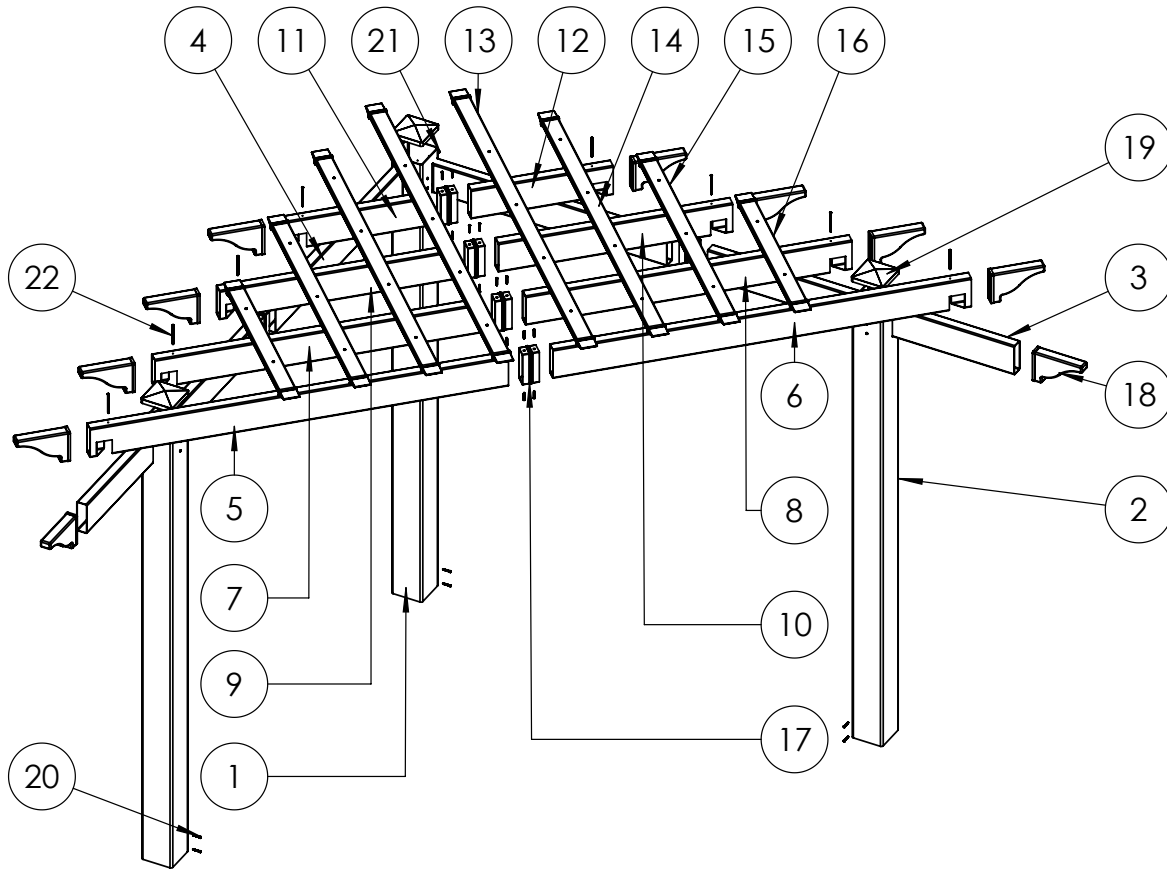
PRODUCT DIMENSIONS

DIMENSIONS DU PRODUIT

DIMENSIONES DEL PRODUCTO

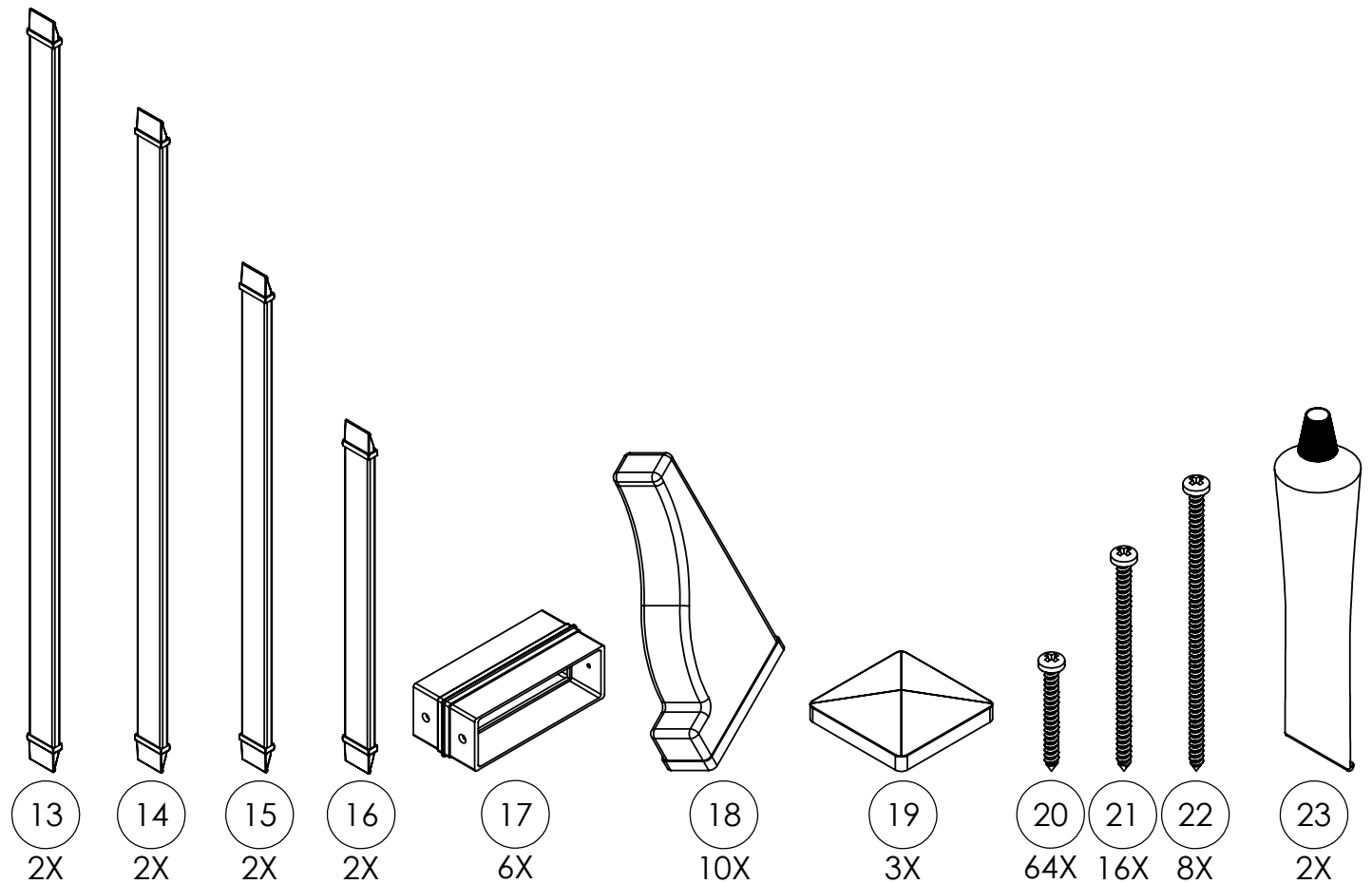
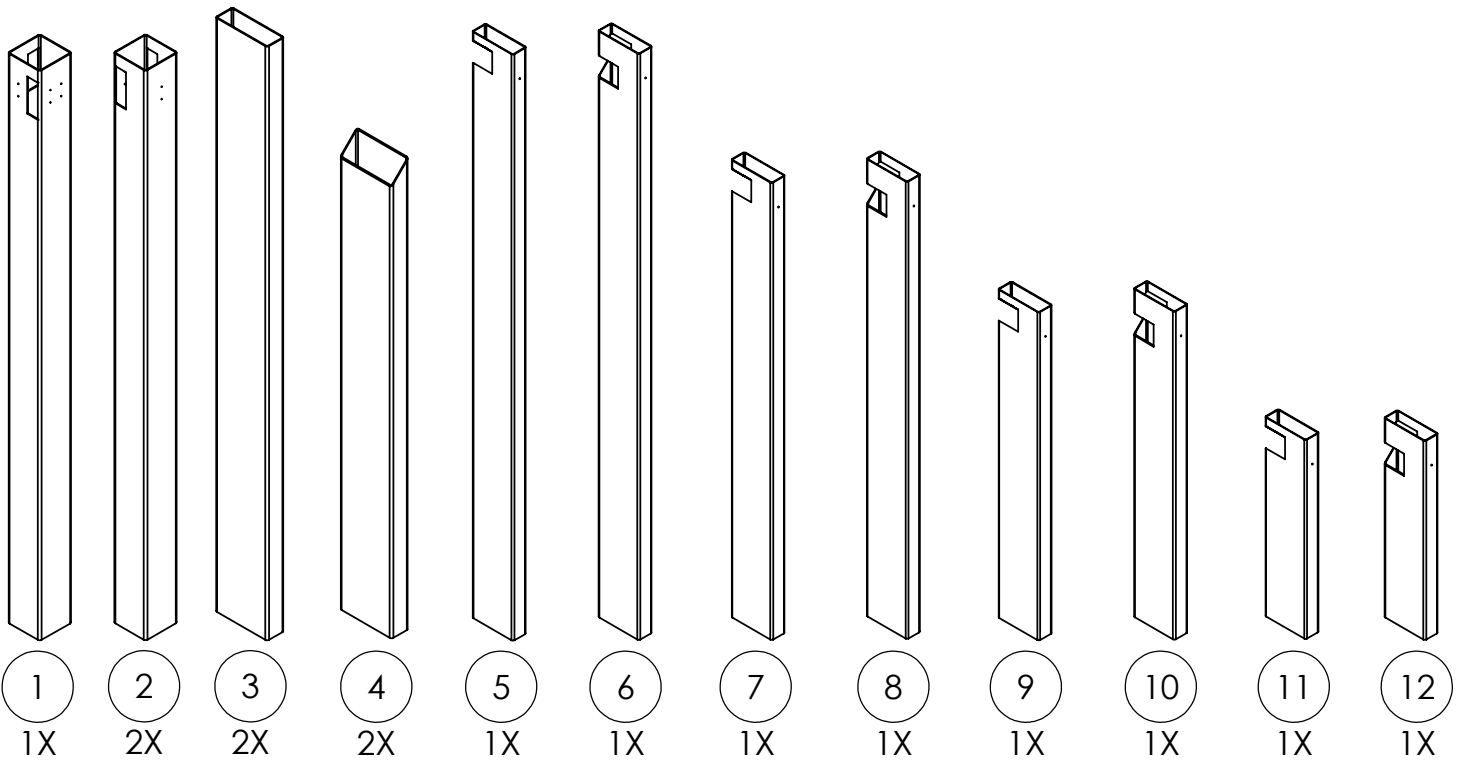


PARTS LIST
LISTE DES PIÈCES
LISTADO DE PIEZAS



Item No.	Part Number	Description	Dimensions	QTY.
1	10236	Corner Post	92" (233.7cm)	1
2	10237	End Post	92" (233.7 cm)	2
3	10235	Outer Beam	60" (152.2cm)	2
4	10234	Inner Beam	47 1/2" (120.8cm)	2
5	10239	Left Rafter A	75" (190.3cm)	1
6	10241	Right Rafter A	75" (190.3cm)	1
7	10242	Left Rafter B	58 1/2" (148.4cm)	1
8	10243	Right Rafter B	58 1/2" (148.4cm)	1
9	10244	Left Rafter C	42" (106.5cm)	1
10	10245	Right Rafter C	42" (106.5cm)	1
11	10246	Left Rafter D	25 1/2" (64.6cm)	1
12	10247	Right Rafter D	25 1/2" (64.6cm)	1
13	10248	Shade Slat A	79 3/4" (202.6cm)	2
14	10249	Shade Slat B	69 1/4" (175.9cm)	2
15	10251	Shade Slat C	52 3/4" (134.0cm)	2
16	10253	Shade Slat D	36 1/4" (92.1cm)	2
17	10820	Beam/Rafter Coupler	2" x 6" (5.1cm x 15.4cm)	6
18	10829	End Cap	2" x 6" (5.1cm x 15.4cm)	10
19	10238	Post Cap	6" x 6" (15.4cm x 15.4cm)	3
20	20005	Short Pan Head Screw	#8 x 1 1/2" (3.8cm)	64
21	20007	Medium Pan Head Screw	#8 x 3" (7.6cm)	16
22	20006	Long Pan Head Screw	#8 x 4" (10.2cm)	8
23	20000	Glue	1 1/2 oz (45mL)	2

COMPLETELY UNPACK AND TAKE INVENTORY OF PARTS BEFORE BEGINNING
DEBALLEZ COMPLETEMENT ET FAITES L'INVENTAIRE DES PIÈCES AVANT DE COMMENCER
ANTES DE COMENZAR, DESEMBALE COMPLETAMENTE EL PRODUCTO Y REALICE UN INVENTARIO DE LAS PIEZAS



PREPARE LUMBER GROUND STAKES AND WOODEN BOARDS
PREPAREZ DES PIQUETS DE BOIS TAILLES
RECORTE ESTACAS DE MADERA PARA AFIRMAR AL SUELO

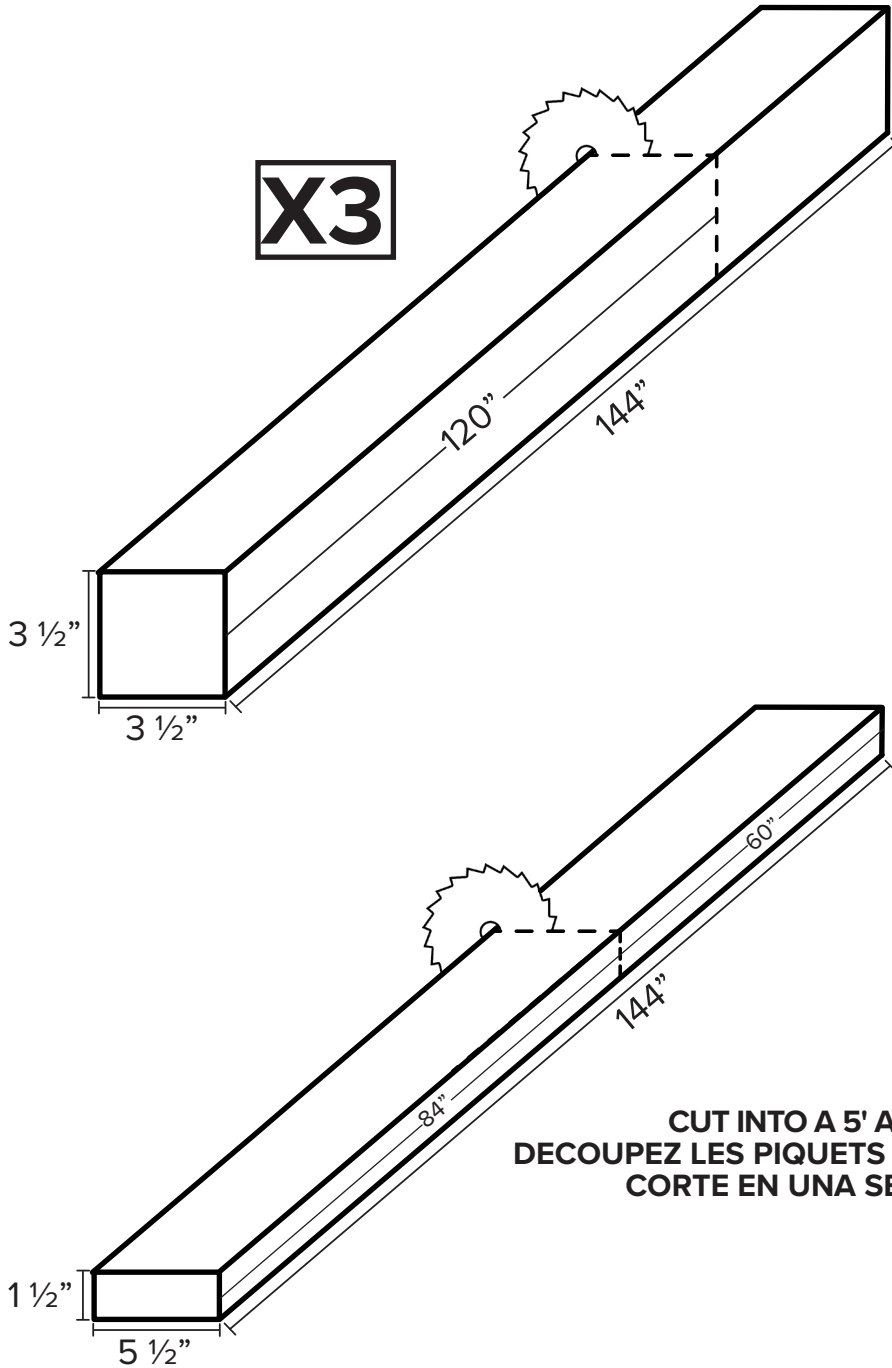


4X4X12
(3 1/2" X 3 1/2" X 12')

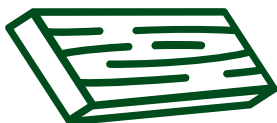
x3

2X6X12
(1 1/2" X 5 1/2" X 12')

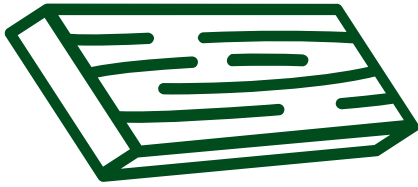
x1



CUT INTO A 5' AND 7' SECTION
DECOUPEZ LES PIQUETS EN SECTIONS DE 5' ET 7'
CORTE EN UNA SECCIÓN DE 5' Y 7'



2 PREPARE WOODEN BOARDS FOR RAFTERS PREPAREZ DES PIQUETS DE BOIS TAILLES RECORTE ESTACAS DE MADERA PARA AFIRMAR AL SUELO



RAFTER A
CHEVRON A
TRAVESAÑO

2X6X12
(1 1/2" X 5 1/2" X 12')

x1

RAFTER C
CHEVRON C
TRAVESAÑO

2X6X7
(1 1/2" X 5 1/2" X 7')

x1

RAFTER B
CHEVRON B
TRAVESAÑO

2X6X10
(1 1/2" X 5 1/2" X 10')

x1

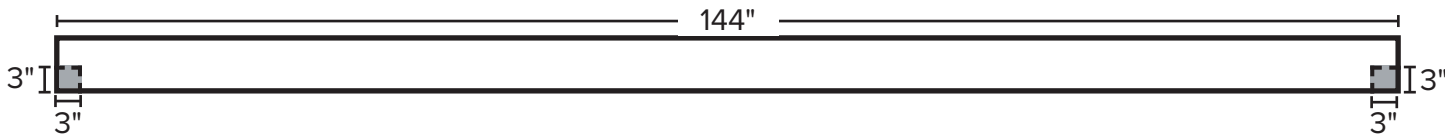
RAFTER D
CHEVRON D
TRAVESAÑO

2X6X5
(1 1/2" X 5 1/2" X 5')

x1

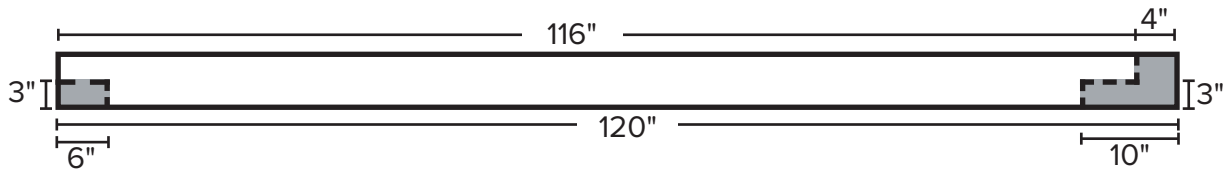
RAFTER A
CHEVRON A
TRAVESAÑO

2X6X12
(1 1/2" X 5 1/2" X 12')



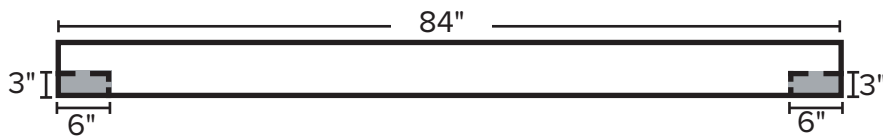
RAFTER B
CHEVRON B
TRAVESAÑO

2X6X10
(1 1/2" X 5 1/2" X 10')



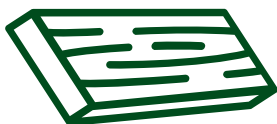
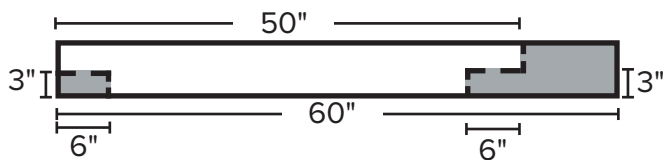
RAFTER C
CHEVRON C
TRAVESAÑO

2X6X7
(1 1/2" X 5 1/2" X 7')

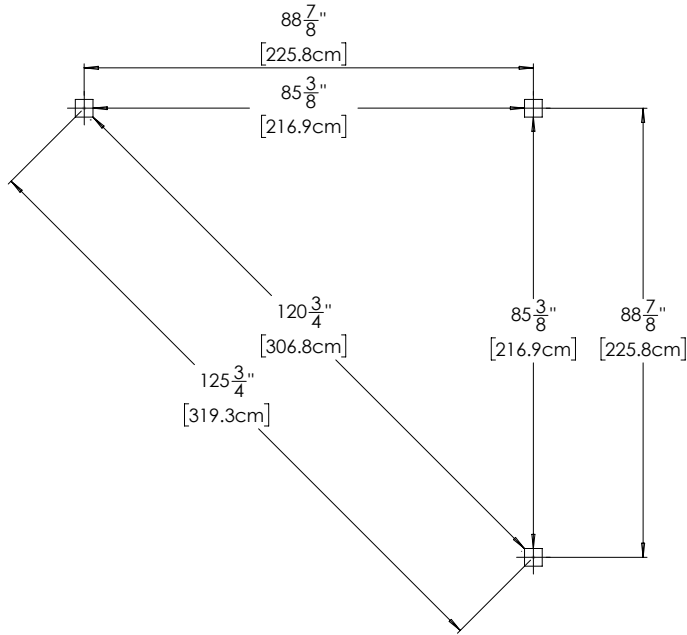


RAFTER D
CHEVRON D
TRAVESAÑO

2X6X5
(1 1/2" X 5 1/2" X 5')



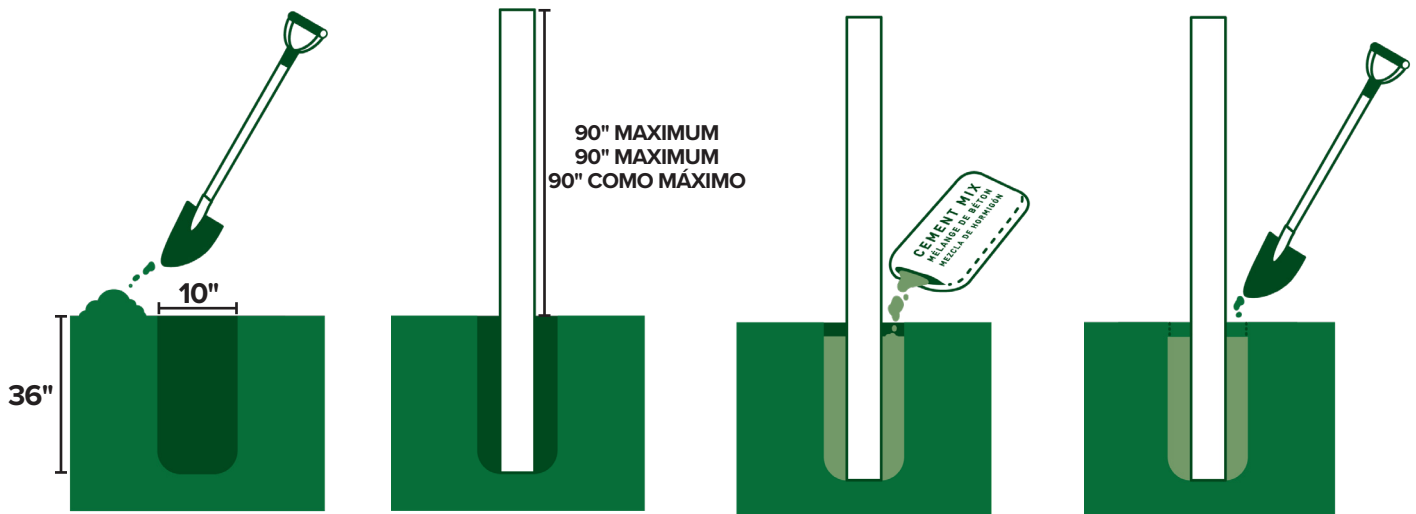
3 MARK THE WOOD POST LOCATIONS AND INSTALL MARQUEZ LES EMBLEMES DES PIQUETS EN BOIS ET INSTALLEZ MARQUE LAS UBICACIONES DE LOS POSTES Y MÓNTelos



MEASURE AND MARK OUT THE LOCATION OF THE PERGOLA POSTS USING STRING LINE AND TEMPORARY WOOD STAKES. DIAGONAL DISTANCES MUST BE THE SAME TO ENSURE A SQUARE INSTALLATION. ADJUST STRING LINES ACCORDINGLY. THE INSIDE CORNER OF THE STRING LINES WILL BE THE POST LOCATION.

MESUREZ ET MARQUEZ L'EMPLACEMENT DES PIQUETS DE LA PERGOLA EN UTILISANT LE FIL ET LES PIQUETS DE BOIS PROVISOIRES. LES DISTANCES EN DIAGONALE DOIVENT ETRE LES MEMES POUR ASSURER UNE INSTALLATION EN CARRE. AJUSTEZ LES FILS DANS CE BUT. LE COIN INTERIEUR DES CORDAGES SERA L'EMPLACEMENT DU POTEAU

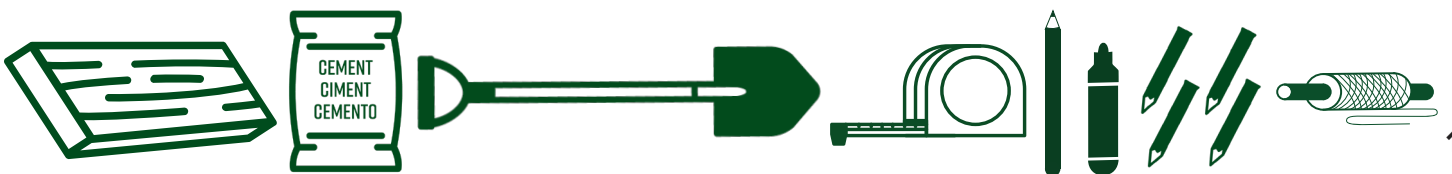
MIDA Y MARQUE LA UBICACIÓN DE LOS POSTES DE LA PÉRGOLA UTILIZANDO UNA CUERDA Y ESTACAS DE MADERA PROVISORIAS. LAS DISTANCIAS EN DIAGONAL DEBEN SER IGUALES PARA GARANTIZAR UNA INSTALACIÓN EXACTA. AJUSTE LAS CUERDAS EN CONSECUENCIA. LAS ESQUINAS INTERIORES FORMADAS CON LA CUERDA INDICARÁN EL LUGAR DONDE DEBE INSTALAR LOS POSTES



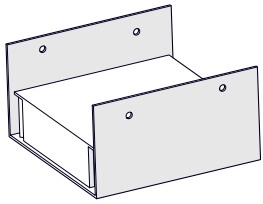
EXCAVATE 10" DIAMETER X 36" DEEP POST HOLES AND PLACE THE 4X4 WOOD POST INTO A HOLE ENSURING IT'S LEVEL AND SQUARE TO STRING LINES. THE FINAL POST HEIGHT SHOULD BE A MAXIMUM OF 90" OUT OF THE GROUND. FILL THE VACANT HOLE WITH PRE-MIXED CONCRETE ALL THE WAY TO WITHIN 3" OF THE TOP OF THE HOLE. ONCE CONCRETE HAS SET, BACK FILL 3" SPACE WITH SOIL.

CREUSEZ DES TROUS DE POTEAUX DE 10" DE DIAMETRE X 36" DE PROFONDEUR ET PLACEZ LE POTEAU DE BOIS DE 4X4 DANS UN TROU EN VOUS ASSURANT QU'IL EST DE NIVEAU ET A ANGLE DROIT DES CORDAGES. LA HAUTEUR FINALE DU POTEAU DOIT ETRE A 90 CM MAXIMUM HORS DU SOL. REMPLISSEZ LE TROU VACANT AVEC DU BETON PRE-MELANGE JUSQU'A UNE HAUTEUR DE 3" DU HAUT DU POTEAU. UNE FOIS QUE LE BETON A PRIS, REMPLISSEZ DE TERREAU SUR 3".

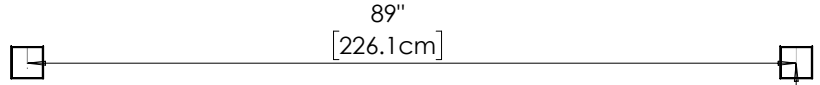
EXCAVE ORIFICIOS DE 10" DE DIÁMETRO X 36" DE PROFUNDIDAD Y COLOQUE UN POSTE DE MADERA DE 4X4 EN CADA UNO DE ELLOS, ASEGURÁNDOSE DE QUE QUEDEN NIVELADOS Y ALINEADOS CON RESPECTO A LAS LÍNEAS MARCADAS CON LA CUERDA. LA ALTURA FINAL DE LOS POSTES DEBE SER DE UN MÁXIMO DE 90" SOBRE LA SUPERFICIE DEL SUELO. RELLENE LOS ORIFICIOS CON HORMIGÓN PREMEZCLADO DEJANDO 3" DE LA PARTE SUPERIOR SIN RELLENAR. CUANDO EL HORMIGÓN SE HAYA SECADO, RELLENE LAS 3" RESTANTES CON TIERRA



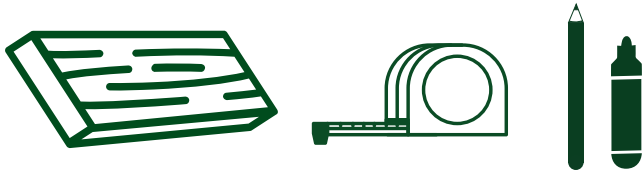
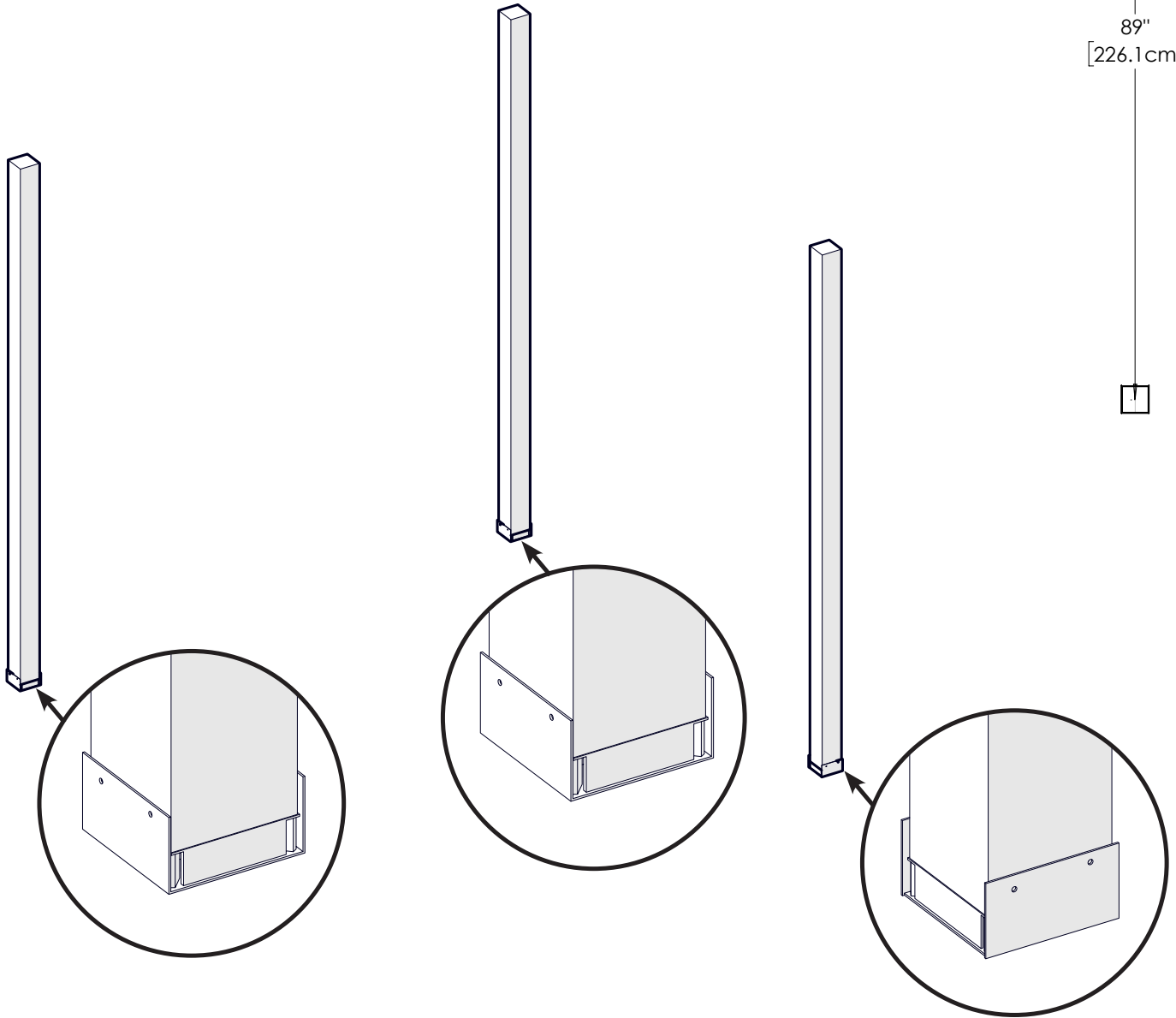
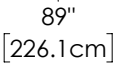
OPTIONAL: INSTALLING WITH POST BASE ON CONCRETE/WOOD
OPTION: INSTALLATION AVEC UNE BASE DE POTEAU SUR CIMENT/BOIS
OPCIONAL: INSTALACIÓN CON BASES PARA POSTES SOBRE SUELOS DE HORMIGÓN O MADERA



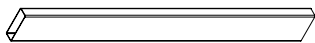
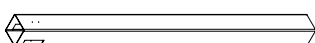
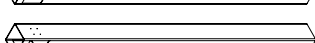




SAMPLE POST BASE
EXEMPLE DE BASE DE POTEAU
MUESTRA DE LA BASE DEL POSTE



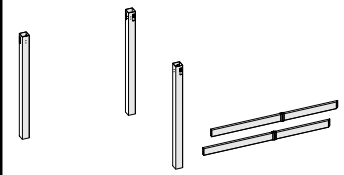
PURCHASE SEPARATELY AND FASTEN ACCORDING TO PROVIDED INSTRUCTIONS
ACHETEZ SEPARÉMENT ET ATTACHEZ EN SUIVANT LES INSTRUCTIONS FOURNIES
COMPRE LAS BASES POR SEPARADO Y FÍJELAS DE ACUERDO CON LAS INSTRUCCIONES PROPORCIONADAS EN EL PRODUCTO



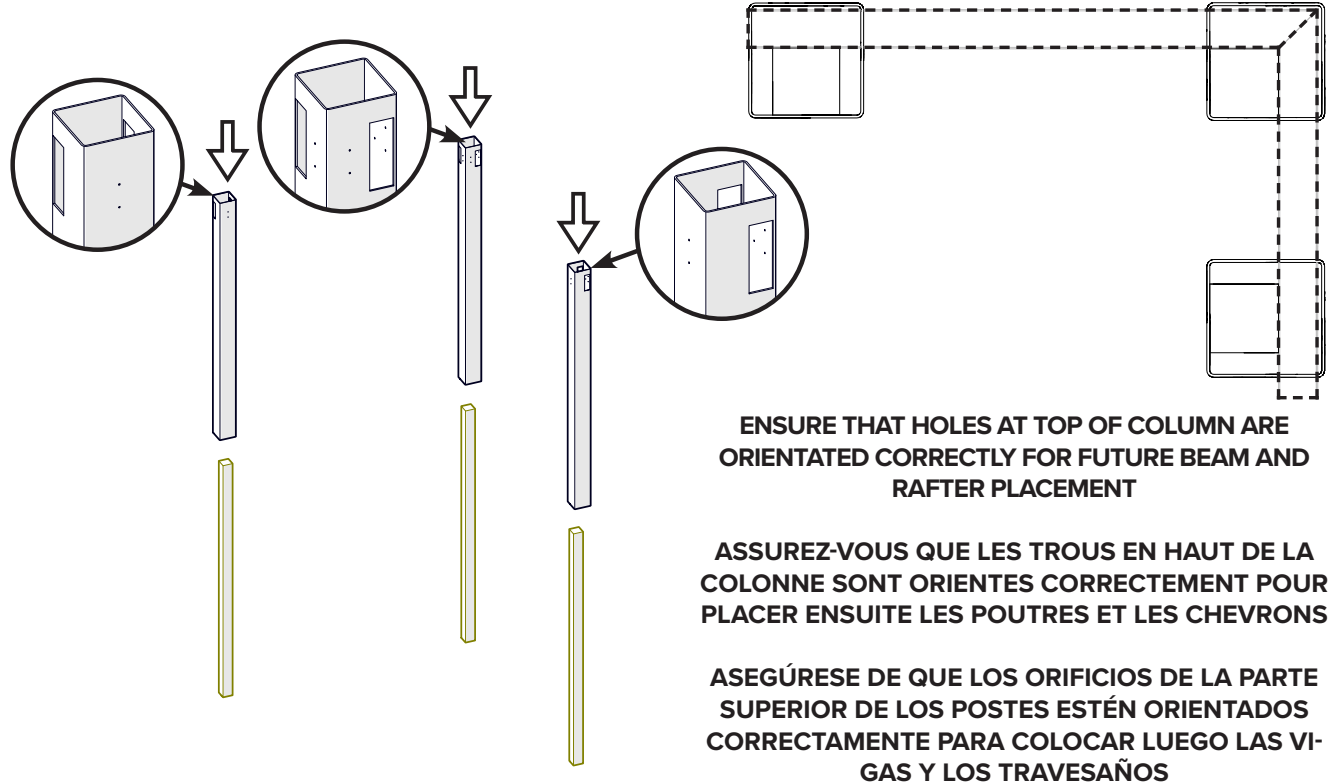
4 INSTALL THE PERGOLA POSTS AND PREPARE THE BEAMS
 INSTALLEZ LES POTEAUX DE LA PERGOLA ET PREPAREZ LES POUTRES
 INSTALE LOS POSTES DE LA PÉRGOLA Y PREPARE LAS VIGAS

-  ③x2
-  ②x2
-  ①x1
-  ⑰x2
-  ⑳x8
-  ④x2
-  ⑳x8

2X6X8
 (1 ½" X 5 ½" X 8') x2



4A

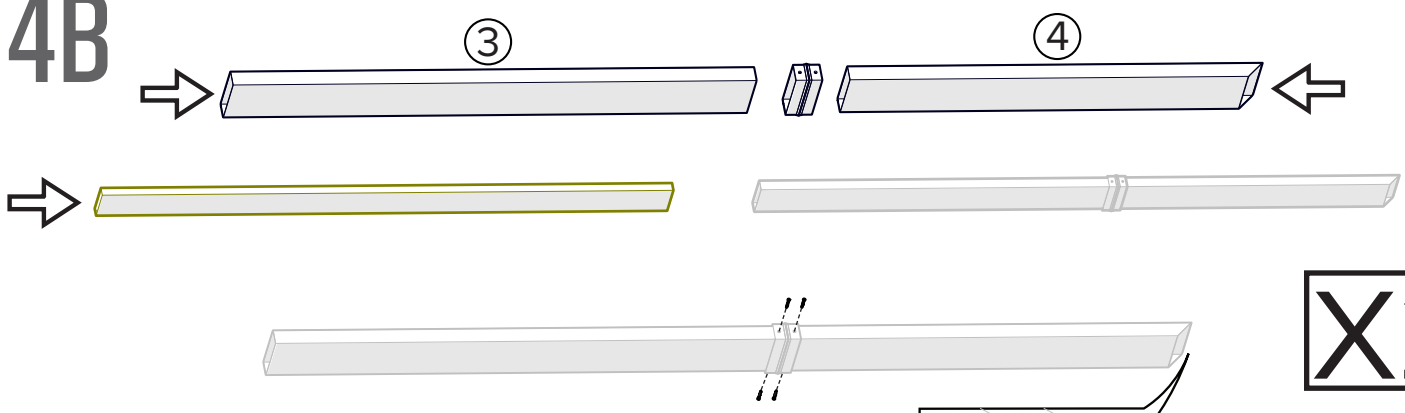


ENSURE THAT HOLES AT TOP OF COLUMN ARE ORIENTATED CORRECTLY FOR FUTURE BEAM AND RAFTER PLACEMENT

ASSUREZ-VOUS QUE LES TROUS EN HAUT DE LA COLONNE SONT ORIENTES CORRECTEMENT POUR PLACER ENSUITE LES POUTRES ET LES CHEVRONS

ASEGÚRESE DE QUE LOS ORIFICIOS DE LA PARTE SUPERIOR DE LOS POSTES ESTÉN ORIENTADOS CORRECTAMENTE PARA COLOCAR LUEGO LAS VIGAS Y LOS TRAVESAÑOS

4B



WOOD SHOULDN'T PROTRUDE PAST THIS END
 LE BOIS NE DOIT PAS DEPASSER AU-DELA DE CETTE EXTREMITE
 NO DEBE SOBRESALIR MADERA DE ESTE EXTREMO

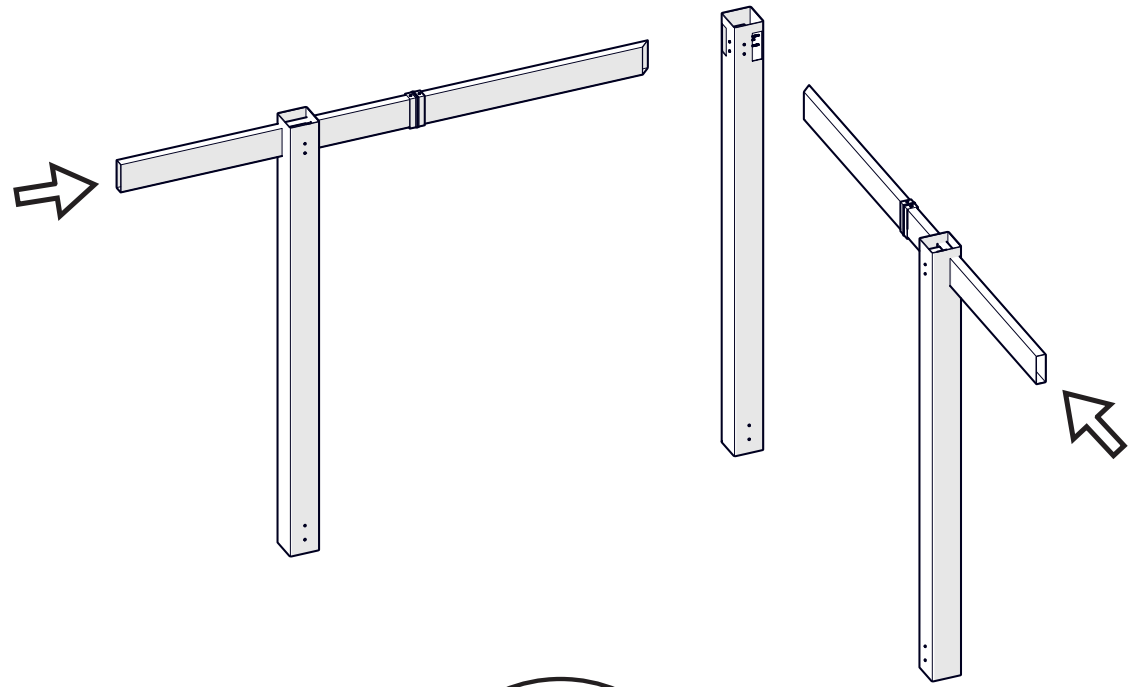


5 INSERT AND SECURE THE BEAMS
INSERER ET FIXEZ LES POUTRES
INSERTE Y ASEGURE LAS VIGAS

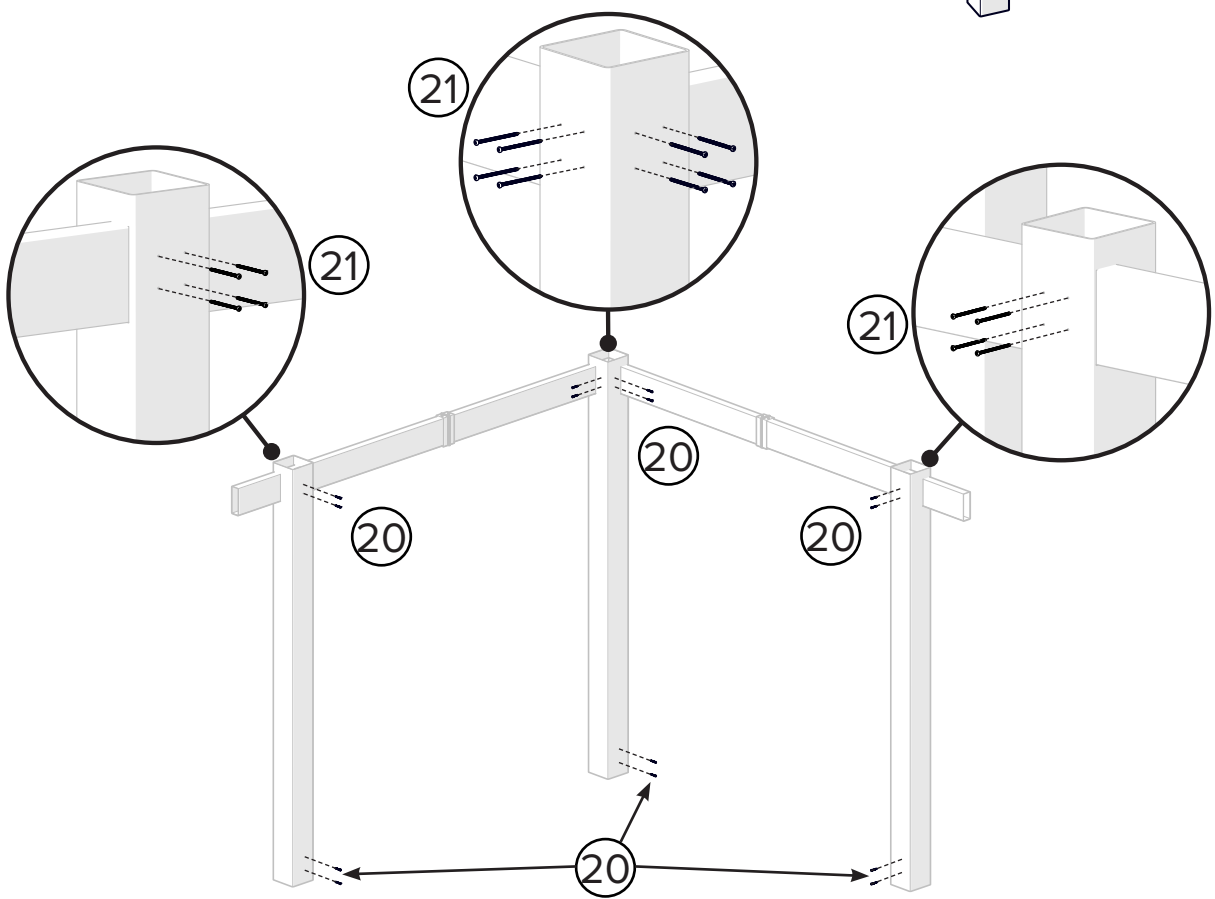
 (21)x16  (20)x6





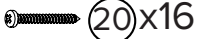

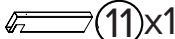
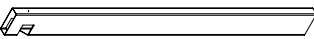
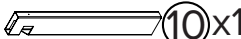


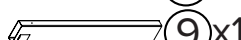
5A

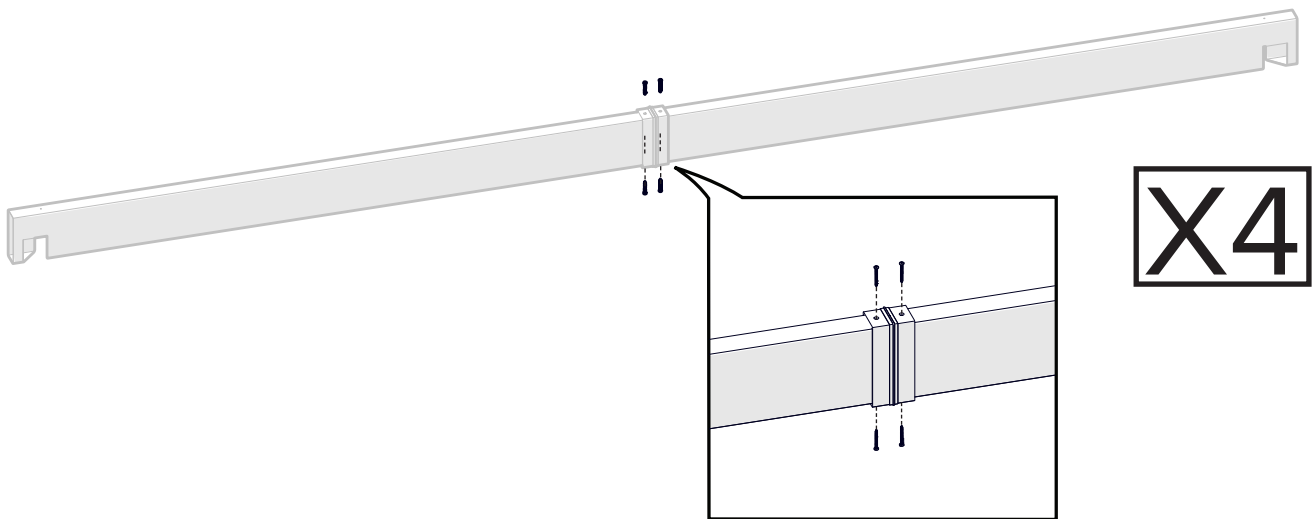
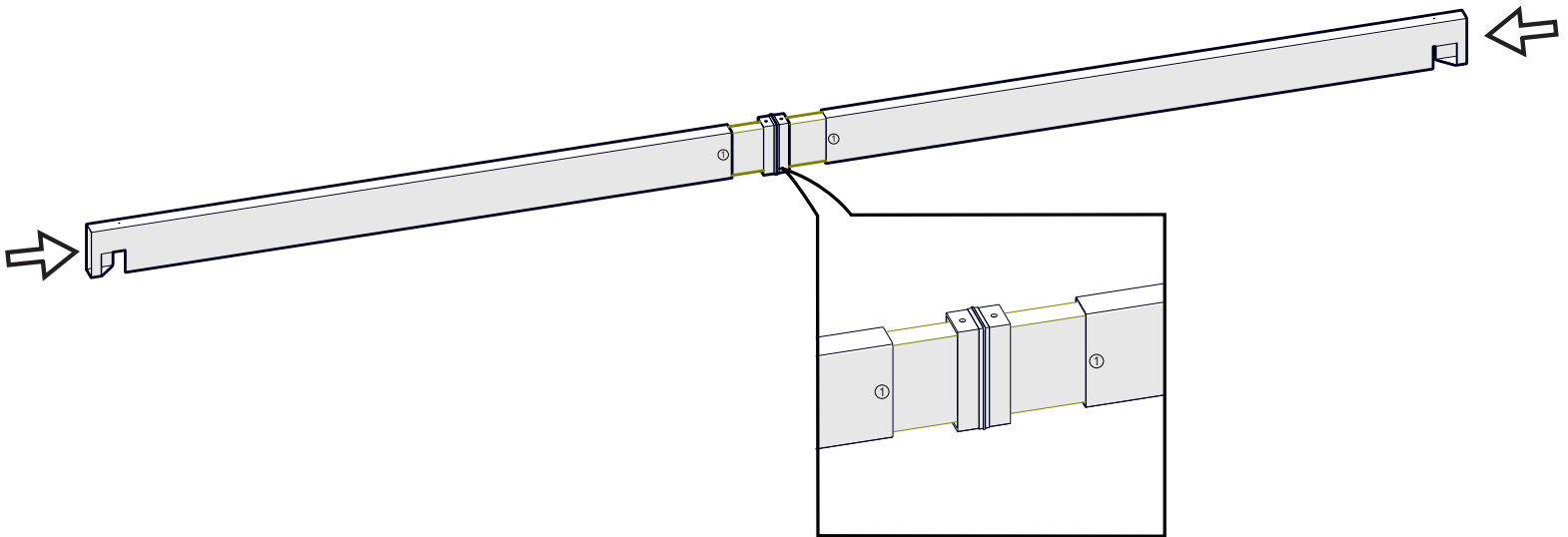
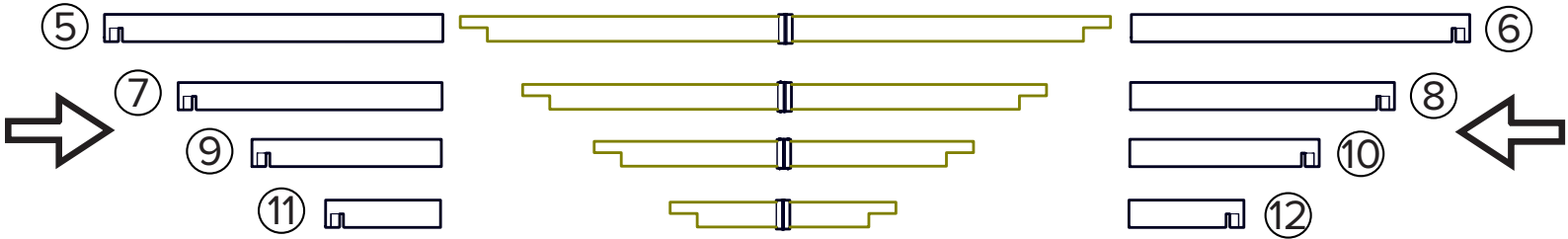
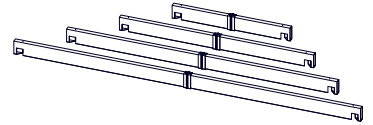


5B



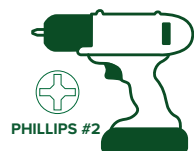
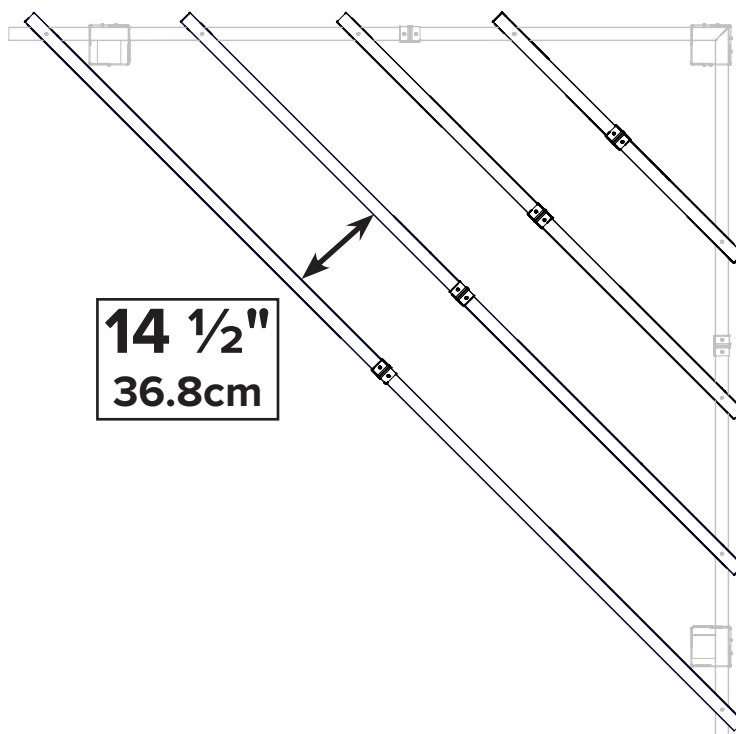
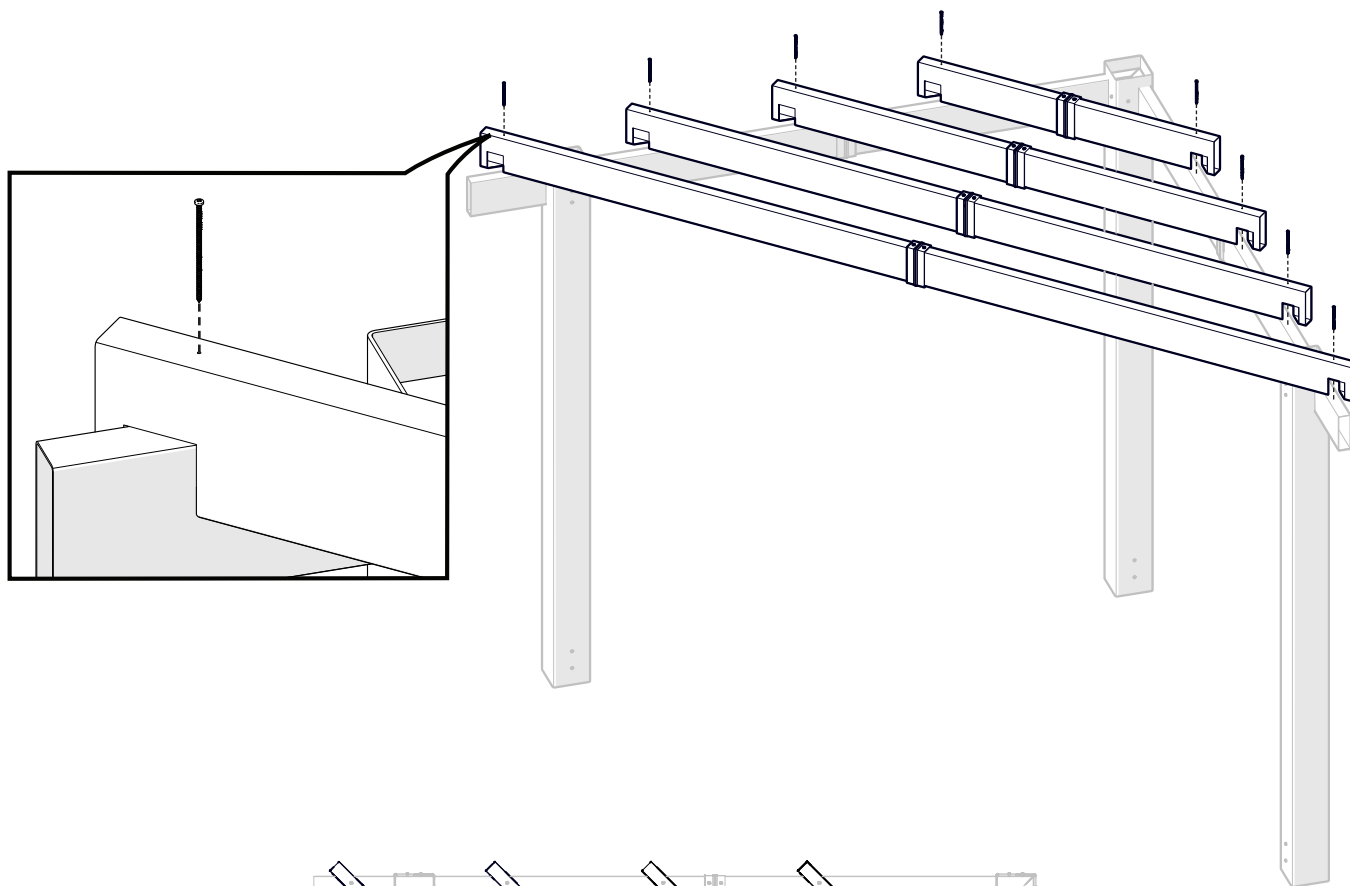
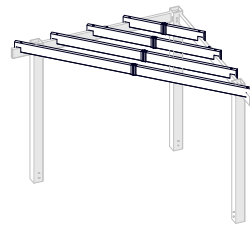
**6 PREPARE THE RAFTERS
PREPAREZ LES CHEVRONS
PREPARE LOS TRAVESAÑOS**

- | | | |
|--|--|--|
|  ⑧ x1 |  ⑫ x1 |  ⑳ x16 |
|  ⑦ x1 |  ⑪ x1 | |
|  ⑥ x1 |  ⑩ x1 |  ⑰ x4 |
|  ⑤ x1 |  ⑨ x1 | |

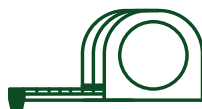
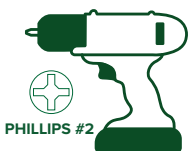
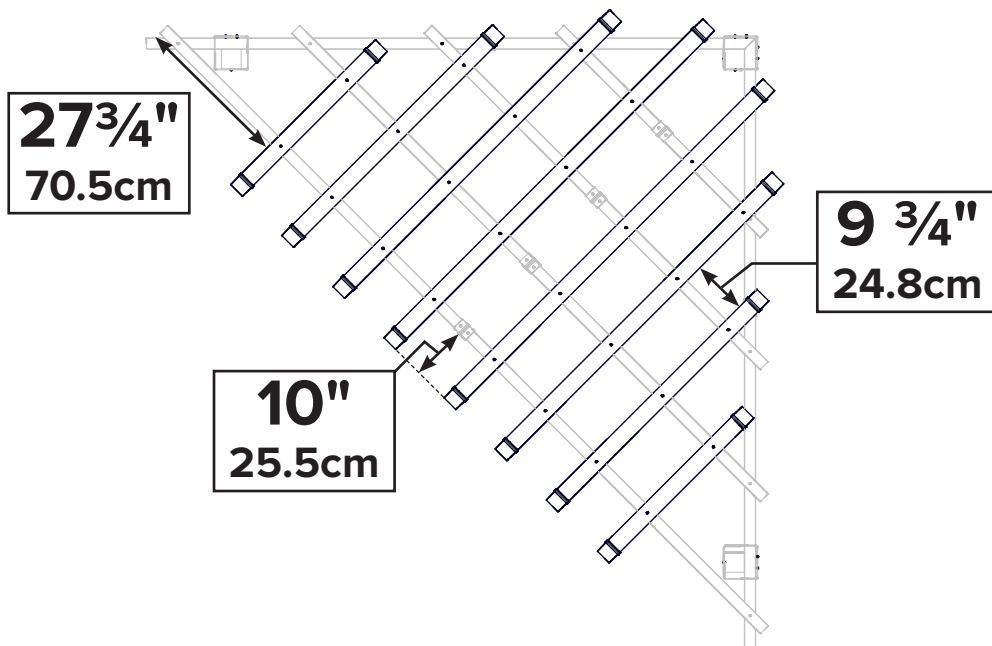
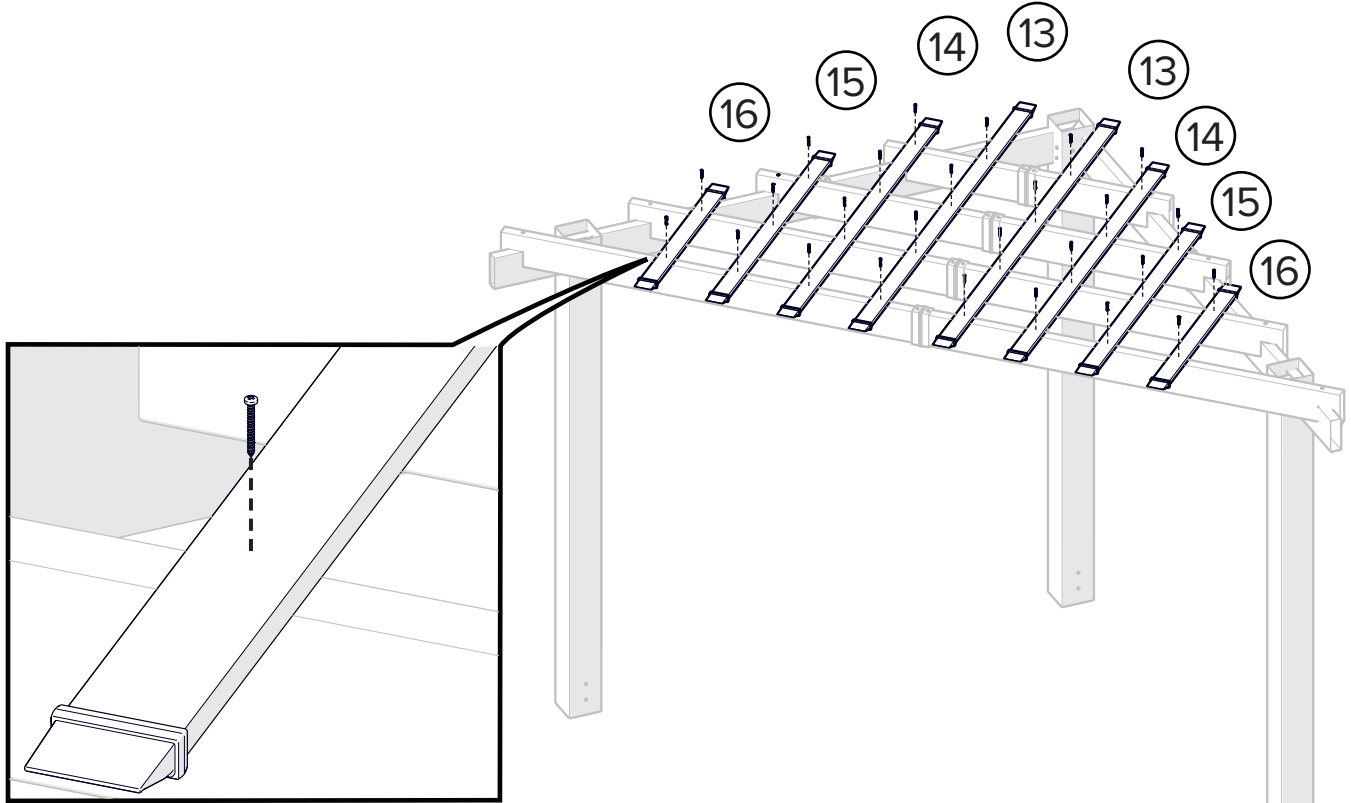
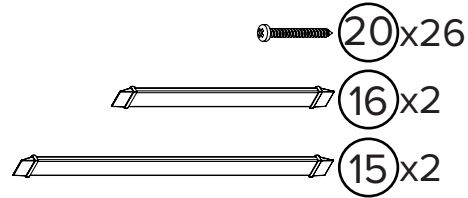
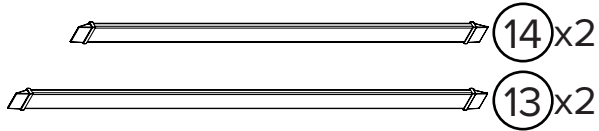


7 INSTALL THE RAFTERS
INSTALLEZ LES CHEVRONS
INSTALE LOS TRAVESAÑOS

 22x8



8 INSTALL THE SHADE SLATS
 INSTALLEZ LES LATTES DE TOIT
 INSTALE LOS LISTONES



9 INSTALL THE POST CAPS AND END CAPS
INSTALLEZ LES EMBOUTS DE POTEAUX ET LES EMBOUTS DES EXTREMITES
INSTALE LAS TAPAS DE LOS POSTES Y LOS EXTREMOS

