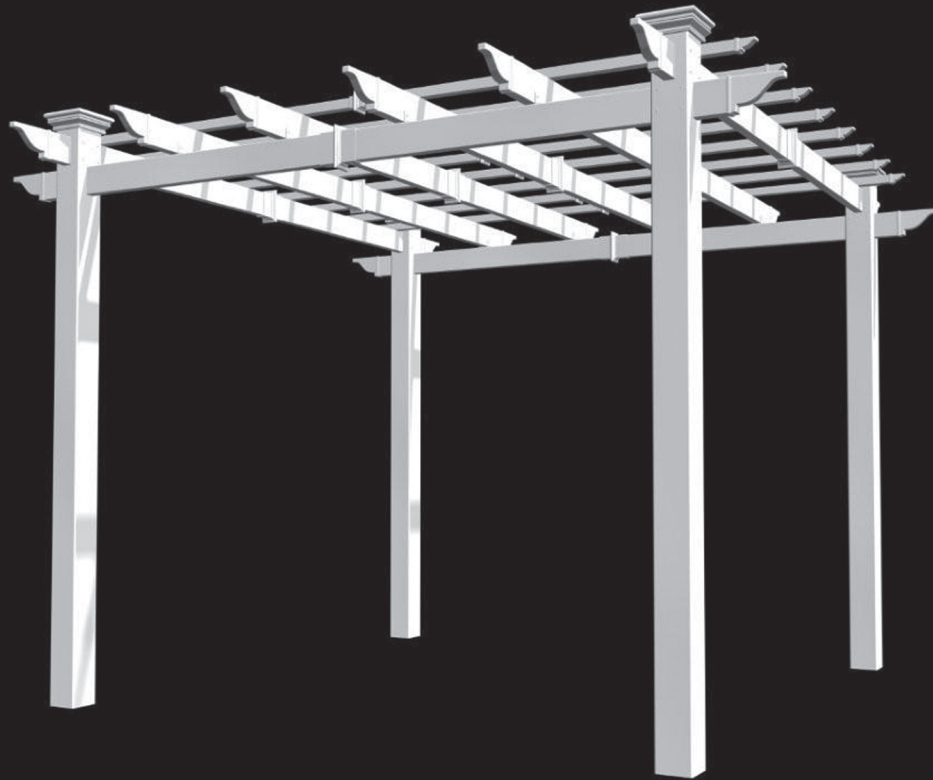
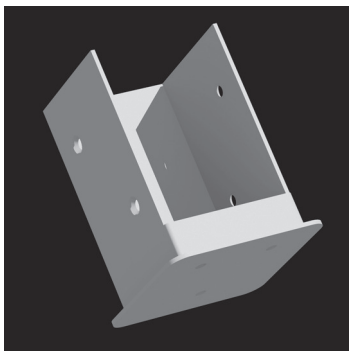


La Pergola Mirage



GUIDE D'INSTALLATION



ACCESSOIRE FACULTATIFS

- Ensemble préfabriqué de supports à boulonnage vertical

vita

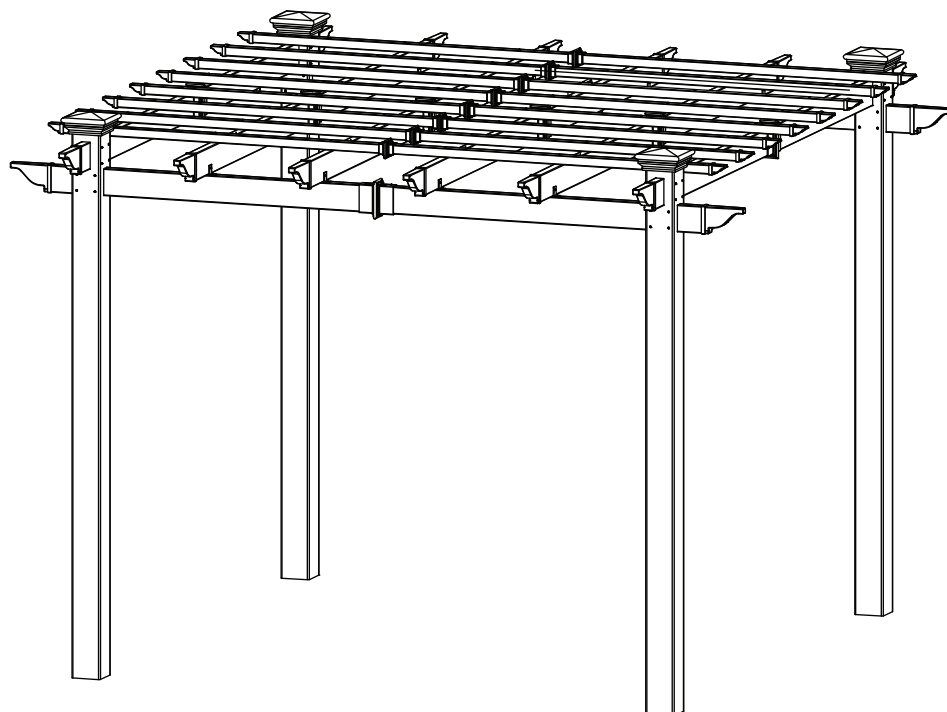
www.wearevita.com

211 Campbell St
Sarnia, Ontario, Canada
N7T 5G6

Table des matières

	PAGE
La Pergola Mirage	
Introduction & Vue d'ensemble.....	3
Vue d'ensemble des matériaux de la Pergola Mirage.....	4
Liste de matériaux de la Pergola Mirage	5
Liste de matériaux supplémentaires de la Pergola.....	6
Disposition et installation de Poteaux pour installation au sol.....	7
Disposition et installation de Poteaux en utilisant des supports à boulonnage vertical du poteau pour surface en béton ou en bois.....	8
Montage et installation de la colonne en vinyle sur les poteaux en bois.....	9
Montage de la poutre en vinyle.....	10
Montage du chevron en vinyle.....	11
Placement des poutres et chevrons en vinyle.....	12
Fixation des poutres, chevrons et bouchons	13
Installation des Planchettes parasol.....	14

Introduction et Vue d'ensemble



Démarrage

Permettez-nous d'abord de vous remercier pour l'investissement que vous avez fait dans l'un de nos excellents kits de pergola. Cet ensemble préfabriqué est conçu pour être assemblé et installé de préférence par deux personnes ayant des connaissances de base en charpenterie et des outils. N'essayez pas seul, particulièrement pendant l'étape d'installation. Si vous décidez de modifier un peu les dimensions de votre pergola à partir de l'ensemble préfabriqué de dimensions standard, une scie circulaire avec une excellente lame aux dents aiguës est tout ce qui est nécessaire pour couper, raccourcir ou modifier les composantes en vinyle. Les renforts en acier pour les principales poutres peuvent être diminués en longueur en utilisant une scie à métaux ou un dispositif de découpage à moteur conçu pour couper l'acier. En assemblant les composantes, placez-les sur une surface non-abrasive (c'est-à-dire: la boîte d'expédition) pour éviter les éraflures. Nous recommandons une surface de 15'x15' pour un montage sans problèmes. Vous n'avez pas besoin d'utiliser une force excessive en montant les composantes.

Planification et préparation

Puisque ce projet est fait pour rester indépendant de votre maison, vous pouvez le placer près de votre maison ou le laissez seul dans le jardin. En le maintenant non attaché à votre maison, vous ne devrez pas avoir à déplacer les gouttières existantes ou de faire correspondre les hauteurs de l'avant-toit. Si vous prévoyez de construire votre pergola près de la maison, veuillez maintenir les extrémités externes de la pergola à un minimum de 4 pouces en arrière de votre avant-toit.

Ce qui semble la partie la plus difficile de ce projet est réellement la plus facile, les colonnes ayant une apparence gracieuse et solide. Nous avons conçu ces colonnes pour qu'elles glissent simplement au-dessus des poteaux de 4x4 en bois traité qui sont ou implantés dans le sol ou directement monté sur une surface en béton ou en bois en utilisant nos supports à boulonnage vertical. Voir les pages 7, 8 et 9 pour plus de détails.

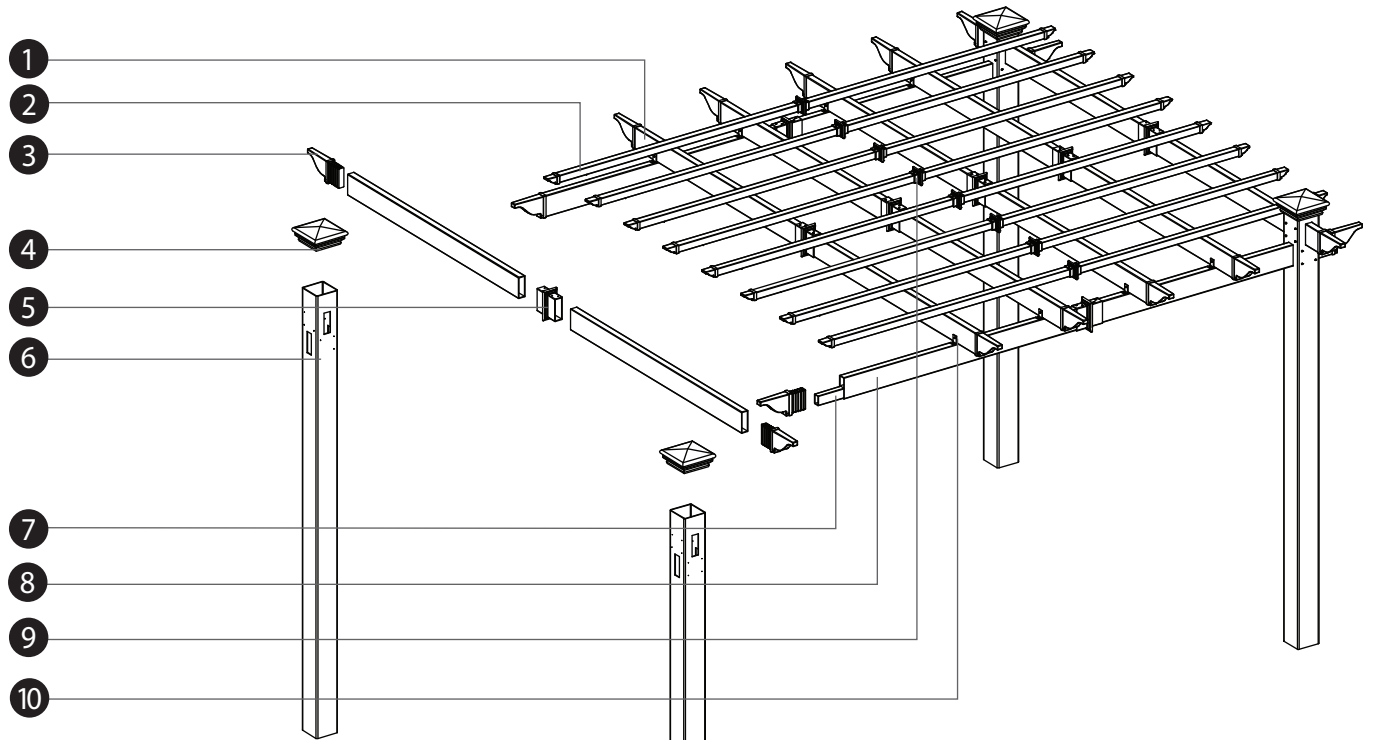
Avant de commencer, il est important que vous considériez la pente actuelle de l'élévation où il est prévu d'installer la pergola - s'il y en a. Il est important d'identifier également la localisation des conduites d'eau potable ou de l'arroseuse avant de procéder à l'excavation des trous, si nécessaire. Vous devriez également vérifier l'existence de codes de construction, ordonnances, engagements envers le voisinage ou restrictions locales sur la hauteur concernant ce type de structure.

Restriction d'utilisation

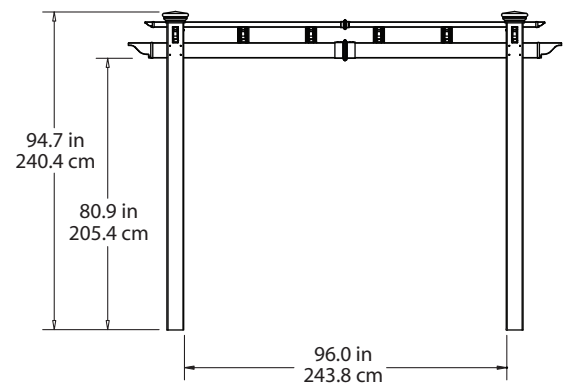
Ce produit n'est pas conçu pour supporter des poids supplémentaires tels les balançoires, les personnes ou autres objets.

Prenez du temps pour lire attentivement le guide d'instructions avant la construction de votre pergola. Si vous avez des questions, veuillez entrer en contact avec notre département technique en appelant le 1 800 282 9346x20 (Du lundi au vendredi de 8:00 A.M à 5:00 P.M. EST)

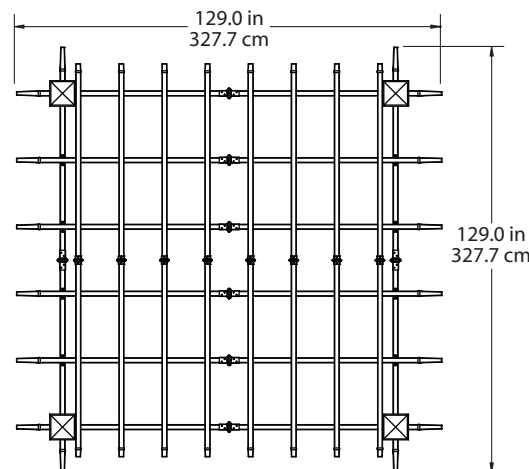
Vue d'ensemble des matériaux de la pergola Mirage



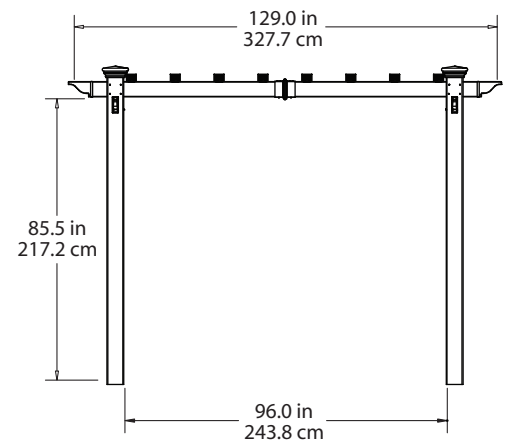
1. Chevrons de Principale (12)
2. Bouchons décoratifs en incluant planchettes parasoleil (16)
3. Bouchons décoratifs de chevron et de poutre (16)
4. Bouchons de poteau (4)
5. Jointures de poutre et de chevron (8)
6. Poteaus (4)
7. Embouts de renfort en acier pour les poutres de support (2)
8. Poutres principales du support (4)
9. Jointures de planchettes parasoleil (8)
10. Supports de chevrons (8)



Vue frontale



Vue aérienn



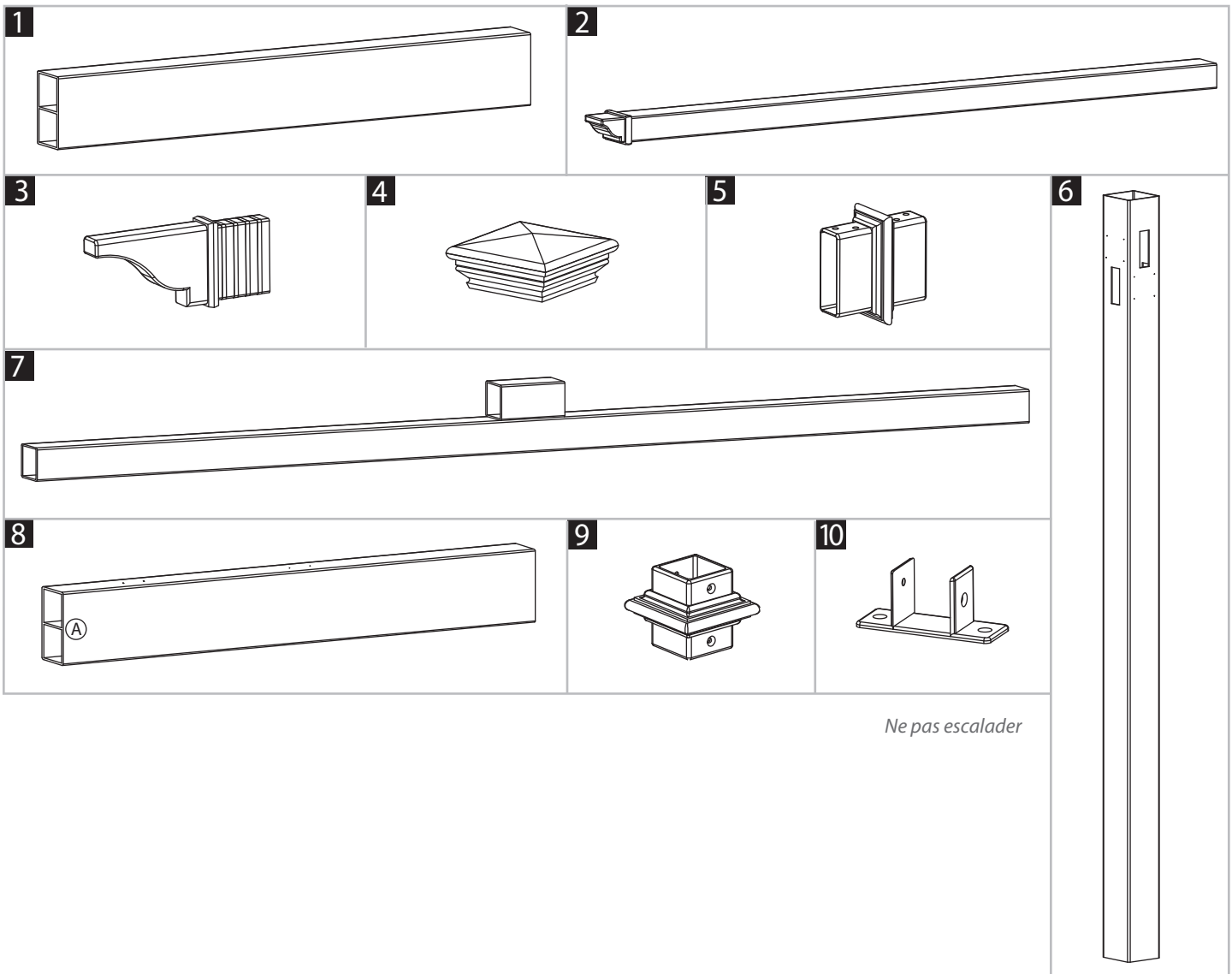
Vue latérale

Liste de matériaux de la Pergola Mirage

Vérifier le contenu des boîtes (Total de 4)

En cas de pièces manquantes ou défectueuses, veuillez appeler notre département de service après-vente au 1 800 282 9346, (Lundi au Vendredi 8:00 AM à 5:00 PM Heure Normale de l'Est).

1. Chevrons de Principale (12) 1.5" x 4.5" x 57.5"
2. Bouchons décoratifs en incluant planchettes parasoleil (16) 1.5" x 1.5" x 57.2"
3. Bouchons décoratifs de chevron et de poutre (16)
4. Bouchons de poteau (4)
5. Jointures de poutres et de chevrons (8)
6. Poteaus (4) 5" x 5" x 94"
7. Embouts de renfort en acier pour les poutres de support (2)
8. Poutres principales de support (4) 1.5" x 4.5" x 57.5"
9. Jointures de planchette parasoleil (8)
10. Supports de chevron (8)

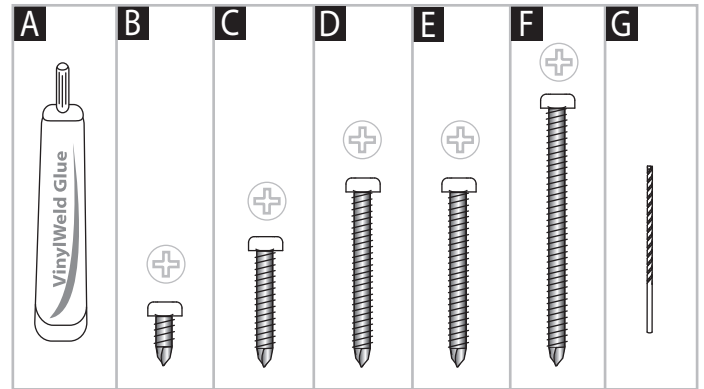


Liste de matériaux supplémentaires pour la pergola

Matériel *(dans un sachet en matière plastique)*

Toutes les vis incluses dans cet ensemble préfabriqué sont auto-vrille.

- A.** Colle forte pour vinyle (1)
- B.** Vis de 5/8" auto-vrille en acier inoxydable (32) *(pour les supports de chevons)*
- C.** Vis de 1 1/2" auto-vrille en acier inoxydable (12) *(pour les embouts de renfort en acier pour les poutres de support)*
- D.** Vis de 2 1/2" auto-vrille en acier inoxydable (48) *(pour les planchettes parasoleil)*
- E.** Vis de 2 1/2" auto-vrille en acier inoxydable (16) *(pour fixer la colonne en vinyle et le poteau en bois ensemble au bas de chaque poteau)*
- F.** Vis de 4" auto-vrille en acier inoxydable (100) *(for Posts and Rafter Joiners)*
- G.** Foret 1/8" x 2" (1) *(pour pré-forer les trous au bas de la jointure pour pénétrer les embouts en acier autant que nécessaire)*



Matériaux supplémentaires dont vous aurez besoin

(Achetez séparément de www.wearevita.com ou d'un vendeur au détail de nos produits)

Si vous montez le Pergola sur une plate-forme en béton ou en bois

- J.** Poteaux en bois 4x4x7 traités sous pression (4) *(achetez-les à un centre local de matériaux de construction)*
- K.** Ensemble préfabriqué de supports à boulonnage vertical 4x4 *(achetez de www.edenarbors.com ou d'un vendeur au détail de nos produits)*

Si vous montez la Pergola à même le sol

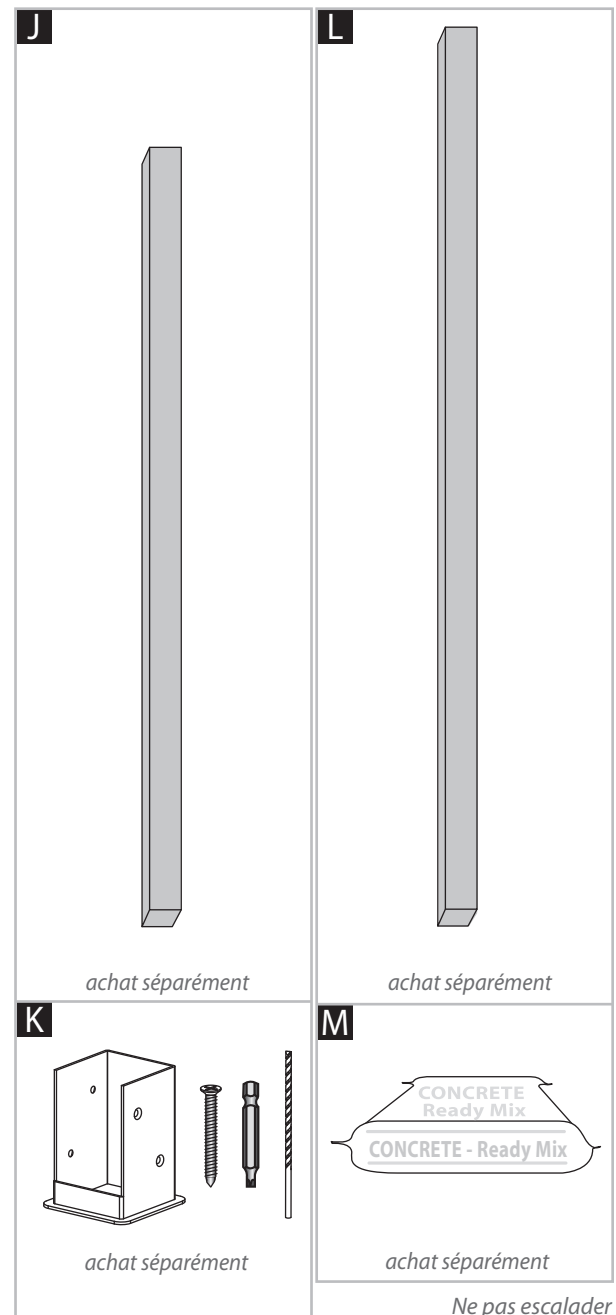
- L.** Poteaux en bois 4x4x8 traités sous pression (4) *(achetez-les à un centre local de matériaux de construction)*
- M.** Sacs de mortier de béton (4) *(achetez-les à un centre local de matériaux de construction)*

Outils dont vous aurez besoin

- Niveau
- Marteau
- Ruban métrique
- Ficelle
- Piquets en bois (4) *(pour supporter temporairement la ficelle)*
- Escabeau à gradins (2)
- Foreuse sans fil

Outils dont vous pourrez avoir besoin

- Scie circulaire avec lame aux dents aiguës
- Niveau de charpente
- Équerre de charpente
- Scie à métaux *(ou un dispositif de découpage à moteur conçu pour couper l'acier)*



Ne pas escalader

Disposition et installation du Poteau pour implantation dans le sol

Cette pergola peut également être installée sur une plate-forme en bois ou en béton préexistante en utilisant notre système de supports à boulonnage vertical au poteau 4x4 en bois (vendu séparément). Voir page huit pour plus de détails.

La localisation et l'emplacement du poteau est l'étape la plus importante dans le procédé d'installation en général. Vérifiez une deuxième fois svp la possibilité d'existence d'installations souterraines de services généraux comme les lignes téléphoniques, les conduites d'arroseuse ou de gaz.

ÉTAPE UNE

Mesurez et marquez l'emplacement des poteaux de la pergola en utilisant la ficelle et les piquets en bois temporaires. Les distances diagonales doivent être identiques pour assurer une installation carrée. Ajustez les lignes de la ficelle en conséquence. Le coin intérieur des lignes de la ficelle sera l'emplacement du poteau.

Veillez noter que:

Si vous décidez de modifier un peu les dimensions de votre pergola à partir de des dimensions standard de l'ensemble préfabriqué, une scie circulaire avec une lame aux dents aiguisées est tout ce dont vous avez besoin pour couper, raccourcir ou modifier les composantes en vinyle. Les renforts en acier pour les poutres principales peuvent être réduits en utilisant une scie à métaux ou un dispositif de coupe à moteur conçu pour couper l'acier.

ÉTAPE DEUX

Installez les poteaux de support en bois directement dans le sol

1

Après que vous ayez déterminé l'emplacement des poteaux, creusez les trous de 10" de diamètre x 36" de profondeur pour les poteaux.

2

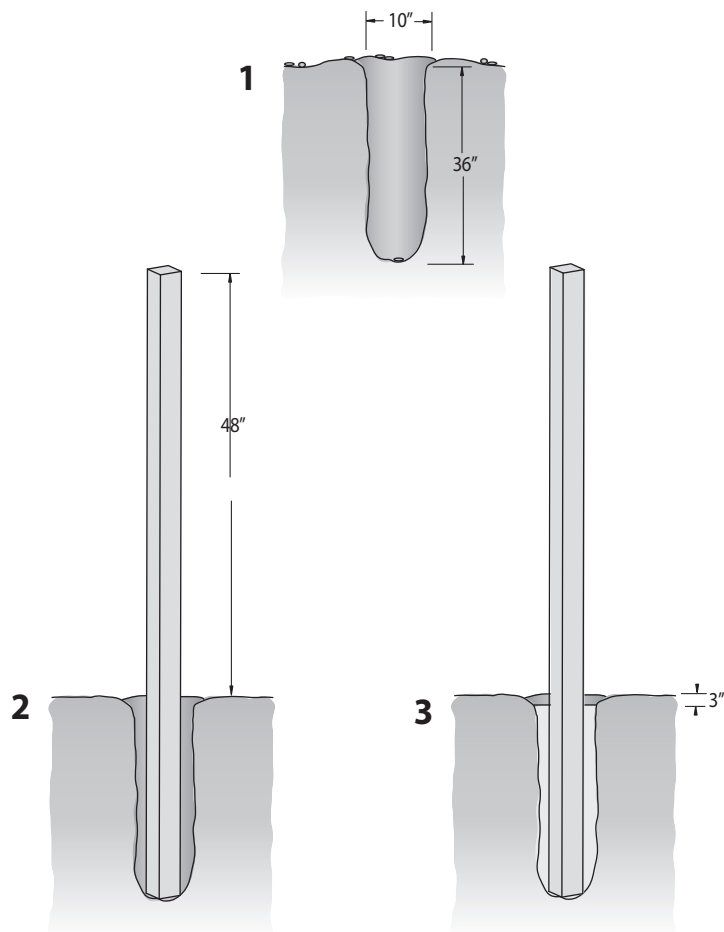
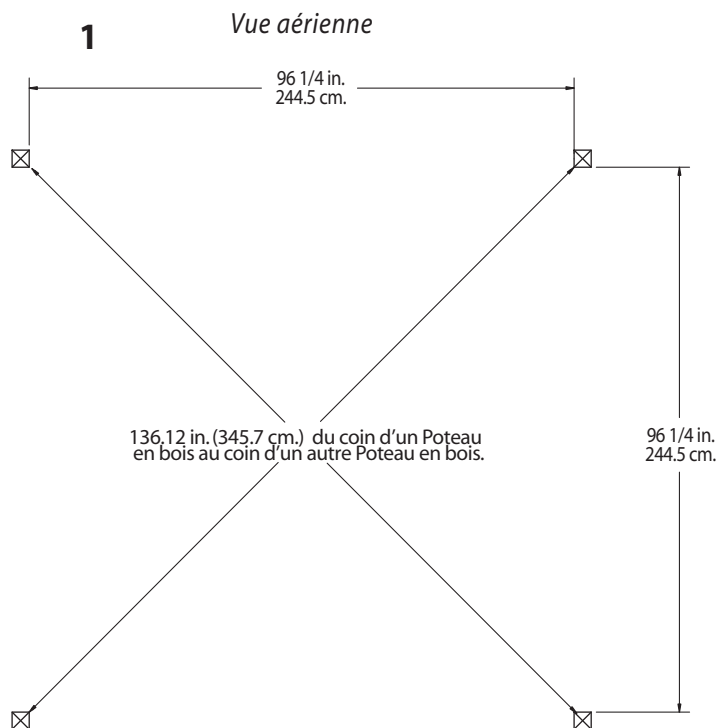
Après avoir creusé et nettoyé les trous, placez le poteau de 4x4 en bois dans l'un des trous en vous assurant qu'il est nivelé à angle droit aux lignes de la ficelle. La hauteur finale du poteau ne devrait pas dépasser 84" à partir du sol.

3

Remplissez le trou vide de mortier de béton jusqu'à 3" au moins du bord supérieur du trou.

4

Répétez le processus pour chacun des trois autres poteaux.



ÉTAPE FACULTATIVE

Disposition et installation en utilisant des supports à boulonnage vertical pour les surfaces en béton ou en bois

1

Mesurez et marquez l'emplacement des poteaux de la pergola en utilisant une ficelle ou de la craie. Les distances diagonales doivent être identiques pour assurer une installation carrée. Ajustez les lignes de la ficelle en conséquence. Le coin intérieur des lignes de la ficelle sera l'emplacement du poteau.

2

Marquez l'emplacement des supports à boulonnage vertical correctement en utilisant la base du support convenablement.

3

En utilisant le foret de maçonnerie de 5/32" inclus dans votre ensemble préfabriqué de supports à boulonnage vertical, forez des trous de 3" de profondeur pour permettre l'installation des vis pour béton de 2 1/2" incluses dans votre ensemble préfabriqué.

4

Procédez à l'installation des trois vis pour béton de 2 1/2" dans la base inférieure du support à boulonnage vertical.

Veillez noter que:

*Les patios en béton ont généralement une surface inclinée pour l'écoulement de l'eau. Si c'est le cas, quand vous fixez le support à boulonnage vertical au béton, le support peut être sous un certain angle. Ceci peut être corrigé pour le nivellement en utilisant les rondelles en acier galvanisé (non fournies), qui agissent comme des cales en dessous la base pour le nivellement – **CECI EST TRÈS IMPORTANT OU BIEN LES POUTRES ET LES CHEVRONS DU PERGOLA NE SERONT PAS NIVELÉS.***

5

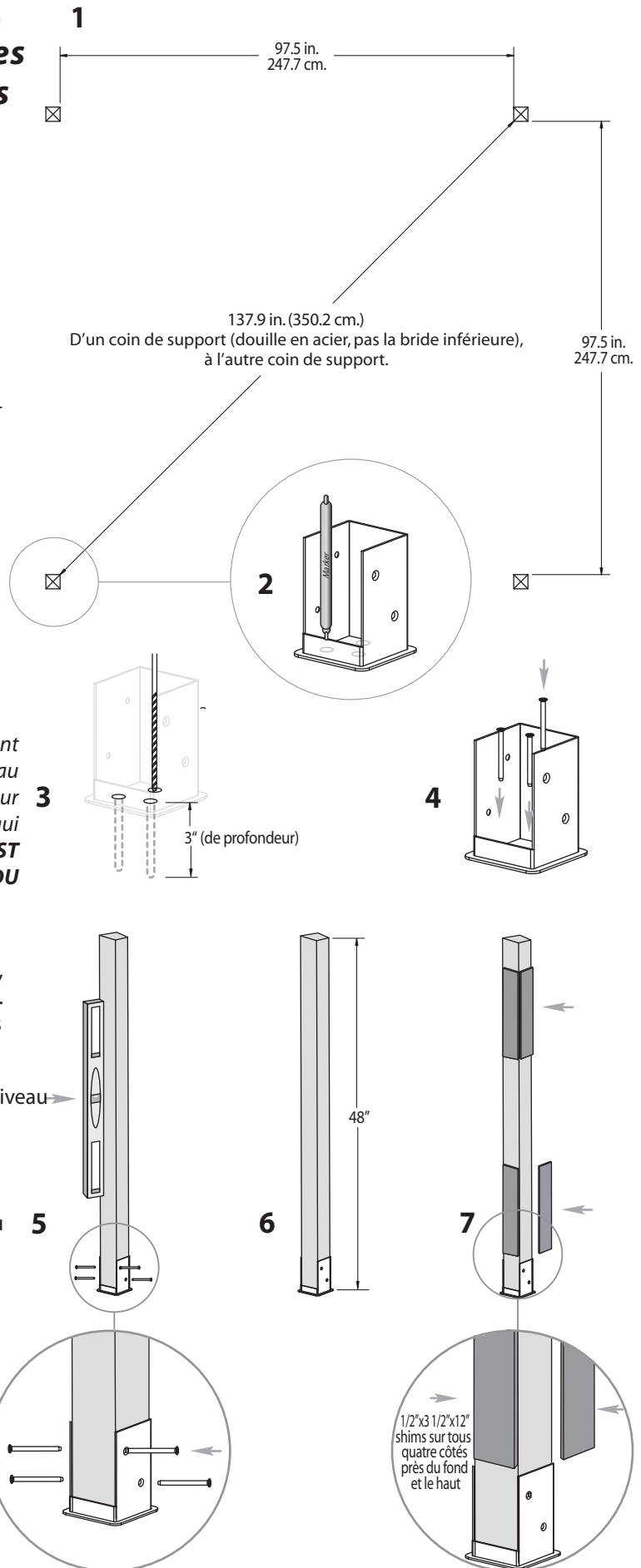
Avec le fil à plomb installé pour les quatre supports de poteau, procédez à mettre l'un des poteaux en bois de 4x4 x7 en place. Fixez-le en utilisant les mêmes vis pour béton incluses dans l'ensemble préfabriqué. Répétez pour chacun des 3 autres poteaux.

6

Les poteaux ne devraient pas dépasser 48" de hauteur.

7

Pour créer tendu entre les postes de bois et la cavité intérieure des poteau de vinyle, ce sera nécessaire "construire" le 4x4 poteau près du fond et de haut 1/2" x 3 1/2" x 12" les shims sur tous quatre côtés (non inclus).



ÉTAPE TROIS

installation de la colonne en vinyle sur les poteaux en bois

1

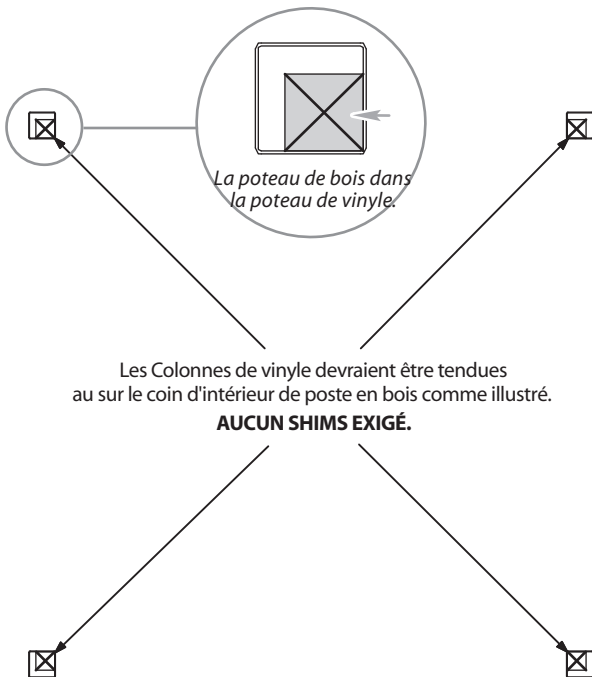
En vous servant d'une échelle à gradins, guidez les colonnes inférieures en vinyle au-dessus des poteaux en bois 4x4.

Vous devez vous assurer que les trous en de la colonne sont orientés correctement pour le placement futur de la poutre et du chevron.

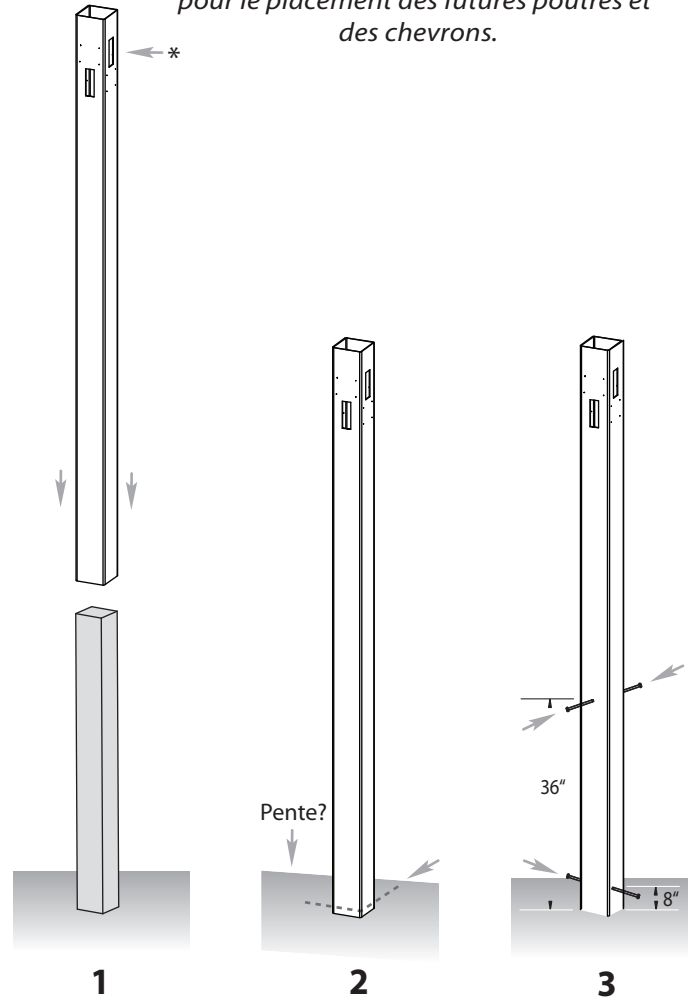
Veillez noter que:

Si vous avez installé poteau de bois de le vôtre directement dans terre, s'il vous plaît continuer à position la colonne de vinyle tendue au coin d'intérieur des poteau de bois comme illustré ci-dessous.

AUCUN SHIMS EXIGÉ.



*Assurez-vous que les trous au sommet de la colonne sont orientés correctement pour le placement des futures poutres et des chevrons.



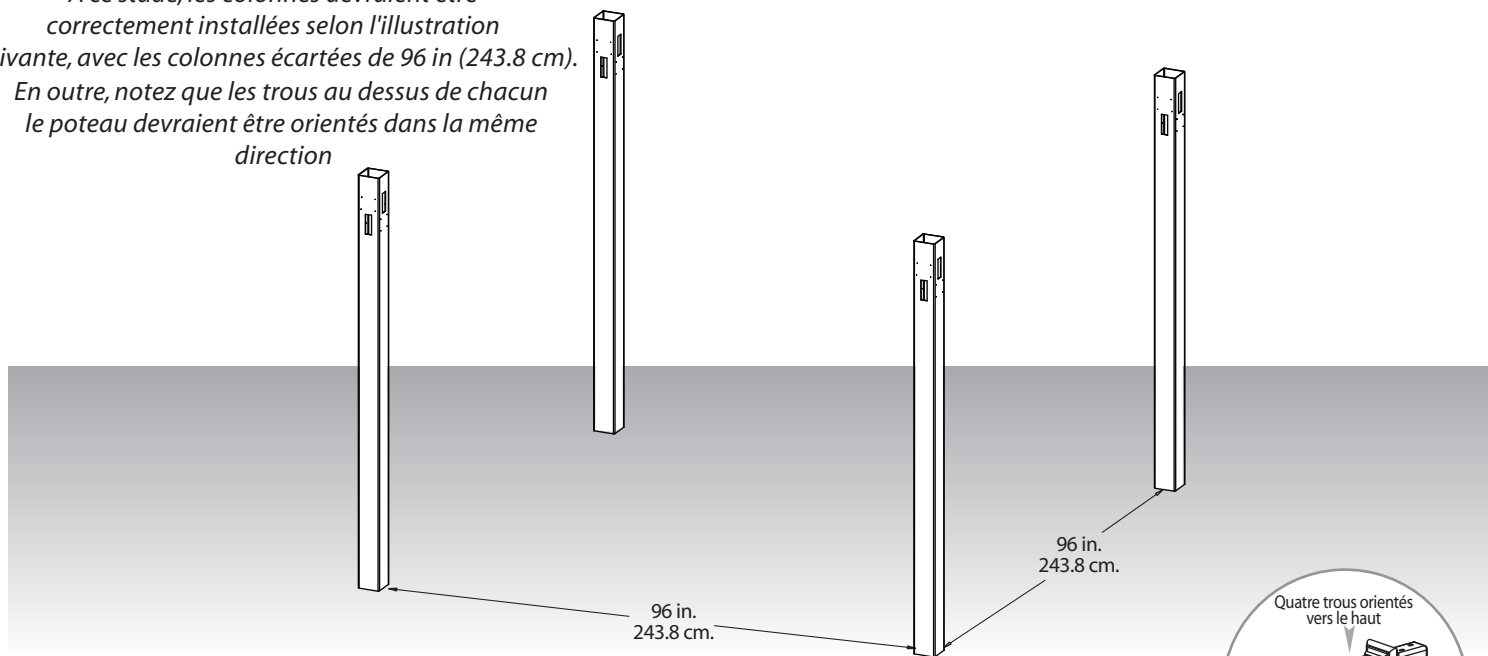
2

Finalement, ajustez les hauteurs des poteaux convenablement pour assurer le futur nivellement pour installation des poutres et des chevrons autant que nécessaire. Si la pente est vraiment inclinée entraînant une différence de hauteur entre les poteaux, vous pouvez devoir raboter le sommet de deux ou plusieurs de vos colonnes en vinyle si nécessaire.

3

Fixes les colonnes en vinyle aux poteaux en bois utilisant 2 de 2 1/2"

À ce stade, les colonnes devraient être correctement installées selon l'illustration suivante, avec les colonnes écartées de 96 in (243.8 cm). En outre, notez que les trous au dessus de chacun le poteau devraient être orientés dans la même direction



ÉTAPE QUATRE

Montage de poutre en vinyle

1

Insérez l'extrémité de la poutre en vinyle marquée 'A' dans la jointure. **les trous préforés devraient faire face en haut.** Installez les jointures pour que le côté avec les quatre trous soit orienté vers le haut. Poussez fermement jusqu'à ce que l'extrusion touche le fond intérieur de la jointure.

2

Insérez un renfort en acier assemblé (avec le bloc d'acier orienté vers le haut), dans la poche inférieure de la poutre en vinyle. Appuyez dessus jusqu'à ce que le bloc en acier touche la surface

3

Faites glisser l'autre extrémité de la poutre en vinyle marquée 'A' sur le rapiécage en acier et dans la jointure

4

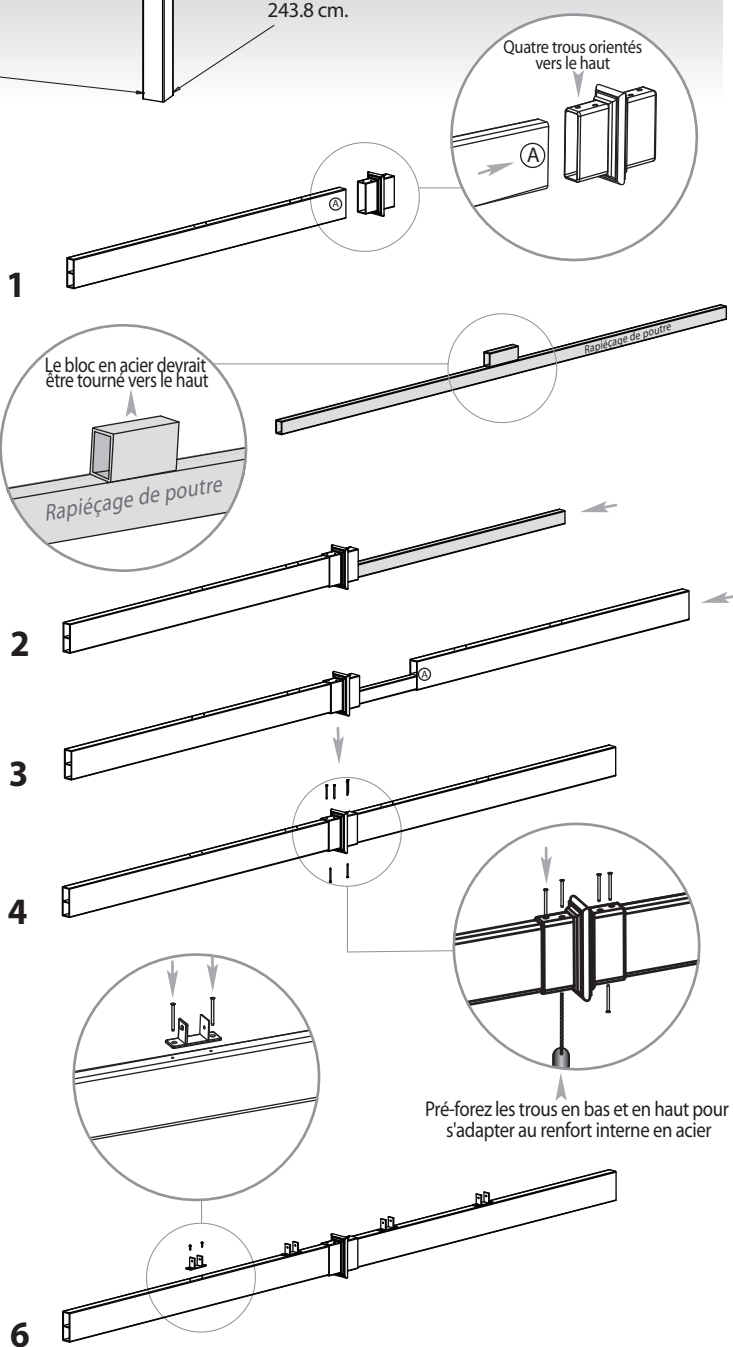
Utilisant 1 1/2" vis, vissez la jointure aux poutres en vinyle et au rapiécage en acier. Les trous en haut et en bas devront être pré-forés (utilisez le foret fourni).

5

Répétez-vous pour d'autre poutre.

6

Utilisant 5/8" vis, Installez les supports de chevron principales poutres. Suivez les trous pré-forés pour identifier les emplacements.



ÉTAPE CINQ

Montage de chevron en vinyle

1

Insérez l'extrémité du chevron en vinyle dans une jointure. Installez les jointures de sorte que le côté ayant les quatre trous soit orienté vers le haut. Poussez fermement jusqu'à ce que l'extrusion touche le fond intérieur de la jointure.

2

Faites glisser l'autre extrémité du chevron en vinyle sur le rapiéçage en acier et dans la jointure pour créer un chevron complet. **Il est critique que interne ribbing sur les deux extrusions aligne.**

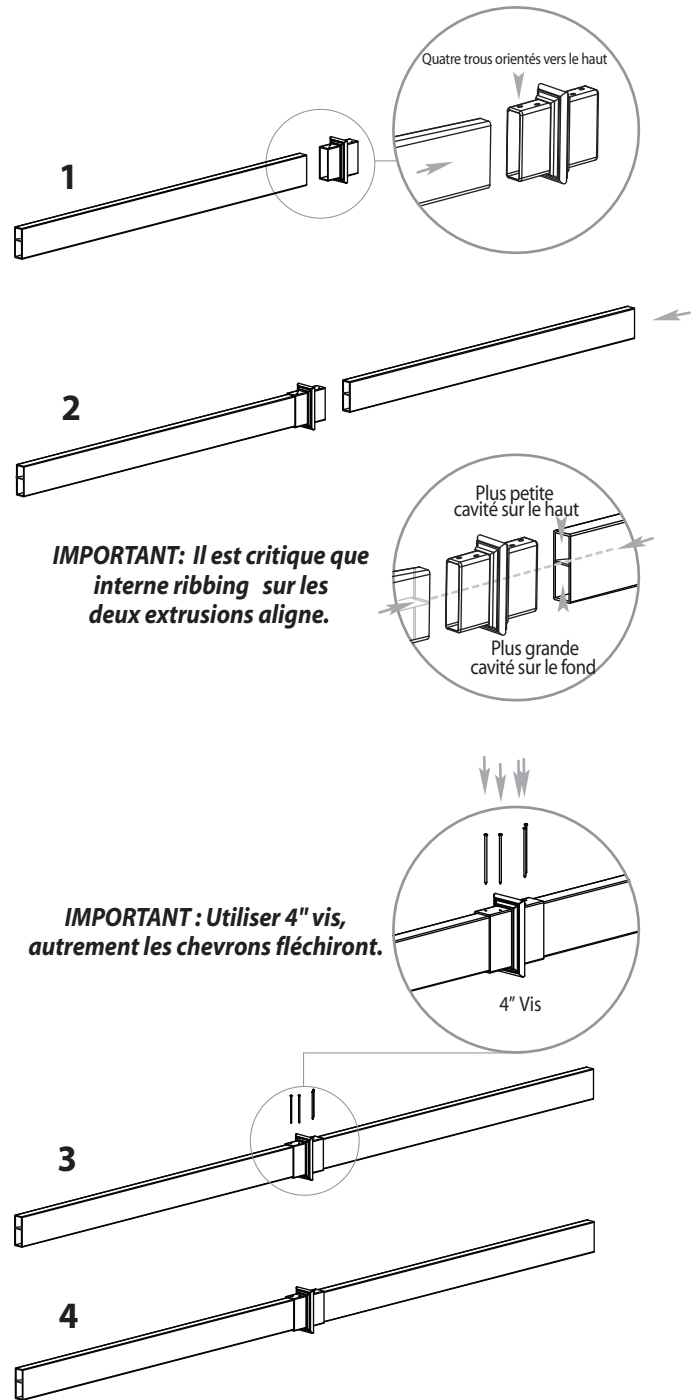
3

Utiliser 4" vis, installez les jointures du chevron en vinyle.

NOTE: C'est très important d'utiliser 4" vis quand installez les jointures du chevron en vinyle.

4

Répété comme nécessaire.



ÉTAPE SIX

Placement de poutres et chevrons en vinyle

En utilisant un assistant et deux escabeaux, complétez les étapes suivantes

1

Faites glisser la poutre en vinyle avec les agrafes du chevron préinstallées à travers les deux trous de la colonne en vinyle (dépassement) et ensuite en arrière à travers les deux trous de la colonne opposée. Répétez pour la poutre opposée.

Veillez noter que:

Le dessus des colonnes en vinyle peut devoir être tendu dans des directions opposées entre eux pour permettre aux poutres et aux chevrons d'être installés à angle aigu. Les colonnes en vinyle permettent naturellement une certaine mesure de flexibilité.

2

Faites glisser les deux chevrons extérieurs à travers les deux trous de la colonne en vinyle (dépassement) et à travers les deux trous de la colonne opposée.

3

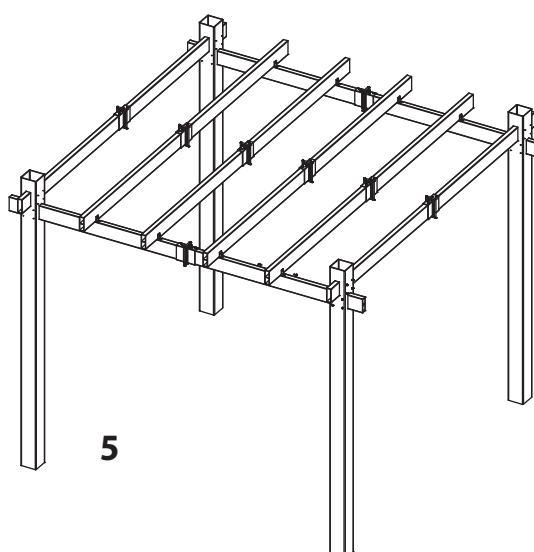
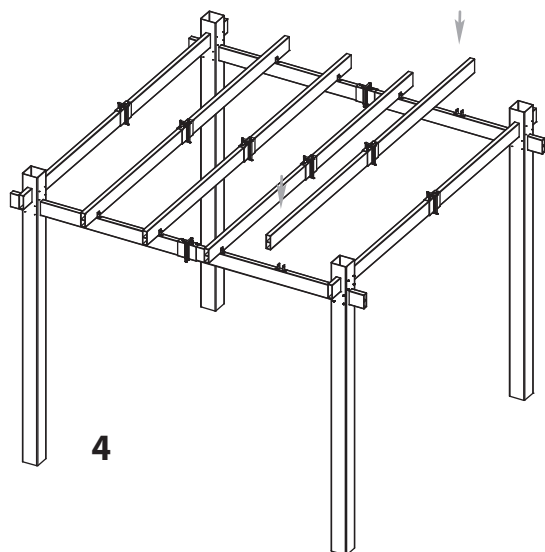
Finalement, ajustez les poteaux et les chevrons en vous assurant que le débord en arrière des colonnes est en ligne droite à l'œil nu. A l'aide de vis de 4", fixez les poutres et les chevrons en position à l'intérieur des poteaux en apposant 8 vis de l'extérieur et 8 vis de l'intérieur de chaque colonne. Perforez pour accommoder l'installation des vis dans le canal en acier situé dans la poche inférieure des chevrons et des poutres.

4

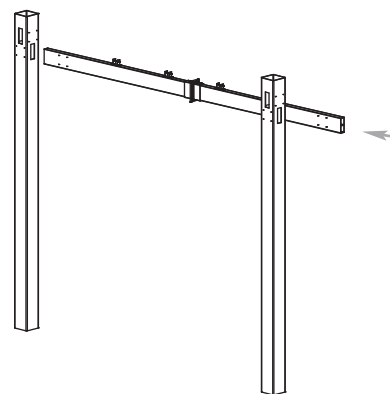
Placez les chevrons en avant et en arrière des supports de chevron.

5

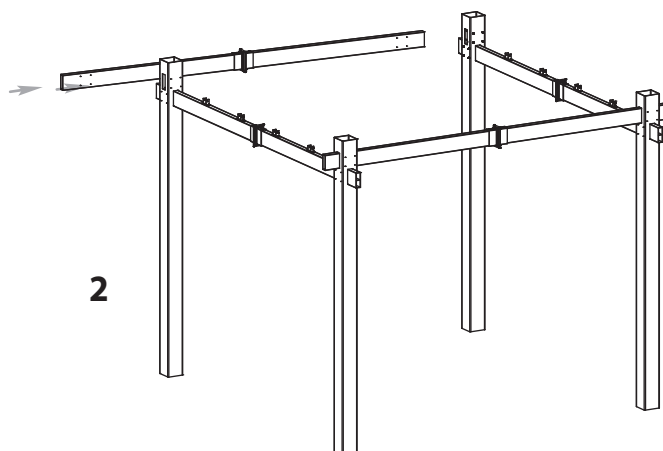
Faites un ajustement final de toutes les poutres et de tous les chevrons. Tous les espacements et débords en arrière des colonnes doivent être droits à l'œil.



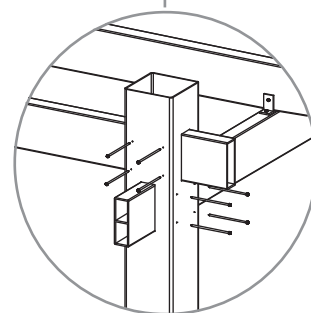
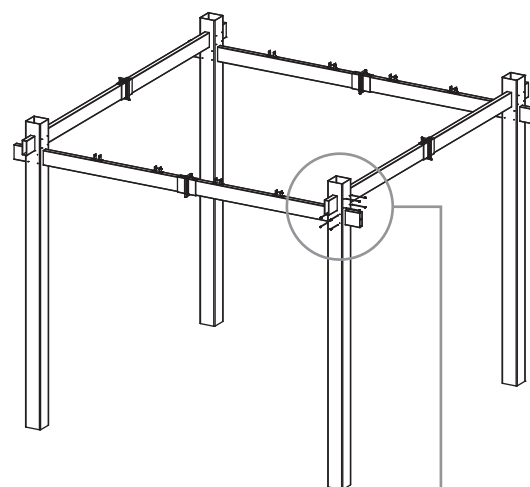
1



2



3



ÉTAPE SEPT

Fixation des poutres, chevrons en vinyle et des bouchons

1

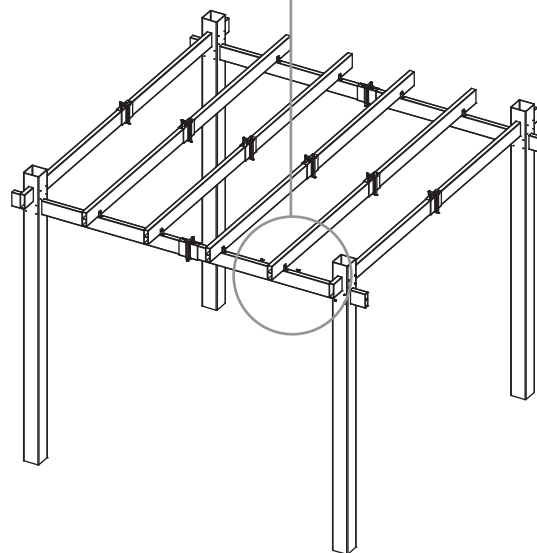
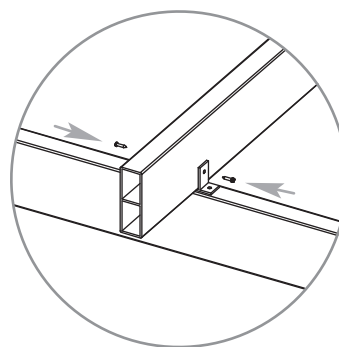
En utilisant des vis auto-vrille de 5/8" en acier inoxydable, fixez les chevrons de la pergola aux supports de chevron.

2

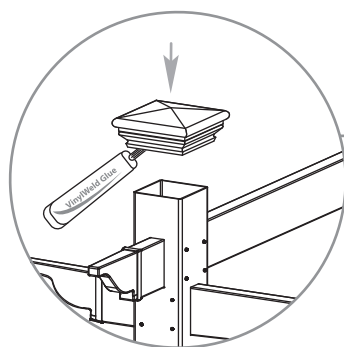
Installez les bouchons de poteau en utilisant la colle forte pour vinyle.

3

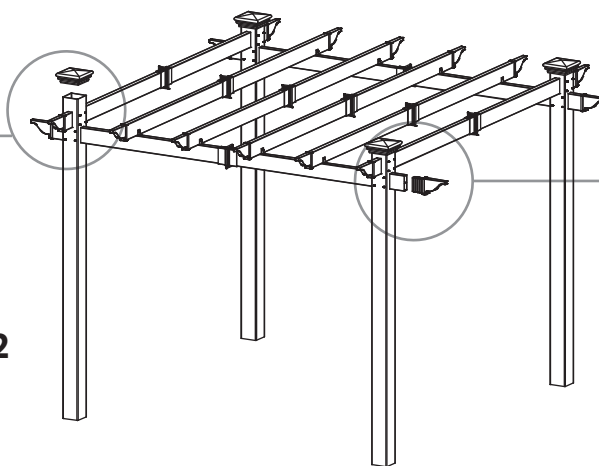
Installez les bouchons d'extrémité décoratifs de la pergola en utilisant la colle forte pour vinyle.



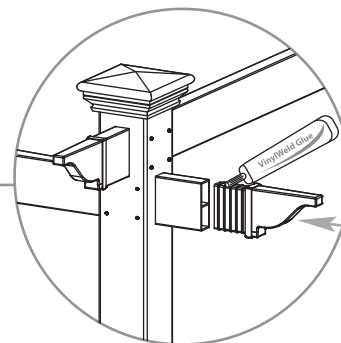
1



2



3



ÉTAPE HUIT

Montage de planchette parasoleil

1

Montez les planchettes parasoleil en insérant les deux planchettes dans une jointure. Poussez fermement jusqu'à ce que l'extrusion touche le fond intérieur de la jointure. Aucune vis n'est nécessaire.

Installation des planchettes parasoleil

Les planchettes parasoleil sont conçues pour s'étendre au delà de 8 1/4" approximativement du dernier chevron. Les mesures incluent les extrémités de la pergola préinstallée. Votre but est d'assurer que les planchettes parasoleil surplombent en ligne droite à l'œil nu.

2

Installez la première planchette adjacente au sommet des colonnes en vinyle.

3

Installez les autres planchettes à un espace de 11 1/2" entre eux.

4

Installez une vis de 2 1/2" à chaque intersection du chevron et de la planchette parasoleil.

Suggestions pour ombre supplémentaire si nécessaire

- Entrez en contact avec Vita au sujet de la possibilité d'achat d'une boîte supplémentaire de planchettes parasoleil.
- Des lattes de résine blanches de diverses formes et dimensions sont disponibles à notre parc à bois débités local. Coupez-les selon la dimension désirée et fixez-les directement sur les planchettes parasoleil en utilisant des vis en acier inoxydable.
- Dans les zones de neige et de vent extrêmes, n'utilisez pas de lattes de séparation rigides en losanges.

