

HUITIÈME ÉTAPE

Installation de lamelles d'ombrage

Si vous avez acheté l'ensemble de Toile tissée, veuillez s.v.p. suivre les conditions requises de l'écart pour l'installation de 12 lamelles d'ombrage seulement.

Les lamelles d'ombrage de 1 1/2 x 1 1/2 (3,8 x 3,8 cm) sont conçues pour être installées avec un écart de 8 3/8" (21,3 cm) entre chaque lamelle.

Les lamelles d'ombrage sont conçues pour dépasser le dernier chevron par 8 1/4" (21 cm). Cette mesure comprend aussi les embouts de pergola. votre but est de s'assurer que toutes les lamelles dépassent le chevron également à l'oeil nu.

2

Installez la première lamelle d'ombrage adjacente au haut des colonnes en vinyle.

3

Installez le restant des lamelles d'ombrage avec un écart de 8 3/8" (21,3 cm) entre elles.

Notez: Si vous avez acheté un ensemble de lamelles d'ombrage additionnelles (24 lamelles d'ombrage en total), installez le restant des lamelles d'ombrage avec un écart de 3 1/4" (8,3 cm). Voir l'illustration 3a ci-bas.

4

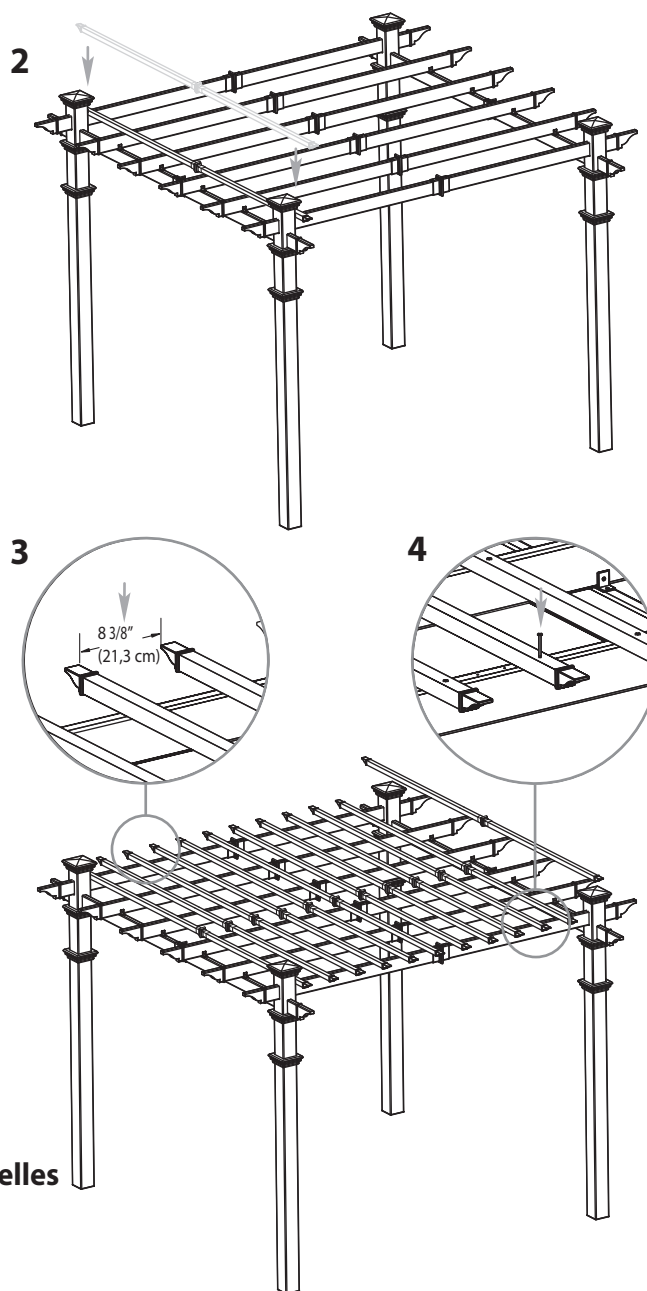
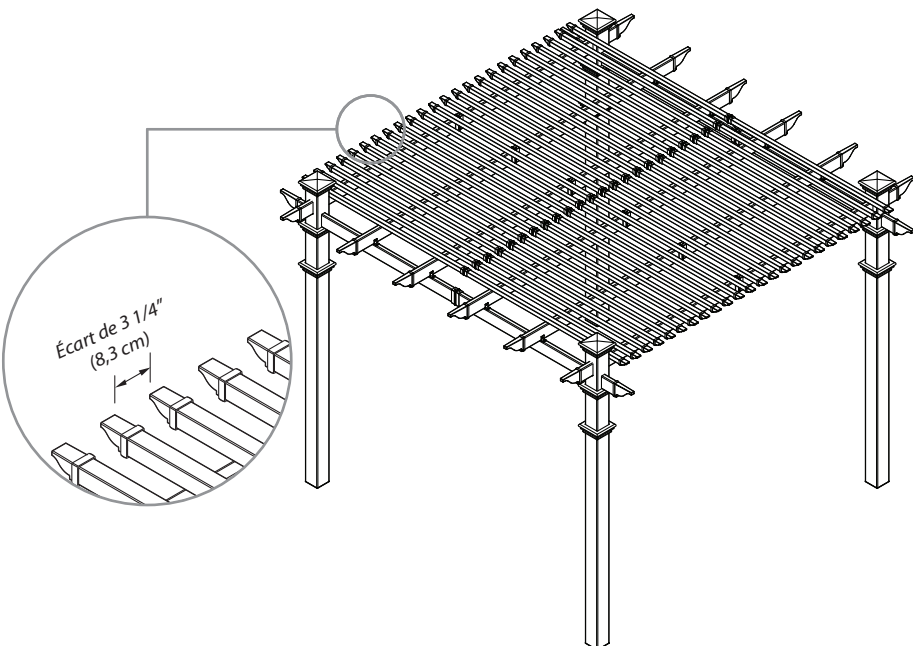
Fixez une vis de 2 1/2" (64 mm) à chaque intersection de chevron et lamelle d'ombrage.

Suggestions pour ombrage additionnel comme nécessaire

Accessoires d'ombrage additionnels:

- Ensemble de lamelles d'ombrage additionnelles - fournit 12 lamelles d'ombrage additionnelles pour un total de 24 lamelles d'ombrage
- Ensemble de toile tissée - fournit 5 panneaux de toile tissée (Peut seulement être installée avec les 12 lamelles d'ombrage originelles fournies avec la pergola)

3a - Pergola avec ensemble de lamelles d'ombrage additionnelles



Note:

Si l'ensemble de lamelles d'ombrages additionnelles est installé rétroactivement, placez tout simplement une lamelle d'ombrage entre deux lamelles d'ombrage pré-existantes. Seulement 11 lamelles d'ombrage additionnelles seront utilisées dans ce cas.

Si vous préférez d'installer toutes les 12 lamelles d'ombrage additionnelles, enlevez temporairement 10 des lamelles d'ombrage déjà installées. Les 2 lamelles d'ombrage installées contre les colonnes peuvent rester fixées en place. Suivez les instructions dans l'étape 3 pour installer les lamelles d'ombrage restantes. Pour prévenir l'ingrès d'eau dans les chevrons, nous recommandons d'utiliser un petit montant de mastic de silicone blanc (acheté séparément) pour sceller n'importe quel trou de vis exposé.

V.1.1/201020