

mamas & papas

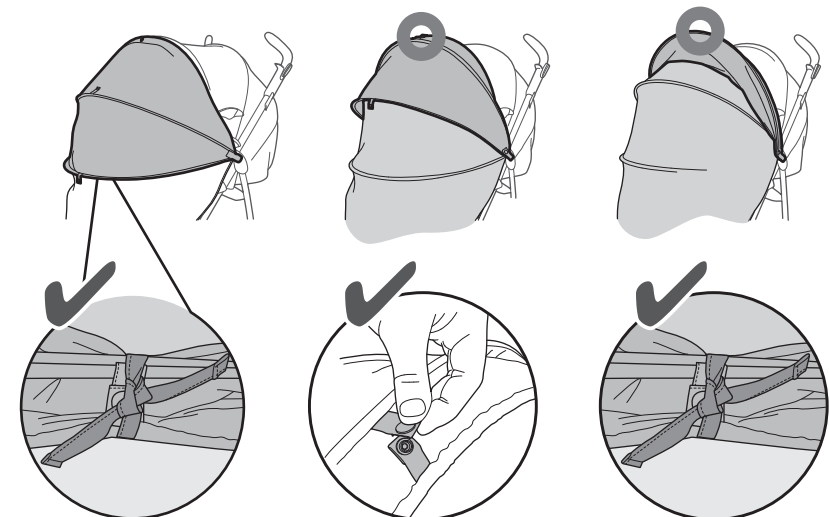
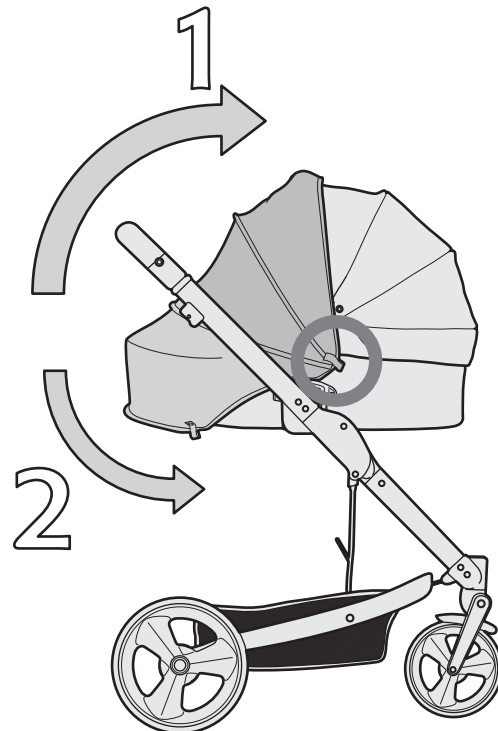
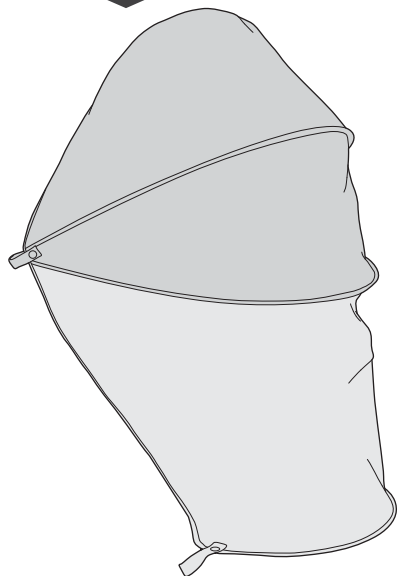
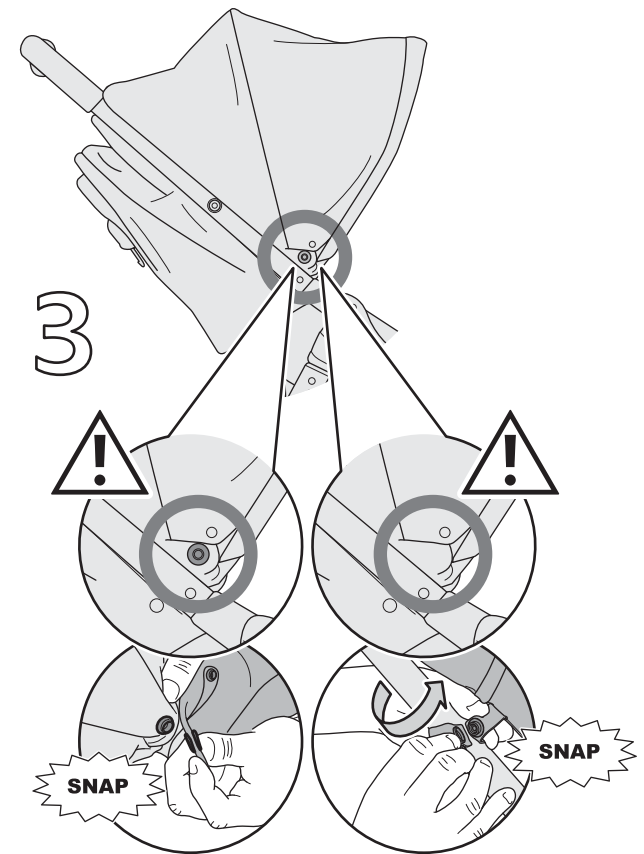
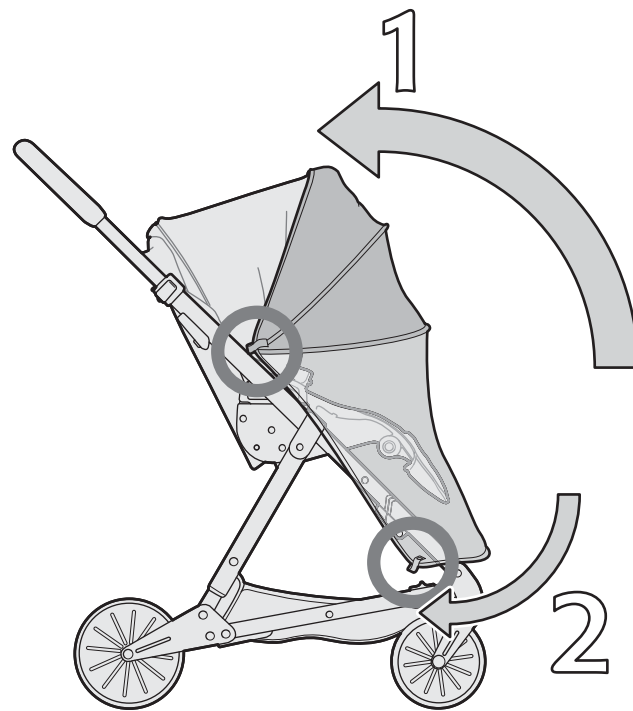
sunshield/insect net

Protector solar con red anti insectos

Pare-soleil avec moustiquaire



ISAC_0324_0314_V2
© Mamas & Papas Ltd. 2014



universal
universelle

Thank you for ordering from Mamas & Papas.

For over 30 years, we have been committed to creating a world of quality, individuality and style for parents around the world. At the very beginning we were inspired by our daughters — now we see them all grown up, with children of their own, helping us to share our passion for parenting to their generation of Mums and Dads. We hope you enjoy exploring our new collection and wish you a very warm welcome to our world.

We are committed to designing and developing products to the highest standards, for your family to enjoy and we welcome any feedback or comments you may have.

The Mamas & Papas Family.

Gracias por elegir Mamas & Papas.

Durante más de 30 años, nuestro compromiso ha sido crear un mundo de calidad, individualidad y estilo para padres de todo el mundo. Al principio nos inspiraron nuestras propias hijas, que ahora son adultas y tienen sus propios hijos, y nos ayudan a compartir nuestra pasión por la paternidad con su generación de mamás y papás. Esperamos que disfruten descubriendo nuestra nueva colección y les damos una calurosa bienvenida a nuestro mundo.

Nos comprometemos a diseñar y elaborar productos de la mejor calidad, con el fin de que su familia los disfrute y nosotros recibamos las respuestas y comentarios que le puedan surgir.

La Familia Mamas & Papas.

Merci d'avoir choisi Mamas & Papas.

Cela fait plus de 30 années que nous nous consacrons à créer un monde de qualité, d'individualité et de style pour les parents dans le monde entier. Au tout début, nous étions inspirés par nos filles — à présent celles-ci ont grandi, elles ont des enfants aussi et nous aident à partager avec vous notre passion de création en nous adressant à leur génération de mamans et de papas. Nous espérons que vous passerez un agréable moment à découvrir notre nouvelle collection et nous sommes heureux de vous accueillir dans notre monde.

Nous nous engageons à concevoir et à développer des produits de la plus haute qualité, pour le plaisir de votre famille et nous serions heureux de recevoir vos réactions et observations éventuelles.

La Famille Mamas & Papas.

Vielen Dank, dass Sie sich für Mamas & Papas entschieden haben.

Seit über 30 Jahren entwickeln wir mit großem Engagement für Eltern in aller Welt Produkte, die für Qualität, Individualität und Stil stehen. Die erste Inspiration gaben uns unsere Töchter, die mittlerweile erwachsen sind, selbst Kinder haben und uns nun dabei helfen, die Mütter und Väter ihrer Generation mit unserer Begeisterung für Babyprodukte anzustechen. Wir hoffen, dass es Ihnen Spaß machen wird, sich unsere neue Kollektion anzusehen, und heißen Sie herzlich willkommen in unserer Welt.

Wir haben es uns zur Aufgabe gemacht, Produkte auf höchstem Niveau zu entwerfen, die Ihre Familie genießen kann. Daher freuen wir uns immer über Ihr Feedback oder Ihre Kommentare.

Die Mamas & Papas-Familie.

Grazie per aver scelto Mamas & Papas.

Da oltre 30 anni lavoriamo per creare un mondo di qualità, unicità e stile per i genitori di tutto il mondo. All'inizio abbiamo tratto ispirazione dalle nostre figlie; adesso che sono cresciute e hanno a loro volta dei figli, ci aiutano a far conoscere alla loro generazione di mamme e papà la nostra passione nel vivere l'esperienza di genitori. Ci auguriamo che apprezzerete la nostra nuova collezione e vi diamo un caloroso benvenuto nel nostro mondo.

Il nostro impegno è quello di progettare e realizzare prodotti rispondenti agli standard più elevati per la vostra famiglia e saremo lieti di ricevere suggerimenti o commenti da parte vostra.

La famiglia di Mamas & Papas.

Hartelijk dank dat u voor een product van Mamas & Papas heeft gekozen.

Al meer dan 30 jaar zetten wij ons in om een wereld van kwaliteit, individualiteit en stijl te scheppen voor ouders verspreid over de hele aardbol. In het begin werden we geïnspireerd door onze eigen dochters. Nu die volwassen zijn en zelf kinderen hebben, helpen zij ons onze passie voor ouderschap te delen met vaders en moeders van hun eigen generatie. We hopen dat u onze nieuwe collectie met plezier zult verkennen en heten u van harte welkom in onze wereld.

Wij hopen dat u met uw gezin van onze producten zult genieten en mocht u feedback willen geven of andere opmerkingen hebben, dan horen we graag van u.

De Mamas & Papas Familie.

EN USA CAN AU

IMPORTANT: Regularly check that children using the sunshield do not become over heated or dehydrated.

IMPORTANT: When using the sunshield, always ensure that the child is wearing appropriate clothing and sun screen to protect them.

Never leave your child unattended in this pushchair for any reason even with the sunshield up.

Always remove the sunshade before attempting to fold your pushchair.

D

WICHTIG: Vergewissern Sie sich regelmäßig, dass Kinder bei Gebrauch der Sonnenblende nicht überhitzt oder dehydriert werden.

WICHTIG: Sorgen Sie bei Benutzung der Sonnenblende dafür, dass Ihr Kind angemessen angezogen und durch Sonnenschutzmittel vor UV-Strahlen geschützt ist.

Lassen Sie Ihr Kind nie unbeaufsichtigt im Kinderwagen, auch wenn die Sonnenblende angebracht ist.

Nehmen Sie die Sonnenblende stets ab, bevor Sie den Kinderwagen zusammenklappen.

ES

IMPORTANTE: Compruebe regularmente que los niños que usan el protector solar no pasan demasiado calor o se deshidratan.

IMPORTANTE: Cuando use el protector solar, asegúrese siempre de que el niño lleva la ropa adecuada y crema solar para protegerlo.

No deje nunca al niño desatendido en esta silla de paseo por ningún motivo, incluso con el protector solar levantado.

Quite siempre el parasol antes de tratar de plegar la silla.

IT

IMPORTANTE: verificare periodicamente che i bambini non si surriscaldino o si disidratino sotto il parasole.

IMPORTANTE: quando si usa il parasole, verificare sempre che il bambino disponga della protezione solare e dell'abbigliamento adeguati.

Non lasciare mai il bambino incustodito nel passeggino per qualsiasi motivo, neanche con il parasole installato.

Estrarre sempre il parasole prima di chiudere il passeggino.

FR CAN

IMPORTANT : Vérifiez régulièrement que les enfants qui utilisent le pare-soleil ne souffrent pas de la chaleur ou de la déshydratation.

IMPORTANT : Lorsque vous utilisez le pare-soleil, assurez-vous toujours que l'enfant porte des vêtements appropriés et un écran solaire pour le protéger.

Ne laissez jamais l'enfant sans surveillance dans cette poussette pour quelque raison que ce soit, même avec le pare-soleil en place.

Retirez toujours le pare-soleil avant d'essayer de plier votre poussette.

NL

BELANGRIJK: Controleer bij gebruik van het zonnescherm regelmatig dat uw kindje niet oververhit wordt of uitgedroogd raakt.

BELANGRIJK: Controleer bij gebruik van het zonnescherm altijd dat uw kindje de juiste kleding draagt en gebruik zonnebrandcrème om de tere huid te beschermen.

Laat uw kindje nooit zonder toezicht met de zonneklep omhoog in deze wandelwagen achter.

Verwijder de zonneklep voordat u de wandelwagen opvouwt.

mamas & papas®

WWW

**mamasandpapas.com
mamasandpapas.ca
mamaspapas.kr**

☎

**UK T: +44 (0)845 268 2000
USA T: 1-800-490-0331
CAN T: 1-800-667-4111
AU T: 1300-663-034**

f

**/mamasandpapasuk
/mamasandpapasusa
/mamasandpapasaltaregion
/mamasandpapasmagyarorszag**

🐦

@mamasandpapas

YouTube

/user/mamasandpapasglobal

B

mamasandpapasblog.com

P

/mamasandpapas

⌂

⌂